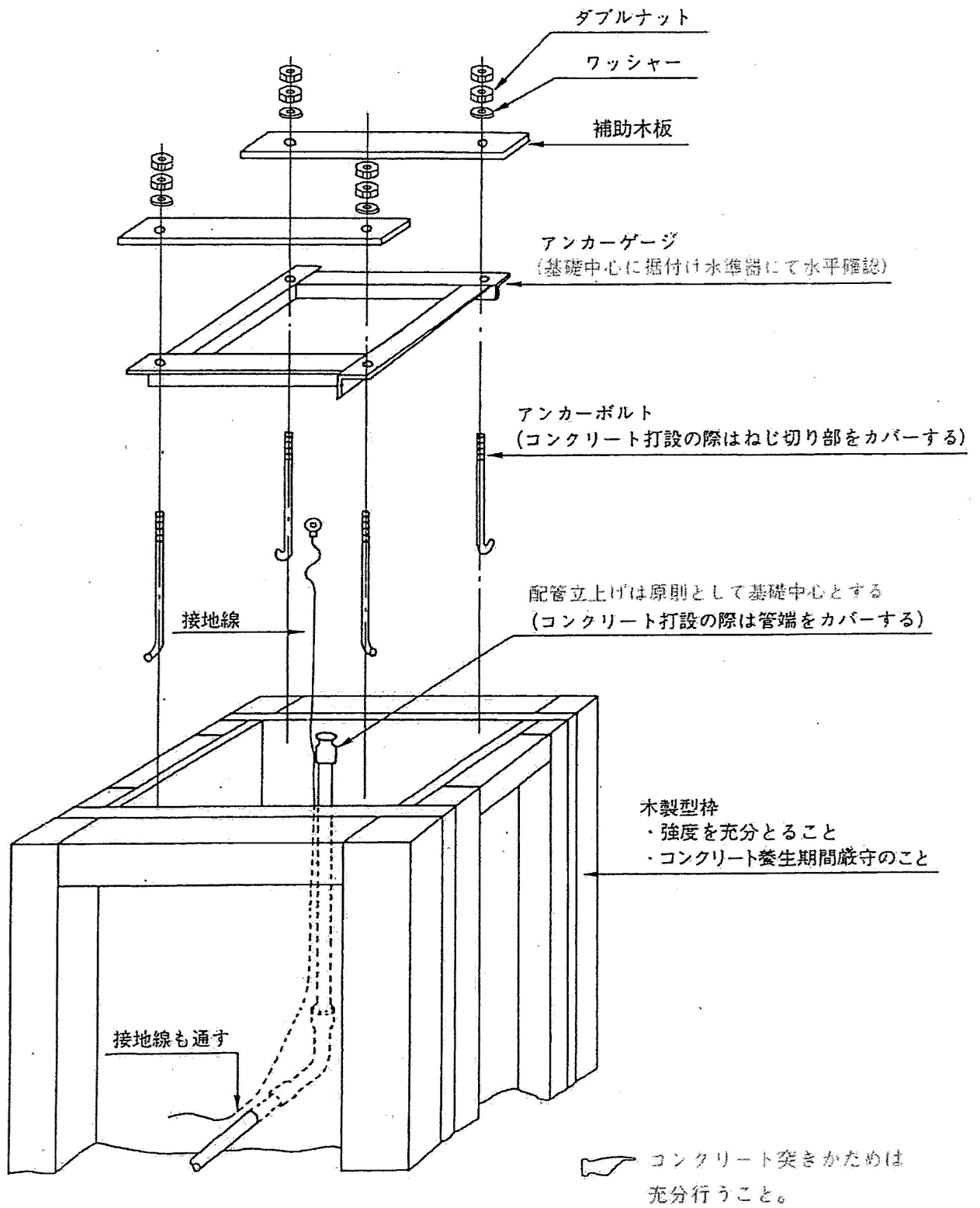
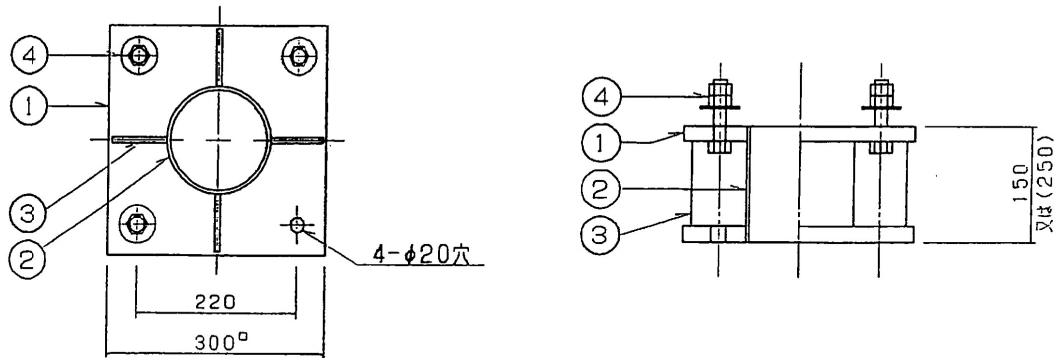


2-4-3 アンカーボルト、アンカーゲージ据付

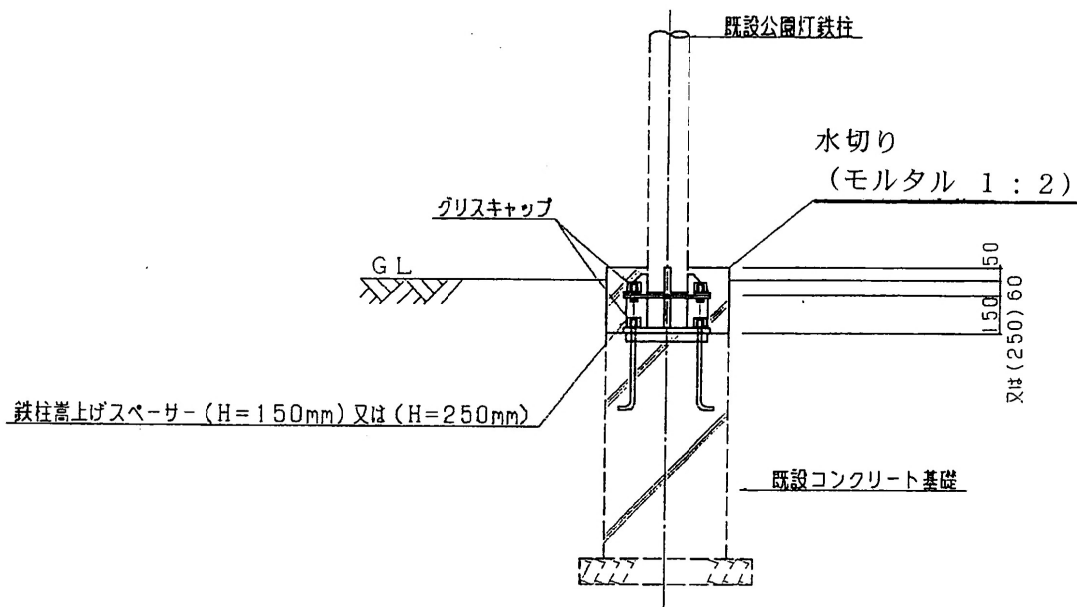


## 2-5 鉄柱嵩上げスペーサ

### 2-5-1 ベースサイズ=300角の場合



鉄柱嵩上げスペーサ参考姿図 1:10



鉄柱嵩上げスペーサ取付参考姿図 1:30

鉄柱嵩上げスペーサ			
品番	品名	仕様	備考
①	ベースプレート	SS400 t=16.0mm : 300	JIS H 8641 HDZ45
②	支柱	STK400 t= 3.5mm : φ139.8	JIS H 8641 HDZ45
③	ワッシャー	SS400 t=12.0mm	JIS H 8641 HDZ45
④	セットボルト	SS400 : M16×80L	JIS H 8641 HDZ35
注記 1. 既設コンクリート水切りを破砕し、公団灯鉄柱を一時撤去した後、既設アンカーゲージの水平を水準器等にて確認し、鉄柱嵩上げスペーサを取付のこと。 2. 図中に記載した寸法等は、参考値とする。			