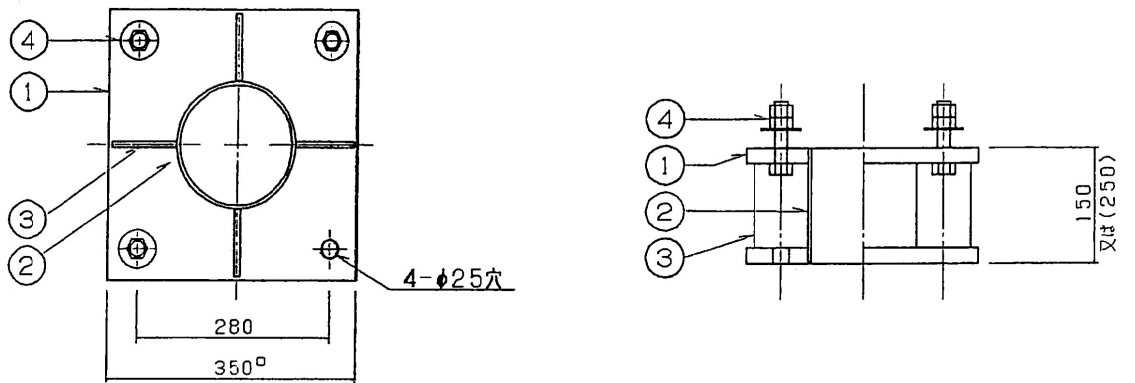
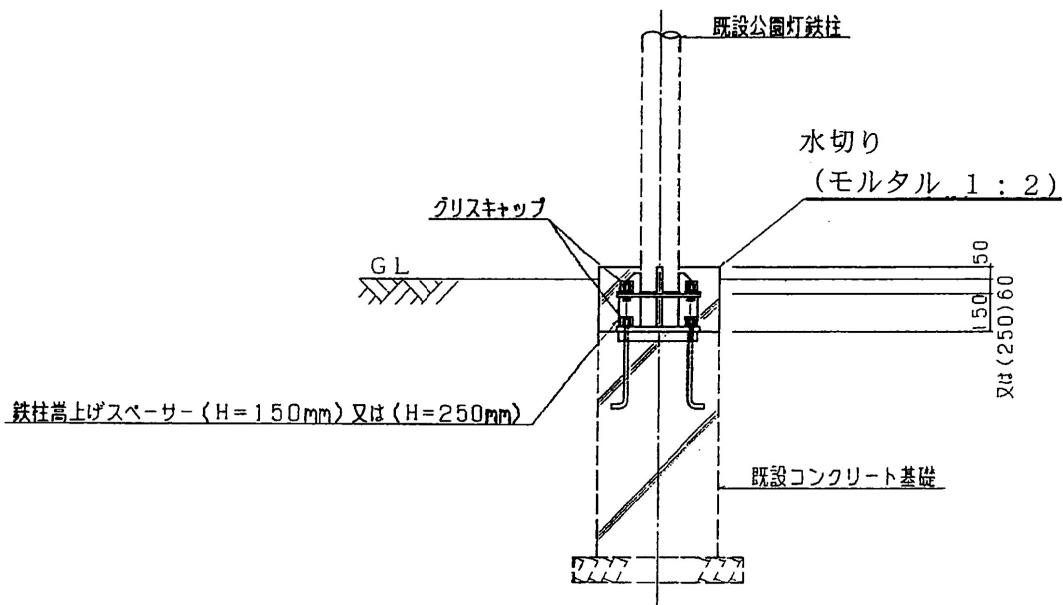


2-5-2 ベースサイズ=350角の場合



鉄柱嵩上げスペーサー参考姿図 1:10



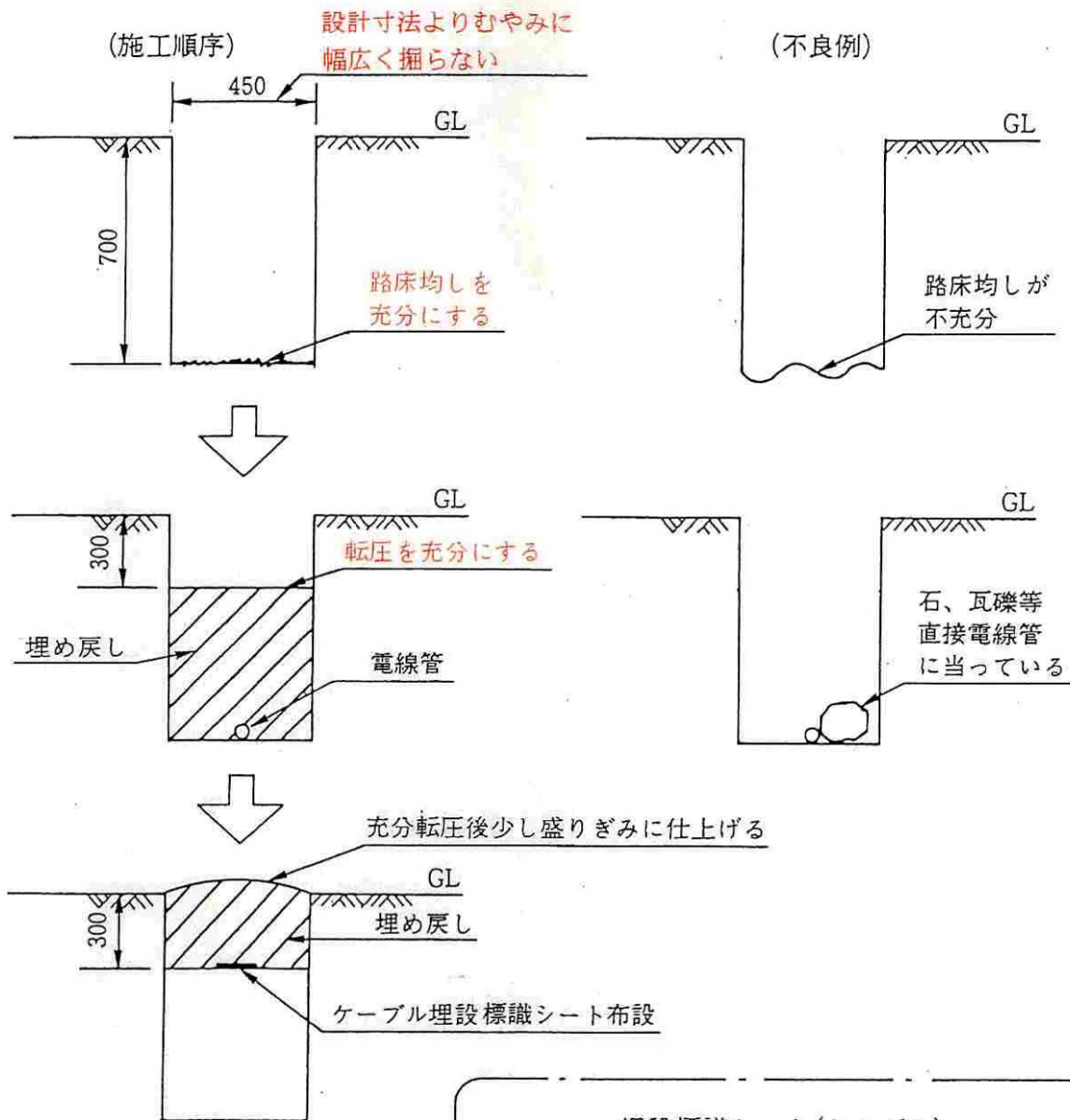
鉄柱嵩上げスペーサー取付参考姿図 1:30

鉄柱嵩上げスペーサー			
品番	品名	仕様	備考
①	ベースプレート	SS400 t=16.0mm : 350	JIS H 8641 HDZ45
②	支柱	STK400 t= 3.5mm : φ165.2	JIS H 8641 HDZ45
③	リブプレート	SS400 t=12.0mm	JIS H 8641 HDZ45
④	セットボルト	SS400 : M20×80L	JIS H 8641 HDZ35
<p>注記</p> <p>1. 既設コンクリート水切りを破砕し、公園灯鉄柱を一時撤去した後、既設アンカーゲージの水平を水準器等にて確認し、鉄柱嵩上げスペーサーを取付のこと。</p> <p>2. 図中に記載した寸法等は、参考値とする。</p>			

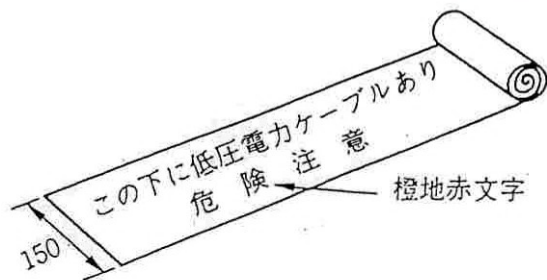
2-6 配管

2-6-1 地中埋設配管

電線管の地中埋設深さは特記のない限り管底で地表下700mm以上とする。

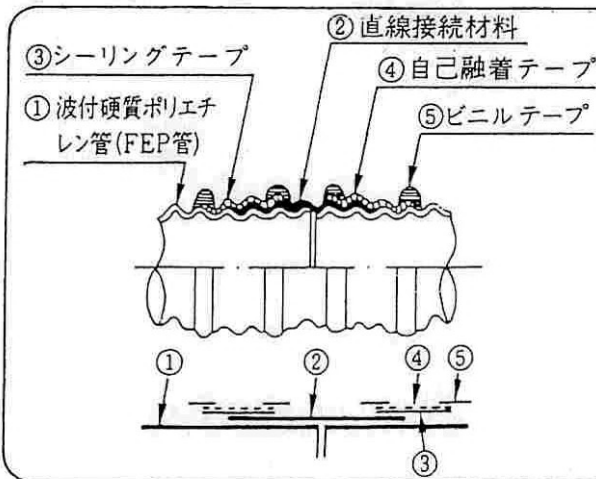
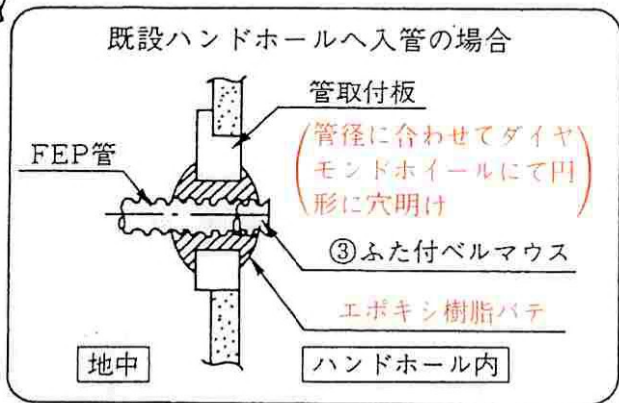
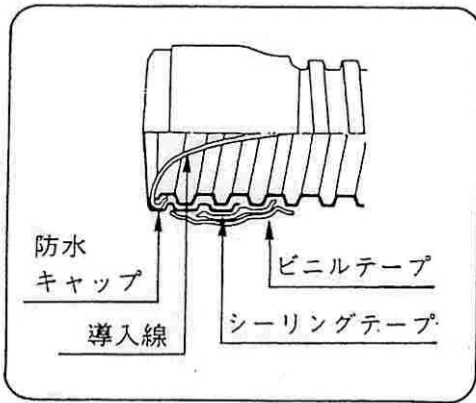
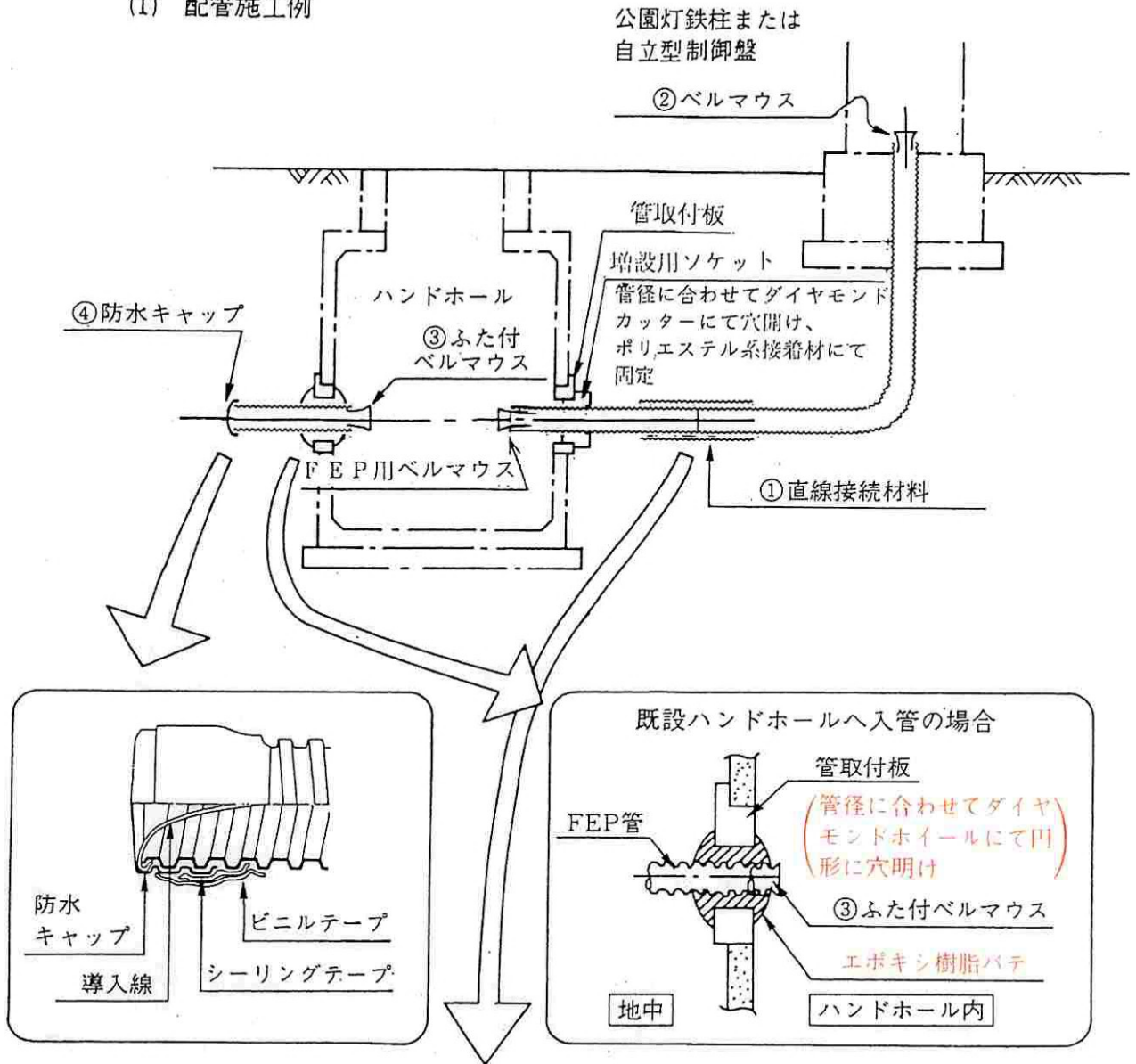


埋設標識シート(シングル)
ポリエチレン製クロス織(ビニル製は不可)



2-6-1-1 波付硬質ポリエチレン管 (FEP管)

(1) 配管施工例



- FEP管接続例(各メーカーの施工要領による。)
1. 直線接続材料をFEP管の片側にすべてねじ込み導入線を接続する。
 2. 他方のFEP管を突き合わせて逆方向にまわしFEP管をつなぐ。
 3. 接続材料の両端部にシーリングテープを巻く。
 4. 自己融着テープを巻き(シーリングテープの表面)両端をビニルテープで止める。

(2) 付属品

付属品はすべて使用配管メーカーの材料を使用すること。