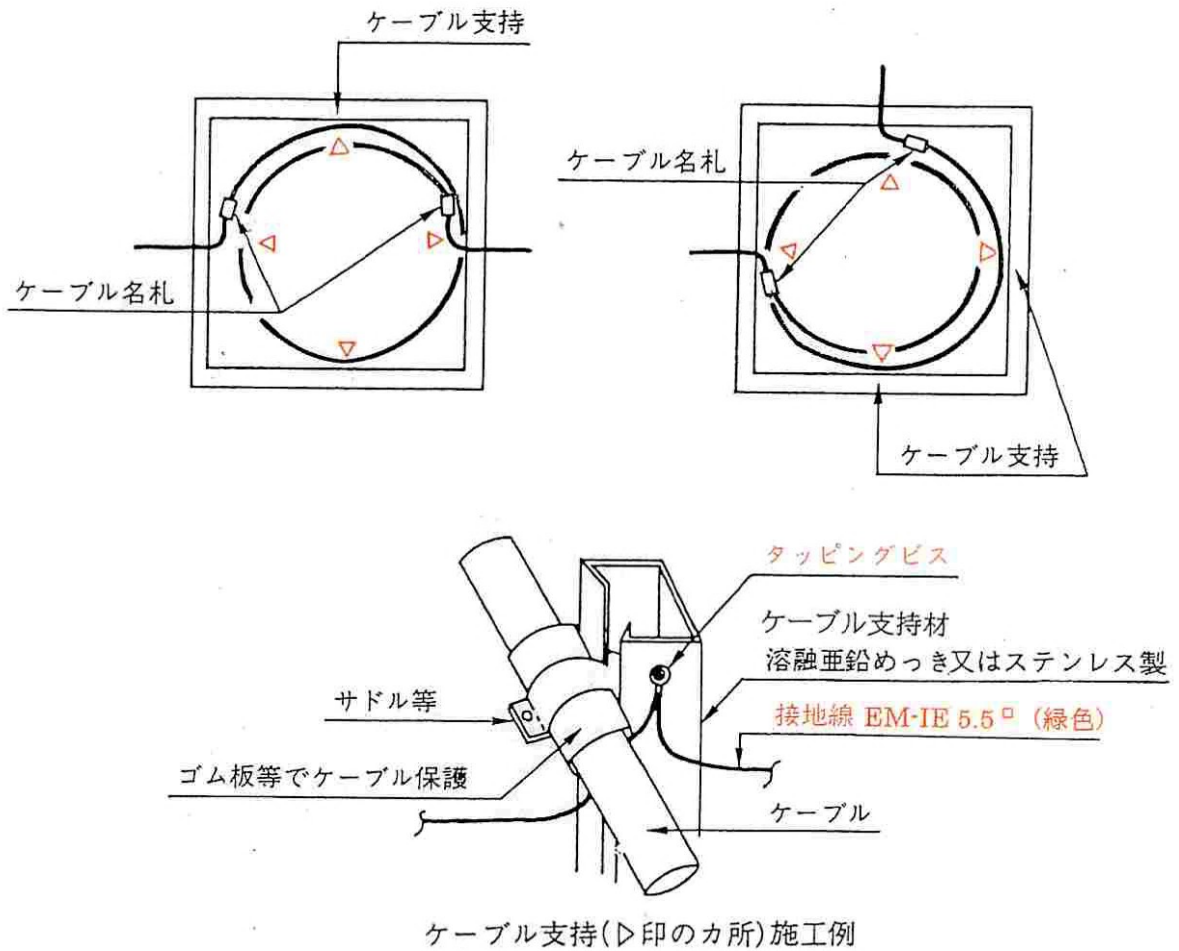


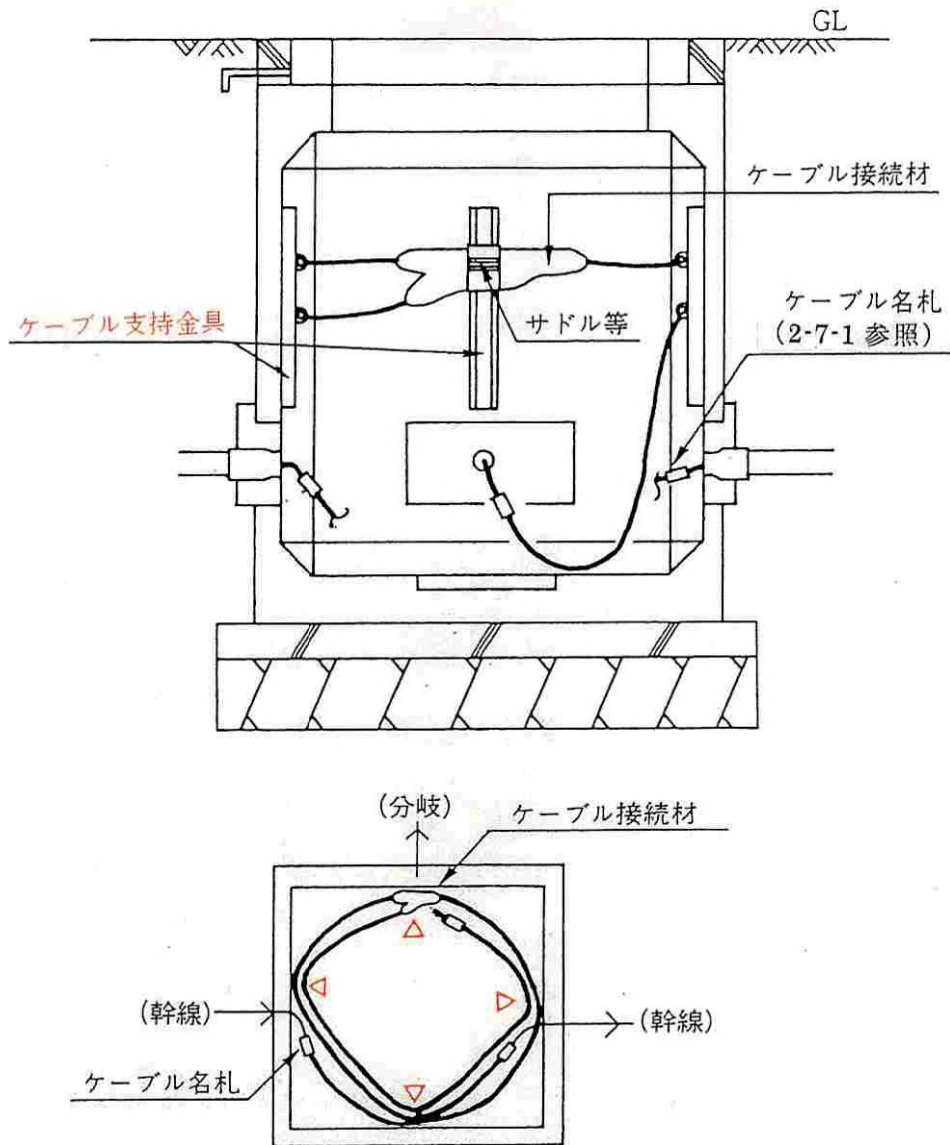
## 2-8-2 ケーブル支持

### 2-8-2-1 ハンドホール内ケーブル素通しの場合



1. ケーブル支持カ所(▷印)にはゴム板にてケーブル保護の上サドル等で ケーブル支持材に支持する。
2. ハンドホール内のケーブル余長は原則として図示の要領でとること。


2-8-2-2 ハンドホール内ケーブル接続の場合



1. ケーブル支持カ所(△印)はゴム板にてケーブル保護の上サドル等で ケーブル支持材に固定する。

(2-8-2-1 参照)

2. ハンドホール内のケーブル余長は原則として図示の要領でとること。

 ケーブル支持金具は施工一例とし詳細は監督職員の指示による。

## 2-9 試験測定

### 2-9-1 接地抵抗測定

#### 1、目的

接地は感電、漏電火災、機器損傷など、人や設備機器などの保護を目的とし、電気保安上重要なものである。

#### 2、場所及び記録

別紙（様式 2）による。

#### 3、使用計器

接地抵抗計（アーステスター）の形式により、測定の手順が多少異なるが、ここでは一般的な電池内蔵の直読式接地抵抗計による場合を説明する

接地抵抗計には、E端子（接地端子）、P端子（電圧端子）、C端子（電流端子）があり、これらにリード線を取り付ける。

#### 4、接地抵抗計のチェック

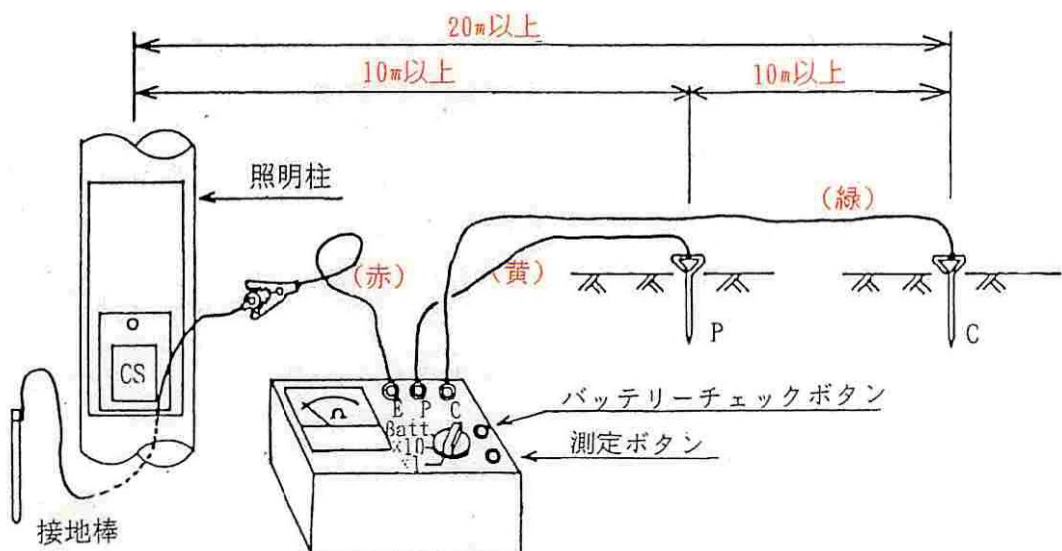
接地抵抗計の切り替えスイッチを” BATTERY” にし、チェックボタンを押して指示が” CHECK” の枠内にあることを確認する。

#### 5、接地抵抗測定の手順（下図参照）

- 1) 接地抵抗を測定しようとする接地極Eから、ほぼ一直線になるように、10m以上離して、第1補助接地棒P（電圧電極）および第2補助接地棒C（電流電極）を地中に打ち込む。
- 2) 第1補助接地棒Pのリード端子を接地抵抗計のP端子（電圧端子）に、第2補助接地棒Cのリード端子を接地抵抗計のC端子（電流端子）に、それぞれ接続する。
- 3) 接地抵抗計のE端子（接地端子）のリード線を、測定しようとする接地極Eに接続する。
- 4) 接地抵抗計の測定用ボタンを押し、その時の指示の読みを記録する。尚、レンジ切り替えスイッチが、 $\times 10$ の場合は読みの数字を10倍する。

#### 6、規定値

測定値は接地極単独にて D種接地工事 -----50Ω以下



## 2-9-2 絶縁抵抗測定

### 1、目的

絶縁劣化状況の判断

### 2、場所及び記録

別紙（様式 3）による。

### 3、使用計器

絶縁抵抗計（メガ）を用い被測定物に直流電圧を印加し、それに流れる微少な電流をメーターに指示させて、絶縁抵抗値を直読する。絶縁抵抗計には、線路（L：LINE）端子と接地（E：EARTH）端子があり、これらにリード線を取付ける。一般に500V定格のものを使用する。



### 4、絶縁抵抗計のチェック

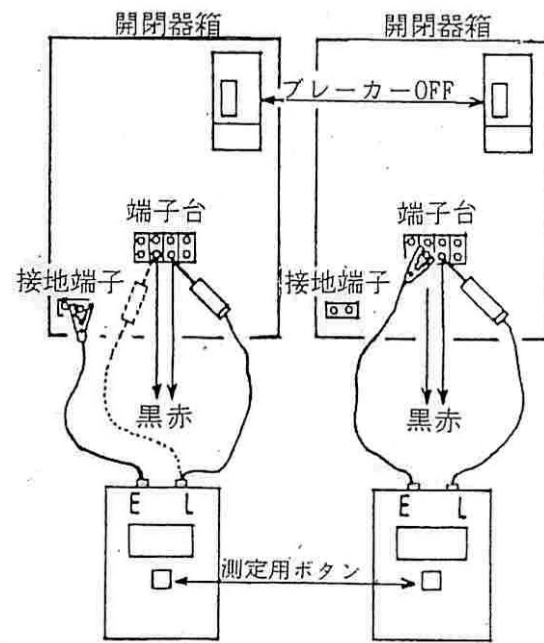
- 1) 電池チェック：絶縁抵抗計内蔵の電池が許容範囲内であることの確認
- 2) 零チェック：絶縁抵抗計のL端子とE端子を短絡（接触させる）し、スイッチを入れて、指針が零になるのを確認

### 5、絶縁抵抗測定の手順（右図参照）

- 1) **引き込み開閉器箱内ブレーカーをOFFにする。** →→→→停電確認
- 2) 大地間絶縁抵抗測定の場合  
絶縁抵抗計のE端子を接地端子に接続しL端子を測定する電路の端子（充電部）に接触させた状態で測定鈕を押し指針の示す目盛値を読み、1分後の抵抗値を記録する。
- 3) 線間絶縁抵抗測定の場合  
絶縁抵抗計のE端子を測定する電路の端子（充電部）に接続し、L端子をもう一方の電路端子に接触させた状態で測定鈕を押し指針の示す目盛値を読み、1分後の抵抗値を記録する。

（注記） 負荷は接続しないこと

- 6、絶縁抵抗は原則として、5MΩ以上とする。（新設のみ）



赤線（第2相）の対地間  
絶縁抵抗

赤線黒線間の  
絶縁抵抗

..... は黒線（第1相）

### 第3章 工事写真の撮り方

1. 工事写真の撮り方は、「工事請負共通仕様書 添付資料 公園緑化土木工事施工管理基準 写真管理基準」によること。ただし、主要撮影場所に次に示す場所も撮影すること。

#### 2. 主要撮影場所

##### (1) 引込用鉄柱建柱、開閉器箱取付

- ア. 施工前
- イ. コンクリート基礎
- ウ. 鉄柱建込、グリスキャップ取付
- エ. 塗装（1回目、2回目）
- オ. 開閉器箱取付
- カ. 配管配線（開閉器箱内部、接地工事）
- キ. 完成

##### (2) 照明柱建柱

- ア. 施工前
- イ. コンクリート基礎
- ウ. 照明柱建柱、グリスキャップ取付
- エ. 塗装（1回目、2回目）
- オ. 配線結線、灯具取付（安定器まわり、灯具）
- カ. 完成
- キ. 点灯（夜間）

##### (3) コンクリート基礎

- ア. 施工前
- イ. 掘削
- ウ. 砕石
- エ. 捨てコンクリート
- オ. 型枠据付（アンカーボルト（ゲージ付）、配管）
- カ. コンクリート打設
- キ. 型枠はずし
- ク. 接地工事
- ケ. 建柱
- コ. 水切仕上

##### (4) 地中埋設配管

- ア. 施工前
- イ. 掘削（深さ、幅）
- ウ. 配管（リーマ仕上げ、接着材充てん、異種管の接続、防錆、防水処理、防触テープ巻き、等）

- エ. 入線結線（開閉器箱内、ハンドホール内、鉄柱内等のケーブル端末処理等、  
接続結線、ケーブル名札取付）
- オ. ケーブル埋設表示シート敷設
- カ. コンクリート打設
- (5) ハンドホール
  - ア. 施工前
  - イ. 掘削
  - ウ. 砕石
  - エ. 捨てコンクリート
  - オ. 型枠据付
  - カ. 配筋
  - キ. コンクリート打設
  - ク. 型枠はずし
  - ケ. ハンドホール蓋据付（水抜きパイプ、コンクリート打設、防水材）
  - コ. 防水モルタル仕上（接着剤使用）
  - サ. 接地工事
  - シ. 完成
- (6) 工事使用機械類（バックホー、ブルドーザー等）
- (7) 工事保安施設
  - ア. 工事掲示板
  - イ. 安全柵
  - ウ. その他
- (5) 工事使用機材（鉄柱、電線、電線管、灯具、安定器等）
  - ア. 搬入状況
  - イ. 保管状況
  - ウ. 検査(確認を含む)立会等

### 3. 主要撮影場所の撮影枚数

主要撮影場所	撮影枚数
照明柱完成写真	全数
照明柱点灯写真	全数
引込柱(開閉器箱取付)完成写真	全数
ハンドホール完成写真(埋め戻し前)	全数
地中埋設配管(埋め戻し前)	全区間数
埋設標識シート(埋め戻し前)	全区間数
コンクリート基礎出来形	全数

[注]上記以外の工種については、監督職員の指示に従うこと。