

## 第3章 橋梁下部

### 第1節 適用

1. 本章は、道路工事における工場製作工、工場製品輸送工、道路土工、軽量盛土工、橋台工、RC橋脚工、鋼製橋脚工、護岸基礎工、矢板護岸工、法覆護岸工、擁壁護岸工、仮設工その他これらに類する工種について適用するものとする。
2. 工場製品輸送工は、第2-1編第1章第8節工場製品輸送工の規定によるものとする。
3. 道路土工、仮設工、軽量盛土工は、道-1-1-3-3第3項道路土工、第2-1編第1章第10節仮設工及び第11節軽量盛土工の規定によるものとする。
4. 受注者は、施工場所の地中、又は水中の調査を行い、残存爆発物等が存在すると考えられ、施工に支障が出ると判断したときは、監督職員と**協議**しなければならない。
5. 本章に特に定めのない事項については、工事請負共通仕様書（共通編）、工事請負共通仕様書（道路・河川土木工事編）規定によるものとする。

### 第2節 適用すべき諸基準

受注者は、**設計図書**において特に定めのない事項については、下記の最新の基準類によらなければならない。なお、基準類と**設計図書**に相違がある場合は、原則として**設計図書**の規定に従うものとし、疑義がある場合は監督職員に**確認**を求めなければならない。

日本道路協会	道路橋示方書・同解説（Ⅰ共通編 Ⅱ鋼橋編）
日本道路協会	道路橋示方書・同解説（Ⅰ共通編 Ⅲコンクリート橋）
日本道路協会	道路橋示方書・同解説（Ⅰ共通編 Ⅳ下部構造編）
日本道路協会	道路橋示方書・同解説（Ⅴ耐震設計編）
日本道路協会	鋼道路橋施工便覧
日本道路協会	道路橋支承便覧
日本道路協会	鋼道路橋塗装・防食便覧
日本道路協会	道路橋補修便覧
日本道路協会	杭基礎施工便覧
日本道路協会	杭基礎設計便覧
日本道路協会	鋼管矢板基礎設計施工便覧
日本道路協会	道路土工－施工指針
日本道路協会	道路土工－擁壁工指針
日本道路協会	道路土工－カルバート工指針
日本道路協会	道路土工－仮設構造物工指針
土木学会	トンネル標準示方書 シールド工法編・同解説

### 第3節 工場製作工

#### 道-3-3-3-1 一般事項

1. 本節は、工場製作工として、刃口金物製作工、鋼製橋脚製作工、アンカーフレーム製作工、工場塗装工その他これらに類する工種について定めるものとする。
2. 受注者は、製作に着手する前に、原寸、工作、溶接、仮組立、塗装に関する事項を第2-1編第1章第1節第3項の**施工計画書**への記載内容に加えて、それぞれ記載し**提出**しなければならない。なお、**設計図書**に示されている場合又は、**設計図書**に関して監督職員の**承諾**を得た場合は、上記項目の全部又は一部を省略することができるものとする。
3. 受注者は、JIS B 7512（鋼製巻尺）の1級に合格した鋼製巻尺を使用しなければならない。なお、これにより難い場合は**設計図書**に関して監督職員の**承諾**を得るものとする。
4. 受注者は、現場と工場の鋼製巻尺の使用にあたって、温度補正を行わなければならない。
5. 受注者は、溶接作業に従事する溶接工の名簿を整備し、監督職員の請求があった場合は遅滞なく**提示**しなければならない。
6. 受注者は、欠陥部の補修を行わなければならない。
7. 受注者は、鋳鉄品及び鋳鋼品の使用にあたって、**設計図書**に示す形状寸法のもので、応力上問題のあるキズ又はひずみがないものを使用しなければならない。
8. 受注者は、工場製作工の施工については、道路橋示方書・同解説（Ⅱ鋼橋編）17章施工の規定によらなければならない。

#### 道-3-3-3-2 刃口金物製作工

刃口金物製作工の施工については、道-1-1-3-12桁製作工の規定によるものとする。

#### 道-3-3-3-3 鋼製橋脚製作工

1. 鋼製橋脚製作工の施工については、道-1-1-3-12桁製作工の規定によるものとする。
2. 受注者は、アンカーフレームと本体部（ベースプレート）との接合部の製作にあたっては、両者の関連を**確認**して行わなければならない。
3. 製品として購入するボルト・ナットについては、共-1-2-2-5第6項ボルト用鋼材の規定によるものとする。また、工場にて製作するボルト・ナットの施工については、**設計図書**によるものとする。

#### 道-3-3-3-4 アンカーフレーム製作工

1. アンカーフレーム製作工の施工については、道-1-1-3-12桁製作工の規定によるものとする。
2. 受注者は、コンクリート打設や無収縮モルタルの注入を考慮し、空気孔を空ける等空隙が生じにくい構造にしなければならない。
3. 受注者は、アンカーボルトのねじの種類、ピッチ及び精度は、表3-3-1によらなければならない。

表 3-3-1 ねじの種類、ピッチ及び精度

	ボルトの呼び径	
	68mm 以下	68mm をこえるもの
ねじの種類	メートル並目ねじ JIS B 0205 (メートル並目ねじ)	メートル細目ねじ JIS B 0207 (メートル細目ねじ)
ピッチ	JIS 規格による	6 mm
精度	3 級 JIS B 0209 (メートル並目ねじの 許容限界寸法及び公差)	3 級 JIS B 0211 (メートル細目ねじの 許容限界寸法及び公差)

#### 道-3-3-3-5 工場塗装工

工場塗装工の施工については、道-1-1-3-13工場塗装工の規定によるものとする。

### 第4節 橋台工

#### 道-3-3-4-1 一般事項

本節は、橋台工として、作業土工、既製杭工、場所打杭工、深礎工、オープンケーソン基礎工、ニューマチックケーソン基礎工、橋台躯体工、地下水位低下工その他これらに類する工種について定めるものとする。

#### 道-3-3-4-2 作業土工（床掘り・埋戻し）

作業土工の施工については、道-1-1-3-3第4項作業土工（床掘り・埋戻し）の規定によるものとする。

#### 道-3-3-4-3 既製杭工

既製杭工の施工については、道-1-1-4-4既製杭工の規定によるものとする。

#### 道-3-3-4-4 場所打杭工

場所打杭工の施工については、道-1-1-4-5場所打杭工の規定によるものとする。

#### 道-3-3-4-5 深礎工

深礎工の施工については、道-1-1-4-6深礎工の規定によるものとする。

#### 道-3-3-4-6 オープンケーソン基礎工

オープンケーソン基礎工の施工については、道-1-1-4-7オープンケーソン基礎工の規定によるものとする。

#### 道-3-3-4-7 ニューマチックケーソン基礎工

ニューマチックケーソン基礎工の施工については、道-1-1-4-8ニューマチックケーソン基礎工の規定によるものとする。

#### 道-3-3-4-8 橋台躯体工

1. 受注者は、橋台躯体構築に先立ち、床付け面の高さや平面位置の測量を実施し、その結果を監督職員に報告しなければならない。
2. 受注者は、基礎材の施工については、設計図書に従って、床掘り完了後（割ぐり石基礎には割ぐり石に切込砕石などの間隙充填材を加え）締固めを行い、不陸のないように所定の高さに仕上げなければならない。

3. 受注者は、均しコンクリートの施工については、沈下、滑動、不陸などが生じないようにし、所定の厚さで上面を平坦に仕上げなければならない。
4. 受注者は、鉄筋を露出した状態で工事を完了する場合には、防錆のため鉄筋にモルタルペーストを塗布しなければならない。これ以外の施工方法による場合は、**設計図書**に関して監督職員の**承諾**を得なければならない。
5. 受注者は、支承部の箱抜き施工については、**道路橋支承便覧（日本道路協会）第5章 支承の施工**の規定によらなければならない。これ以外の施工方法による場合は、**設計図書**に関して監督職員の**承諾**を得なければならない。
6. 受注者は、海岸部での施工については、塩害に対して十分注意して施工しなければならない。
7. 受注者は、支承部を箱抜きにした状態で工事を完了する場合は、箱抜き部分に中詰砂を入れて薄くモルタル仕上げしなければならない。ただし、継続して上部工事を行う予定がある場合やこれ以外の施工方法による場合は、**設計図書**に関して監督職員と**協議**しなければならない。
8. 受注者は、足場の施工については、足場の沈下、滑動を防止するとともに、継手方法やその緊結方法等に十分注意して組立てなければならない。  
また、足場から工具・資材などが落下するおそれがある場合は、落下物防護工を設置しなければならない。
9. 受注者は、目地材の施工については、**設計図書**によらなければならない。
10. 受注者は、水抜きパイプの施工については、**設計図書**に従い施工するものとし、コンクリート打設後、水抜き孔の有効性を**確認**しなければならない。
11. 受注者は、吸出し防止材の施工については、水抜きパイプから橋台背面の土が流失しないように施工しなければならない。
12. 受注者は、有孔管の施工については、溝の底を突き固めた後、有孔管及び集水用のフィルター材を埋設しなければならない。有孔管及びフィルター材の種類、規格については、**設計図書**によるものとする。
13. 受注者は杭頭と橋台躯体下部の結合部の施工については、以下の各規定によらなければならない。

(1) 結合方法A

- ① 鋼管杭の構造細目を図3-3-1に、鋼管ソイルセメント杭の構造細目を図3-3-2に示す。

杭体内外のずれ止めは表3-3-2に示す肉厚で2段取付けるのを標準とする。ずれ止めの幅は肉厚の2倍以上とする。なお、ずれ止めの現場溶接はその施工性を考慮してずれ止め上面の全周すみ肉溶接とする。

- ② PHC杭の構造細目を図3-3-3に示す。
- ③ RC杭の構造細目はPHC杭に準じるものとする。
- ④ SC杭の構造細目はPHC杭に準じるものとする。

- ⑤ 接合方法Aにより杭頭部を処理する場合に、杭によってフーチング下側鉄筋が切断されるので、図3-3-4に示すように配筋する。

**表3-3-2 杭体内外ずれ止め肉厚**

杭 径 (mm)	ずれ止め厚さ (mm)
800未満	9
800以上～1,200未満	12
1,200以上～1,500未満	16

(2) 結合方法B

- ① 鋼管杭の構造細目を図3-3-5に、鋼管ソイルセメント杭の構造細目を図3-3-6に示す。

- 1) 杭体内のずれ止めは鋼管杭方法Aによるものとする。
- 2) ずれ止めと鉄筋のあきは一般に15mm以上、杭と鉄筋のあきは鉄筋径以上とする。
- 3) 鉄筋の定着長

$$L_0 = \frac{\sigma_{sa} A_{st}}{\tau_{0a} U}$$

一般には、 $L_0 \geq 35d$  として良い。

ここに  $L_0$  : 鉄筋の必要定着長 (mm)

$A_{st}$  : 鉄筋の断面積 ( $\text{mm}^2$ )

$\tau_{0a}$  : コンクリートの許容付着応力度 ( $\text{N}/\text{mm}^2$ )

$U$  : 鉄筋の周長 (mm)

$\sigma_{sa}$  : 鉄筋の許容引張応力度 ( $\text{N}/\text{mm}^2$ )

$d$  : 鉄筋径 (mm)

- 4) 鋼管杭方法B及び鋼管ソイルセメント杭方法Bの中詰め補強鉄筋は原則として鉄筋かご方式によるものとする。

やむを得ず杭外周に補強鉄筋を溶接する場合には、溶接性に関して規定されているSD295B若しくはSD345の鉄筋を使用するとともに、必ず一本ずつ確実に溶接しなければならない。その場合、構造細目は鉄筋かご方式に準じるものとする。

- 5) 斜杭を用いる場合にはフーチングへの杭の埋込み長さは最小の部分が100mmとする。
- ② PHC杭の構造細目を図3-3-7に示す。

- 1) 杭体内補強鉄筋を配置する場合は、鉄筋のかぶり、あき、PC鋼材の配置及び杭頭切断によるPC鋼材の応力の減少範囲による定着長を考慮して検討すること。
- 2) 仮想鉄筋コンクリート断面により照査を行う場合にはPC鋼材は無視する。
- 3) 補強鉄筋の定着長は鋼管杭方法Bによることとする。なお、杭頭をカットオフする場合は鉄筋の長さは $50\phi$  ( $\phi$  : PC鋼材の径 (mm)) だけ増大し、この部分の杭は鉄筋コンクリート断面として扱う。

- ③ RC杭に構造細目はPHC杭に準じるものとする。
- ④ SC杭の構造細目はPHC杭に準じるものとする。ただし、杭外周に補強鉄筋を溶接する場合、鋼管杭の場合に準じて確実に溶接しなければならない。
- ⑤ 場所打ち杭の細目構造を図3-3-8に示す。
  - 1) 場所打ちコンクリート杭の杭頭処理は、杭頭の破損の無いように、あらかじめハンドカッター等でノッチを入れ杭頭の整形に努めること。

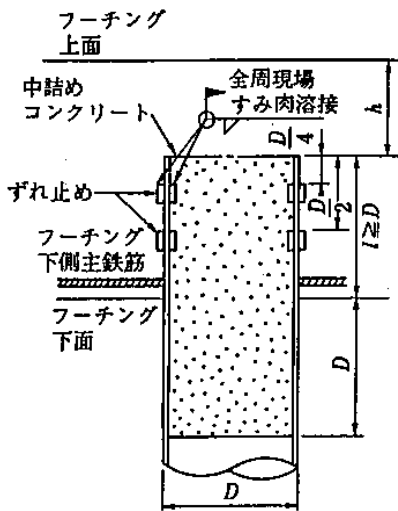


図3-3-1 鋼管杭方法A

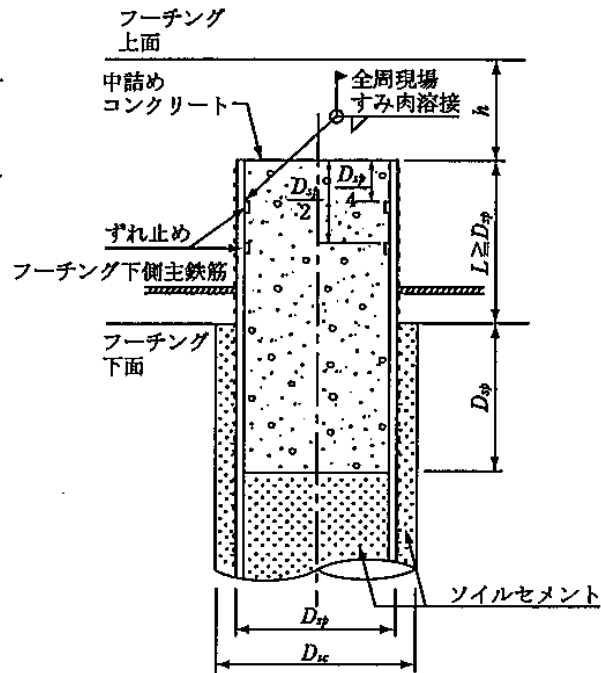


図3-3-2 鋼管ソイルセメント杭方法A

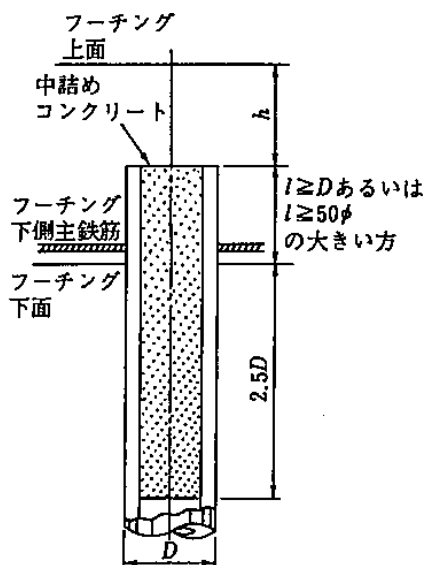


図3-3-3 PHC杭方法A、RC杭方法A

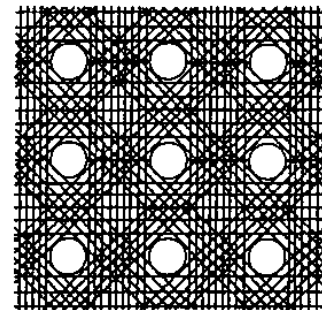


図3-3-4 フーチングの配筋

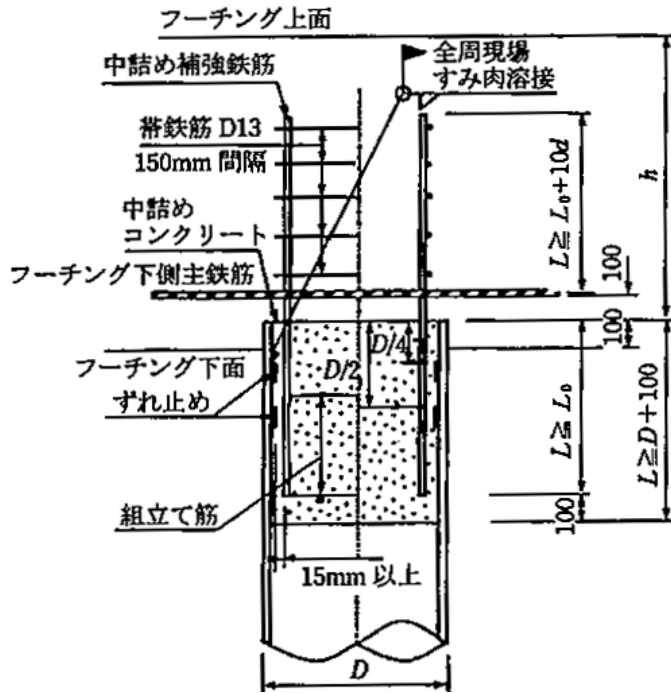


図 3-3-5 鋼管杭方法B

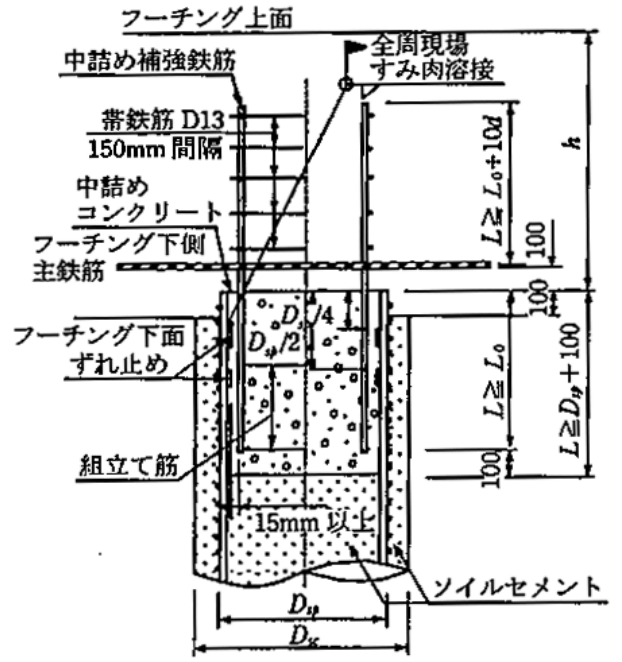


図 3-3-6 鋼管ソイルセメント杭方法B

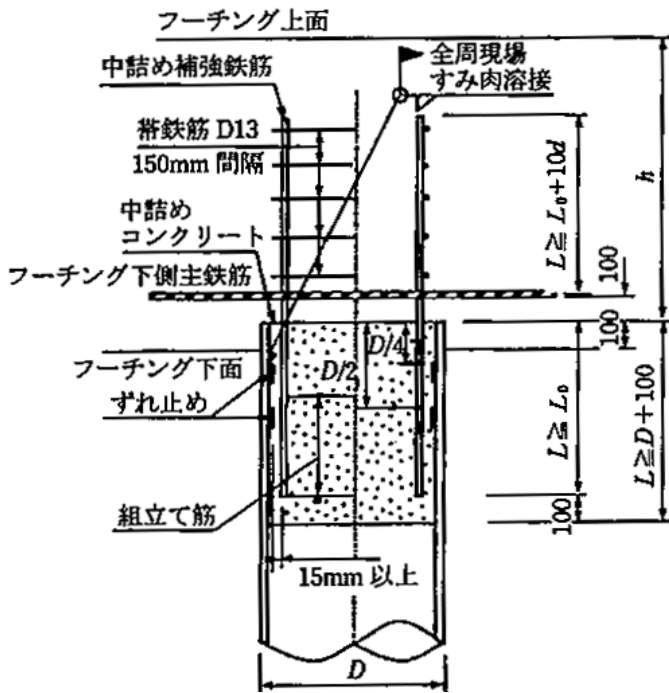


図 3-3-7 PHC杭方法B、RC杭方法B

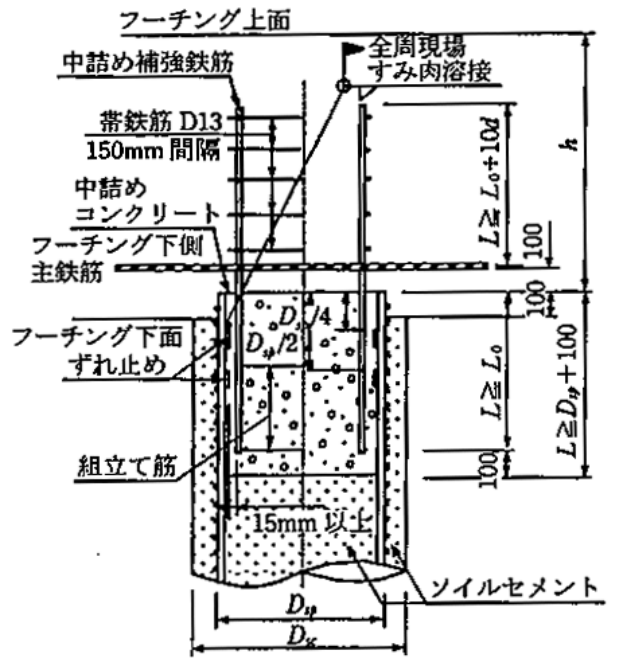


図 3-3-8 場所打ち杭方法B

#### 道-3-3-4-9 地下水位低下工

地下水位低下工の施工については、道-1-1-10-8 地下水位低下工の規定によるものとする。

## 第5節 RC橋脚工

### 道-3-3-5-1 一般事項

本節は、RC橋脚工として、作業土工、既製杭工、場所打杭工、深礎工、オープンケーソン基礎工、ニューマチックケーソン基礎工、鋼管矢板基礎工、RC躯体工、地下水位低下工その他これらに類する工種について定めるものとする。

### 道-3-3-5-2 作業土工（床掘り・埋戻し）

作業土工の施工については、道-1-1-3-3第4項作業土工（床掘り・埋戻し）の規定によるものとする。

### 道-3-3-5-3 既製杭工

既製杭工の施工については、道-1-1-4-4既製杭工の規定によるものとする。

### 道-3-3-5-4 場所打杭工

場所打杭工の施工については、道-1-1-4-5場所打杭工の規定によるものとする。

### 道-3-3-5-5 深礎工

深礎工の施工については、道-1-1-4-6深礎工の規定によるものとする。

### 道-3-3-5-6 オープンケーソン基礎工

オープンケーソン基礎工の施工については、道-1-1-4-7オープンケーソン基礎工の規定によるものとする。

### 道-3-3-5-7 ニューマチックケーソン基礎工

ニューマチックケーソン基礎工の施工については、道-1-1-4-8ニューマチックケーソン基礎工の規定によるものとする。

### 道-3-3-5-8 鋼管矢板基礎工

鋼管矢板基礎工の施工については、道-1-1-4-9鋼管矢板基礎工の規定によるものとする。

### 道-3-3-5-9 橋脚躯体工

橋脚躯体工の施工については、道-3-3-4-8橋台躯体工の規定によるものとする。

### 道-3-3-5-10 地下水位低下工

地下水位低下工の施工については、道-1-1-10-8地下水位低下工の規定によるものとする。

## 第6節 鋼製橋脚工

### 道-3-3-6-1 一般事項

1. 本節は、鋼製橋脚工として作業土工、既製杭工、場所打杭工、深礎工、オープンケーソン基礎工、ニューマチックケーソン基礎工、鋼管矢板基礎工、橋脚フーチング工、橋脚架設工、現場継手工、現場塗装工、地下水位低下工その他これらに類する工種について定めるものとする。
2. 本節は、陸上での鋼製橋脚工について定めるものとし、海上での施工については、**設計図書**の規定によるものとする。



#### 道-3-3-6-2 作業土工（床掘り・埋戻し）

作業土工の施工については、道-1-1-3-3 第4項作業土工（床掘り・埋戻し）の規定によるものとする。

#### 道-3-3-6-3 既製杭工

既製杭工の施工については、道-1-1-4-4 既製杭工の規定によるものとする。

#### 道-3-3-6-4 場所打杭工

場所打杭工の施工については、道-1-1-4-5 場所打杭工の規定によるものとする。

#### 道-3-3-6-5 深礎工

深礎工の施工については、道-1-1-4-6 深礎工の規定によるものとする。

#### 道-3-3-6-6 オープンケーソン基礎工

オープンケーソン基礎工の施工については、道-1-1-4-7 オープンケーソン基礎工の規定によるものとする。

#### 道-3-3-6-7 ニューマチックケーソン基礎工

ニューマチックケーソン基礎工の施工については、道-1-1-4-8 ニューマチックケーソン基礎工の規定によるものとする。

#### 道-3-3-6-8 鋼管矢板基礎工

鋼管矢板基礎工の施工については、道-1-1-4-9 鋼管矢板基礎工の規定によるものとする。

#### 道-3-3-6-9 橋脚フーチング工

1. 受注者は、基礎材の施工については、**設計図書**に従って、床掘り完了後（割ぐり石基礎には割ぐり石に切込砕石などの間隙充填材を加え）締固めなければならない。
2. 受注者は、均しコンクリートの施工については、沈下、滑動、不陸などが生じないようにしなければならない。
3. 受注者は、アンカーフレームの架設方法を**施工計画書**に記載しなければならない。
4. 受注者は、アンカーフレームの架設については、鋼道路橋施工便覧IV架設編第3章架設工法による他、コンクリートの打込みよって移動することがないように据付け方法を定め、**施工計画書**に記載しなければならない。  
また、フーチングのコンクリート打設が終了するまでの間、アンカーボルト・ナットが損傷を受けないように保護しなければならない。
5. 受注者は、アンカーフレーム注入モルタルの施工については、アンカーフレーム内の防錆用として、中詰グラウト材を充填しなければならない。中詰めグラウト材は、プレミックスタイプの膨張モルタル材を使用するものとし、品質は、**設計図書**によるものとする。
6. 受注者は、フーチングの箱抜きの施工については、道路橋支承便覧第5章支承部の施工の規定によらなければならない。これ以外の施工方法による場合は、**設計図書**に関して監督職員の**承諾**を得なければならない。

7. 受注者は、足場の施工については、足場の沈下、滑動を防止するとともに、継手方法やその緊結方法等に十分注意して組立てなければならない。

また、足場から工具・資材などが落下するおそれがある場合は、落下物防護工を設置しなければならない。

8. 受注者は、海岸部での施工については、塩害に対して十分注意して施工しなければならない。

#### 道-3-3-6-10 橋脚架設工

1. 受注者は、橋脚架設工の施工については、道-3-4-4-4架設工（クレーン架設）、道路橋示方書・同解説（Ⅱ鋼橋編）第17章施工の規定によらなければならない。これ以外の施工方法による場合は、**設計図書**に関して監督職員の**承諾**を得なければならない。

2. 受注者は、部材の組立てに使用する仮締めボルトとドリフトピンの合計をその箇所の連結ボルト数の1/3以上とし、架設応力に耐えるだけの仮締めボルトとドリフトピンを用いなければならない。

3. 受注者は、組立て中に損傷があった場合は、速やかに監督職員に**報告**した後、取換え又は、補修等の処置を講じなければならない。

4. 受注者は、ベント設備・ベント基礎については、架設前にベント設置位置の地耐力を**確認**しておかななければならない。

5. 受注者は、架設用吊金具の処理方法として、鋼製橋脚の橋脚梁天端に設置した架設用吊金具及び外から見える架設用吊金具は切断後、平滑に仕上げなければならない。その他の橋脚内面等に設置した架設用吊金具はそのまま残すものとする。

6. 受注者は、中込コンクリート打設後、水抜孔の有効性を**確認**しなければならない。

7. 受注者は、ベースプレート下面に無収縮モルタルを充填しなければならない。使用する無収縮モルタルはプレミックスタイプとし、無収縮モルタルの品質は**設計図書**によるものとする。

#### 道-3-3-6-11 現場継手工

1. 現場継手工の施工については、道-3-4-4-11現場継手工の規定によるものとする。

2. 受注者は、現場継手工の施工については、道路橋示方書・同解説（Ⅱ鋼橋編）17章施工、鋼道路橋施工便覧Ⅳ架設編第2章架設工事の規定によらなければならない。これ以外による場合は、**設計図書**に関して監督職員の**承諾**を得なければならない。

3. 受注者は、溶接作業に従事する溶接工の名簿を整備し、監督職員の請求があった場合は遅滞なく**提示**しなければならない。

#### 道-3-3-6-12 現場塗装工

現場塗装工の施工については、道-3-4-5-3現場塗装工の規定によるものとする。

#### 道-3-3-6-13 地下水位低下工

地下水位低下工の施工については、道-1-1-10-8地下水位低下工の規定によるものとする。

のとする。

## **第7節 護岸基礎工**

### **道-3-3-7-1 一般事項**

1. 本節は、護岸基礎工として、作業土工、基礎工、矢板工、土台基礎工その他これらに類する工種について定めるものとする。
2. 受注者は、護岸基礎工の施工においては、水位、潮位の観測を必要に応じて実施しなければならない。

### **道-3-3-7-2 作業土工（床掘り・埋戻し）**

作業土工の施工については、道-1-1-3-3 第4項作業土工（床掘り・埋戻し）の規定によるものとする。

### **道-3-3-7-3 基礎工**

基礎工の施工については、道-1-1-4-3 基礎工（護岸）の規定によるものとする。

### **道-3-3-7-4 矢板工**

矢板工の施工については、道-1-1-3-4 矢板工の規定によるものとする。

### **道-3-3-7-5 土台基礎工**

土台基礎工の施工については、道-1-1-4-2 土台基礎工の規定によるものとする。

## **第8節 矢板護岸工**

### **道-3-3-8-1 一般事項**

1. 本節は、矢板護岸工として作業土工、笠コンクリート工、矢板工その他これらに類する工種について定めるものとする。
2. 受注者は、矢板護岸工の施工においては、水位、潮位の観測を必要に応じて実施しなければならない。

### **道-3-3-8-2 作業土工（床掘り・埋戻し）**

作業土工の施工については、道-1-1-3-3 第4項作業土工（床掘り・埋戻し）の規定によるものとする。

### **道-3-3-8-3 笠コンクリート工**

笠コンクリート工の施工については、工事請負共通仕様書（共通編）第3章無筋・鉄筋コンクリートの規定によるものとする。

### **道-3-3-8-4 矢板工**

矢板工の施工については、道-1-1-3-4 矢板工の規定によるものとする。

## **第9節 法覆護岸工**

### **道-3-3-9-1 一般事項**

1. 本節は、法覆護岸工としてコンクリートブロック工、護岸付属物工、環境護岸ブロック工、石積（張）工、植生工、覆土工、羽口工その他これらに類する工種について定めるものとする。

2. 受注者は、法覆護岸工の施工においては、水位、潮位の観測を必要に応じて実施しなければならない。

#### **道-3-3-9-2 コンクリートブロック工**

コンクリートブロック工の施工については、道-1-1-5-3 コンクリートブロック工の規定によるものとする。

#### **道-3-3-9-3 護岸付属物工**

1. 横帯コンクリート、小口止、縦帯コンクリート、巻止コンクリート、平張コンクリートの施工については工事請負共通仕様書（共通編）第3章無筋・鉄筋コンクリートの規定によるものとする。

2. 小口止矢板の施工については、道-1-1-3-4 矢板工の規定によるものとする。

3. プレキャスト横帯コンクリート、プレキャスト小口止、プレキャスト縦帯コンクリート、プレキャスト巻止コンクリートの施工については、基礎との密着をはかり、接合面が食い違わないように施工しなければならない。

#### **道-3-3-9-4 環境護岸ブロック工**

環境護岸ブロック工の施工については、道-1-1-5-3 コンクリートブロック工の規定によるものとする。

#### **道-3-3-9-5 石積(張)工**

石積(張)工の施工については、道-1-1-5-4 石積(張)工の規定によるものとする。

#### **道-3-3-9-6 植生工**

植生工の施工については、道-1-1-3-5 植生工の規定によるものとする。

#### **道-3-3-9-7 覆土工**

覆土工の施工については、道-1-1-3-3 第4項作業土工（床掘り・埋戻し）の規定によるものとする。

#### **道-3-3-9-8 羽口工**

1. 受注者は、じゃかごの中詰用ぐり石については、15cm～25cmのもので、じゃかごの網目より大きな天然石又は割ぐり石を使用しなければならない。

2. 受注者は、じゃかごの詰石については、じゃかごの先端から石を詰込み、外回りに大きな石を配置するとともに、じゃかご内の空隙を少なくしなければならない。なお、じゃかごの法肩及び法尻の屈折部が、扁平にならないようにしなければならない。

3. 受注者は、じゃかごの布設については、床ごしらえのうえ、間割りをしてかご頭の位置を定めなければならない。

4. 受注者は、じゃかごの連結については、丸輪の箇所（骨線胴輪）でじゃかご用鉄線と同一規格の鉄線で緊結しなければならない。

5. 受注者は、じゃかごの詰石後、じゃかごの材質と同一規格の鉄線を使用し、じゃかごの開口部を緊結しなければならない。

6. 受注者は、ふとんかごの中詰用ぐり石については、ふとんかごの厚さ30cmの場合は5cm～15cm、ふとんかごの厚さが50cmの場合は、15cm～20cmの大きさとし、ふとんかごの網目より大きな天然石又は割ぐり石を使用しなければならない。
7. 受注者は、連節ブロック張りの施工については、平滑に設置しなければならない。
8. 受注者は、ふとんかご、かご枠の施工については、前各項により施工しなければならない。

## **第10節 擁壁護岸工**

### **道－3－3－10－1 一般事項**

1. 本節は、擁壁護岸工として作業土工、場所打擁壁工、プレキャスト擁壁工その他これらに類する工種について定めるものとする。
2. 受注者は、擁壁護岸工の施工においては、水位、潮位の観測を必要に応じて実施しなければならない。

### **道－3－3－10－2 作業土工（床掘り・埋戻し）**

作業土工の施工については、道－1－1－3－3 第4項作業土工（床掘り・埋戻し）の規定によるものとする。

### **道－3－3－10－3 場所打擁壁工**

コンクリート擁壁工の施工については、工事請負共通仕様書（共通編）第3章無筋・鉄筋コンクリートの規定によるものとする。

### **道－3－3－10－4 プレキャスト擁壁工**

1. 受注者は、プレキャストL型擁壁、プレキャスト逆T型擁壁の施工については、基礎との密着をはかり、接合面が食い違わないように施工しなければならない。
2. 受注者は、プレキャストL型擁壁、プレキャスト逆T型擁壁の目地施工については、**設計図書**によるものとし、付着・水密性を保つよう施工しなければならない。