

高等学校 工業（電気）

解答についての注意点

- 1 解答用紙は、マーク式解答用紙と記述式解答用紙の2種類があります。
- 2 大問①については、記述式解答用紙に、大問②～大問⑤については、マーク式解答用紙に記入してください。
- 3 解答用紙が配付されたら、まずマーク式解答用紙に名前を記入し、受験番号を次の〔記入例〕に従って、鉛筆で黒くぬりつぶしてください。※1
記述式解答用紙は、全ての用紙の上部に受験番号のみを記入してください。※2

〔マーク式解答用紙記入例〕 ※1

解答用紙		名前	教育 花子	■
受験番号				
A	9 8 7 6 5 0			
A	① ② ③ ④ ⑤ ⑥ ⑦ ⑧ ●	●		
B	① ② ③ ④ ⑤ ⑥ ⑦ ● ⑨ ⑩	●		
C	① ② ③ ④ ⑤ ⑥ ● ⑧ ⑨ ⑩	●		
D	① ② ③ ④ ⑤ ● ⑦ ⑧ ⑨ ⑩	●		
E	① ② ③ ④ ● ⑥ ⑦ ⑧ ⑨ ⑩	●		
F	① ② ③ ④ ⑤ ⑥ ⑦ ⑧ ⑨ ●	●		

〔記述式解答用紙受験番号記入例〕 ※2

受験番号	9 8 7 6 5 0
------	-------------

- 4 大問②～大問⑤については、選択肢のうちから、問題で指示された解答番号の右にある数字のうち一つを次の〔解答例〕のように黒くぬりつぶしてください。機械が判断できず回答が無効となる場合がありますので、マークはHB、Bの鉛筆で濃く確実にぬりつぶしてください。また、受験番号等の記入ミス等、不正確な記入をした場合は解答用紙が無効になることもありますので、正確に記入してください。間違っぬりつぶしたときは、消しゴムできれいに消してください。なお、問題で指示している解答番号の数と、解答用紙に印字されている解答番号の数は同じとは限りません。指示された解答番号以外の箇所を記入しても採点されませんのでご注意ください。

〔解答例〕 ① 日本の首都はどこか。1～5から一つ選べ。解答番号は

1 京都 2 奈良 3 東京 4 名古屋 5 大阪

この場合、正答は「3 東京」なので、解答用紙の解答番号②の右横に並んでいる③を黒くぬりつぶせばよいのです。

②	① ② ● ④ ⑤
---	-----------

- 5 その他、係員が注意したことをよく守ってください。

指示があるまで中をあけてはいけません。

- 1 図1に示す物体の立体図について、定規を用いて第三角法によって正投影図（三面図）でかけ。ただし、矢印の向きに見た図を正面図とし、図中のAで示す立方体の一辺を投影図の1目盛りとする。また、隠れた部分は破線でかけ。

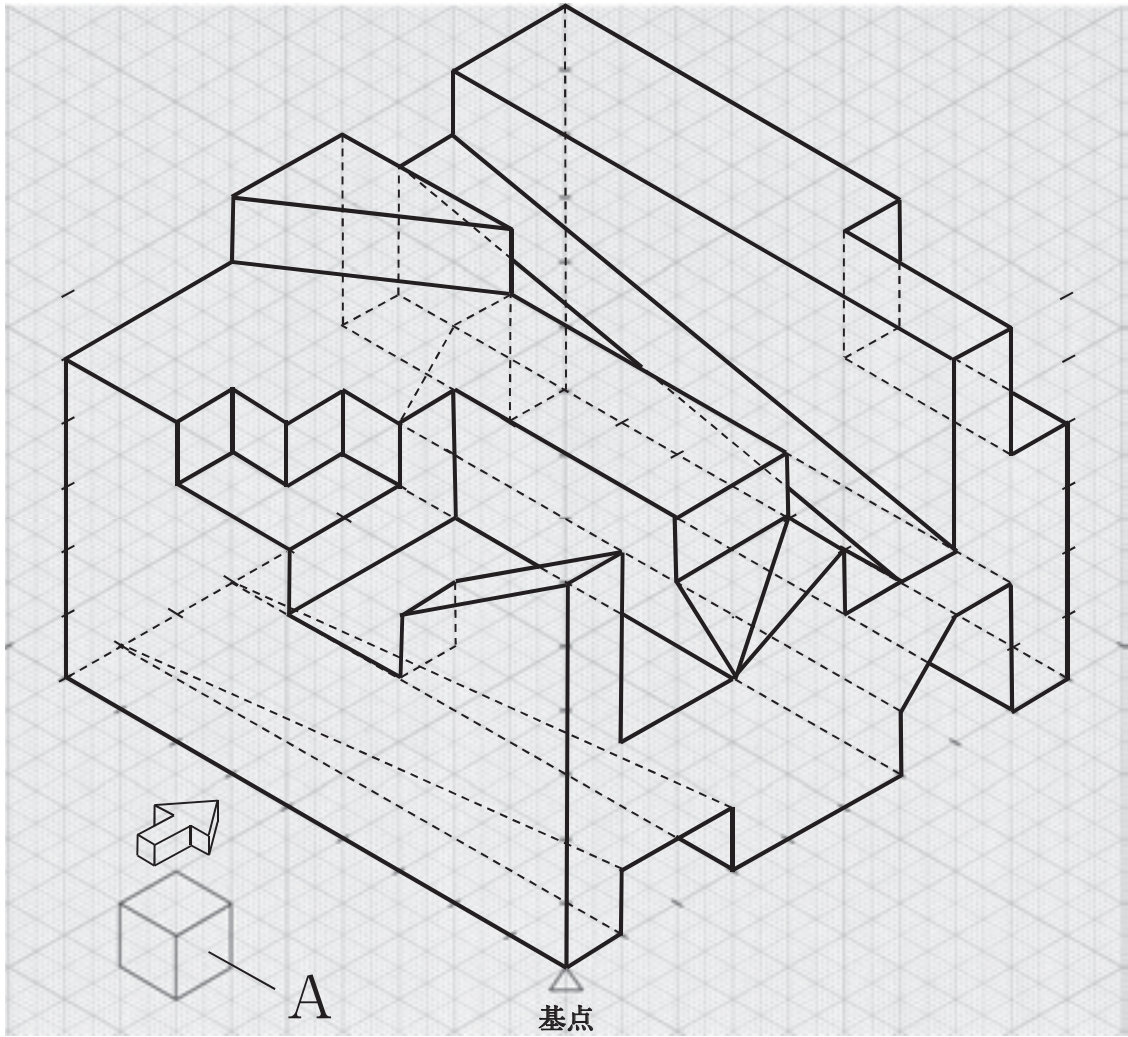


図1

2 次の情報技術に関する (1) ~ (4) の問いに答えよ。

(1) 次のア~エについて正しいものをそれぞれ 1 ~ 5 から一つ選べ。

ア 次の10進数を2進数に変換せよ。解答番号は

$(108)_{10}$

1 $(0111\ 1101)_2$ 2 $(0110\ 1010)_2$ 3 $(0111\ 0011)_2$

4 $(0110\ 1100)_2$ 5 $(1111\ 1100)_2$

イ 次の2進数を16進数に変換せよ。解答番号は

$(0101\ 1001\ 0110)_2$

1 $(385)_{16}$ 2 $(3A5)_{16}$ 3 $(3A6)_{16}$

4 $(586)_{16}$ 5 $(596)_{16}$

ウ 次の16進数を10進数に変換せよ。解答番号は

$(1FC)_{16}$

1 $(385)_{10}$ 2 $(386)_{10}$ 3 $(508)_{10}$

4 $(586)_{10}$ 5 $(596)_{10}$

エ 次の2進数を10進数に変換せよ。解答番号は

$(1100.011)_2$

1 $(12.125)_{10}$ 2 $(12.375)_{10}$ 3 $(12.625)_{10}$

4 $(12.750)_{10}$ 5 $(12.875)_{10}$

(2) 図1の論理回路において、入力(A, B)に対する出力Fを表す式として正しいものを1~5から一つ選べ。解答番号は

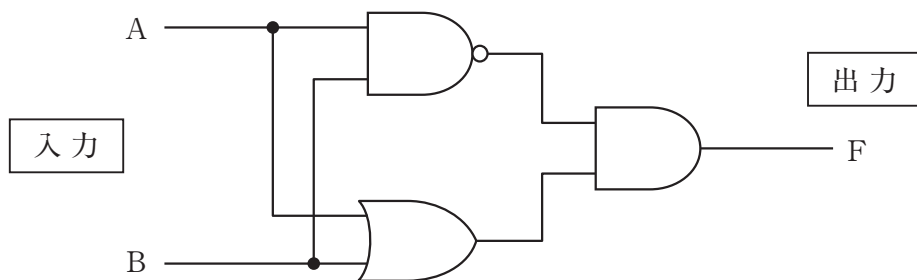


図1

1 $A + B$ 2 $B + \bar{A} \cdot \bar{B}$ 3 $\bar{A} + A \cdot B$

4 $\bar{A} \cdot B + A \cdot B$ 5 $A \cdot \bar{B} + \bar{A} \cdot B$

(3) 図2の論理回路において、入力 (A, B, C, D) がそれぞれ (1, 1, 1, 0) のとき、出力 ①~⑨の中で、出力が1になるものについて正しいものを1~5から一つ選べ。

解答番号は

- 1 ⑥ 2 ⑦ 3 ⑤と⑨
 4 ①と②と④ 5 ②と④と⑧

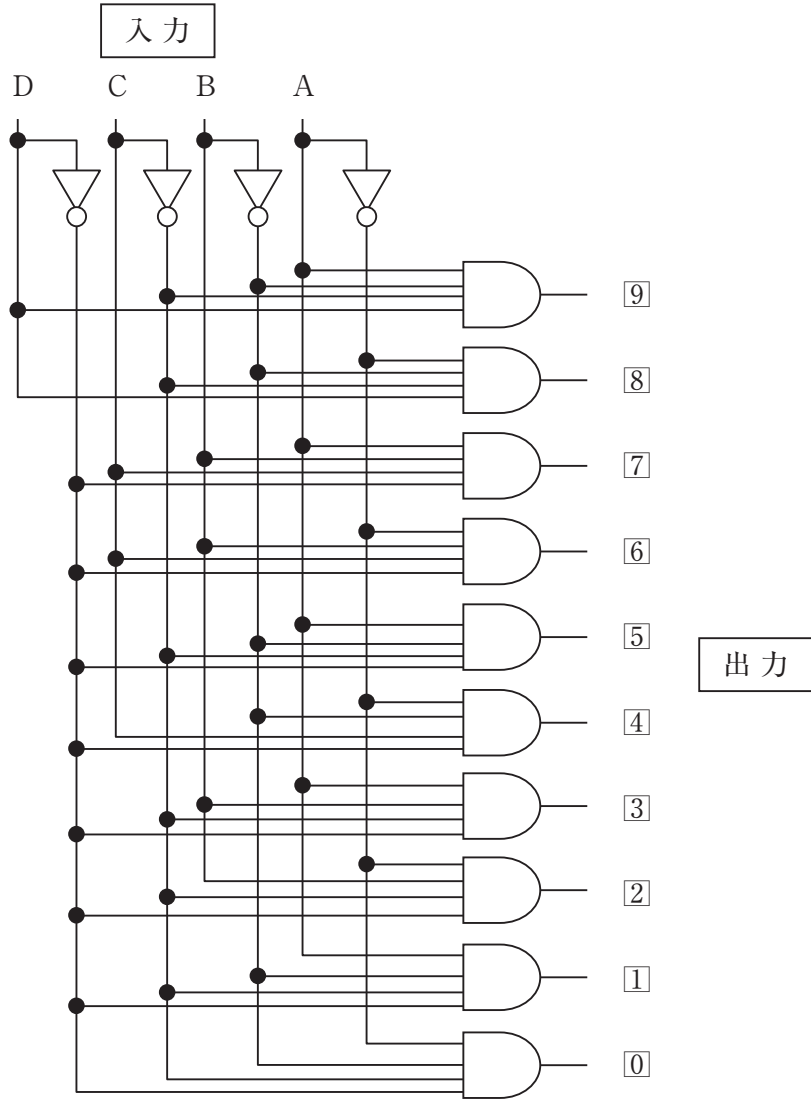


図2

(4) 図3の流れ図において、 $P = 2$ 、 $Q = -8$ を入力したとき、第3回目に出力される Q の値について正しいものを1～5から一つ選べ。解答番号は

1 -3 2 2 3 7 4 8 5 12

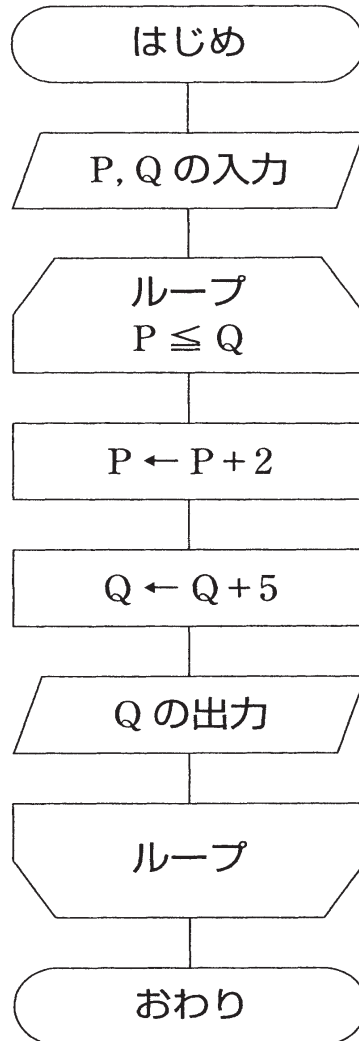


図3

3 次の工業技術基礎に関する(1)～(9)の問いに答えよ。

(1) 正しく単位を変換しているものを1～5から一つ選べ。解答番号は

- 1 100 [MP a] = 1000 [h P a]
- 2 0.000000083 [A] = 8.3 [n A]
- 3 1 [G H z] = 10 [M H z]
- 4 15 [m / s] = 5.4 [k m / h]
- 5 0.5 [m / s] = 1.8 [k m / h]

(2) JIS Z 8000に規定されている、S I組立単位[r a d]は何を表しているか。正しいものを1～5から一つ選べ。解答番号は

- 1 周波数 2 光度 3 平面角 4 立体角 5 電荷

(3) JIS C 5062に規定されている固定抵抗器の抵抗値の表示について、図1の固定抵抗器の抵抗値は次のうちどれか。表1を用いて、正しいものを1～5から一つ選べ。解答番号は

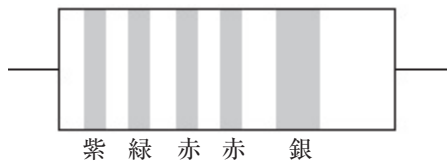


図1

表1 色に対応する数値

色	有効数字	10のべき数	許容差[%]
黒	0	1	—
茶色	1	10	± 1
赤	2	10 ²	± 2
黄赤	3	10 ³	± 0.05
黄	4	10 ⁴	—
緑	5	10 ⁵	± 0.5
青	6	10 ⁶	± 0.25
紫	7	10 ⁷	± 0.1
灰色	8	10 ⁸	—
白	9	10 ⁹	—
銀色	—	10 ⁻²	± 10
金色	—	10 ⁻¹	± 5
色をつけない	—	—	± 20

- 1 7522 [Ω]
- 2 75200 ± 10% [Ω]
- 3 75200 [Ω]
- 4 7.52 ± 10% [Ω]
- 5 752 ± 10% [Ω]

(4) 光を感知するセンサに該当するものは次のうちどれか。1～5から一つ選べ。

解答番号は

- 1 ストレインゲージ
- 2 サーミスタ
- 3 pHセンサ
- 4 CdS素子
- 5 リードスイッチ

(5) 図2の直流回路において、a b間の合成抵抗の値について、正しいものを1～5から一つ選べ。

解答番号は

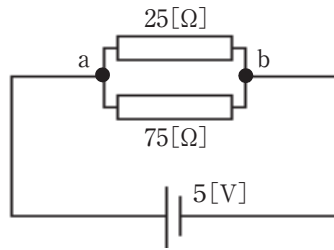


図2

- 1 18.75[Ω]
- 2 3[Ω]
- 3 100[Ω]
- 4 50[Ω]
- 5 3.75[Ω]

(6) 図3に示すノギスの目盛は何[mm]を表しているか。最も適切なものを1～5から一つ選べ。

解答番号は

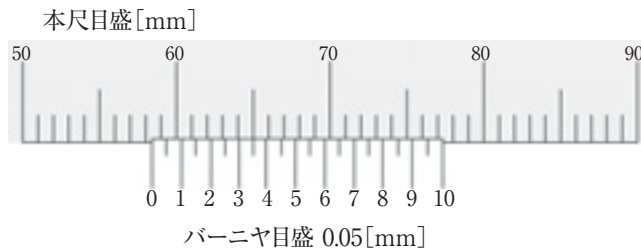


図3

- 1 58.10[mm]
- 2 58.35[mm]
- 3 65.00[mm]
- 4 65.35[mm]
- 5 77.35[mm]

(7) 工業製品等に応用されている、「黄金比」と呼ばれる縦と横の長さの比率について、最も適切なものを1～5から一つ選べ。解答番号は

- 1 約1 : 1.018 2 約1 : 1.218 3 約1 : 1.418
4 約1 : 1.618 5 約1 : 1.818

(8) JIS B 0001に規定されている寸法補助記号の「 ϕ 」は何を表しているか。正しいものを1～5から一つ選べ。解答番号は

- 1 直径 2 45° の面取り 3 板の厚さ 4 半径 5 球の直径

(9) 知的財産権に関する次の問いに答えよ。

ア 「物品（物品の部分を含む。）の形状、模様若しくは色彩又はこれらの結合であって視覚を通じて美感を起こさせるもの」を保護する知的財産権は次のうちどれか。1～5から一つ選べ。

解答番号は

- 1 特許権 2 実用新案権 3 意匠権 4 商標権 5 著作権

イ 特許庁が所管する「産業財産権」に該当しないものは次のうちどれか。1～5から一つ選べ。

解答番号は

- 1 特許権 2 実用新案権 3 意匠権 4 商標権 5 著作権

4 次の電気基礎に関する(1)～(11)の問いに答えよ。

(1) A、B 2種類の金属の両端を接合したものを熱電対という。熱電対の2つの接合点に温度差を与えると、起電力が発生する現象を何というか。1～5から一つ選べ。解答番号は

- | | | | | | |
|---|---------|---|---------|---|------|
| 1 | ペルチェ効果 | 2 | 圧電効果 | 3 | 表皮効果 |
| 4 | ゼーベック効果 | 5 | マイスナー効果 | | |

(2) 次の文章の(ア)～(ウ)に当てはまる語句の組合せで正しいものはどれか。1～5から一つ選べ。解答番号は

磁石のN極とS極の間には(ア)力が働き、N極とN極の間には(イ)力が働く。このような力を(ウ)という。

- | | (ア) | (イ) | (ウ) |
|---|-----|-----|-----|
| 1 | 吸引 | 反発 | 磁力 |
| 2 | 反発 | 吸引 | 磁力 |
| 3 | 吸引 | 反発 | 圧力 |
| 4 | 反発 | 吸引 | 起磁力 |
| 5 | 吸引 | 反発 | 起磁力 |

(3) 磁束密度2[T]の一樣な磁界に、長さ30[cm]の直線導体を磁界の方向に対して30°の角度に置き、これに10[A]の電流を流したとき、導体に働く力F[N]の値として最も適切なものはどれか。1～5から一つ選べ。解答番号は

- | | | | | | | | | | |
|---|-----|---|------|---|-----|---|---|---|-----|
| 1 | 0.5 | 2 | 0.75 | 3 | 1.5 | 4 | 3 | 5 | 5.2 |
|---|-----|---|------|---|-----|---|---|---|-----|

(4) 交流電源に接続されている誘導性リアクタンスだけの回路において、電流と電圧の位相を比べると、どのような関係になるか。1～5から一つ選べ。解答番号は

- 1 電流と電圧は同相である
- 2 電流は電圧より120°遅れる
- 3 電流は電圧より120°進む
- 4 電流は電圧より90°進む
- 5 電流は電圧より90°遅れる

(5) 単相交流回路の電力には、皮相電力、有効電力、無効電力がある。電圧をV[V]、電流をI[A]、抵抗をR[Ω]、時間をt[s]、位相差を θ° としたとき、有効電力を求める公式で正しいものはどれか。1～5から一つ選べ。解答番号は

- | | | | | | | | | | |
|---|-------------------|---|-------|---|-------------------|---|-----------|---|-------------------|
| 1 | $I V \sin \theta$ | 2 | $V I$ | 3 | $V I \cos \theta$ | 4 | $I^2 R t$ | 5 | $V I \tan \theta$ |
|---|-------------------|---|-------|---|-------------------|---|-----------|---|-------------------|

(6) 図1に示す直流回路について、次のア～ウの問いに答えよ。

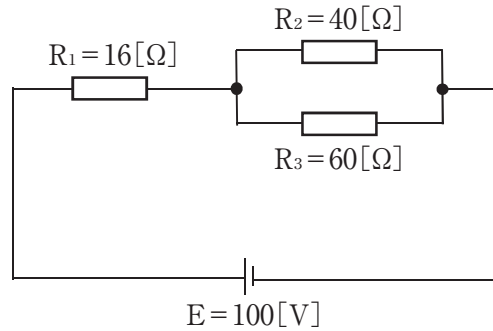


図1

ア 回路全体の合成抵抗 R_0 [Ω] の値として最も適切なものはどれか。1～5から一つ選べ。

解答番号は

- 1 10 2 20 3 30 4 40 5 50

イ 抵抗 R_2 [Ω] に流れる電流 I_2 [A] の値として最も適切なものはどれか。1～5から一つ選べ。

解答番号は

- 1 1 2 1.5 3 2 4 2.5 5 3

ウ 抵抗 R_2 [Ω] で消費する電力 P_2 [W] の値として最も適切なものはどれか。1～5から一つ選べ。解答番号は

- 1 60 2 90 3 120 4 160 5 625

(7) 図2に示す単相交流回路について、次のア～ウの問いに答えよ。

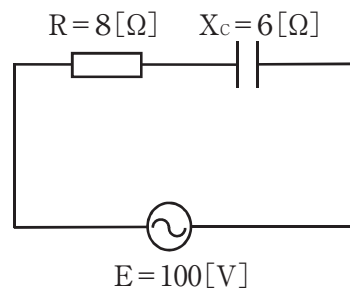


図2

ア 回路のインピーダンス \dot{Z} [Ω] の大きさ Z [Ω] の値として最も適切なものはどれか。1～5から一つ選べ。解答番号は

- 1 2 2 4 3 8 4 10 5 18

イ 回路に流れる電流 \dot{I} [A] の大きさ I [A] の値として最も適切なものはどれか。1～5から一つ選べ。解答番号は

- 1 5.6 2 7.1 3 10 4 25 5 50

(8) 度数法の 60° を弧度法に単位換算したときの値[r a d]として最も適切なものはどれか。1～5から一つ選べ。解答番号は

- 1 $\frac{\pi}{6}$ 2 $\frac{\pi}{4}$ 3 $\frac{\pi}{3}$ 4 $\frac{\pi}{2}$ 5 π

(9) 図3のような平行導体に10[A]の電流が流れているとき、導体に働く力の向きとして最も適切なものはどれか。1～5から一つ選べ。解答番号は

- 1 AとBが吸引 2 AとBが反発
3 Aが上に動く 4 Bが上に動く
5 動かない

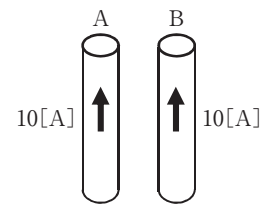


図3

(10) 瞬時値 $i = 100\sqrt{2} \sin 100\pi t$ [A] の交流電流について、次のア、イの問いに答えよ。

ア 最大値 I_m [A] の値として最も適切なものはどれか。1～5から一つ選べ。解答番号は

- 1 71 2 100 3 141 4 173 5 200

イ 周波数 f [H z] の値として最も適切なものはどれか。1～5から一つ選べ。

解答番号は

- 1 50 2 60 3 80 4 90 5 100

(11) Y結線平衡三相負荷において、線間電圧 V_l は200[V]、線電流 I_l は5[A]、負荷の力率 $\cos \theta = 0.9$ のとき、三相有効電力 P [kW] の値として最も適切なものはどれか。1～5から一つ選べ。ただし、 $\sqrt{3} = 1.73$ で計算すること。解答番号は

- 1 0.4 2 0.5 3 0.9 4 1.6 5 2.7

5 次の(1)～(6)の問いに答えよ。

(1) 図1において、単相変圧器の二次側に5[Ω]の抵抗を接続し、一次側に2000[V]の電圧を加えたら一次側に1.0[A]の電流が流れた。この単相変圧器の二次側の電圧 V_2 [V]の値として最も適切なものを1～5から一つ選べ。ただし、一次側と二次側の電力は等しいものとする。

解答番号は

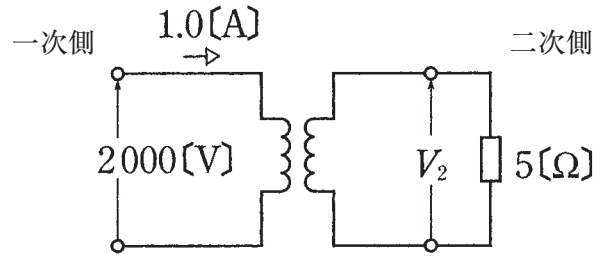


図1

- 1 100 2 200 3 300 4 400 5 500

(2) 図2のシーケンス制御回路の名称として正しいものを1～5から一つ選べ。解答番号は

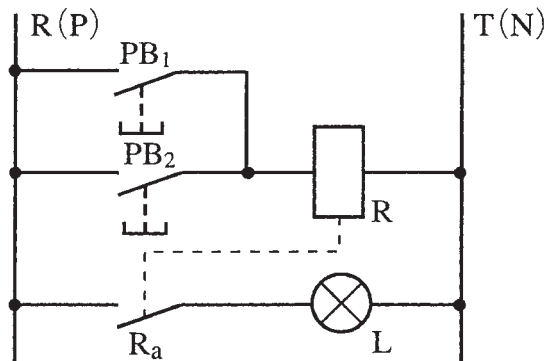


図2

- 1 AND回路 2 OR回路 3 NOT回路
4 自己保持回路 5 インタロック回路

(3) 6極の磁極をもつ三相かご型誘導電動機がある。周波数60[Hz]の電源で使用するとき、回転速度 n [min^{-1}]の値として最も適切なものを1～5から一つ選べ。解答番号は

- 1 1200 2 1800 3 2400 4 3000 5 3600

(4) 図3の回路において、発光ダイオードに流す電流を $I_D = 16 [\text{mA}]$ としたい。このとき、抵抗 $R [\Omega]$ の値をいくらにすればよいか、最も適切なものを1～5から一つ選べ。ただし、 $E = 5 [\text{V}]$ 、 $V_D = 1.8 [\text{V}]$ とする。解答番号は

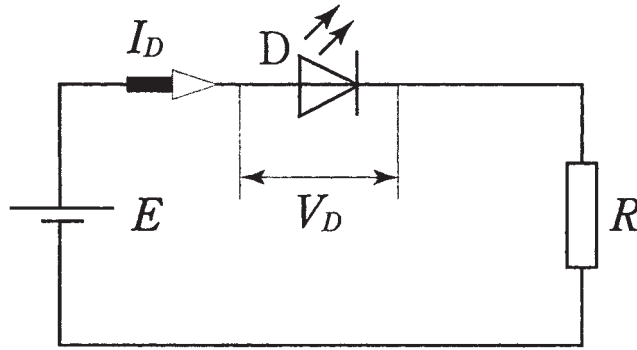


図3

- 1 50 2 100 3 150 4 200 5 250

(5) 図4の回路において、直流電流増幅率 h_{FE} の値として最も適切なものを1～5から一つ選べ。ただし、 $E_1 = 3 [\text{V}]$ 、 $E_2 = 10 [\text{V}]$ 、 $V_{BE} = 0.6 [\text{V}]$ 、 $V_{CE} = 4 [\text{V}]$ 、 $R_1 = 120 [\text{k}\Omega]$ 、 $R_2 = 2 [\text{k}\Omega]$ とする。解答番号は

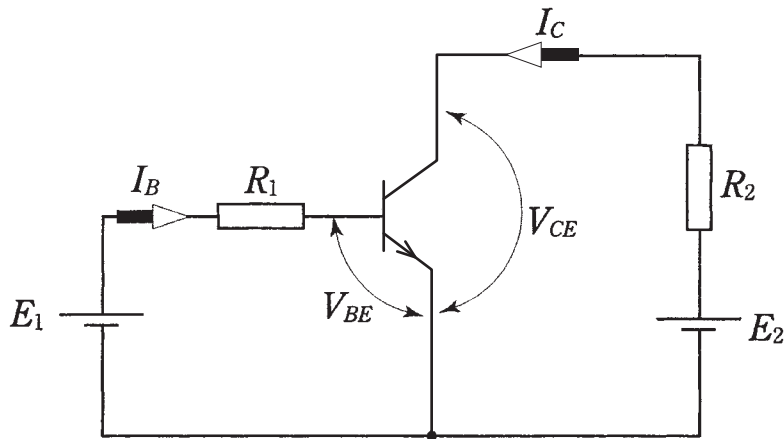


図4

- 1 50 2 100 3 150 4 200 5 250

(6) 図5の回路について、次のア、イの問いに答えよ。

ア $E = 11.4 [V]$ 、 $R_2 = 3.2 [k\Omega]$ のとき、 $I_C = 3 [mA]$ にするには、 $R_1 [k\Omega]$ をいくらにすればよいか、最も適切なものを1～5から一つ選べ。ただし、トランジスタの特性は図6及び図7とする。解答番号は

- 1 500 2 600 3 700 4 800 5 900

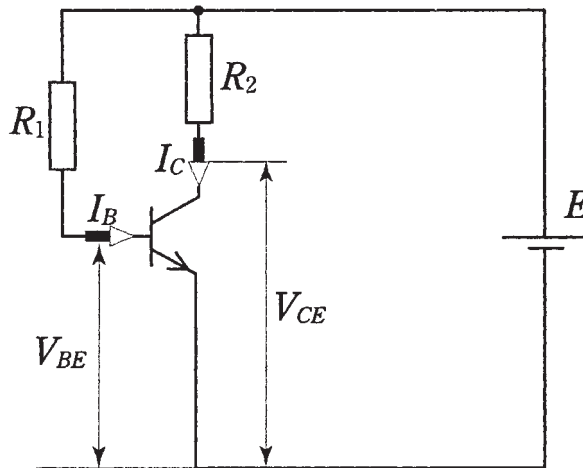


図5

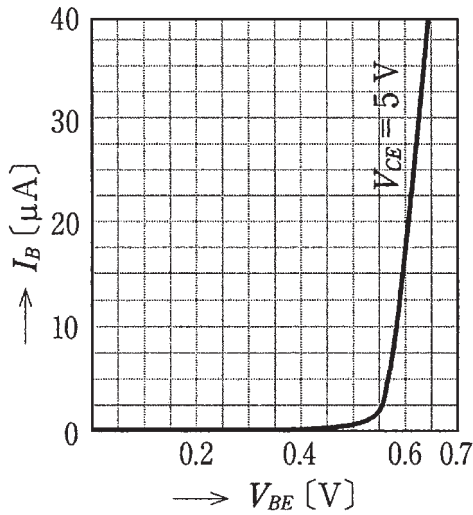


図6

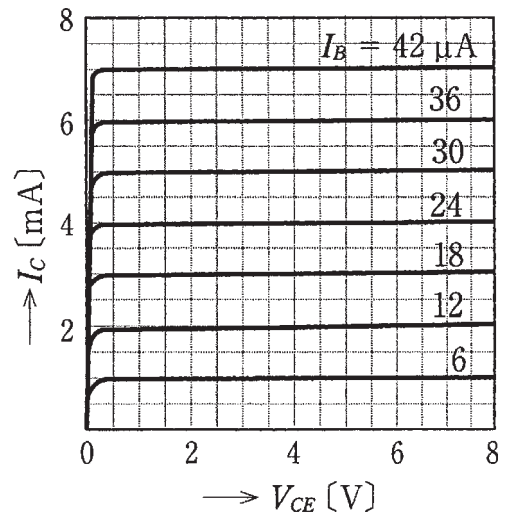


図7

イ 図5の回路において、 $I_C = 3 [mA]$ のときの $V_{CE} [V]$ の値として、最も適切なものを1～5から一つ選べ。解答番号は

- 1 1.8 2 2.0 3 2.2 4 2.4 5 2.5

