

高等学校 工業（電気）

解答についての注意点

- 1 解答用紙は、記述式解答用紙とマーク式解答用紙の2種類があります。
- 2 大問 **1** については、記述式解答用紙に、大問 **2** ～大問 **5** については、マーク式解答用紙に記入してください。
- 3 解答用紙が配付されたら、まずマーク式解答用紙に受験番号等を記入し、受験番号に対応する数字を、鉛筆で黒くぬりつぶしてください。
記述式解答用紙は、全ての用紙の上部に受験番号のみを記入してください。
- 4 大問 **2** ～大問 **5** の解答は、選択肢のうちから、**問題で指示された解答番号**の欄にある数字のうち一つを黒くぬりつぶしてください。
例えば、「解答番号は 」と表示のある問題に対して、「**3**」と解答する場合は、解答番号 の欄に並んでいる ① ② ③ ④ ⑤ の中の ③ を黒くぬりつぶしてください。
- 5 間違ってぬりつぶしたときは、消しゴムできれいに消してください。二つ以上ぬりつぶされている場合は、その解答は無効となります。
- 6 その他、係員が注意したことをよく守ってください。

指示があるまで中をあけてはいけません。

- 1 図1に示す物体の第三角法による正投影図（三面図）について、定規を用いて等角図（立体図）で描け。ただし、解答用紙に示す立方体の一辺を正投影図（三面図）の1目盛とする。また、解答用紙の△印を基点とし、かくれ線は記入しない。

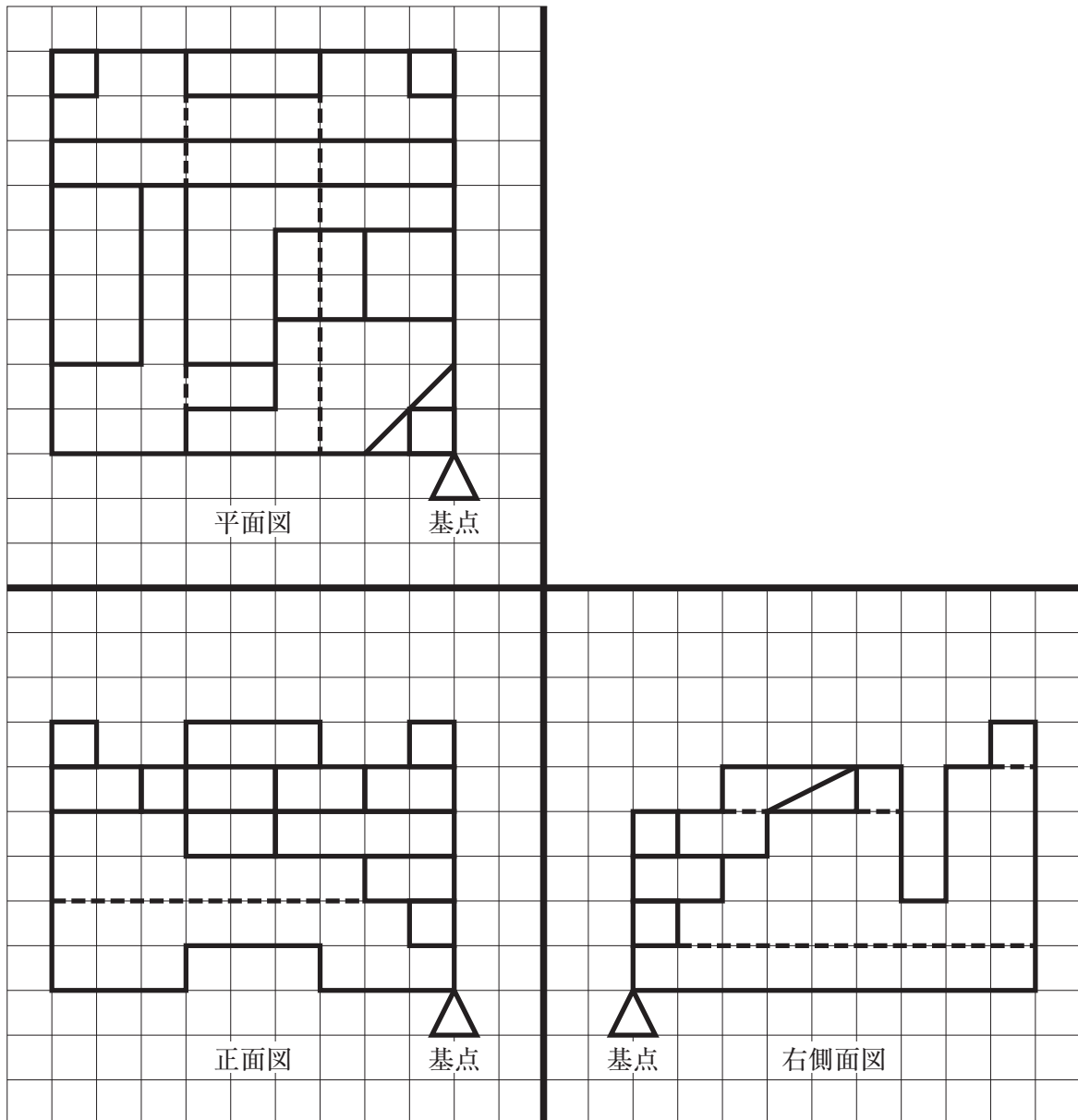


図1 正投影図（三面図）

2 情報技術基礎に関する次の(1)～(7)の問いに答えよ。

(1) 次に示す2進数を10進数に変換した場合の答えとして最も適切なものを1～5から一つ選べ。

解答番号は

$(1101.101)_2$

- | | | | | | |
|---|-----------------|---|-----------------|---|-----------------|
| 1 | $(12.525)_{10}$ | 2 | $(12.750)_{10}$ | 3 | $(13.101)_{10}$ |
| 4 | $(13.625)_{10}$ | 5 | $(14.375)_{10}$ | | |

(2) 次に示す16進数を10進数に変換した場合の答えとして最も適切なものを1～5から一つ選べ。

解答番号は

$(123A)_{16}$

- | | | | | | |
|---|---------------|---|---------------|---|---------------|
| 1 | $(3798)_{10}$ | 2 | $(4656)_{10}$ | 3 | $(4666)_{10}$ |
| 4 | $(5388)_{10}$ | 5 | $(8652)_{10}$ | | |

(3) 次に示す2進数の1の補数と2の補数の答えとして最も適切なものを1～5から一つ選べ。

解答番号は

$(0010)_2$

- | | 1の補数 | 2の補数 |
|---|------------|------------|
| 1 | $(1101)_2$ | $(1110)_2$ |
| 2 | $(1110)_2$ | $(1101)_2$ |
| 3 | $(1110)_2$ | $(1100)_2$ |
| 4 | $(1101)_2$ | $(1100)_2$ |
| 5 | $(1110)_2$ | $(1111)_2$ |

(4) 図1に示す論理回路と同じ働きをする図記号として最も適切なものを1～5から一つ選べ。

解答番号は

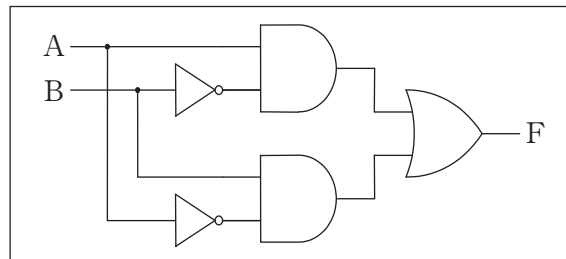


図1

- | | | | | | | | | | |
|---|--|---|--|---|--|---|--|---|--|
| 1 | | 2 | | 3 | | 4 | | 5 | |
|---|--|---|--|---|--|---|--|---|--|

(5) 図2に示すC言語で記述されたプログラムを実行すれば図3が表示される。①～③に入るコマンドの組合せとして最も適切なものを1～5から一つ選べ。解答番号は

```
#include< ① >
int main(void)
{
    int i, j;
    for(i=1; i ② 5; i++){
        for(j=1; j<=③; j++){
            printf("*");
        }
        printf("\n");
    }
    return 0;
}
```

図2

```
*
**
***
****
*****
```

図3

- | | ① | ② | ③ |
|---|---------|----|---|
| 1 | main.h | <= | 5 |
| 2 | main.h | < | i |
| 3 | stdio.h | <= | 5 |
| 4 | stdio.h | <= | i |
| 5 | stdio.h | < | i |

(6) 図4に示す流れ図で $P = 5$ 、 $Q = -3$ を入力したときの Q の出力として最も適切なものを 1 ~ 5 から一つ選べ。解答番号は

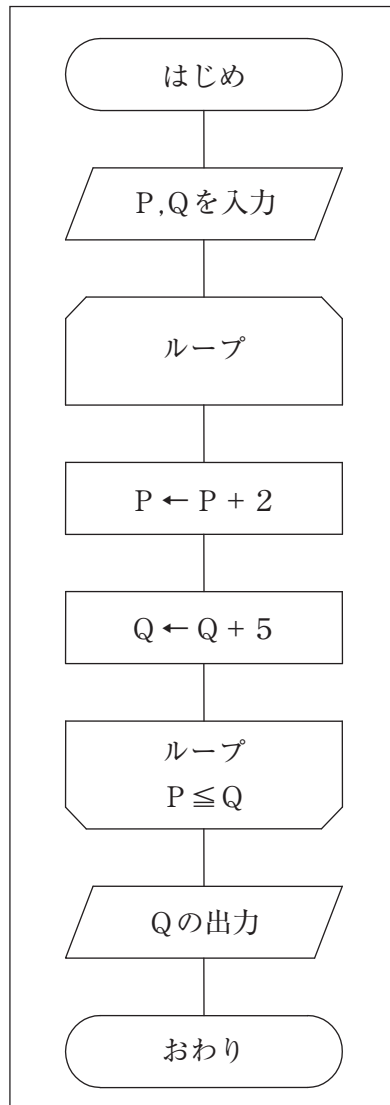


図4

1 -3

2 2

3 7

4 9

5 12

(7) 次に示す略語と説明文の組合せの中で最も適切なものを1～5から一つ選べ。

解答番号は

略語	説明文
① F A	a ポータブル文書フォーマット
② C A M	b 集積回路
③ C A D	c 工場における生産システムの自動化
④ I C	d コンピュータによる製造
⑤ P D F	e コンピュータの設計

解答

	①	②	③	④	⑤
1	d	e	c	b	a
2	c	d	e	b	a
3	e	d	c	a	b
4	c	d	e	a	b
5	c	e	d	b	a

3 工業技術基礎に関する次の(1)～(10)の問いに答えよ。

(1) J I S Z 8000-1に規定されているS I組立単位において、「力」を表す単位記号はどれか。
最も適切なものを1～5から一つ選べ。解答番号は

1 r a d 2 W 3 P a 4 J 5 N

(2) 卓上ボール盤を使用して工作物に穴あけ加工を行うための方法の説明で、誤っているものはどれか。1～5から一つ選べ。解答番号は

- 1 卓上ボール盤のステージ上はもちろんのこと、工作機械の周りについても整理整頓しておくこと
- 2 作業の際は、自分の手を保護するために手袋を着用すること
- 3 使用するドリルの径に合わせて、卓上ボール盤の主軸の回転速度を調整すること
- 4 チャックハンドルの保管場所を明確に定めておき、機械の運転前に必ず保管場所にハンドルが安置されていることを確認すること
- 5 作業する者の作業服は適切なサイズの服を着用し、袖口のボタンは必ず留めておくこと

(3) 製造物責任法に定められている内容について、最も適切なものを1～5から一つ選べ。
解答番号は

- 1 製造物責任法において「製造業者等」とは、当該製造物を業として製造した者のみをいう
- 2 製造物責任法において「製造物」とは、新たに製造された動産のみをいう
- 3 製造物責任法は、製造物の欠陥により人の生命、身体に係る被害が生じた場合のみにおける製造業者等の損害賠償の責任について定めることにより、被害者の保護を図り、もって国民生活の安定向上と国民経済の健全な発展に寄与することを目的とする
- 4 製造業者等は、当該製造物をその製造業者等が引き渡した時における科学又は技術に関する知見によっては、当該製造物にその欠陥があることを認識することができなかったことを証明したときは、損害を賠償する責めに任じない
- 5 製造業者等は、引き渡したものの欠陥により他人の生命、身体又は財産を侵害したときは、これによって生じた損害を賠償する責めを、その製造業者等が当該製造物を引き渡した時から永久に負う

(4) J I S Z 3001-1 に規定されている「へり継手」は次のうちどれか。最も適切なものを 1～5 から一つ選べ。解答番号は

- 1 図 1 に示すような、同一平面上に置かれた部品がお互いに $135^\circ \leq \alpha \leq 180^\circ$ で向き合っている継手
- 2 図 2 に示すような、部品がお互いに $0^\circ \leq \alpha \leq 5^\circ$ の角度で平行に置かれ、かつ、お互いに重なっている継手
- 3 図 3 に示すような、一つの板の端面を他の板の表面に載せて、T形のほぼ直角となる継手
- 4 図 4 に示すような、二つの部品の端面を互いに $30^\circ < \alpha < 135^\circ$ の角度で合わせた継手
- 5 図 5 に示すような、二つの部品の端面を $0^\circ \leq \alpha \leq 30^\circ$ の角度で合わせた継手

著作権保護の観点により、図を掲載いたしません。

出典：JISC 日本工業標準調査会
JIS Z 3001-1 7 ページから 8 ページ

(5) 普通旋盤で外径 50 [mm] の工作物を、切削速度 75 [m/m i n] で外丸削り加工を行う際の旋盤主軸の回転速度 [m i n⁻¹] として最も近いものを 1～5 から一つ選べ。ただし、円周率は 3.14 とする。解答番号は

- 1 2.1 2 212.3 3 477.7 4 1194.2 5 11775.0

(6) 図6に示す直流回路において、a b間の合成抵抗 R [Ω]の値として最も適切なものを1～5から一つ選べ。解答番号は

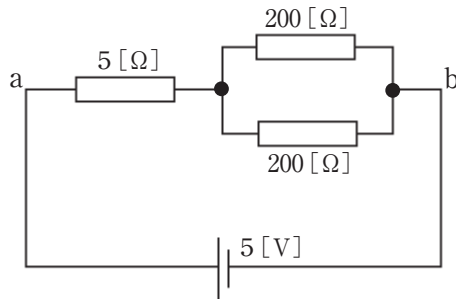


図6

- 1 5 2 81 3 105 4 135 5 205

(7) ある自動車のバッテリーの電圧は12[V]で、ヘッドランプ1個に要する電力は60[W]であった。同じヘッドランプを2個同時点灯させた時の回路全体に流れる電流[A]の値として最も適切なものを1～5から一つ選べ。ただし、ヘッドランプは並列接続とし、全ての損失は無いものとする。解答番号は

- 1 0.1 2 0.2 3 5.0 4 10.0 5 120.0

(8) 次の「色彩心理」の説明について、最も適切なものを1～5から一つ選べ。

解答番号は

- 1 ある物体を一定の距離から眺めたとき、赤は青と比べて物体が近くにあるように感じられることから進出色である
- 2 ある物体を一定の距離から眺めたとき、白は黒と比べて物体が小さく感じられることから収縮色である
- 3 ある物体を一定の距離から眺めたとき、短波長の色の物体は長波長の色の物体と比べて近くにあるように感じられる
- 4 日本色研配色体系（PCCS）色相環によると、黄は寒色に位置づけられている
- 5 日本色研配色体系（PCCS）色相環によると、緑は寒色に位置づけられている

(9) 次の「シンメトリー」の説明について、最も適切なものを1～5から一つ選べ。

解答番号は

- 1 図形の中央に直線を仮定し、直線の左右又は上下の部分が互いに向き合うように形成されていること
- 2 2種類以上の要素を交互に反復して配列した構成のこと
- 3 明と暗や感覚的な造形要素の対立や対比など、相互の特徴が強く印象づけられる構成のこと
- 4 各部分の感覚的な内容が分離しないで、統一された全体が感覚として表されること
- 5 ある図形が他の図形の一部を隠したり、他の図形の内側に置かれた構成のこと

(10) 次の実用新案法の保護対象である「考案」の説明について、最も適切なものを1～5から一つ選べ。解答番号は

- 1 自然法則を利用した技術的思想の創作のうち高度のもの
- 2 自然法則を利用した技術的思想の創作であって、物品の形状、構造又は組合せに係るもの
- 3 物品の形状、模様若しくは色彩又はこれらの結合であって、視覚を通じて美感を起こさせるもの
- 4 人の知覚によって認識することができるもののうち、文字、図形、記号、立体的形状若しくは色彩又はこれらの結合、音その他政令で定めるもの
- 5 思想又は感情を創作的に表現したものであって、文芸、学術、美術又は音楽の範囲に属するもの

4 電気基礎に関する次の(1)～(9)の問いに答えよ。

(1) 円形断面をもった導体に電流が流れているとき、直流であれば導体の断面に一様に分布して流れるが、交流では導体の表面付近のみに流れる。この現象は何か。1～5から一つ選べ。

解答番号は

- 1 ゼーベック効果 2 トムソン効果 3 ペルチエ効果
4 表皮効果 5 光電効果

(2) 次の文章の(ア)～(ウ)に当てはまる語句として正しいものはどれか。

1～5から一つ選べ。

図1は、強磁性体のBH曲線である。図中の B_r は(ア)の大きさ、 H_c は(イ)の大きさを表す。一般に、飽和して一定値となったときの B [T]が大きく、 B_r 、 H_c がともに大きい強磁性体は(ウ)に適する。

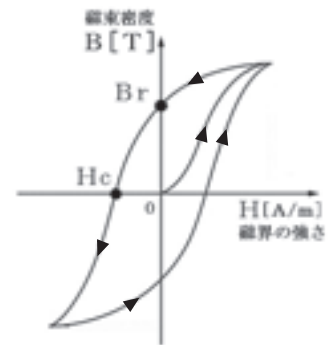


図1

(ア)の語群 (解答番号は)

- 1 保磁力 2 残留磁気 3 磁束 4 磁気遮へい 5 平等電界

(イ)の語群 (解答番号は)

- 1 電磁力 2 起磁力 3 起電力 4 消費電力 5 保磁力

(ウ)の語群 (解答番号は)

- 1 電磁石 2 コンデンサ 3 分流器 4 永久磁石 5 御影石

(3) 図2に示す平行導体A、Bにそれぞれ15[A]の電流が流れているとき、導体に働く力の向きとして最も適切なものはどれか。1～5から一つ選べ。解答番号は

- 1 AとBが吸引する
2 AとBが反発する
3 Aだけが上に動く
4 Bだけが上に動く
5 どちらも動かない

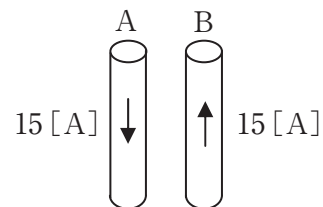


図2

(4) 抵抗値が40[kΩ]で、許容電力が $\frac{1}{4}$ [W]の抵抗器がある。この抵抗器の許容電流I [mA]の値として最も適切なものはどれか。1～5から一つ選べ。解答番号は

- 1 0.1 2 1.5 3 2.5 4 3.5 5 4.5

(5) 図3に示す直流回路について、流れる電流の正の向きと閉回路の向きを図のように仮定したとき、ア～ウの各問いに答えよ。

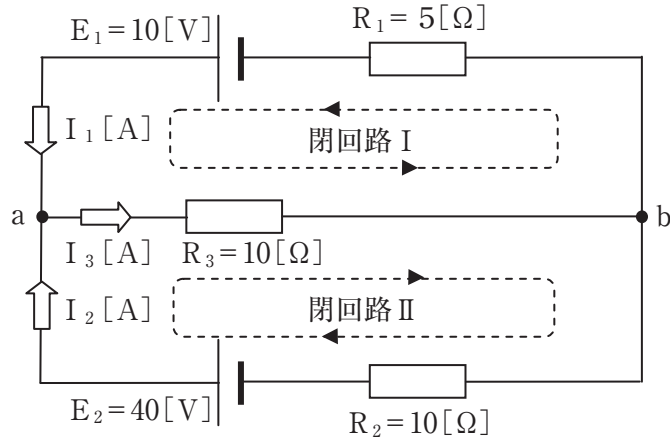


図3

ア 点aにおいて、キルヒホッフの第1法則を適用した式として最も適切なものはどれか。1～5から一つ選べ。解答番号は

- | | | | |
|---|--------------------|---|-----------------------|
| 1 | $I_1 + I_2 = I_3$ | 2 | $I_1 + I_2 + I_3 = 0$ |
| 3 | $I_1 - I_2 = I_3$ | 4 | $-I_1 - I_2 = I_3$ |
| 5 | $I_1 + I_2 = -I_3$ | | |

イ 閉回路Iにおいて、キルヒホッフの第2法則を適用した式として最も適切なものはどれか。1～5から一つ選べ。解答番号は

- | | | | |
|---|----------------------|---|----------------------|
| 1 | $5I_1 - 10I_3 = 10$ | 2 | $5I_1 + 10I_3 = -10$ |
| 3 | $-5I_1 + 10I_3 = 10$ | 4 | $5I_1 + 10I_3 = 10$ |
| 5 | $-5I_1 - 10I_3 = 10$ | | |

ウ 直流回路に流れる電流 I_1 、 I_2 、 I_3 [A] の値で最も適切な組合せはどれか。1～5から一つ選べ。解答番号は

- | | I_1 | I_2 | I_3 |
|---|-------|-------|-------|
| 1 | 1 | -2.5 | -1.5 |
| 2 | 1.5 | -0.5 | 1 |
| 3 | -1 | 2.5 | 1.5 |
| 4 | -1 | -0.5 | -1.5 |
| 5 | -1 | -2.5 | -3.5 |

(6) 図4に示す直流回路について、回路に流れる電流 I [A] の値として最も適切なものはどれか。
 1 ~ 5 から一つ選べ。解答番号は

- 1 3 2 5 3 7
 4 11 5 13

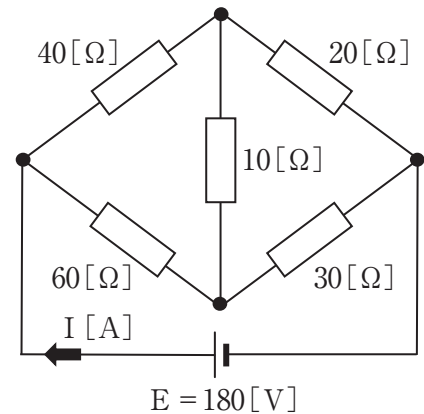


図4

(7) 図5に示す単相交流回路について、ア~ウの各問いに答えよ。

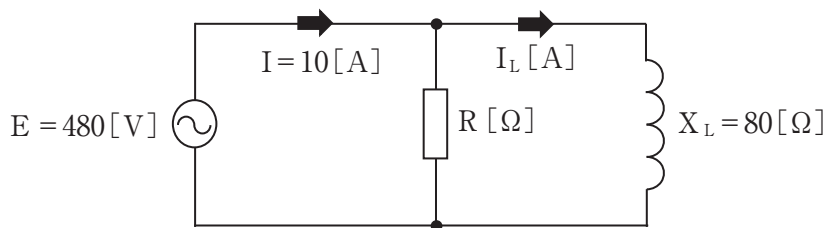


図5

ア 誘導性リアクタンス X_L [Ω] に流れる電流 I_L [A] の大きさの値として最も適切なものはどれか。1 ~ 5 から一つ選べ。解答番号は

- 1 6 2 10 3 15 4 20 5 32

イ 抵抗 R [Ω] の値として最も適切なものはどれか。1 ~ 5 から一つ選べ。解答番号は

- 1 24 2 30 3 48 4 60 5 80

ウ 回路の消費電力 P [W] の値として最も適切なものはどれか。1 ~ 5 から一つ選べ。

解答番号は

- 1 2880 2 3360 3 3840 4 4320 5 5800

(8) 正弦波交流電流の瞬時値の式 $i = 10\sqrt{2} \sin 100\pi t$ [A] の周波数 f [Hz] の値として最も適切なものはどれか。1 ~ 5 から一つ選べ。解答番号は

- 1 10 2 14 3 50 4 100 5 314

(9) $R = 30$ [Ω]、 $L = 0.1$ [mH]、 $C = 0.09$ [μ F] の直列回路に $V = 20$ [V] の交流電圧を加えたとき、この回路の共振周波数 f_r [kHz] の値として最も適切なものはどれか。1 ~ 5 から一つ選べ。ただし、円周率は 3.14 とする。解答番号は

- 1 33 2 53 3 60 4 73 5 83

5 電気全般に関する次の(1)～(7)の問いに答えよ。

(1) 図1に示す平衡三相交流回路において、Y結線にされた負荷の線間電圧 V_ℓ が200[V]、線電流 I_ℓ が5[A]のとき、相電圧 V_p [V]及び相電流 I_p [A]の値の組合せとして最も適切なものはどれか。1～5から一つ選べ。解答番号は

	V_p [V]	I_p [A]
1	$\frac{200}{\sqrt{3}}$	$5\sqrt{3}$
2	$200\sqrt{3}$	$\frac{5}{\sqrt{3}}$
3	$\frac{200}{\sqrt{3}}$	5
4	200	$\frac{5}{\sqrt{3}}$
5	200	5

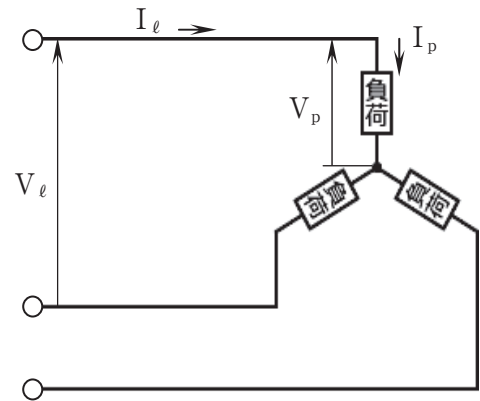


図1

(2) 図2に示す平衡三相交流回路の結線について、 Δ 結線負荷の各相のインピーダンス \dot{Z}_Δ の大きさが15[Ω]のとき、Y結線負荷に換算した場合の各相のインピーダンス \dot{Z}_Y [Ω]の大きさの値として最も適切なものはどれか。1～5から一つ選べ。解答番号は

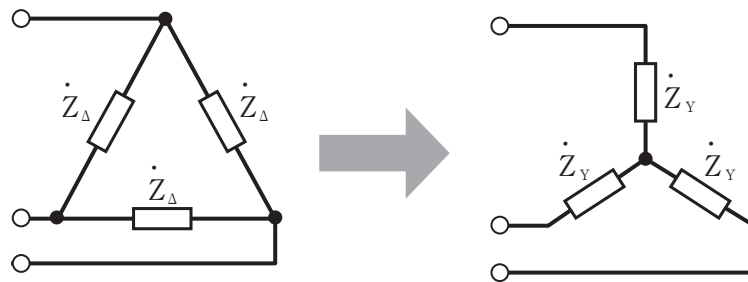


図2

- 1 5 2 15 3 30 4 45 5 60

- (3) 図3に示す直流電動機の回路について、端子電圧 $V = 200$ [V]、定格回転速度 $n = 1200$ [min⁻¹]、電機子回路の抵抗 $R_a = 0.1$ [Ω] の電動機を運転したとき、電機子電流 I_a が 40 [A] であった。ア、イの各問いに答えよ。

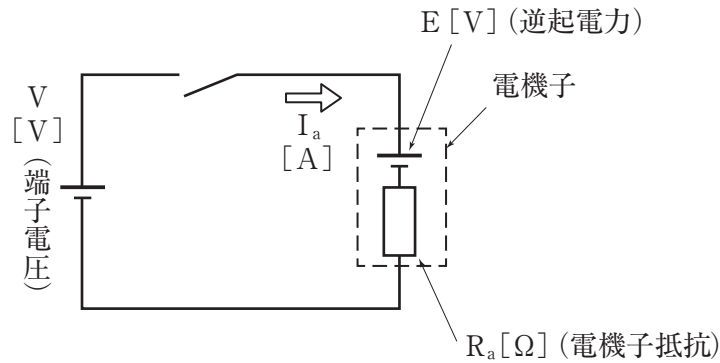


図3

- ア 電機子に発生する逆起電力 E [V] の値として最も適切なものはどれか。1～5 から一つ選べ。
解答番号は

1 195 2 196 3 197 4 198 5 199

- イ 逆起電力 E が 194 [V] であったとき、電動機の実出力 P_o [W] の値として最も適切なものはどれか。1～5 から一つ選べ。解答番号は

1 6770 2 7607 3 7670 4 7706 5 7760

- (4) 図4に示す三相3線式送電線路について、電線1本当たりの抵抗 R が 10 [Ω]、受電端電圧 V_r が 50 [kV]、負荷の力率 $\cos \theta$ を 0.8 に保ち、線路の電力損失(抵抗損) P_l を受電端電力の 10 [%] とするとき、受電端電力 P [MW] の値として最も適切なものはどれか。1～5 から一つ選べ。
解答番号は

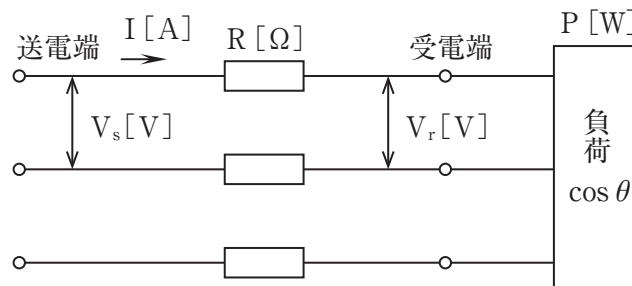


図4

1 4 2 8 3 12 4 16 5 20

(5) 図5に示すJKフリップフロップ回路について、表1「状態」の①～④の組合せとして最も適切なものはどれか。1～5から一つ選べ。解答番号は

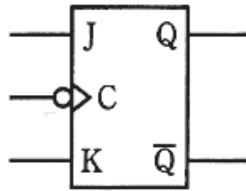


図5

表1

CK	J	K	Q	\bar{Q}	状態
\square	0	0	Q	\bar{Q}	①
\square	0	1	0	1	②
\square	1	0	1	0	③
\square	1	1	\bar{Q}	Q	④

	①	②	③	④
1	保持	セット	リセット	反転
2	反転	リセット	セット	保持
3	反転	セット	リセット	保持
4	保持	セット	リセット	禁止
5	保持	リセット	セット	反転

(6) 図6に示す演算増幅回路について、帰還抵抗 $R_f = 150$ [k Ω]、抵抗 $R_1 = 3$ [k Ω] のとき、電圧増幅度 A_v の値として最も適切なものはどれか。1～5から一つ選べ。解答番号は

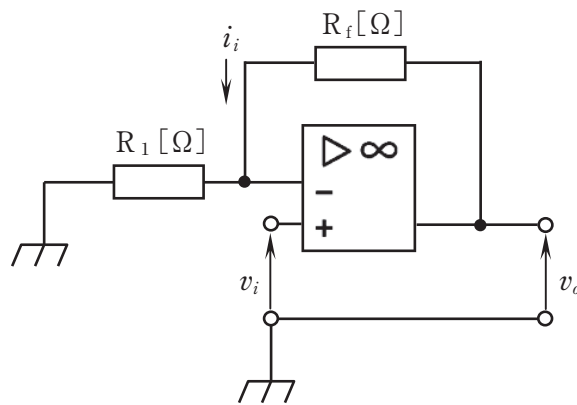


図6

- 1 50 2 51 3 52 4 53 5 54

(7) 通信衛星（宇宙局）と地球局との距離 r が 33000 [k m] であるとき、地球局からの電波が通信衛星でただちに折り返され、ふたたび地上に戻るまでに要する時間 t [s] の値として最も適切なものはどれか。1～5 から一つ選べ。解答番号は

- 1 0.02 2 0.12 3 0.22 4 0.32 5 0.42

