

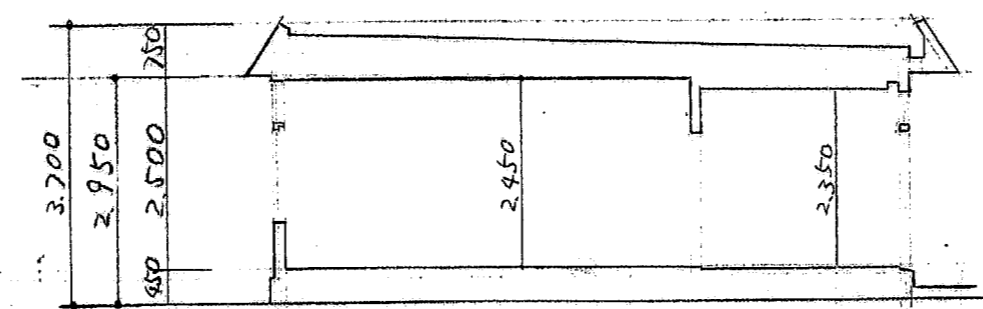
波除老人憩いの家新築工事

設計第1課

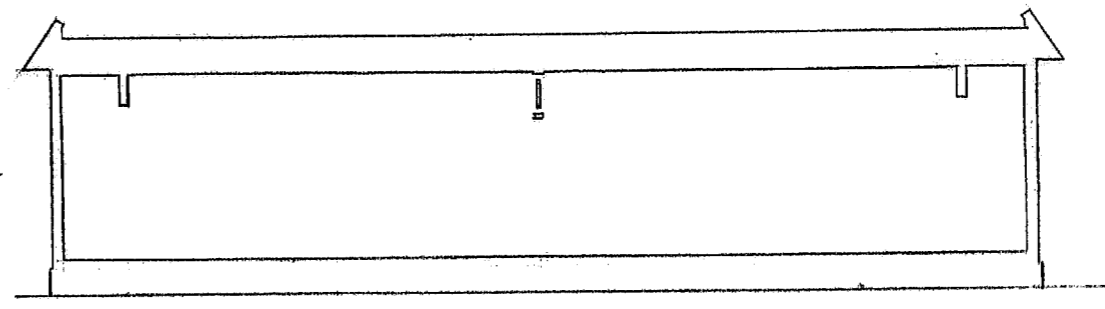
149-A-923



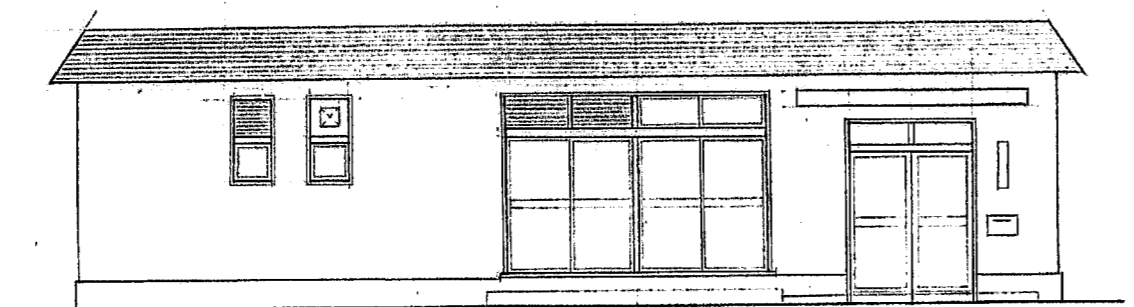
工事名稱 後援老人住宅新築工事	
No. 2	圖名 一般図
縮尺 1/50/100	設計者 設計 担当
4 枚中	昭和 年 月 日
建築局管轄部設計第一課	



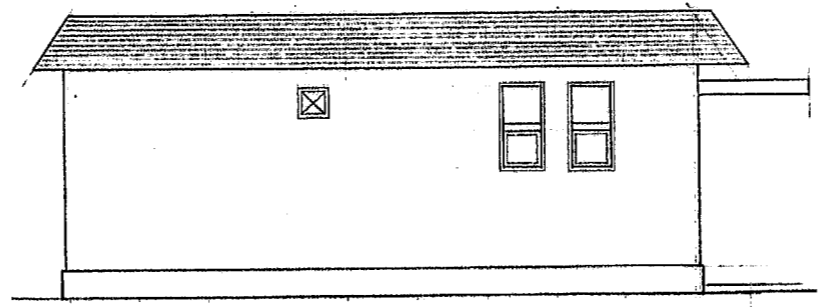
東西断面図 1/100



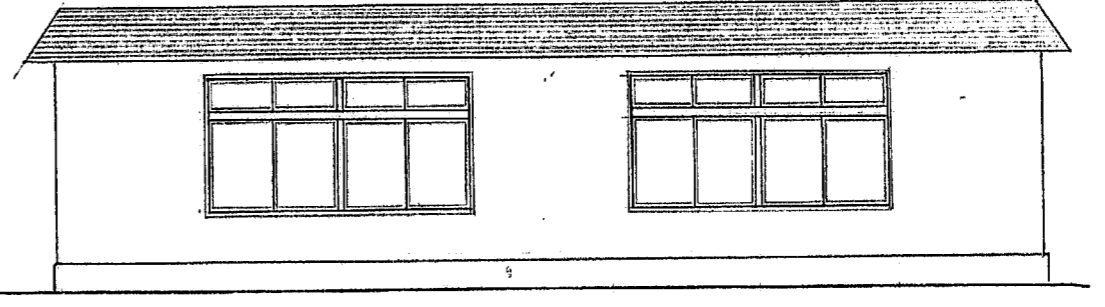
南北断面図 1/100



西立面図 1/100

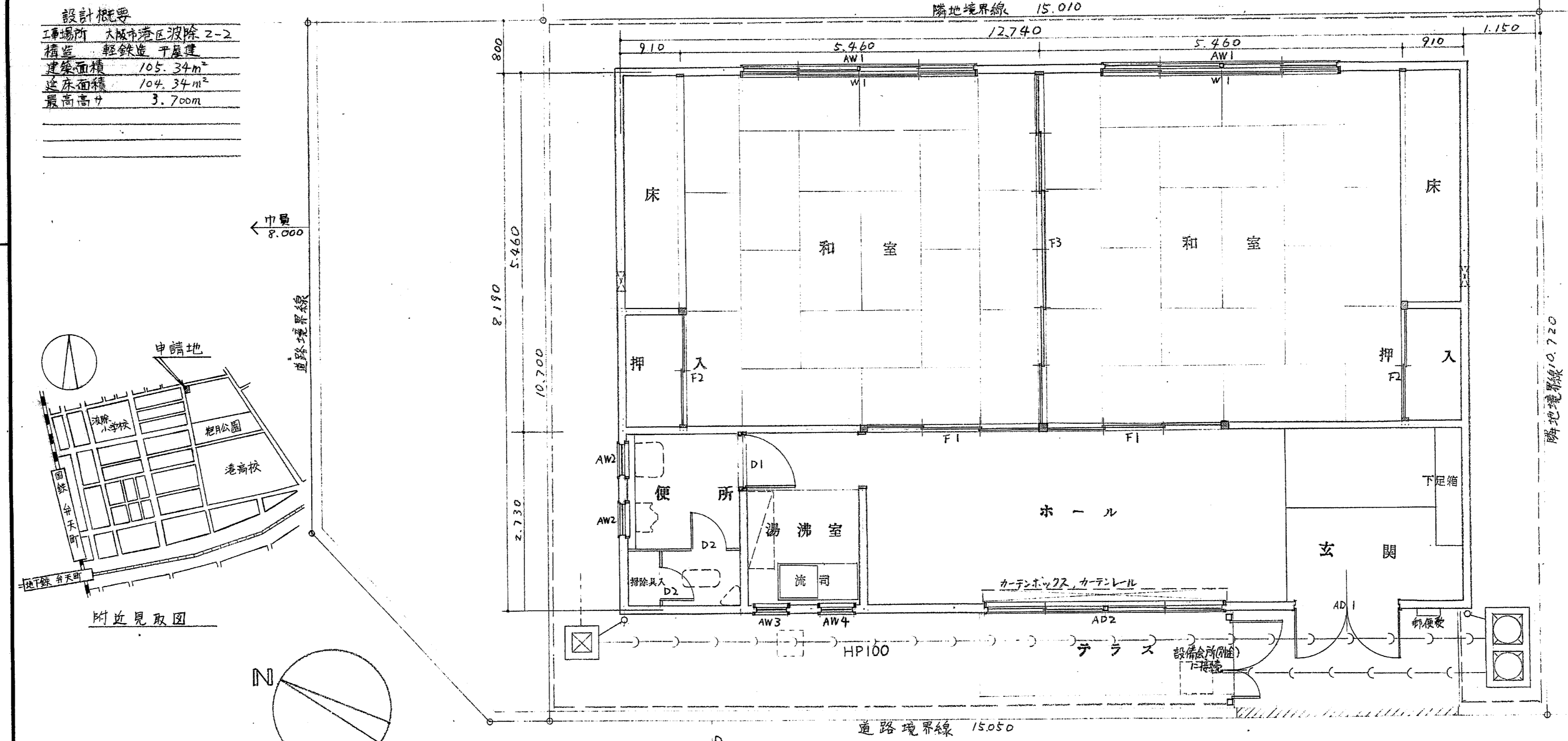


北立面図 1/100

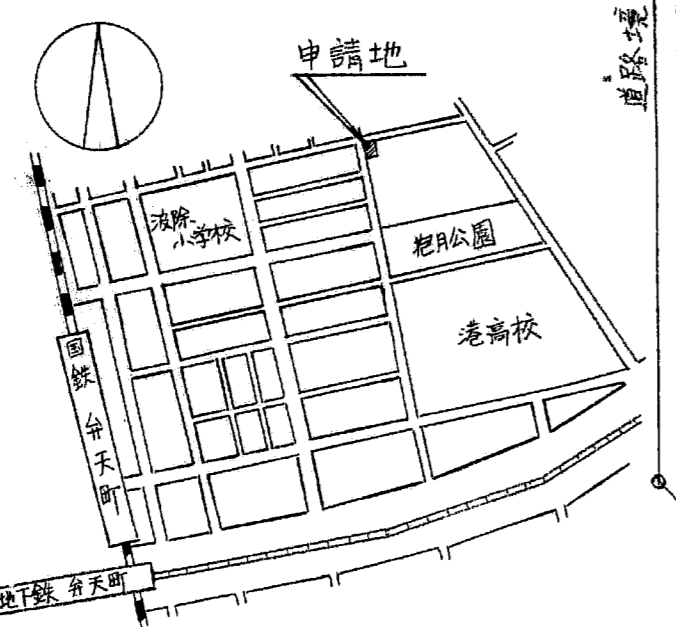


東立面図 1/100

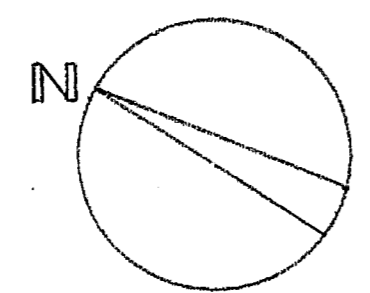
設計概要  
 工事場所 大阪市港区波除 2-2  
 構造 鉄骨造 平屋建  
 建築面積 105.34m<sup>2</sup>  
 延床面積 104.34m<sup>2</sup>  
 最高高さ 3.700m



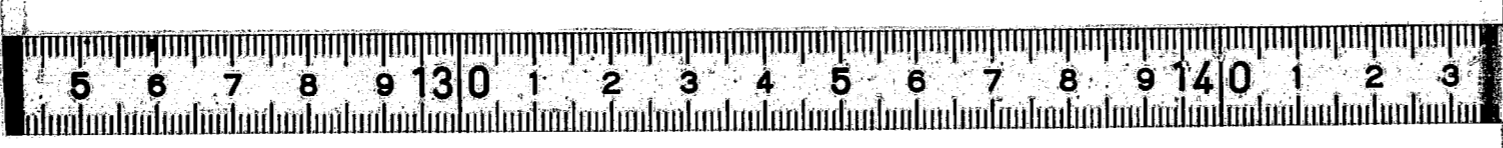
配置兼平面図 1/50



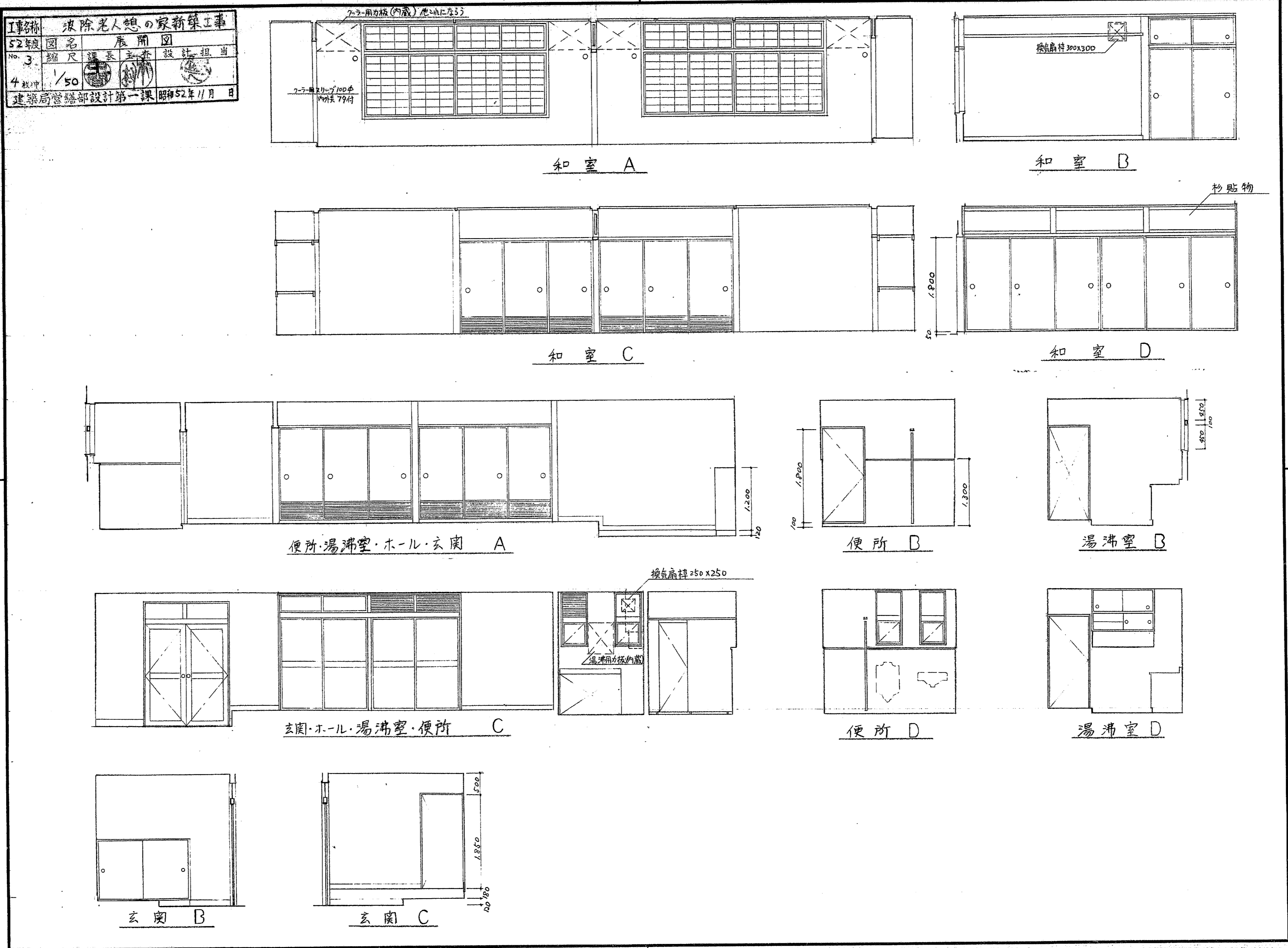
附近見取図



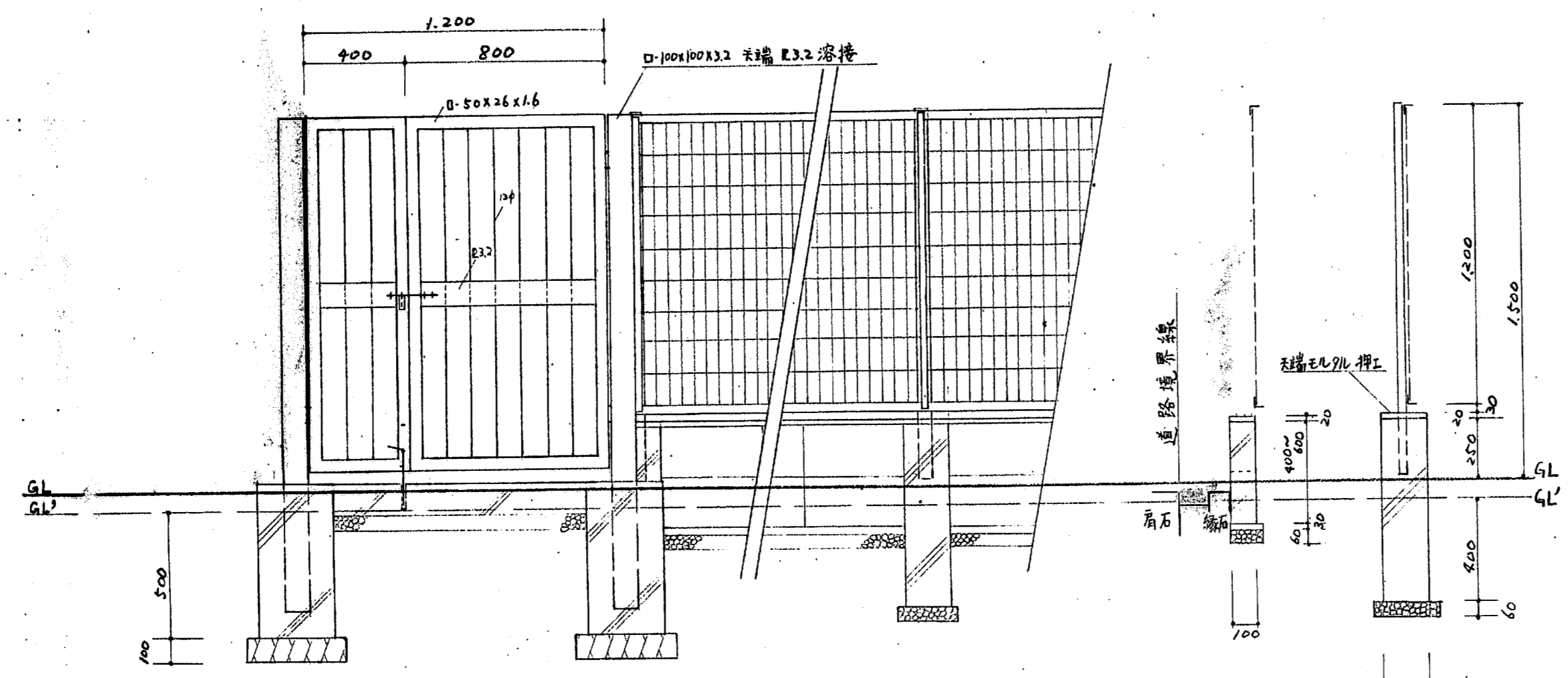
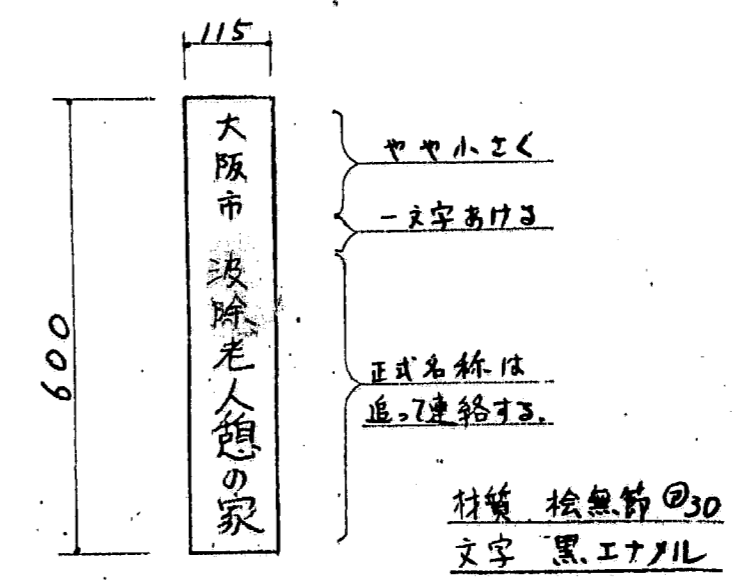
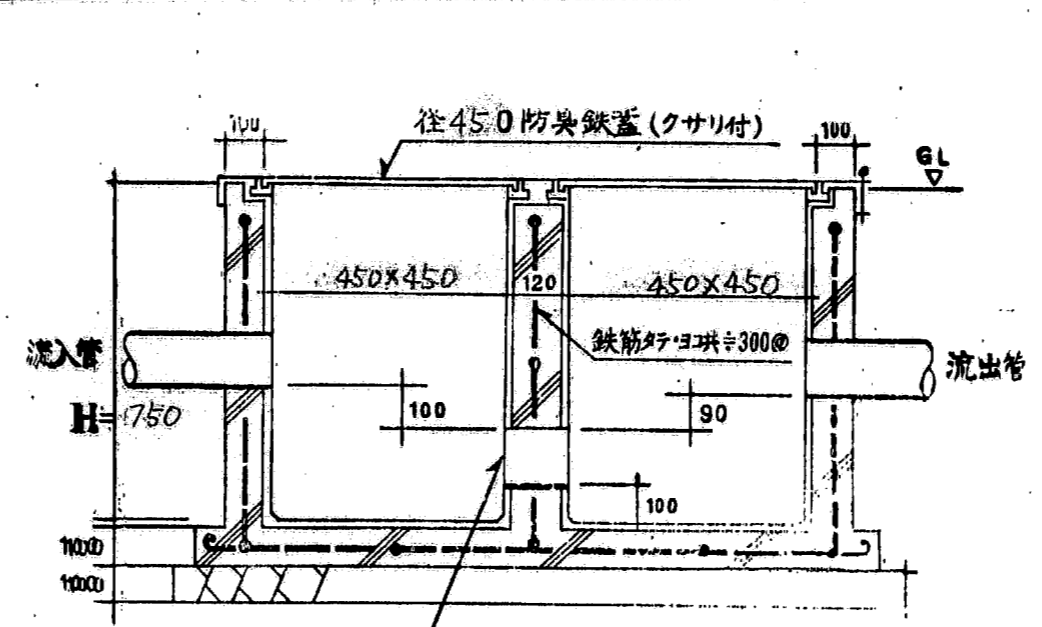
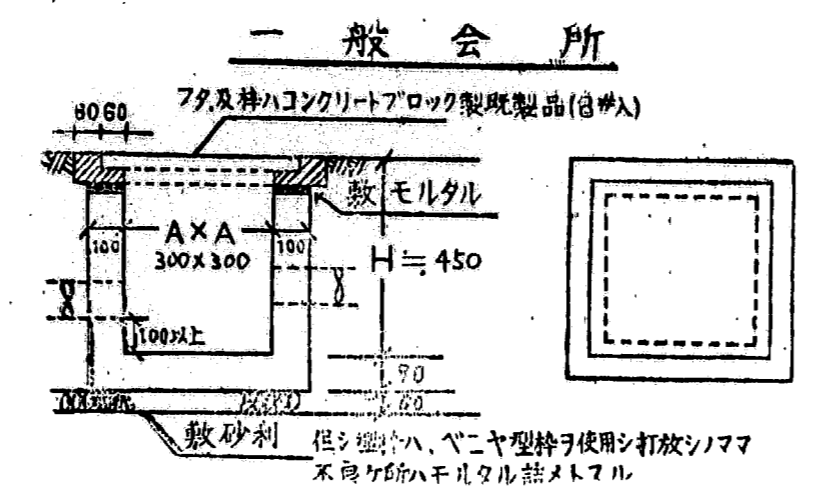
1/18



149-A-925

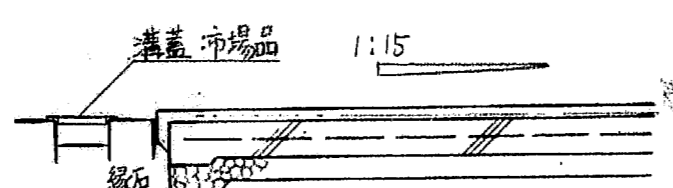


工事名称	波除老人憩の家 新築 工事		
図名	名称詳細図		
縮尺	1/20	縮尺	1/20
設計者	建築局管轄部設計第一課		
年月日	昭和 年 月 日		

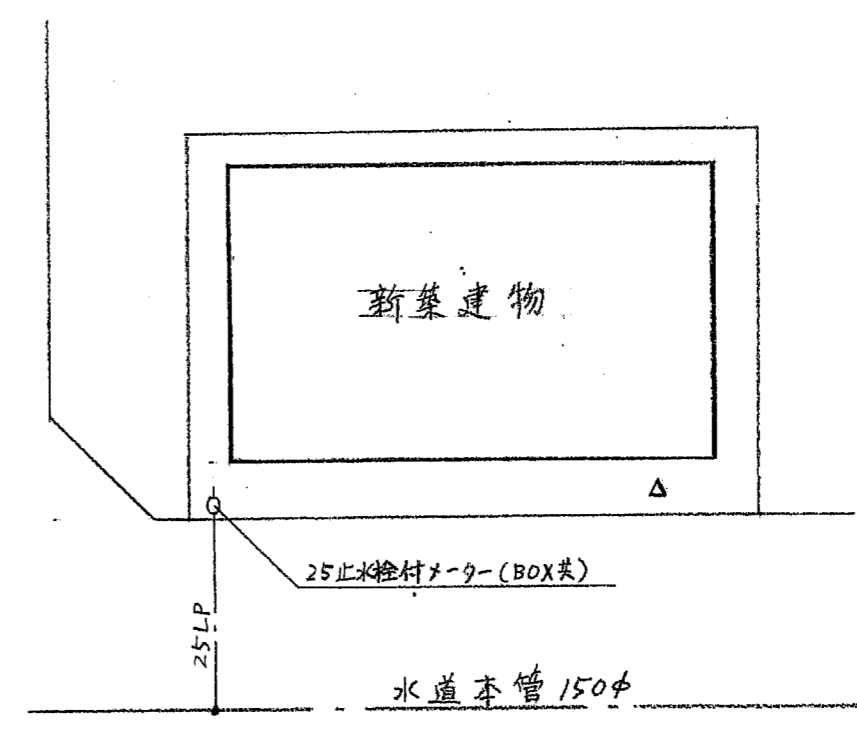


- フェンス及び門扉 仕様と補足
- ・門扉金物は次のとおりとする。
  - ・シリンダー錠 肝付ボリ番 ・カヌキ中加工
  - ・盗防止加工 ・盗防止受ケ 片径17φ20 f=100
  - ・ネットフェンスは次の製品又は同等品とする。
  - ・メッシュフェンス(新伸鋼) ・格子フェンス(日鉄建材)
  - ・エバニューフェンス(朝日鋼)
  - ・GLは敷地内外地盤面の低い方をあわせる。
  - ・鉄釘見えがりは全了SOPとする。
  - ・ブロックは前面道路に面する部分以外は省略とする。

ホーチ仕様 (F72と同仕様)  
 下地モルタル 押器等タイル 計@30  
 コンクリート@100 9φ@300 9φ30  
 鉄砂利 @60

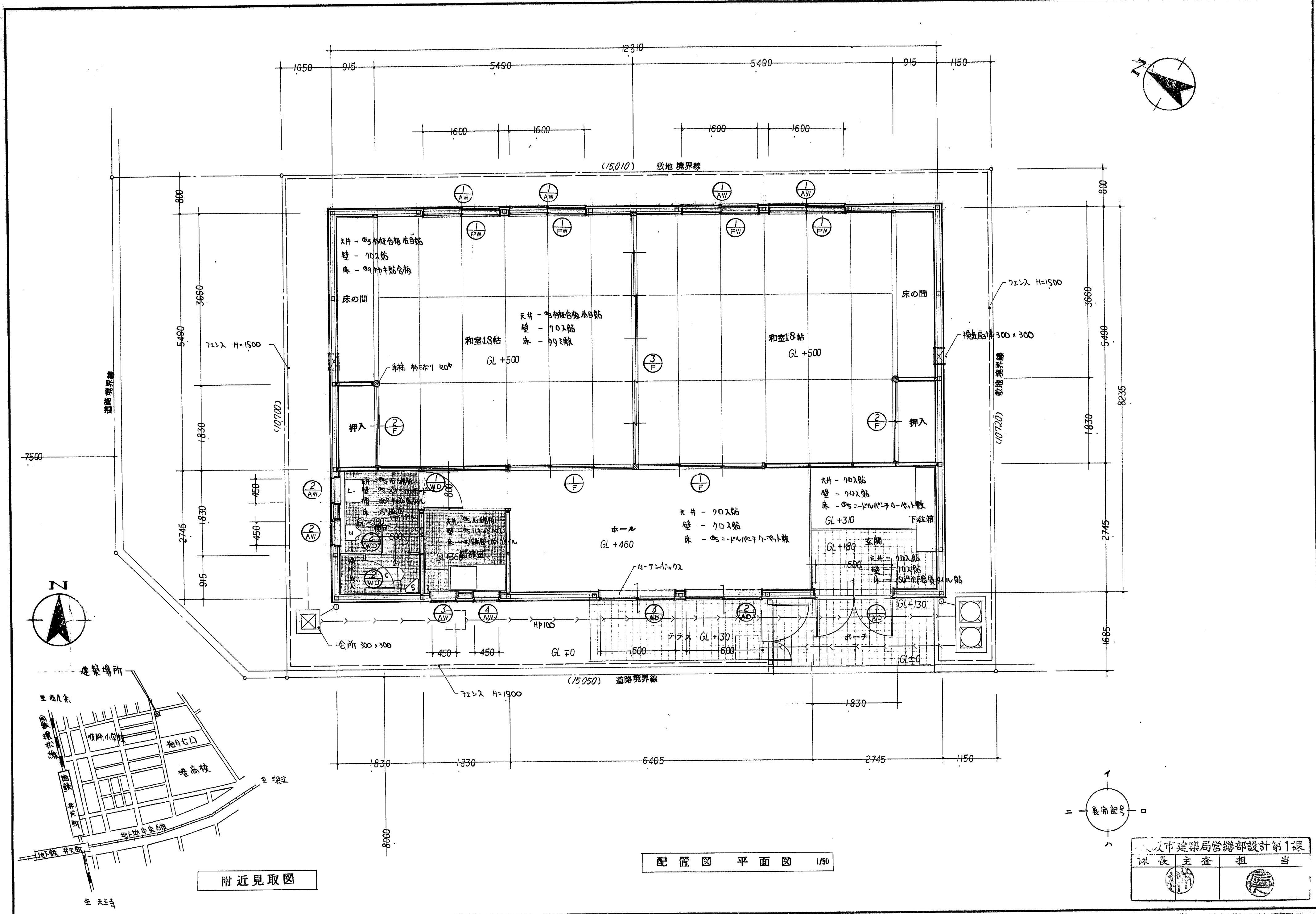


ホーチ詳細図



水道引込工事 1/100

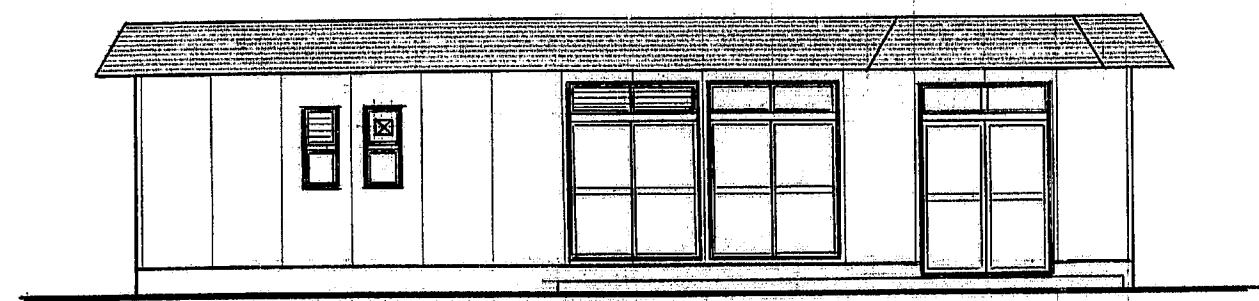




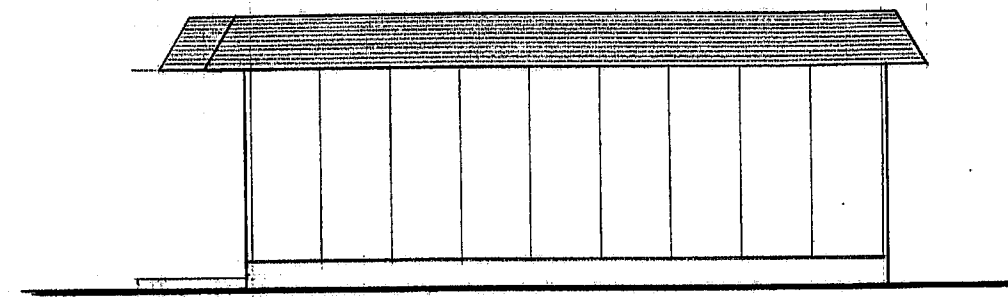
1/18



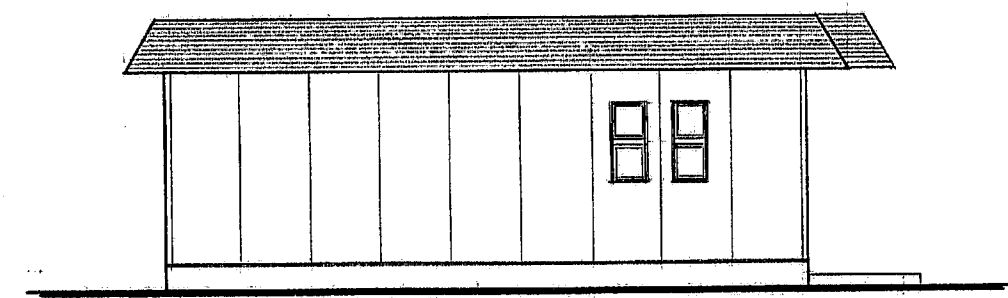
149-A-929



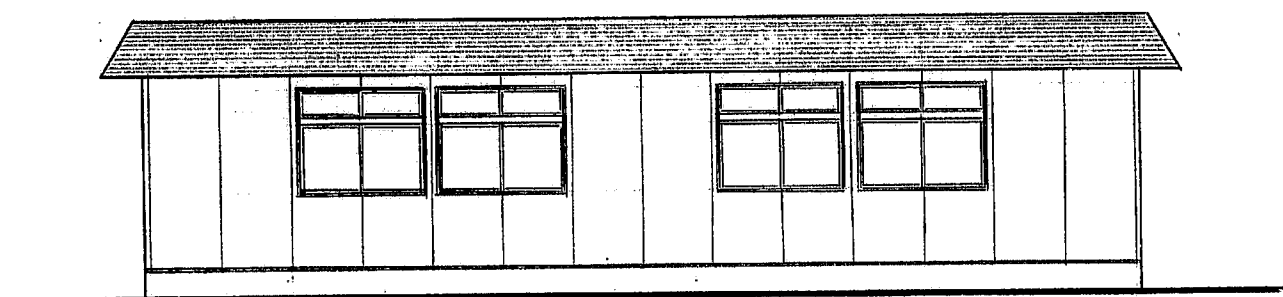
西面立面图 1/100



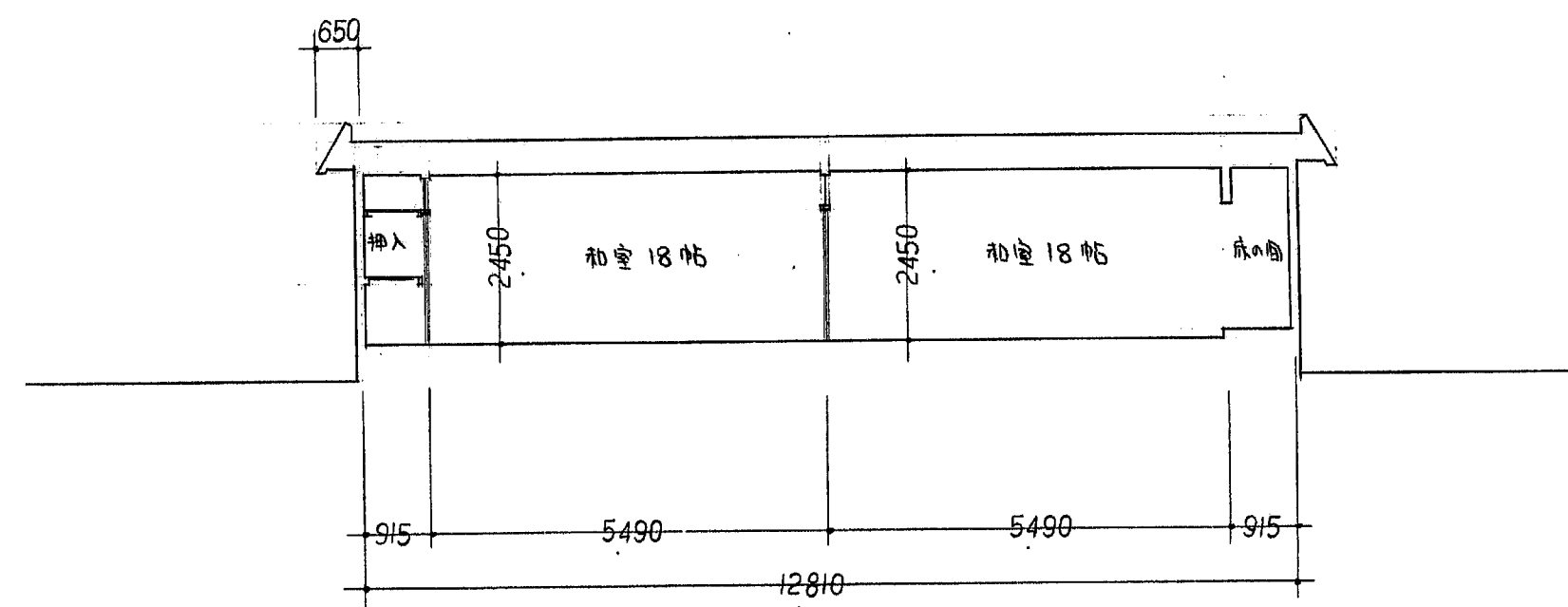
南面立面图 1/100



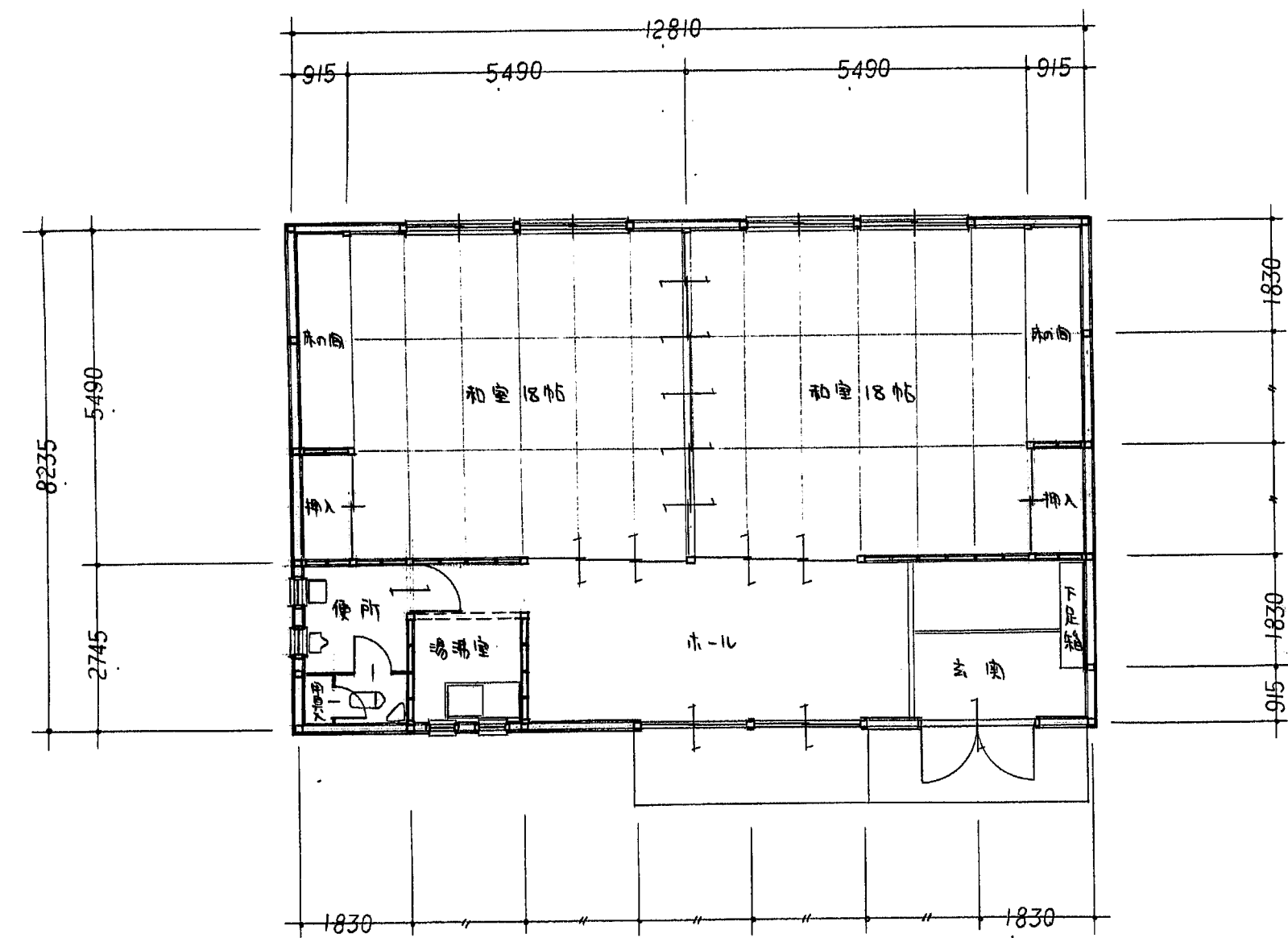
北面立面图 1/100



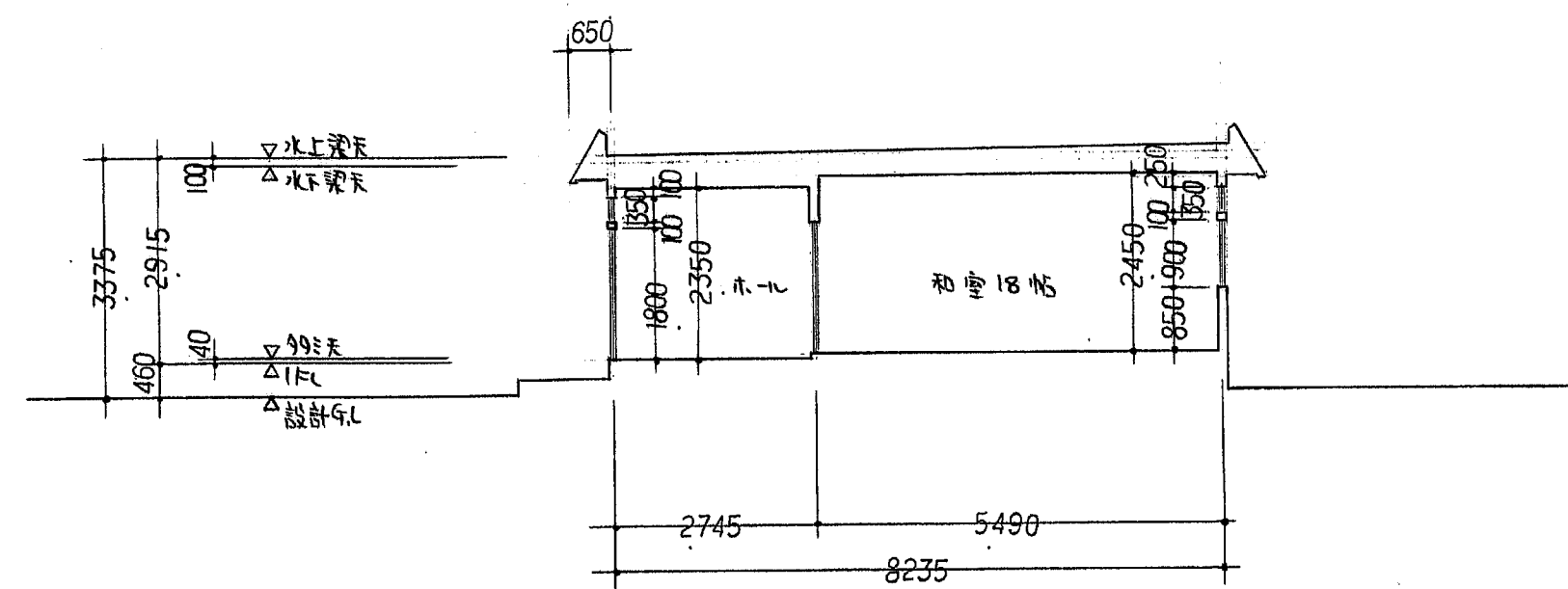
東面立面图 1/100



断面图 1/100



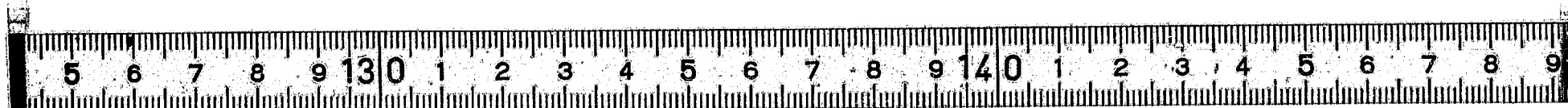
平面图 1/100



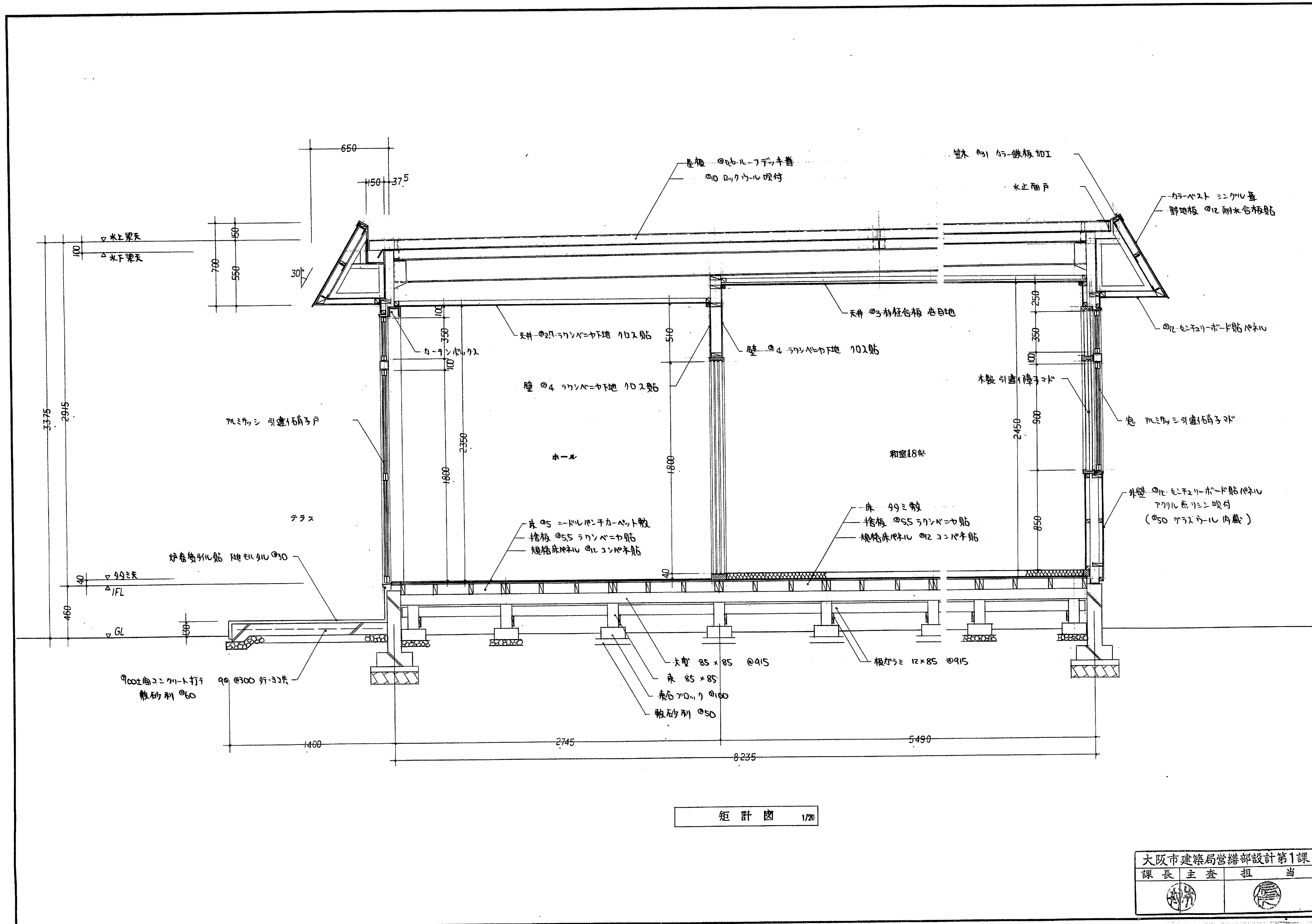
断面图 1/100

大坂市建築局營繕部設計第1課  
課長 主査 担 当

1/18



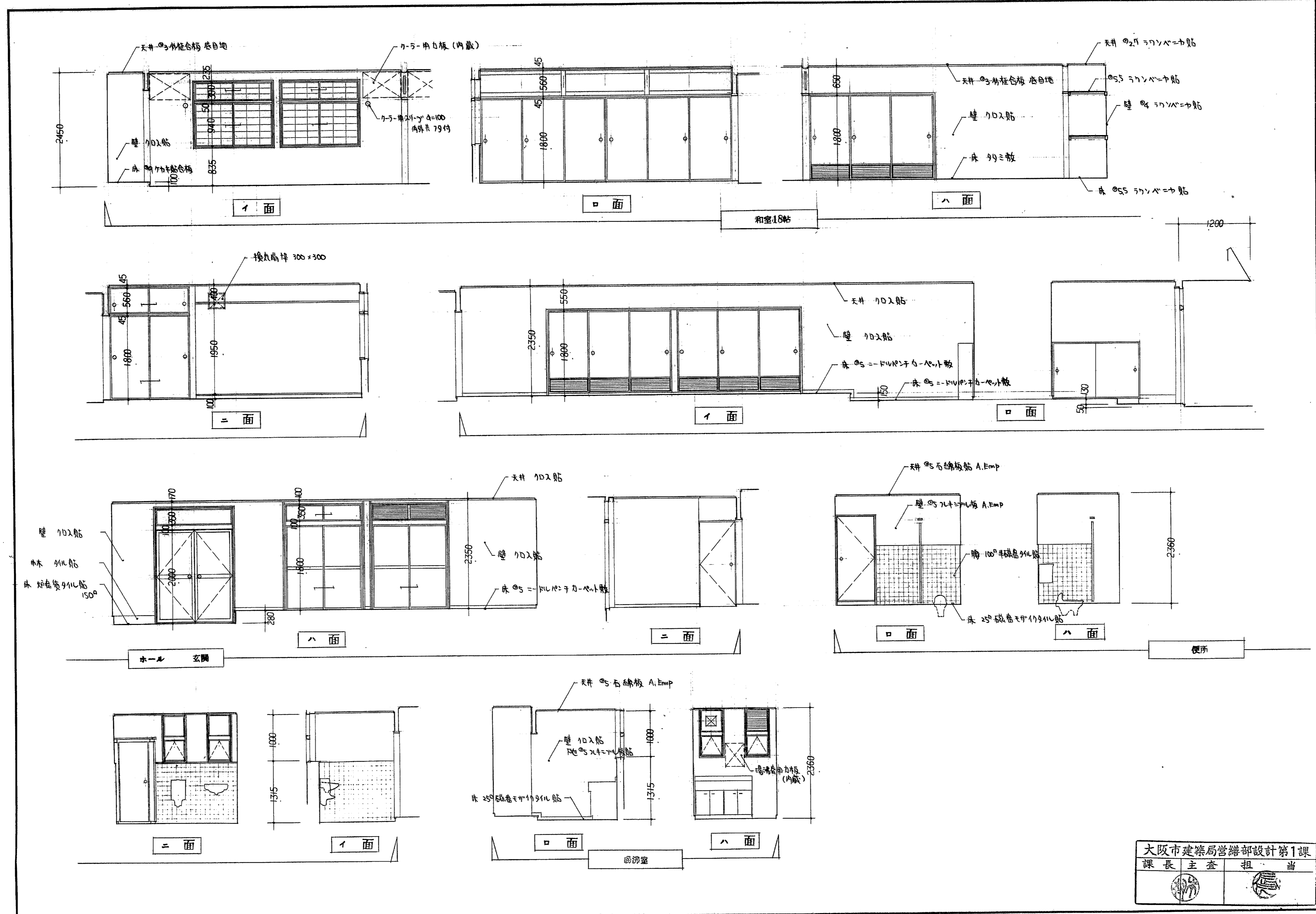
149-A-930



大阪市建築局営繕部設計第1課  
 課長 主査 担 当

★ K-31-048

1/18 149-A-931



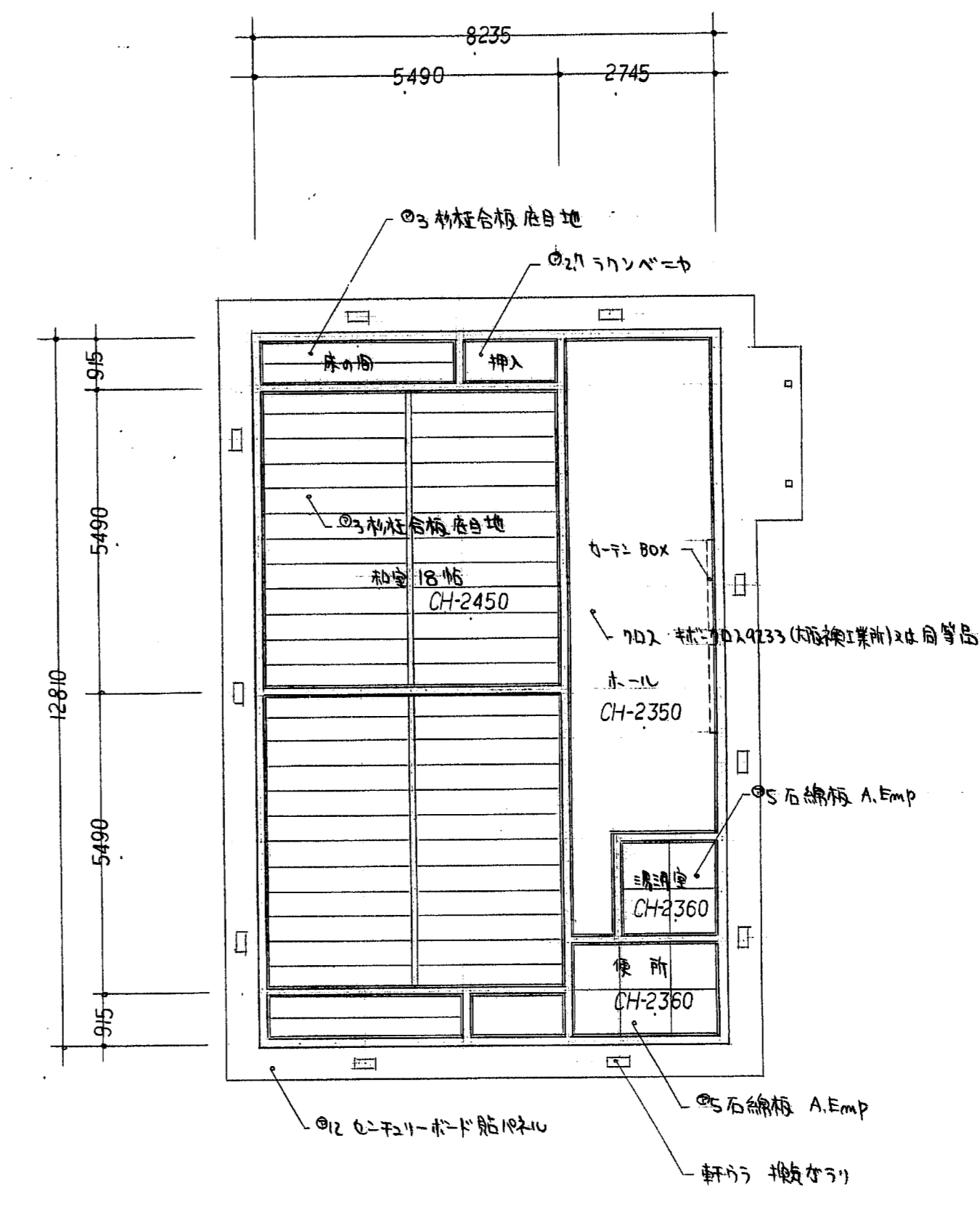
870 一五五 \*

大阪市建築局営繕部設計第1課  
 課長 主査 担当

1/18 149-A-932

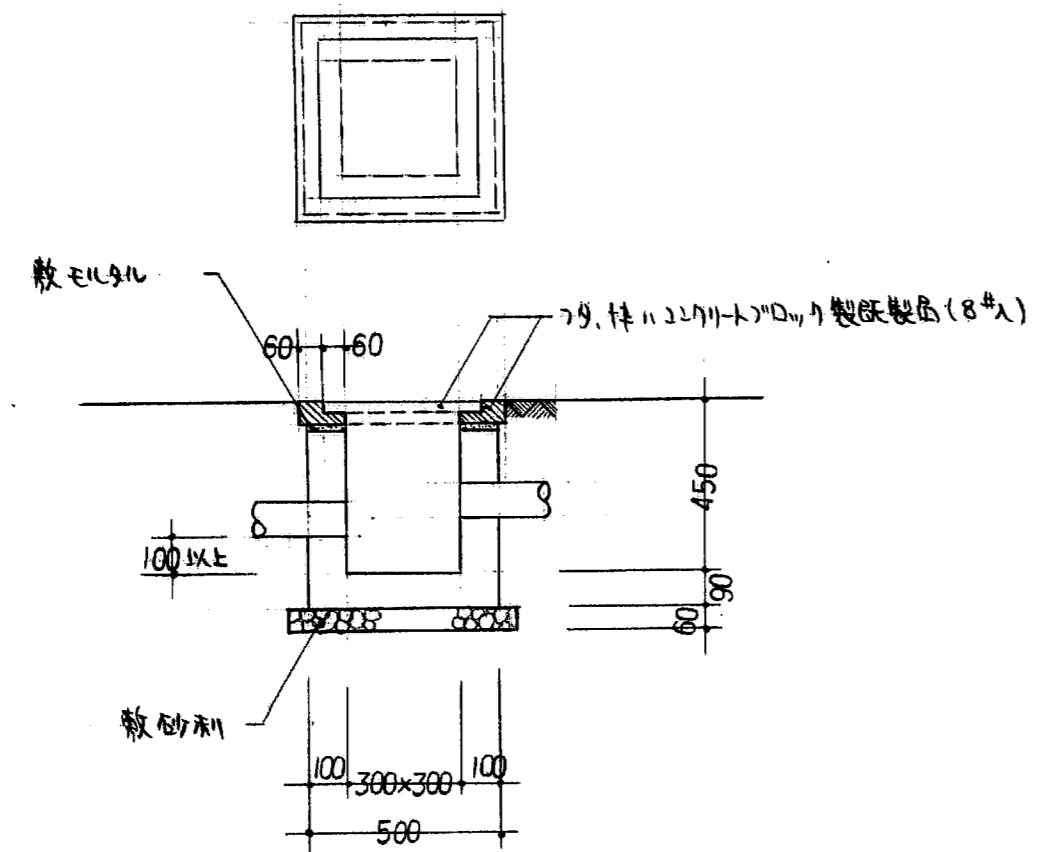
建具リスト 1/100

符号	①AW	②AW	③AW	④AW	⑤AD
姿 図					
位置 数量	和室18帖 4ヶ所	便所 2ヶ所	湯沸室 1ヶ所	湯沸室 1ヶ所	玄関 1ヶ所
型 式	引違い硝子戸 522引違い硝子戸	引違い硝子戸 522FIX	引違い硝子戸 522引違い硝子戸	引違い硝子戸 522PILS(既用)	両開き硝子戸 522FIX
材質 見込	PILS	PILS	PILS	PILS	PILS
硝子 仕上	φ6.8 2×171巾	φ6.8 377巾	φ6.8 377巾	φ6.8 377巾	φ6.8 2×171巾
寄摺 水切					
建具金物	引手 4 ヌルヒ 2 他金物一式	ヒヤ他金物一式	ヒヤ他金物一式	ヒヤ他金物一式	引手 2、ヒヤ他金物一式
備 考					撥取取付材 250P
符号	③AD	②AD	①F	②F	③F
姿 図					
位置 数量	ホ-ル 1ヶ所	ホ-ル 1ヶ所	和室18帖 2ヶ所	押入 2ヶ所	押入 2ヶ所
型 式	引違い硝子戸 522引違い硝子戸	引違い硝子戸 522引違い硝子戸	3枚引違い襖 471巾 H=300	引違い襖 天袋付	引違い襖 天袋付
材質 見込	PILS	PILS	木製	木製	木製
硝子 仕上	φ6.8 2×171巾	φ6.8 2×171巾	新島 3貼	新島 3貼	新島 3貼
寄摺 水切					
建具金物	引手 2、ヒヤ他金物一式	引手 4、ヒヤ他金物一式	襖引手 溝3本	襖引手	襖引手
備 考					
符号	③F	①WD	②WD	①FW	
姿 図					
位置 数量	和室18帖 1ヶ所	便所 1ヶ所	便所 2ヶ所	和室18帖 4ヶ所	
型 式	6枚引違い襖	片開き3ツツシ戸	片開き3ツツシ戸	引違い硝子戸 522付	
材質 見込	木製	木製	木製	木製	
硝子 仕上	新島 3貼	樹脂φ0P 耐水樹脂φ0P	耐水樹脂φ0P	硝子紙	
寄摺 水切					
建具金物	襖引手 溝3本	丁番 引手、ヒヤ	丁番 引手、表示錠	引手 4	
備 考					

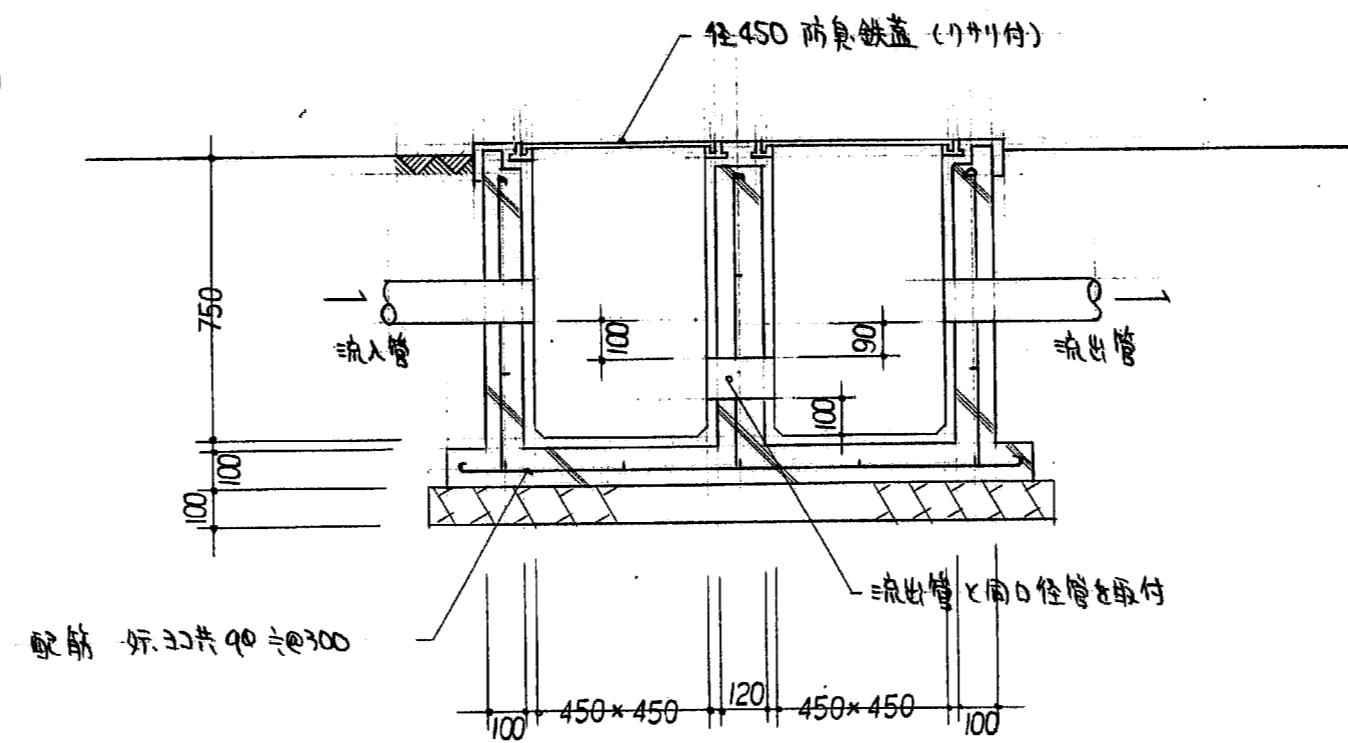


天井伏図 1/100

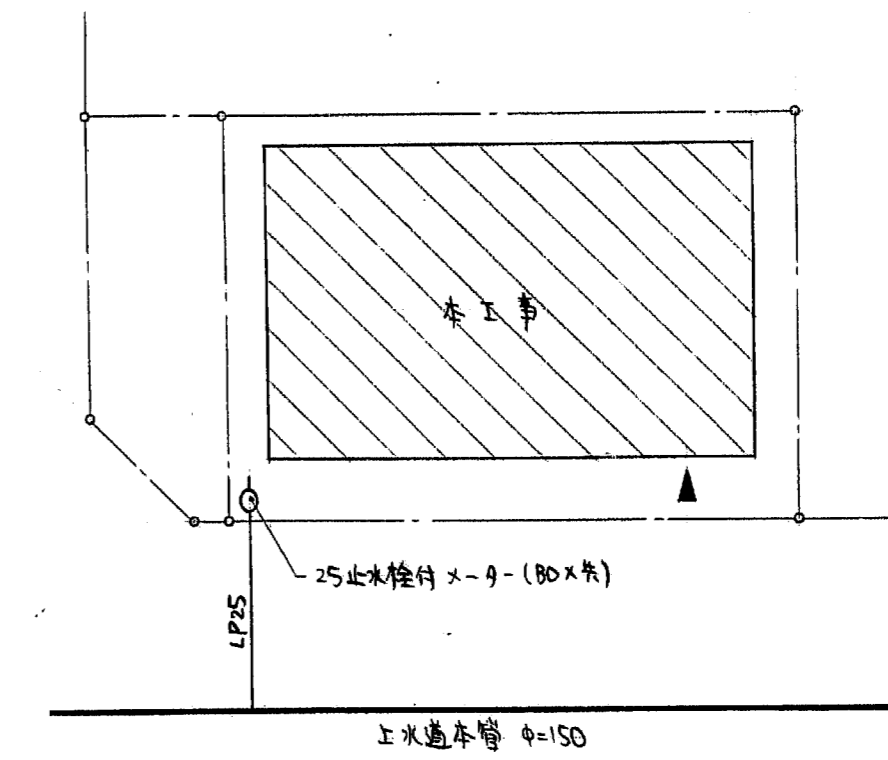
大阪市建築局管轄部設計第1課  
課長 主査 担 当



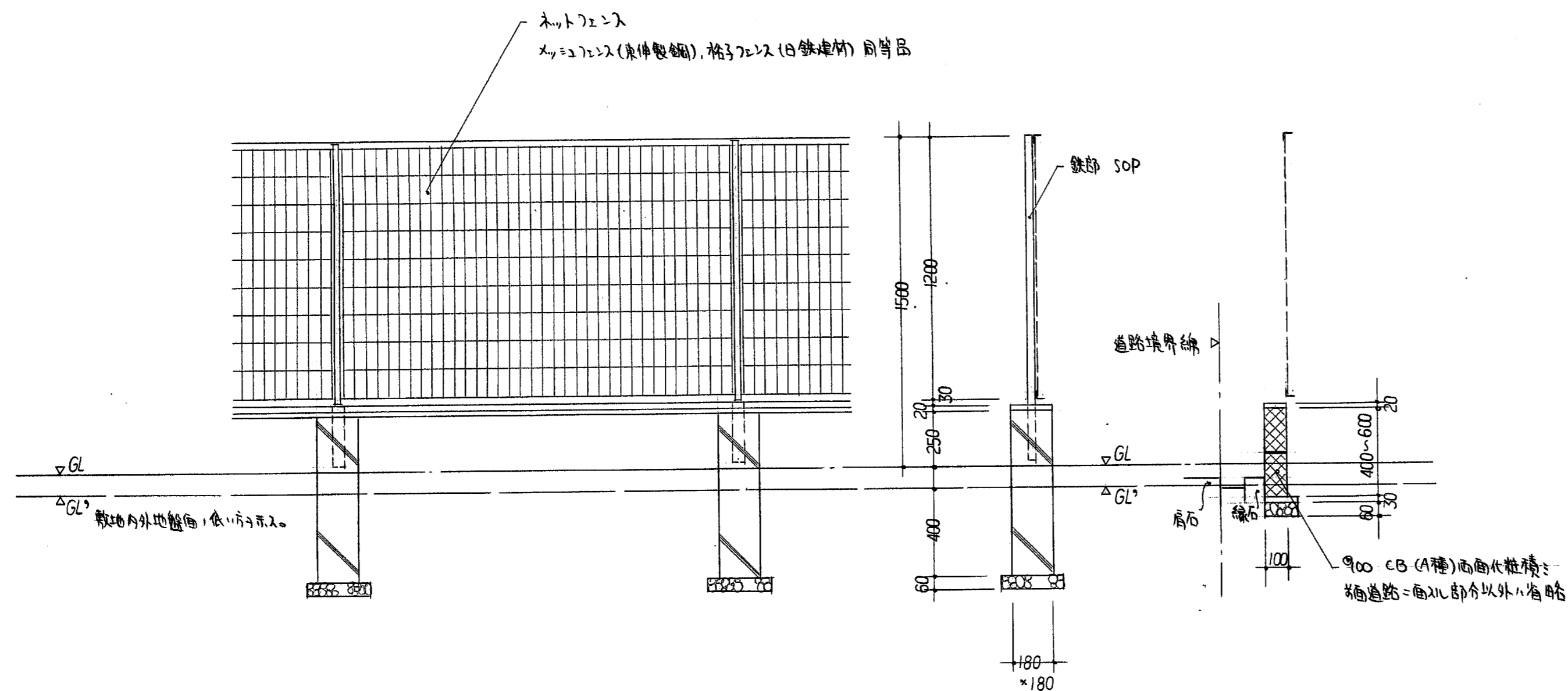
一般会所 1/20



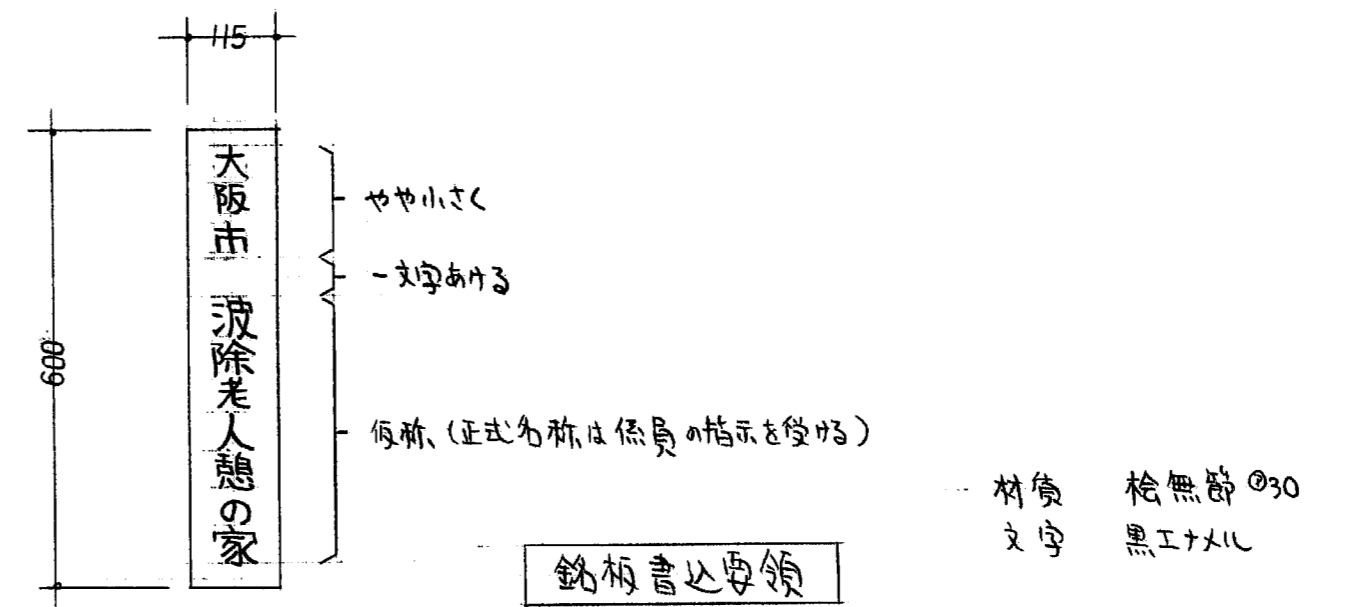
トラップ会所断面図 1/20



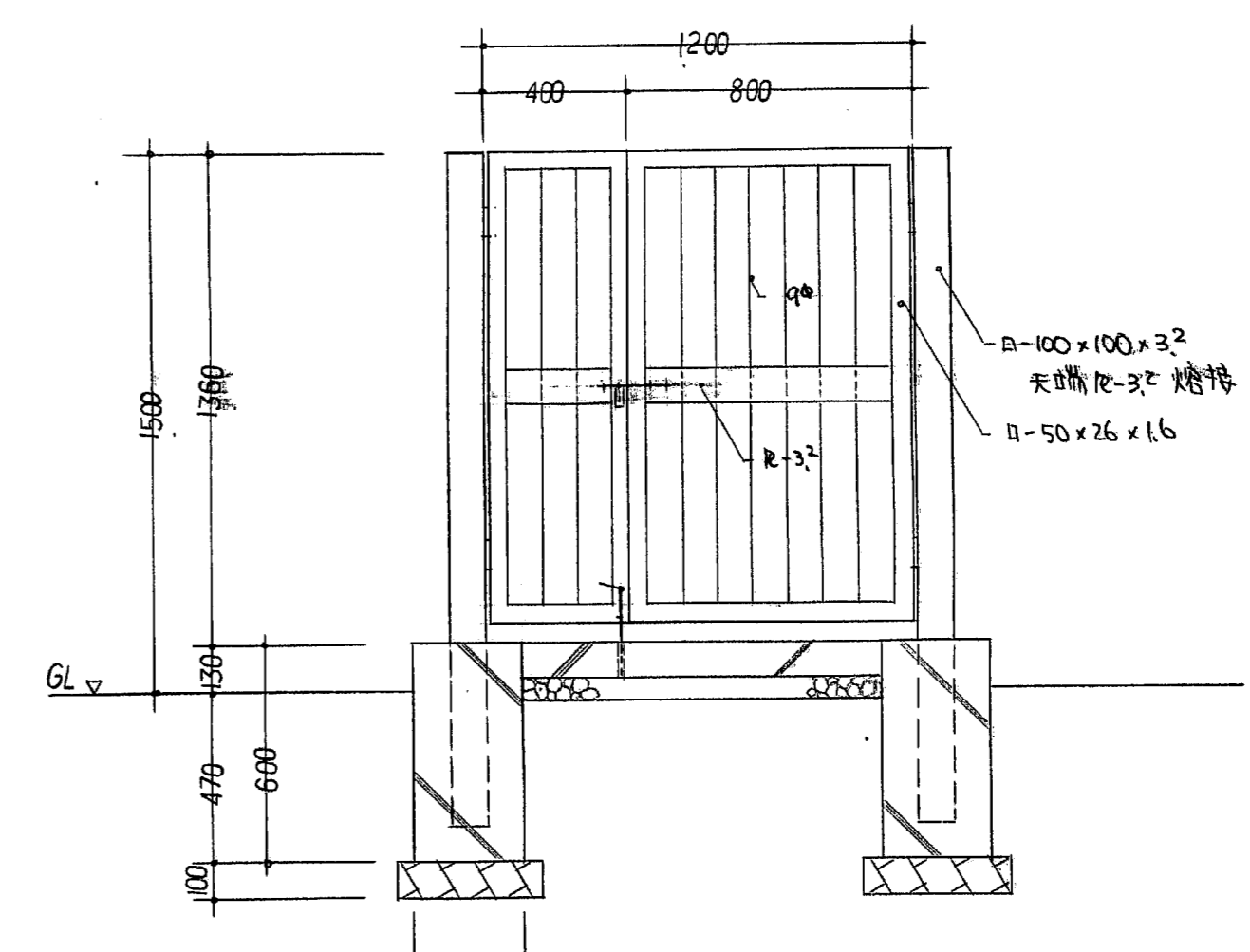
上水道引込工事 1/20



フェンス詳細図 1/20



銘柄書込要領



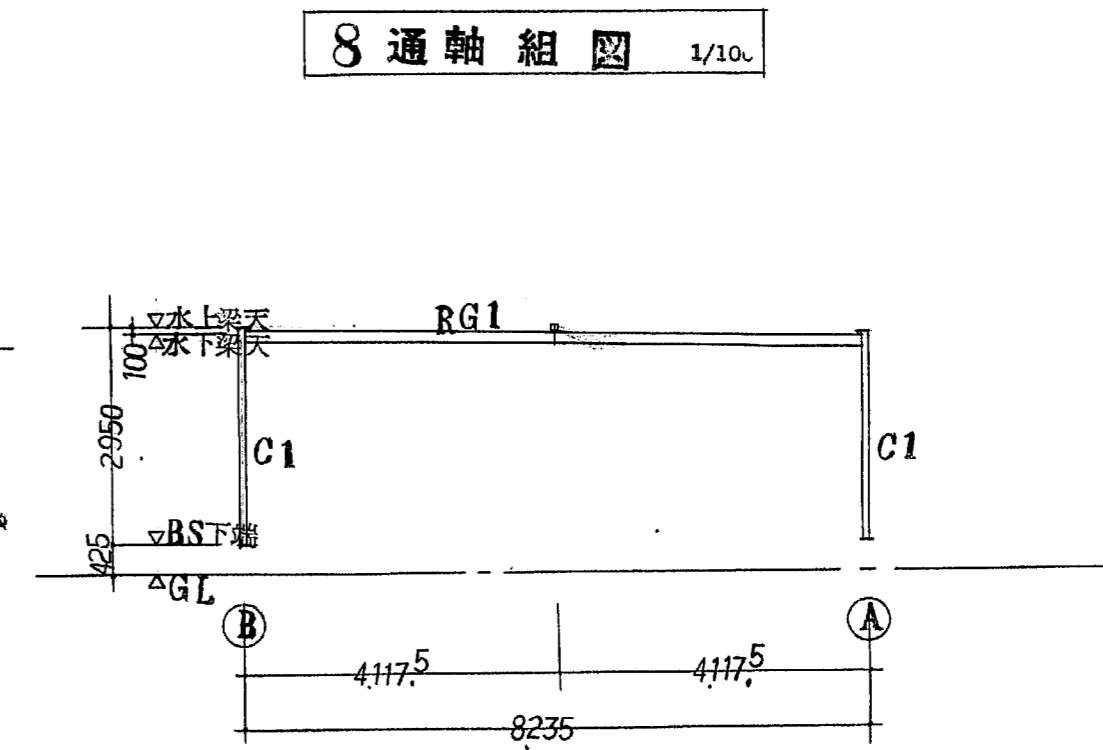
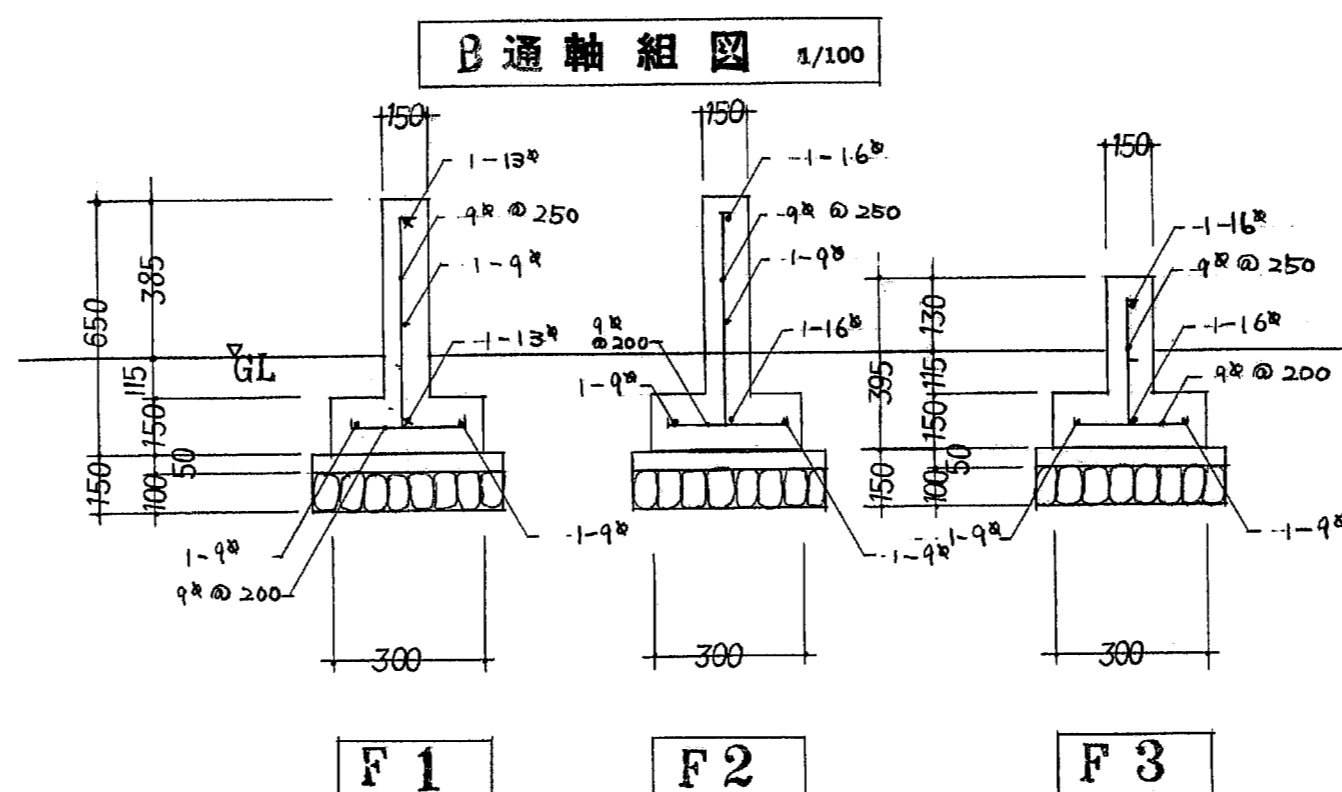
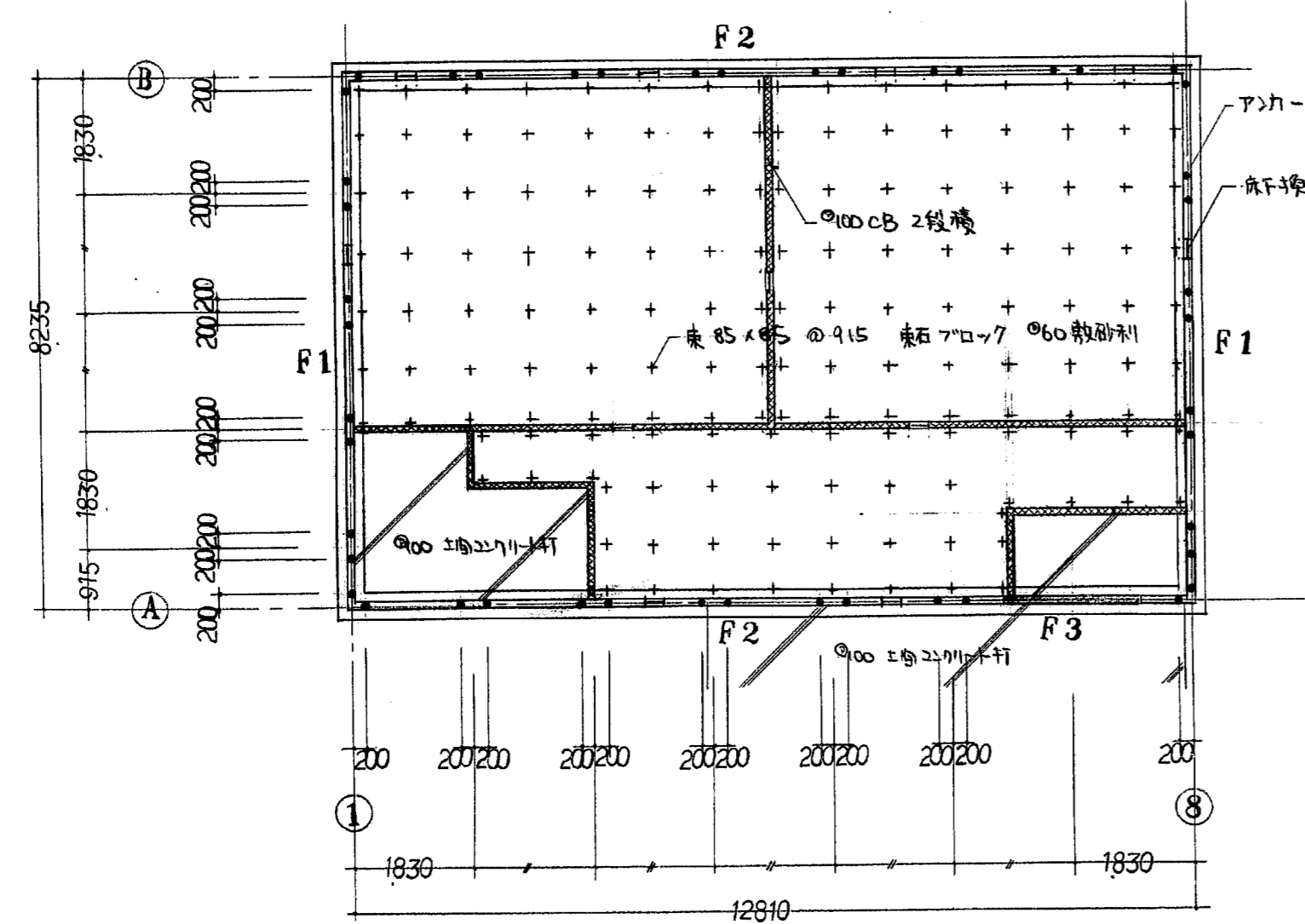
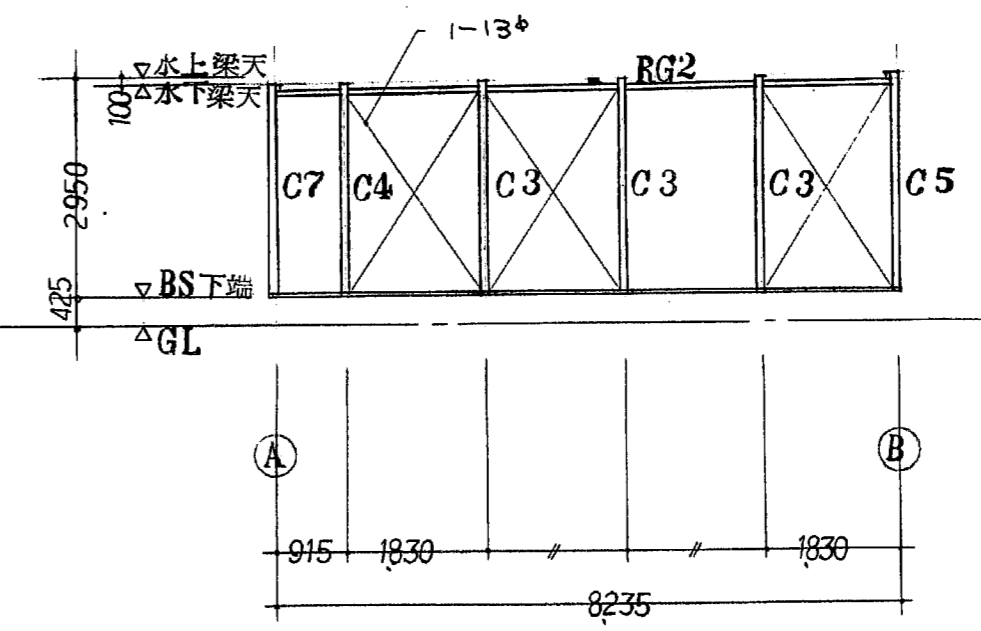
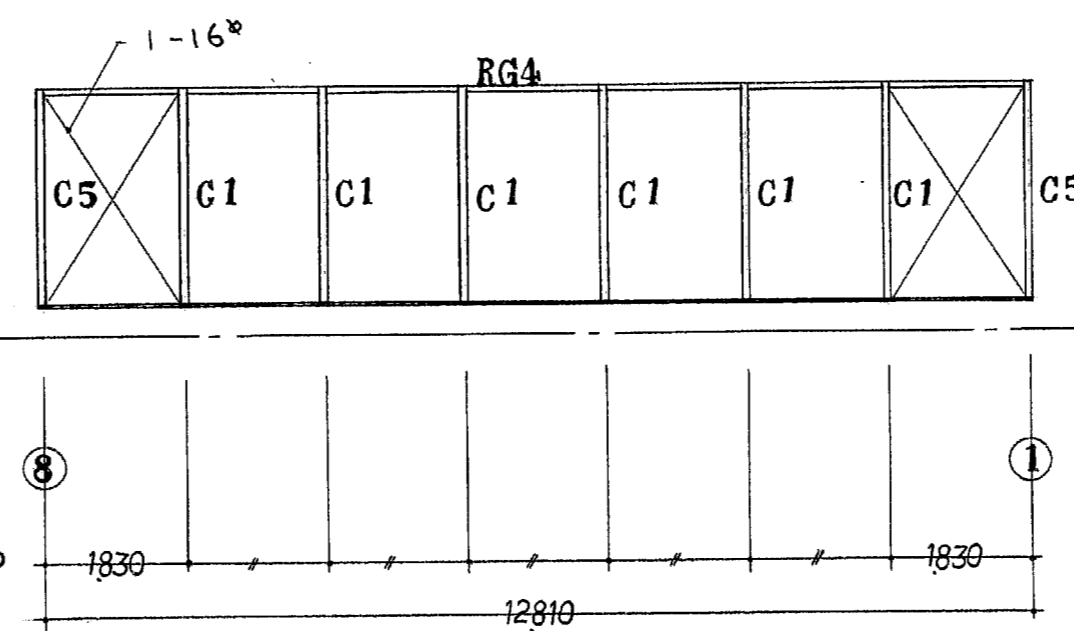
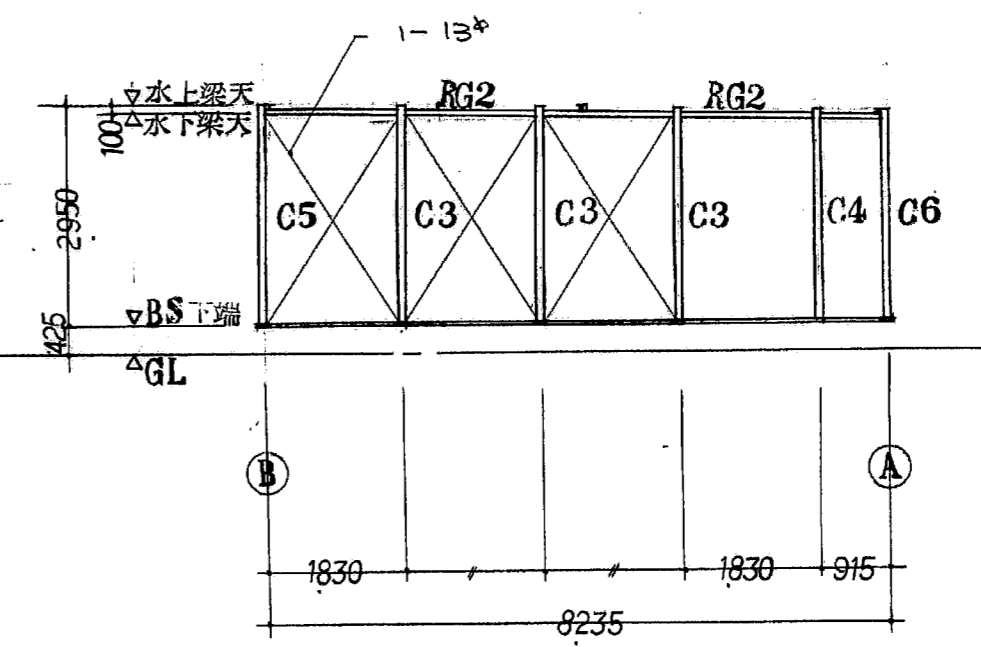
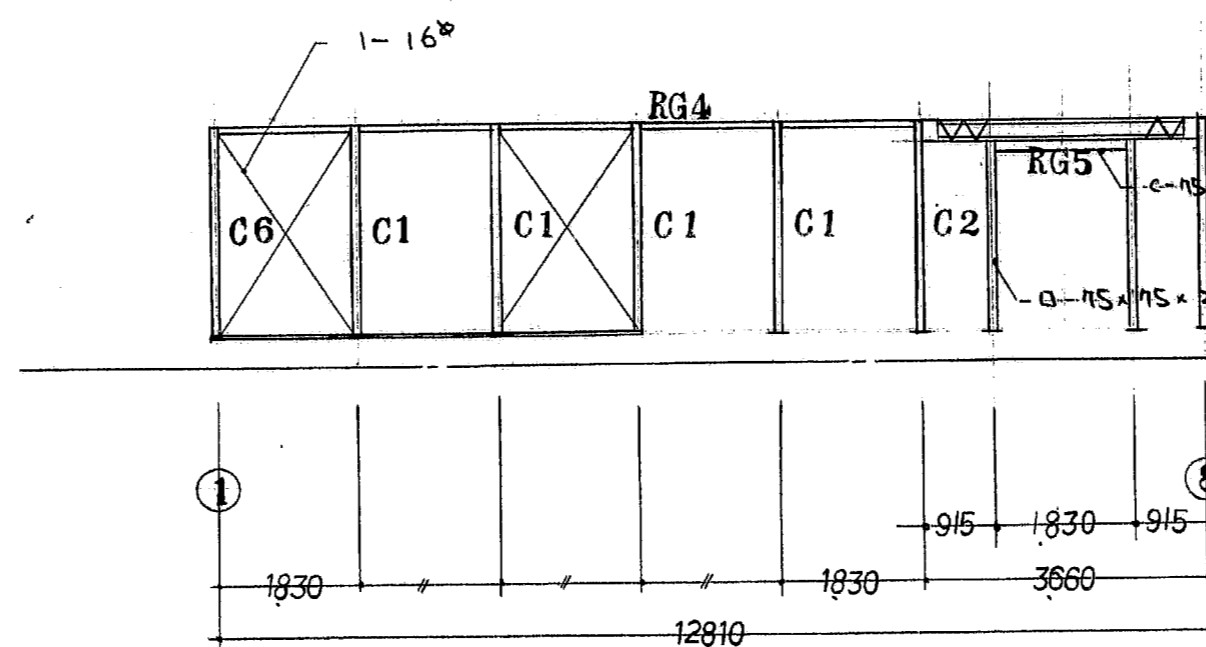
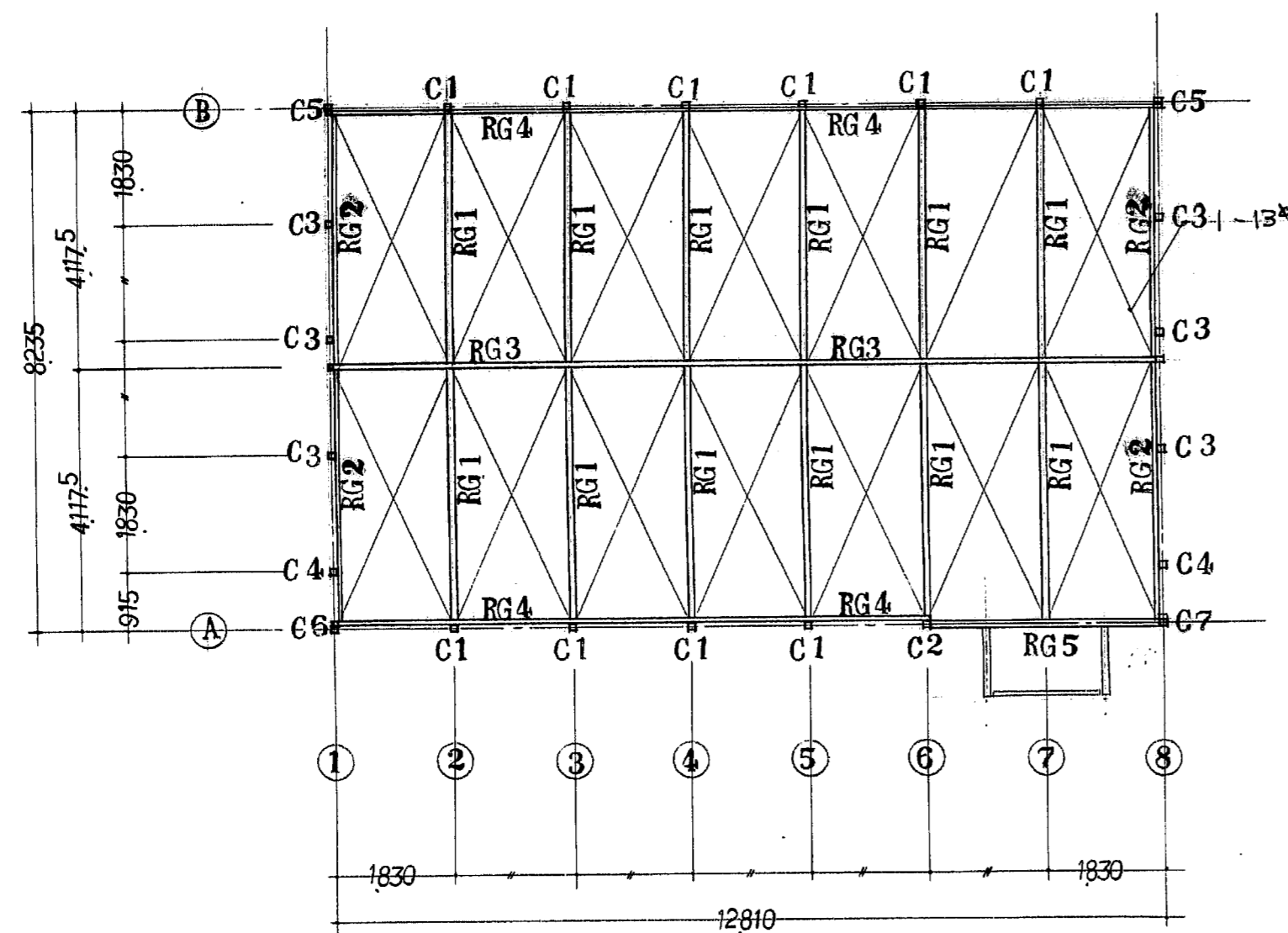
門扉詳細図 1/20

大阪市建築局営繕部設計第1課  
課長 主査 担当

1/18



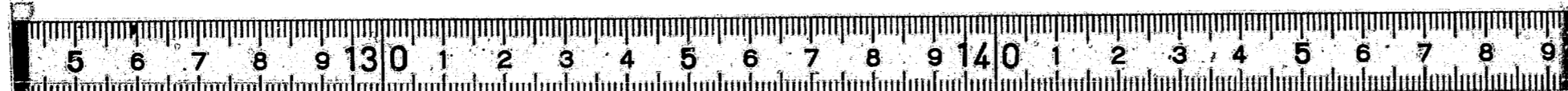
149-A-934



大阪市建築局営繕部設計第1課  
課長 主査 担当

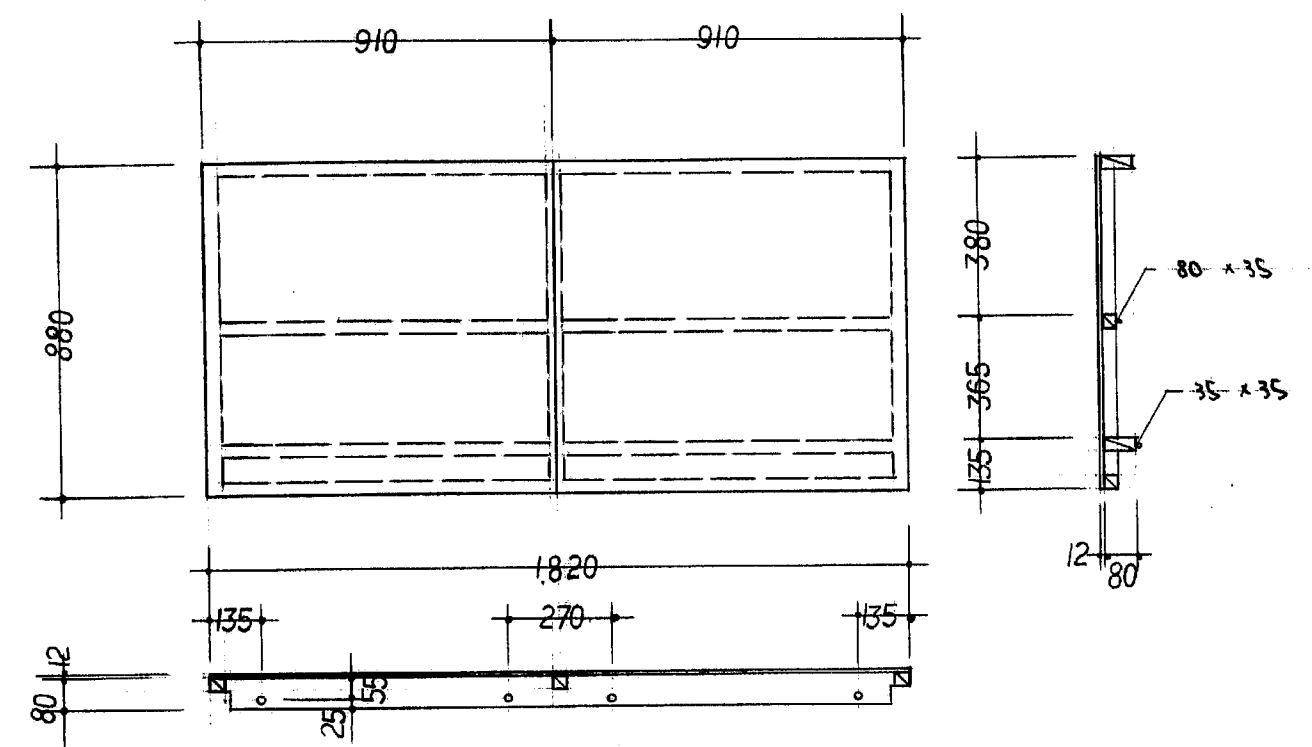
★ N575-003

1/18

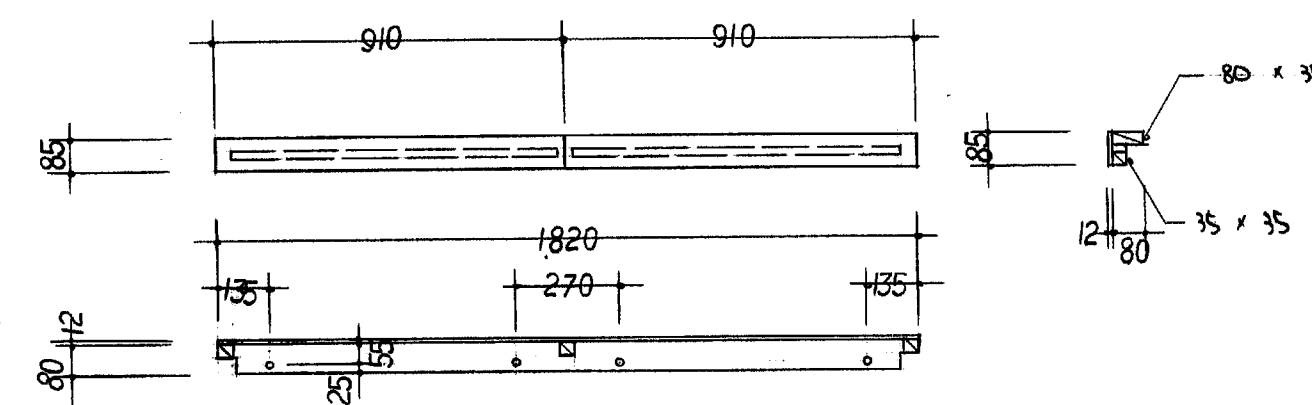


149-A-935

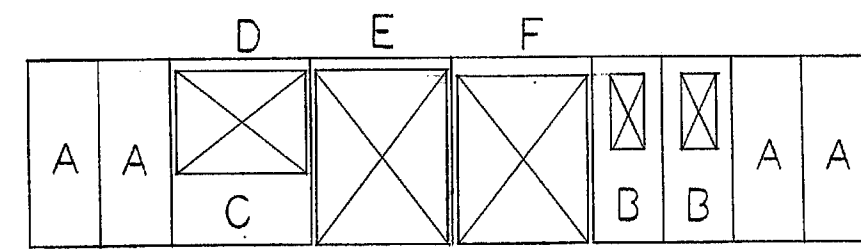




C 壁仕立図

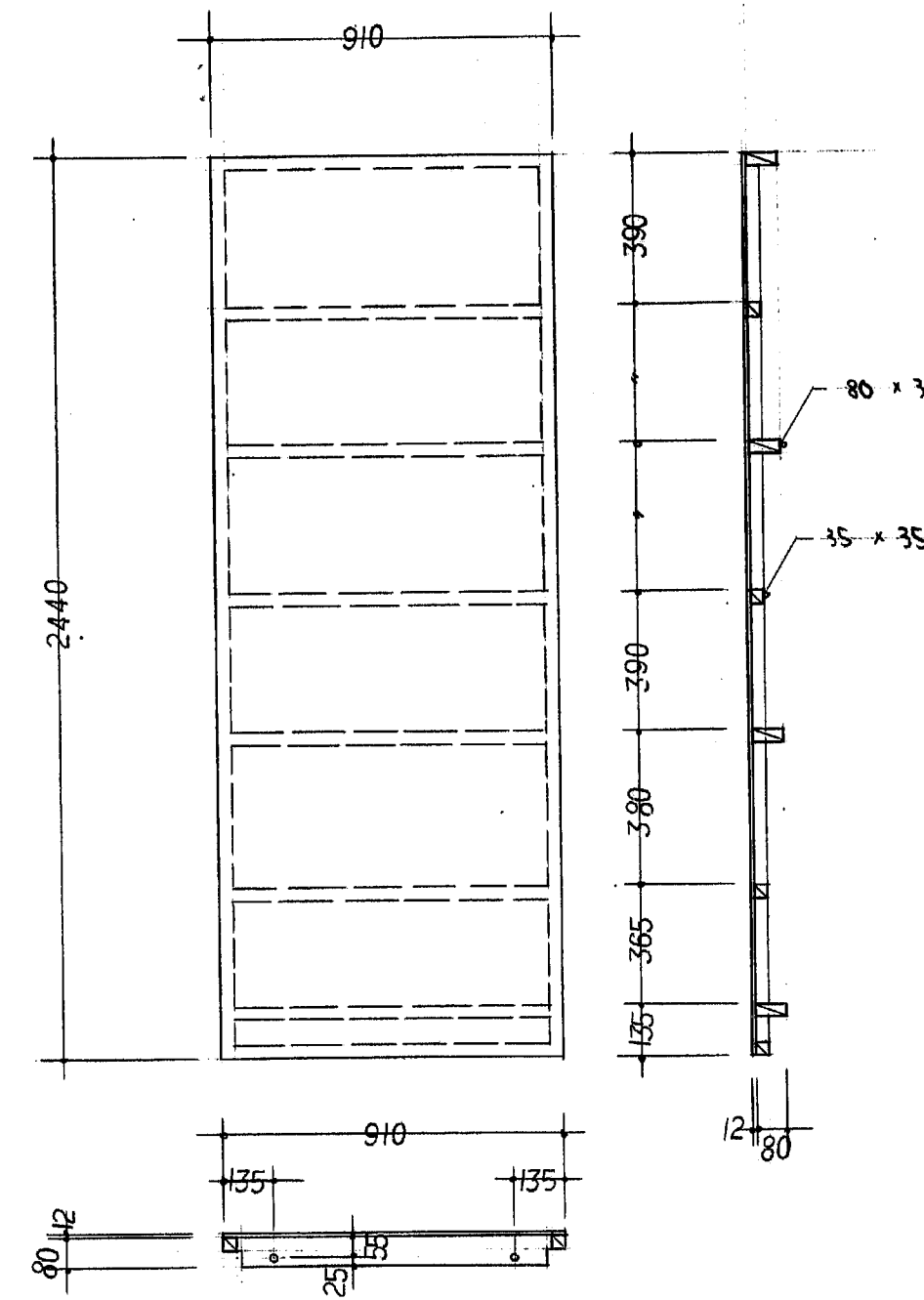


E 壁仕立図

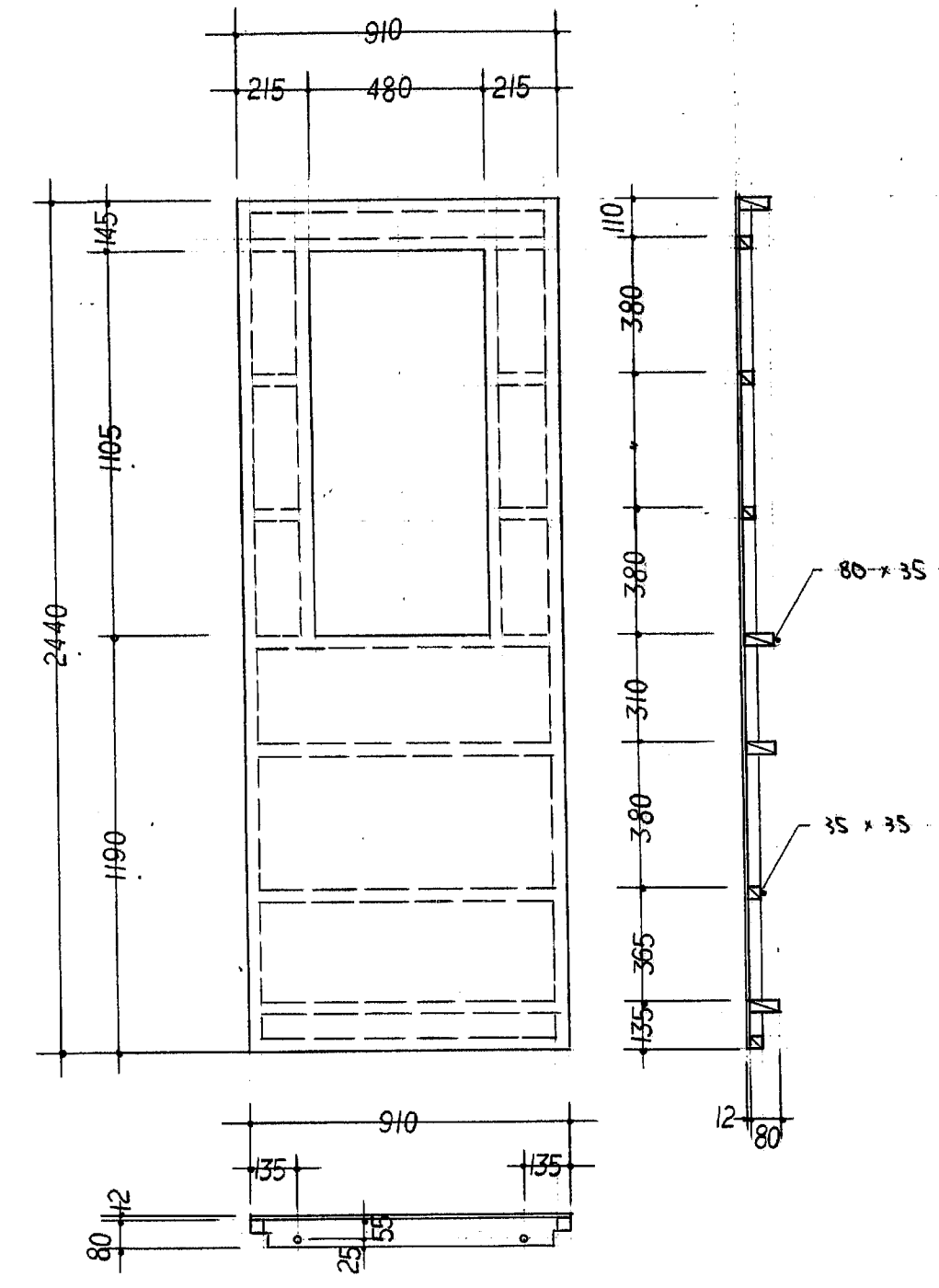


標準仕立割図

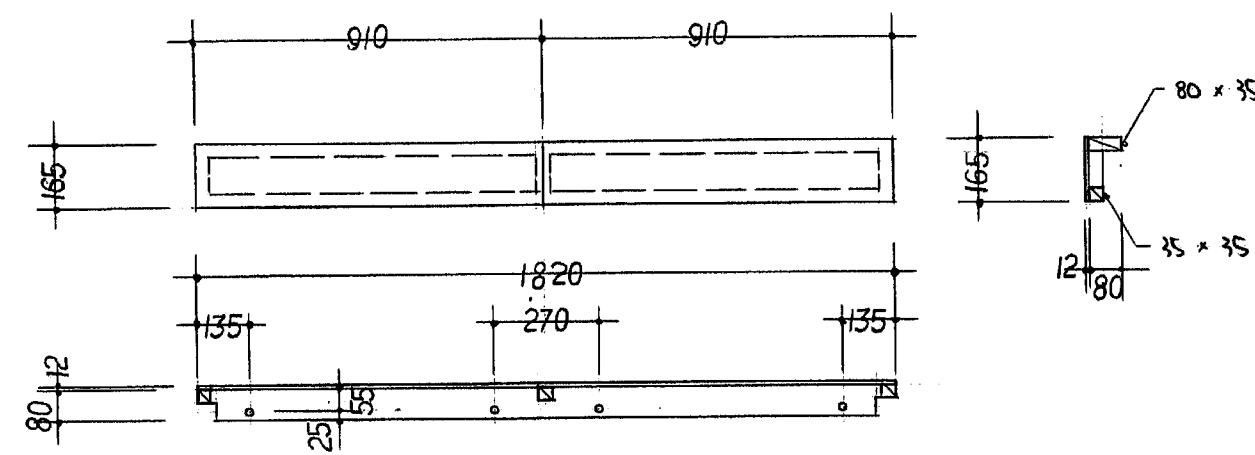
壁仕立 ⑤507529-10内蔵



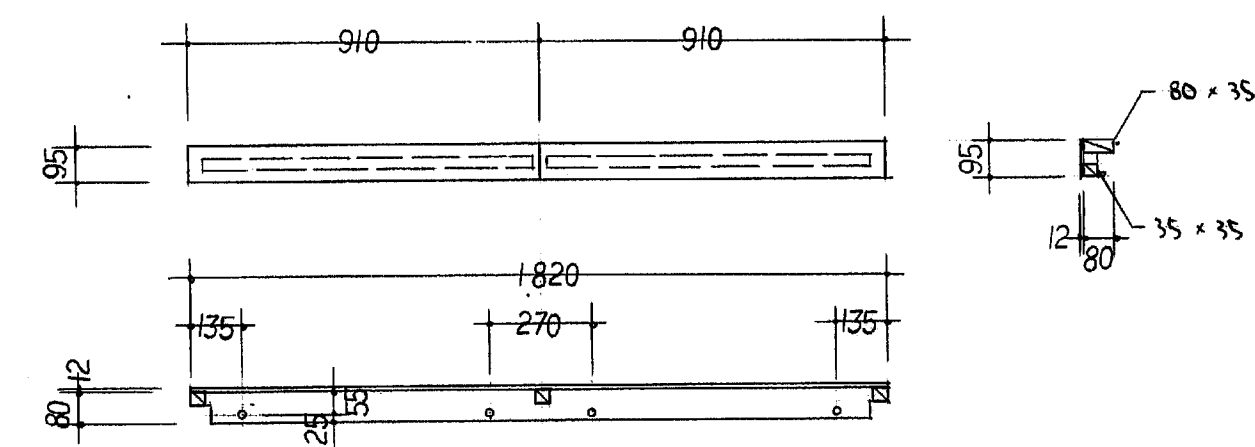
A 壁仕立図



B 壁仕立図



F 壁仕立図

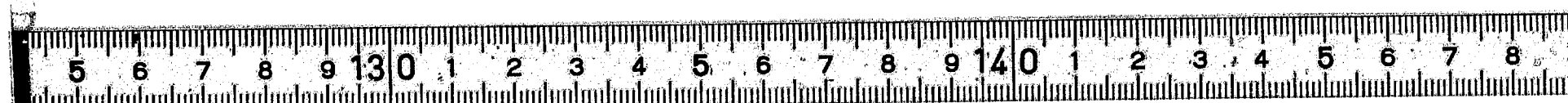


D 壁仕立図

大阪市建築局営繕部設計第1課			
課長	主査	担当	

★ K-57-1-003

1/18



149-A-937