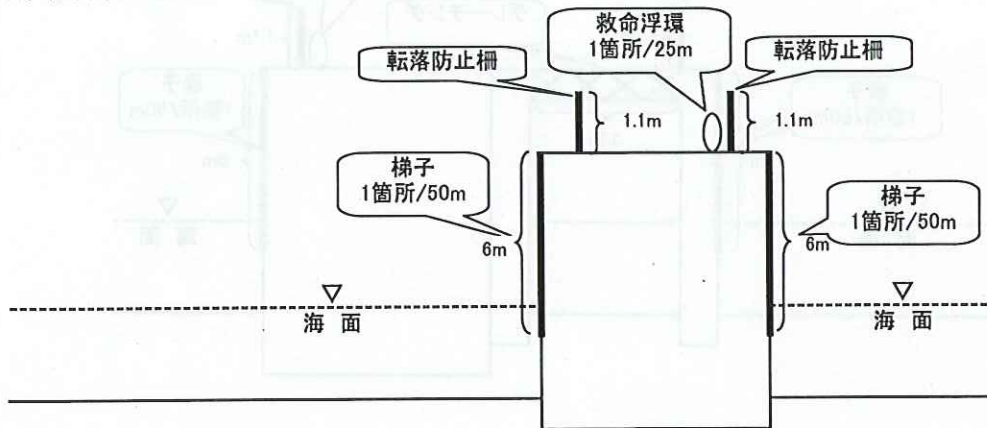


港湾施設の開放に係る安全対策経費

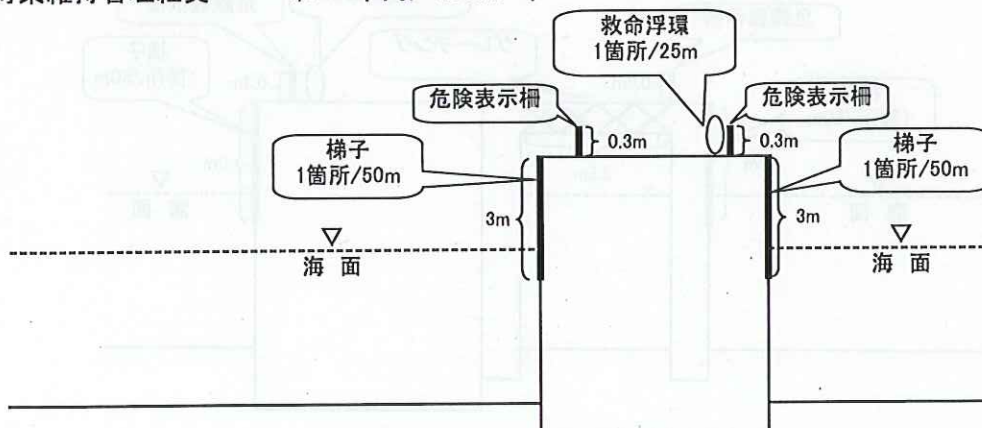
タイプA1: 直立式防波堤・波除堤 (柵h=1.1m)

安全対策設置経費 26,912 千円/100m  
 安全対策維持管理経費 2,691 千円/100m・年



タイプA2: 直立式防波堤・波除堤 (柵h=0.3m)

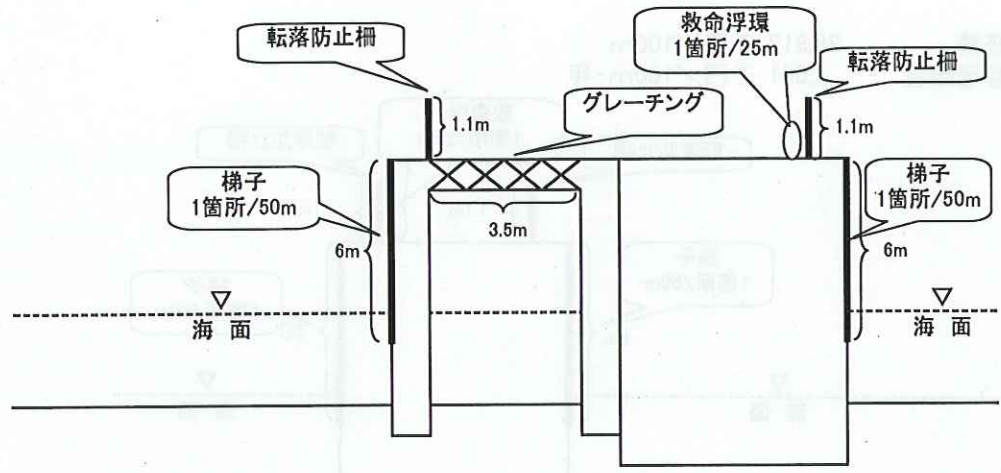
安全対策設置経費 14,224 千円/100m  
 安全対策維持管理経費 1,422 千円/100m・年



港湾施設の開放に係る安全対策経費

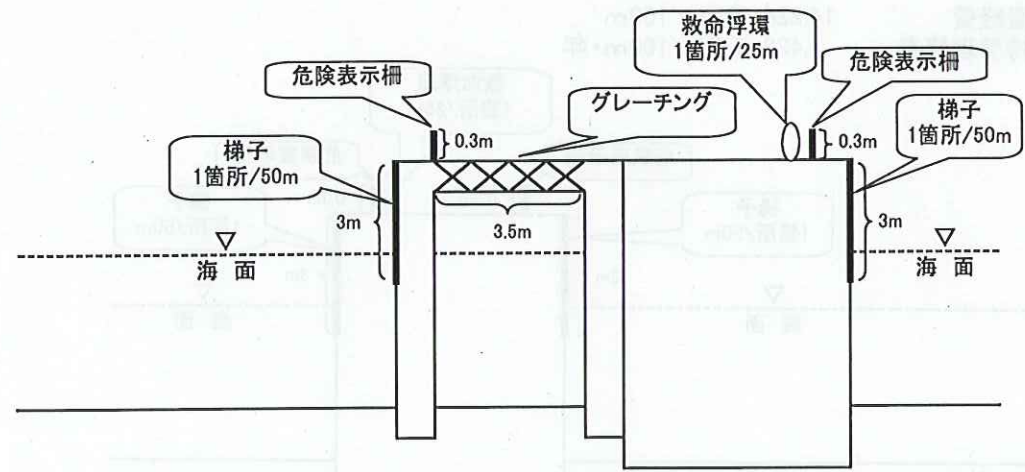
タイプ-B1: 直立+穴あきスリットケーソン式防波堤 (柵h=1.1m)

安全対策設置経費 60,302 千円/100m  
 安全対策維持管理経費 6,030 千円/100m・年



タイプ-B2: 直立+穴あきスリットケーソン式防波堤 (柵h=0.3m)

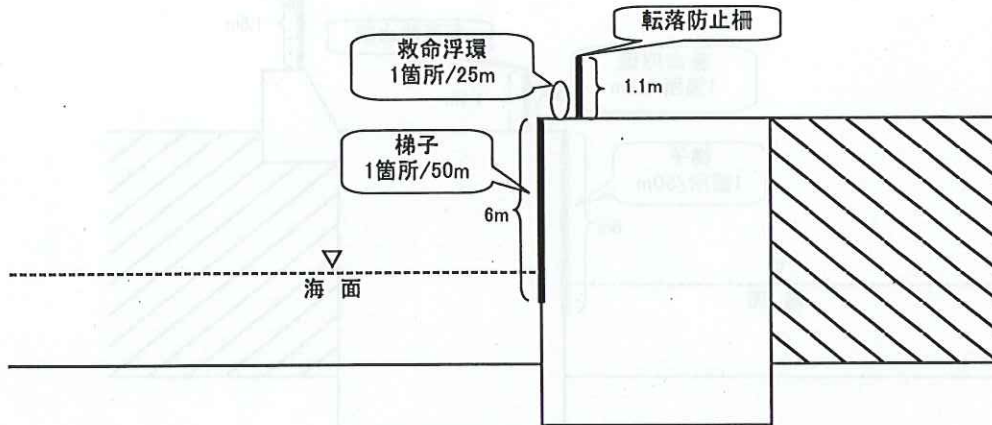
安全対策設置経費 47,614 千円/100m  
 安全対策維持管理経費 4,761 千円/100m・年



## 港湾施設の開放に係る安全対策経費

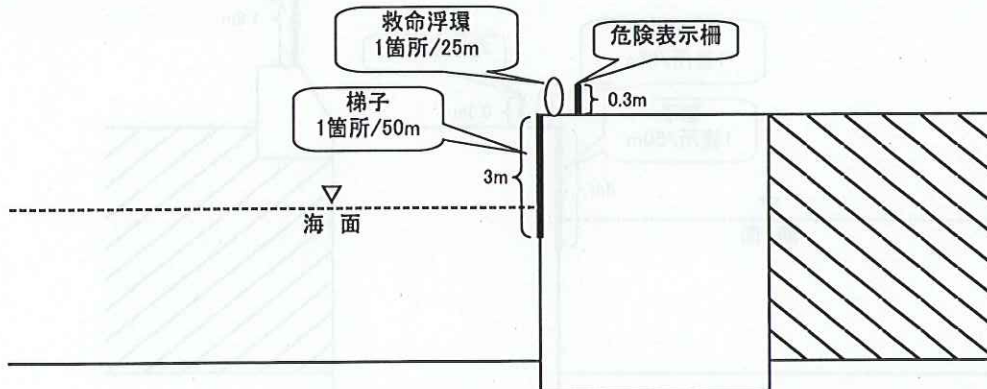
タイプ-C1:直立式護岸 (柵h=1.1m)

安全対策設置経費 14,224 千円/100m  
 安全対策維持管理経費 1,422 千円/100m・年



タイプ-C2:直立式護岸 (柵h=0.3m)

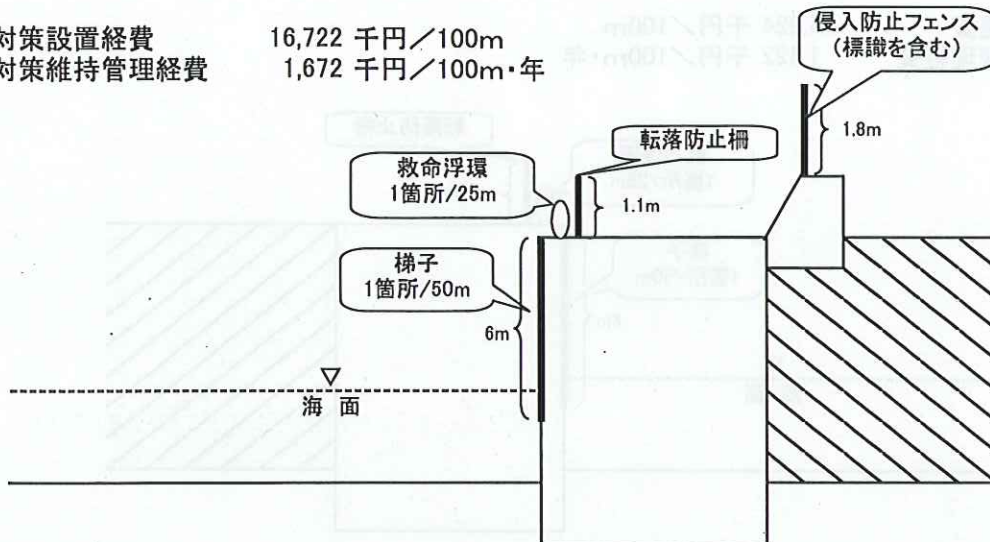
安全対策設置経費 7,880 千円/100m  
 安全対策維持管理経費 788 千円/100m・年



## 港湾施設の開放に係る安全対策経費

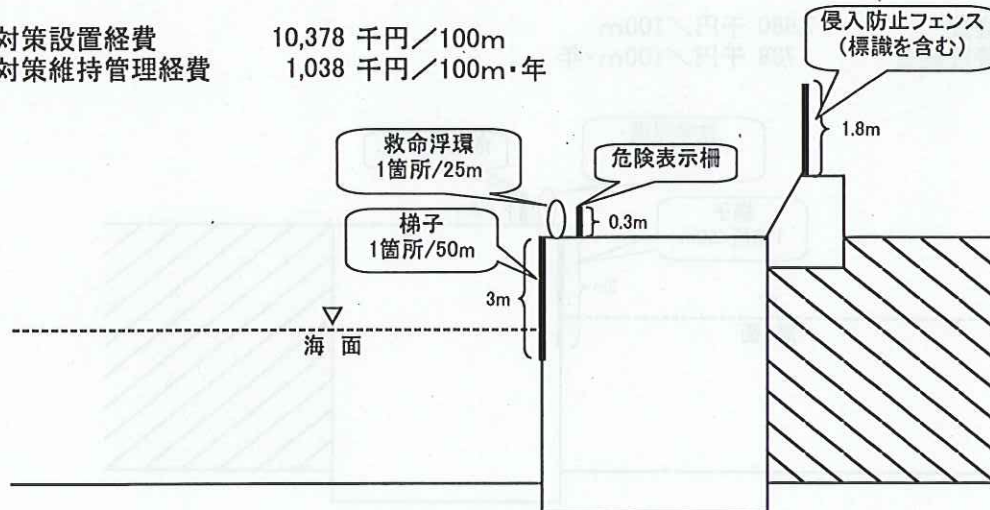
### タイプD1: 直立式護岸(背後フェンス) (柵h=1.1m)

安全対策設置経費 16,722 千円/100m  
 安全対策維持管理経費 1,672 千円/100m・年



### タイプD2: 直立式護岸(背後フェンス) (柵h=0.3m)

安全対策設置経費 10,378 千円/100m  
 安全対策維持管理経費 1,038 千円/100m・年

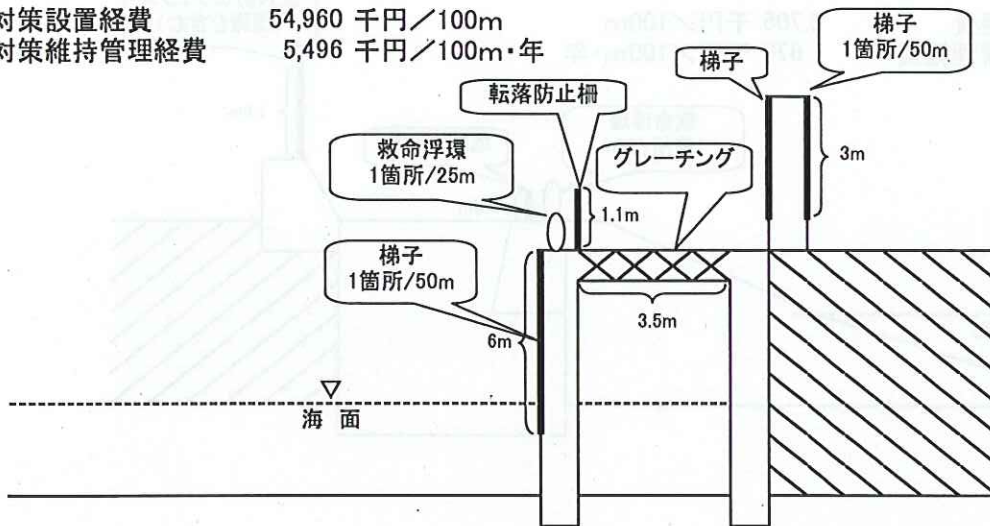




## 港湾施設の開放に係る安全対策経費

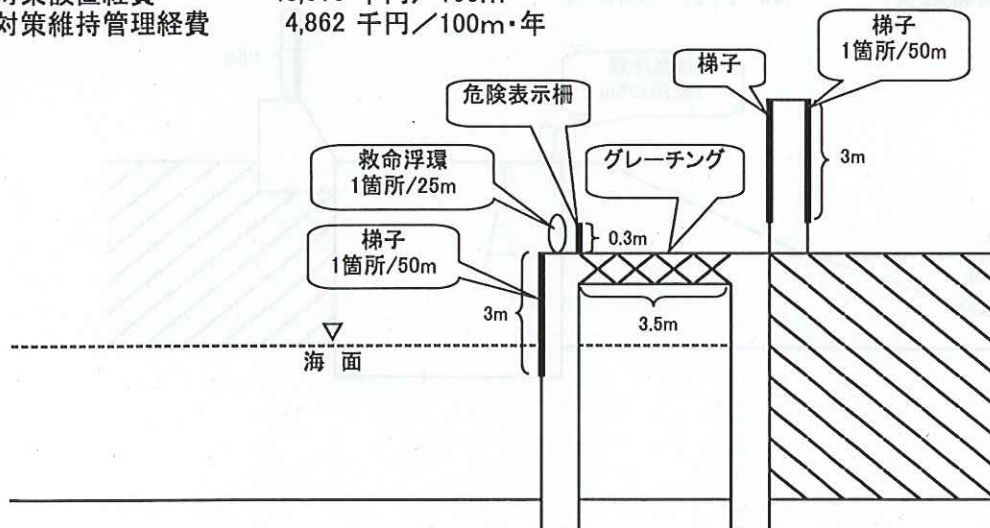
### タイプ-E1: 穴あきスリットケーソン式護岸 (柵h=1.1m)

安全対策設置経費 54,960 千円/100m  
 安全対策維持管理経費 5,496 千円/100m・年



### タイプ-E2: 穴あきスリットケーソン式護岸 (柵h=0.3m)

安全対策設置経費 48,616 千円/100m  
 安全対策維持管理経費 4,862 千円/100m・年

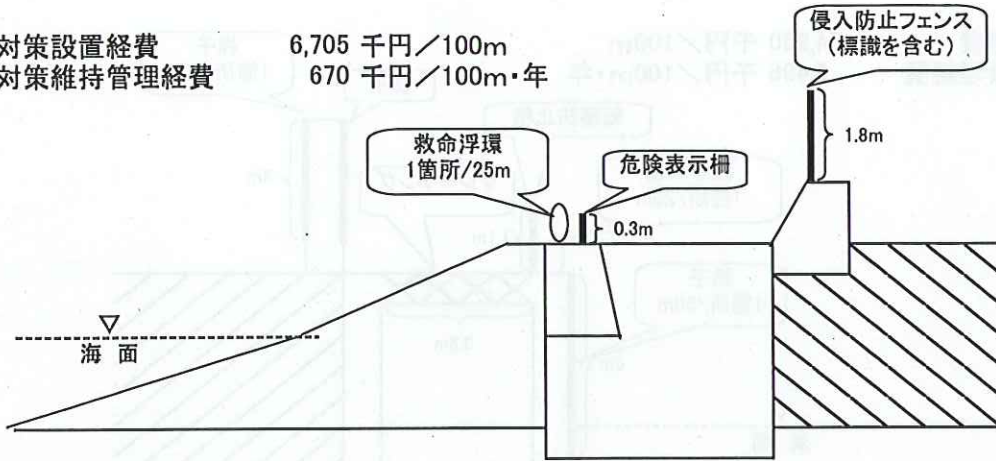


## 港湾施設の開放に係る安全対策経費

### タイプF1: 緩傾斜式護岸(背後フェンス) (柵h=0.3m)

安全対策設置経費  
安全対策維持管理経費

6,705 千円/100m  
670 千円/100m・年



### タイプF2: 緩傾斜式護岸(背後フェンス) (柵なし)

安全対策設置経費  
安全対策維持管理経費

4,034 千円/100m  
403 千円/100m・年

