

第3章 避難設備

第1節 避難器具

第1 用語の意義

この節における用語の意義は、避難器具の設置及び維持に関する技術上の基準の細目（平成8年消防庁告示第2号。以下この節において「告示第2号」という。）に示すものをいう。

第2 避難器具の選定◆

- 1 避難器具は、当該器具の利用者を考慮して選定するものとする。
- 2 防火対象物の避難階（建基令第13条第1号に規定する避難階をいう。以下同じ。）が2以上となる場合、令第25条第2項第1号に規定する表の階数は、降着側の避難階から避難器具を設置しなければならない階（以下「要設置階」という。）まで数えた階数とすることができる。

第3 設置位置等の基準

避難器具を設置する場合の位置、開口部の大きさ及び周囲の状況等は、令第25条第2項、規則第27条並びに告示第2号第3、第7及び第8の規定によるほか、避難器具の設置場所及び種別に応じ、次による。

1 避難はしご◆

(1) 取付部

転落のおそれのある部分に避難はしごを取り付ける開口部を設ける場合は、高さ110センチメートル以上の手すりを設ける等転落防止の措置を講じたものであること

(2) 取付け方法

避難はしごの最上部横桟と開口部の下端（開口部を床面に設けるものにあつては床面）との間隔は、0.5メートル以下とすること

(3) 避難通路

ア 避難通路を屋内に設けるものにあつては、避難通路と他の用途に供する部分との間を耐火構造の壁若しくは床で区画し、かつ、当該壁の開口部には防火戸で随時開くことができる自動閉鎖装置付きのもの又は規則第13条第2項第1号ハ(イ)に適合する措置を講じたものを設けること。ただし、周囲の状況から避難上安全と認められる場合にあつては、この限りでない。

イ 敷地に隣接する公園等（地方公共団体等が管理しているものに限る。）を避難通路として使用することができる場合は、避難上安全な避難通路が設けられているものとみなして差し支えない。

(4) 4階以上の階につり下げはしごを設置する場合の取り扱い

つり下げはしごは規則第27条第1項第5号ニの規定によるほか、次によること

ア つり下げはしごを設けるバルコニー等は、直接外気に開放された部分を有する煙が充満しない構造のもので、当該床面積がおおむね2平方メートル以上のものとする

イ 3階以下の階に設けるつり下げはしごは、規則第27条第1項第5号ニ(ハ)の規定にかかわらず、直接避難階に避難することができるものとする。

ウ アの乗り換えは、原則として、同一バルコニー（隔板等を破壊する必要があるものは、同一バルコニーに該当しない。）で行えること

(5) 避難階の避難器具降下地点が住戸のバルコニーとなる場合、手すりの一部に開放できる扉を設け、当該扉の下端部の地盤面からの高さを1.2メートル以下とする等により、容易に外部へ避難できるものとする

2 緩降機◆

緩降機は、1. (1)及び(3)の例による。

3 救助袋◆

救助袋は、1. (1)及び(3)の例による。

4 滑り台◆

滑り台は、1. (1)及び(3)の例による。

5 滑り棒◆

滑り棒は、1. (1)及び(3)の例による。

6 避難ロープ◆

避難ロープは、1. (1)及び(3)の例による。

7 避難橋◆

避難橋は、次による。

(1) 取付部

取付部は、1. (1)の例による。

(2) 避難通路

避難通路は、避難空地から階段又はスロープ等へ避難上有効な経路を経て到達することができるもので足りるものとする。

8 避難用タラップ◆

避難用タラップは、1. (1)及び(3)の例による。

9 1から8までに掲げる避難器具の取付部の開口部の大きさ、操作面積及び降下空間並びに避難空地は告示第2号第3に規定されているが、表1から表4までに図解としてとりまとめたので参考とすること

表 1

取付部の開口部の大きさ

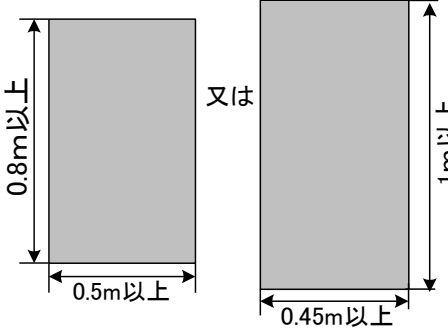
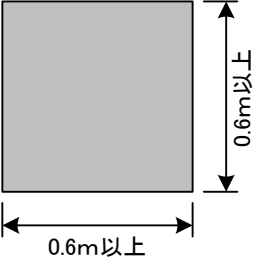
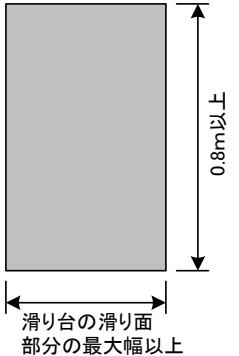
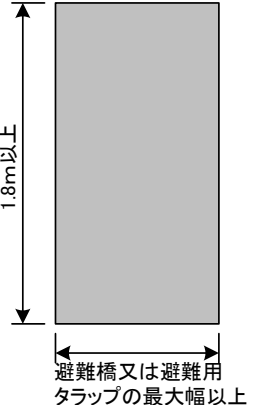
避難器具の種類	取付部の開口部の大きさ
<p>避難はしご (避難器具用ハッチに格納したものを除く。) 緩降機 滑り棒 避難ロープ</p>	<p>○取付部の開口部を壁面の部分に設ける場合 高さ 0.8m以上 幅 0.5m以上 又は 高さ 1m以上 幅 0.45m以上</p> <p>○取付部の開口部を床面の部分に設ける場合直径0.5m以上の円が内接できるものであること</p> 
<p>救助袋 (避難器具用ハッチに格納したものを除く。)</p>	<p>高さ及び幅がそれぞれ0.6m以上で、入口金具を容易に操作できる大きさであり、かつ、使用の際、袋の展張状態を近くの開口部等(当該開口部を含む。)から確認できるものであること</p> 
<p>滑り台</p>	<p>高さ 0.8m以上 幅 滑り台の滑り面部分の最大幅以上</p> 
<p>避難橋 避難用タラップ</p>	<p>高さ 1.8m以上 幅 避難橋又は避難用タラップの最大幅以上</p> 

表 2

操 作 面 積

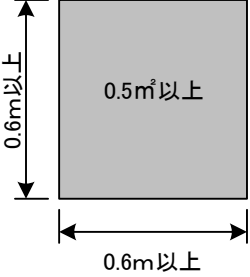
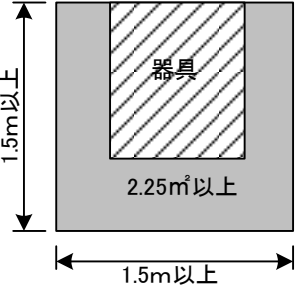
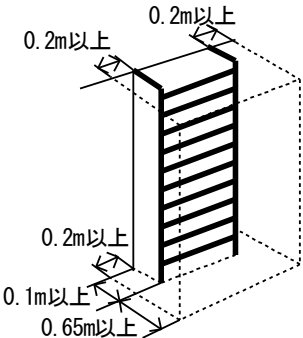
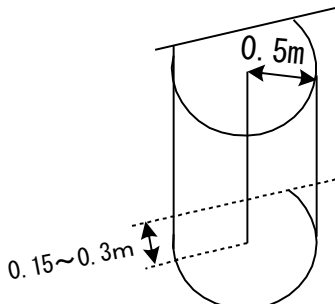
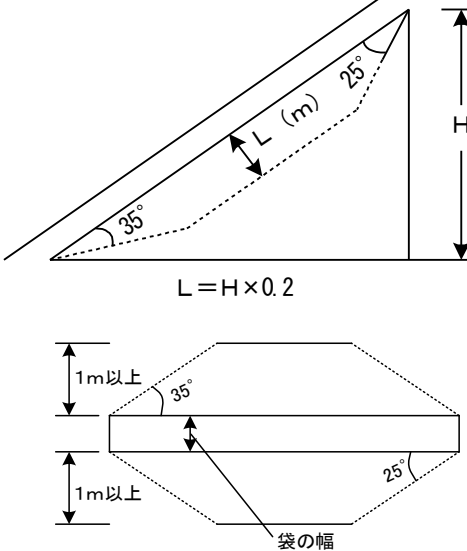
避難器具の種類	操 作 面 積
避難はしご 緩降機 救助袋 (避難器具用ハッチに格納したもの) 滑り棒 避難ロープ	<p>0.5㎡以上(当該器具の水平投影面積を除く。)、かつ、一辺の長さはそれぞれ0.6m以上であり、当該器具の操作に支障のないもの</p> 
救助袋 (避難器具用ハッチに格納したものを除く。)	<p>幅1.5m以上、奥行1.5m以上(器具の設置部分を含む。)。ただし、操作に支障のない範囲内で形状を変えることができるものとし、この場合の操作面積は2.25㎡以上とすること。</p> 
滑り台 避難橋 避難用タラップ	<p>当該器具を使用するのに必要な広さ</p>

表 3

降 下 空 間

避難器具の種類	降 下 空 間
<p>避難はしご (避難器具用ハッチに格納したものを除く。)</p>	<p>縦棒の中心線からそれぞれ外方向 (縦棒の数が1本のものについては、横棧の端からそれぞれ外方向)に0.2m以上及び器具の前面から奥行き0.65m以上の角柱形の範囲</p> 
<p>避難はしご (避難器具用ハッチに格納したもの) 救助袋 (避難器具用ハッチに格納したもの)</p>	<p>ハッチの開口部から降着面等まで当該ハッチの開口部の面積以上を有する角柱形の範囲</p>
<p>緩降機</p>	<p>器具を中心とした半径0.5mの円柱形に包含される範囲以上。ただし、0.1m以内の避難上支障のない場合若しくは0.1mを超える場合でもロープを損傷しない措置を講じた場合にあっては突起物を降下空間内に設けることができる。</p> 
<p>救助袋 (斜降式)</p>	<p>救助袋の下方及び側面の方向に対し上部にあっては25°、下部にあっては35°の右図による範囲内。ただし、防火対象物の側面に沿って降下する場合の救助袋と壁面との間隔(最上部を除く。)は、0.3m(ひさし等の突起物のある場合にあっては突起物の先端から0.5m(突起物が入口金具から下方3m以内の場合にあっては0.3m))以上とすることができる。</p> 

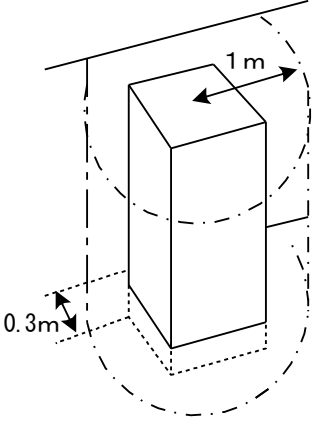
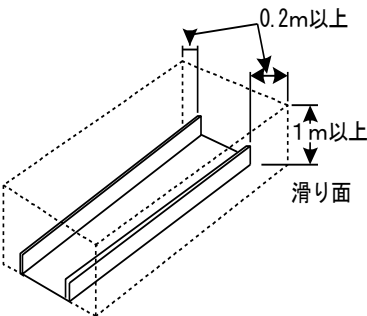
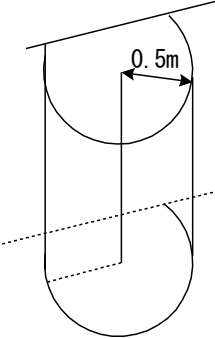
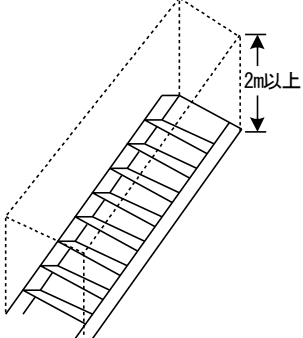
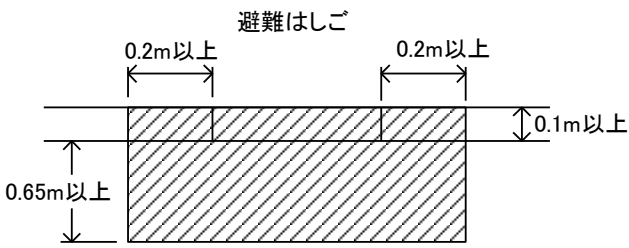
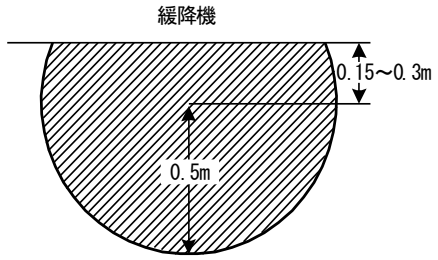
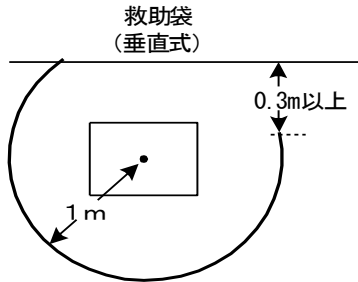
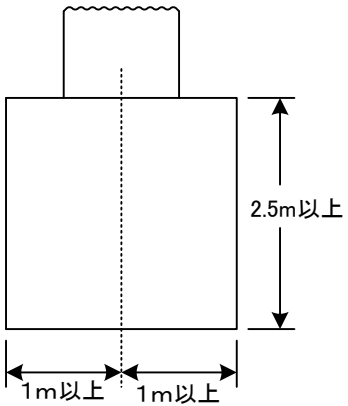
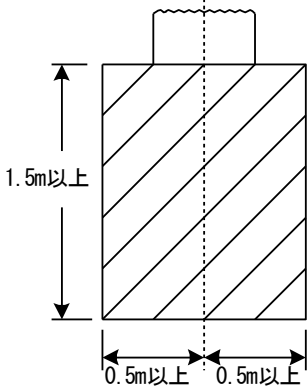
<p>救 助 袋 (垂 直 式)</p>	<p>救助袋の中心から半径1 mの円柱形の範囲。ただし、救助袋と壁との間隔は0.3m以上（ひさし等の突起物がある場合にあつては救助袋と突起物の先端との間隔は0.5m（突起物が入口金具から下方3 m以内の場合にあつては0.3m））以上</p> 
<p>滑 り 台</p>	<p>滑り台の滑り面から上方に1 m以上及び滑り台の両端から外方向に0.2m以上の範囲内</p> 
<p>滑 り 棒 避 難 ロ ー プ</p>	<p>器具を中心とした半径0.5mの円柱形の範囲。ただし、避難ロープにあつては壁面に沿って降下する場合の壁面側に対しては、この限りでない。</p> 
<p>避 難 橋 避 難 用 タ ラ ッ プ</p>	<p>避難橋又は避難用タラップの踏面から上方2 m以上及び当該器具の最大幅以上</p> 

表 4

避 難 空 地

避難器具の種類	避 難 空 地
<p>避 難 は し ご (避難器具用ハッチに格納したものを除く。) 緩 降 機 救 助 袋 (垂 直 式)</p>	<p style="text-align: center;">避 難 は し ご</p>  <p style="text-align: center;">緩降機</p>  <p style="text-align: center;">救助袋 (垂直式)</p>  <p style="text-align: center;">降下空間の水平投影面積以上の面積</p>
<p>避 難 は し ご (避難器具用ハッチに格納したものの) 救 助 袋 (避難器具用ハッチに格納したものの)</p>	<p style="text-align: center;">降下空間の水平投影面積以上の面積</p>

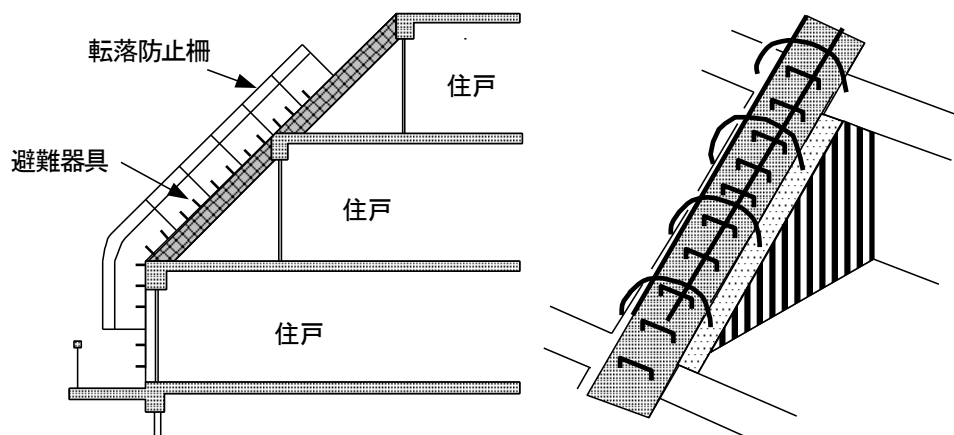
<p>救 助 袋 (斜 降 式)</p>	<p>展張した袋本体の下端から前方2.5 m以上及び当該救助袋の中心線から左右それぞれ1 m以上の幅</p> 
<p>滑 り 台</p>	<p>滑り台の下部先端から前方1.5 m以上及び滑り台の中心線から左右にそれぞれ0.5m以上の範囲</p> 
<p>滑 り 棒 避 難 ロ ー プ 避 難 橋 避 難 用 タ ラ ッ プ</p>	<p>避難上支障のない広さ</p>

10 転落防止措置◆

避難器具を使用する際に転落するおそれのある場合は、降下空間外に転落防止柵を設けるなどの安全対策を講じるものとする（図3-1-1）。

図3-1-1

転落防止措置の例



第4 避難器具専用室◆

避難器具専用室は、告示第2号第4の規定及び第3. 1. (3)の例によるほか、次による。

1 広さ

一辺の長さがおおむね90センチメートル以上で、かつ、2平方メートル以上の広さとする

2 非常照明

告示第2号第4に規定する非常照明は、建基令第126条の5の規定の例により設けるほか、避難器具専用室が存する階を使用する場合に必ず点灯される照明器具に連動して点灯することができるものとする

第5 特定一階段等防火対象物又はその部分に設ける避難器具の取り扱い

1 バルコニー等

規則第27条第1項第1号イに規定する「安全かつ容易に避難することができる構造のバルコニー等」とは、第3. 1. (4). アの例によるものとし、かつ、手すりその他の転落防止のため措置を講じたバルコニーその他これらに準ずるものとする。

2 設置

規則第27条第1項第1号ロに規定する「常時、容易かつ確実に使用できる状態」とは、緩降機等を常時、組み立てられた状態で設置する等、避難器具を常時、使用できる状態で設置するものをいう。

第6 標識◆

第10章に定める避難器具に関する標識は、告示第2号第5に適合するものとして取り扱うほか、避難器具の設置場所を示す標識を屋内に設けるものは、常用電源が遮断された場合においても標識が識別できる明るさが確保できるよう、非常用の照明装置が設けられていること

第7 設置場所の明るさの確保◆

常用電源が遮断された場合においても避難器具の操作及び避難に支障のない明るさが確保できるよう、告示第2号第6によるほか、次により照明装置を設けること。ただし、当該避難器具が屋外（バルコニー、屋上等）に設けられているもので、自然採光等により避難上支障のないものは、この限りでない。

- 1 照度は、避難器具設置場所の床面で1ルクス以上となるよう設けること
- 2 照明装置は、次のいずれかに該当するものが設けられていること
 - (1) 非常用の照明装置
 - (2) 避難ロープ、すべり棒又は避難はしご（3階以下の階に設けるものに限る。）を設ける場合で、次のアからエまでに適合する電池式照明装置
 - ア 照度は、30センチメートル前方でおおむね50ルクスのものであること
 - イ 照射方式が、散光式のものであること
 - ウ 壁に掛けた状態で点灯できるものであること
 - エ 器具本体に乾電池の取替年月日を記入したラベルが貼付されていること

第8 特例基準

次に適合する場合にあっては、令第32条又は条例第47条の規定を適用することができるものとする。

1 屋外階段等の取り扱い

避難器具を設置しなければならない防火対象物に直通階段が2以上設けられている場合で、当該階段のうちいずれかが次の(1)又は(2)に適合する屋外階段等である場合は、当該階に設置する避難器具の個数は当該屋外階段等を利用することができる階ごとにそれぞれ令第25条第2項第1号の規定による避難器具の設置個数から当該屋外階段等の数を引いた数とすることができる。ただし、設置を省略できる避難器具の個数は、当該階に設けられている直通階段の数から1を減じた数以下であること

(1) 屋外階段の場合

- ア 屋外階段は、不燃材料で造ったものであること
- イ 屋外階段の構造は、建基令第23条、第24条及び第25条の規定に適合したものであること
- ウ 屋外階段は、避難階において、告示第2号第3第1号(1)トの規定又は第3.1.(3)の例により設けた幅員1メートル以上の避難通路に面していること

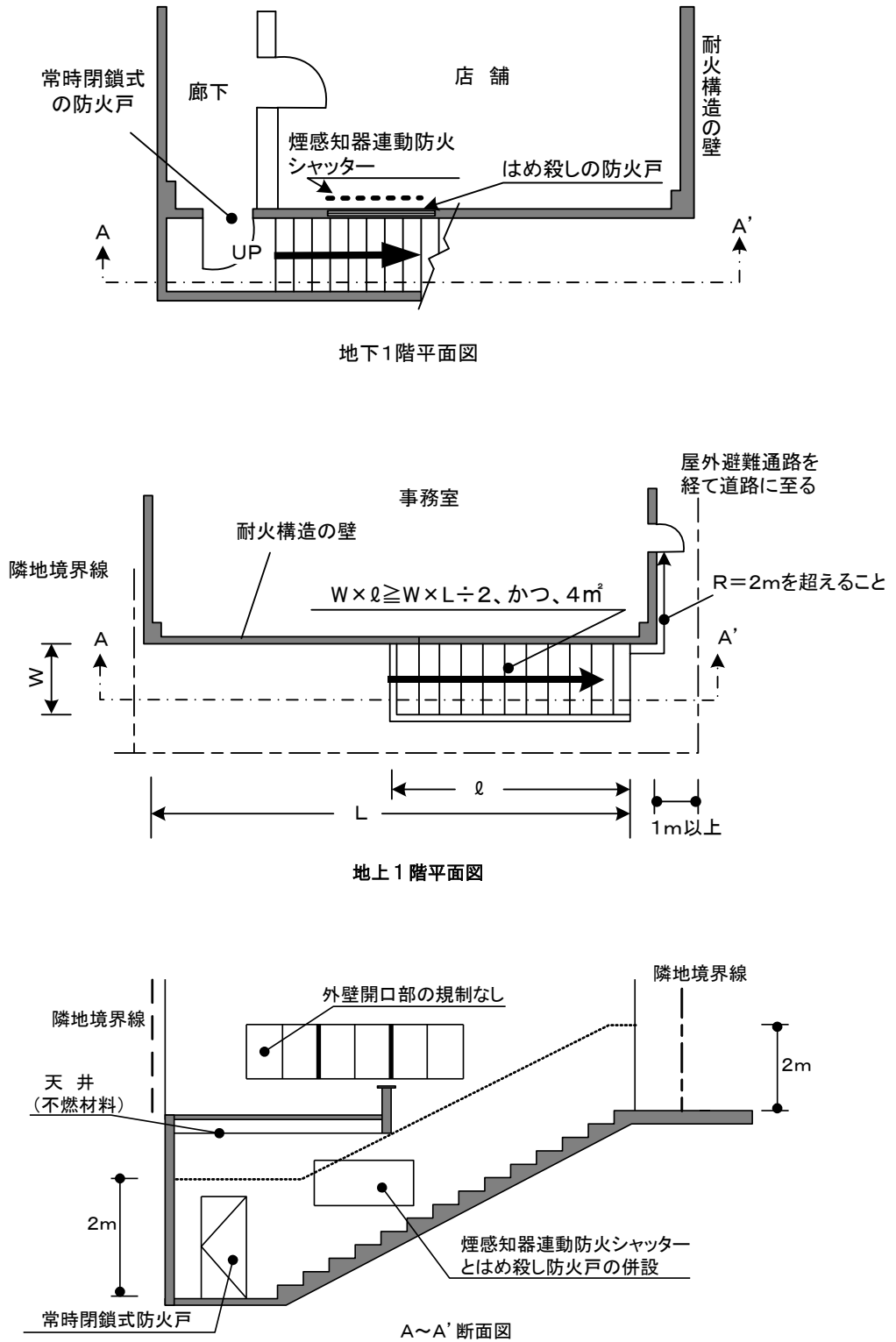
(2) 地下1階から地上に至る避難上有効な階段の場合（図3-1-2）

- ア 階段は、(1).ア及びイに適合すること
- イ 階段は、カに規定する出入口以外は、屋内部分と耐火構造の壁で区画されていること。ただし、次のいずれかに適合する開口部は設けることができる。
 - (ア) はめ殺しの特定防火設備である防火戸を設けた開口部
 - (イ) はめ殺しの防火戸及び随時閉鎖することができ、かつ、煙感知器の作動と連動して閉鎖する特定防火設備である防火戸を併設した開口部
 - (ウ) 階段から2メートルを超える部分に設けられた開口部

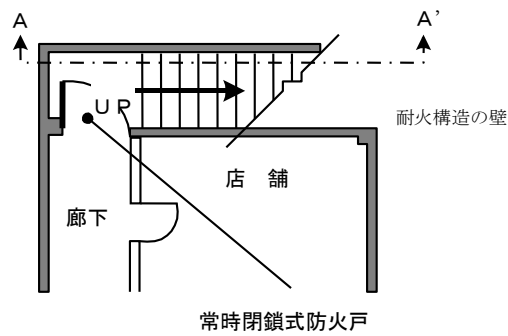
- ウ 階段は、その上面又は側面で当該階段の上方2メートルを超える部分で、当該階段の水平投影面積の2分の1以上で、かつ、4平方メートル以上の大きさの部分が常時外気に開放されていること
- エ ウにより側面に設ける常時外気に開放された部分の前面は、同一敷地内において水平距離50センチメートル以上が屋外の空間であること
- オ 階段の仕上げは、下地を含み不燃材料でしていること
- カ 地下1階における階段の出入口には、常時閉鎖式の防火戸又は随時閉鎖することができ、かつ、煙感知器の作動と連動して閉鎖する防火戸を設けてあること
- キ 階段は、地上において幅員1メートル以上の屋外通路又はピロティーに面していること
- ク キの屋外通路又はピロティーは、告示第2号第3第1号(1)トの規定又は第3.1.(3)の例により設けた幅員1メートル以上の避難通路に通じていること

図3-1-2

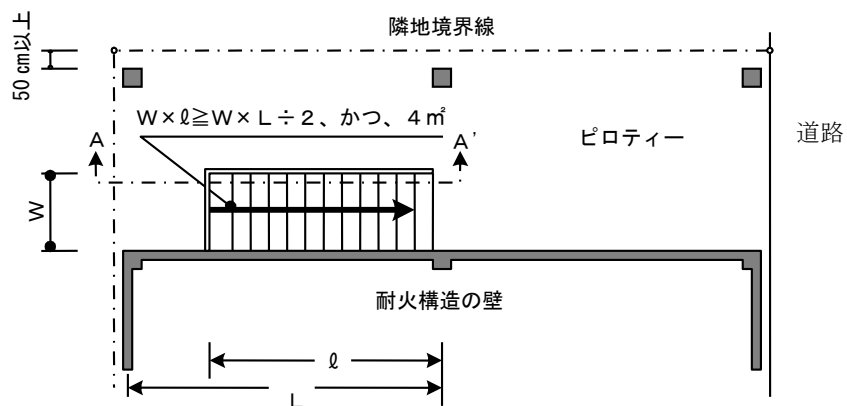
① 階段の上部の一部が外気に開放されている場合の例



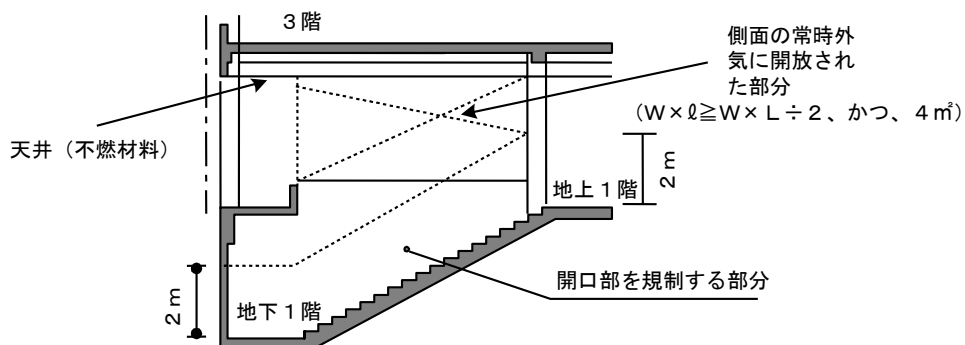
② 階段の上方に屋根がかかっている場合の例



地下1階平面図



地上1階平面図



A～A'断面図

2 屋内避難階段等の部分の取り扱い

建基令第123条第1項の規定による屋内避難階段に、次により排煙上有効な開口部を階段室の最上部及び階段室の各階又は各階の中間の部分ごとに設けた場合にあっては、当該階に設置する避難器具の個数は当該避難階段を利用することができる階ごとにそれぞれ令第25条第2項第1号の規定による避難器具の設置個数から当該避難階段の数を引いた数とすることができる(図3-1-3)。

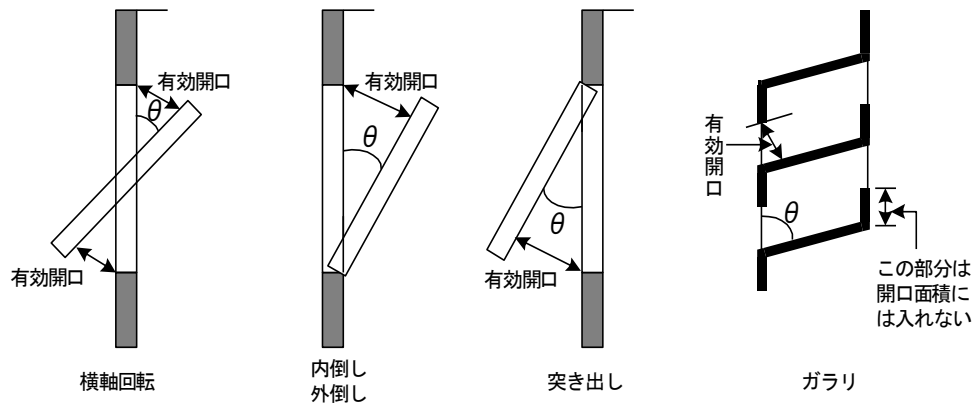
- (1) 開口部の有効開口面積は、開放形式に応じて次式により算定した値が2平方メートル以上となること

有効開口面積 = 純開口面積 × K

Kの値は、開放形式に応じて下表によること

開放形式	回転角 (θ) °	K	備 考
引き違い、片引き		1	
上げ下げ		1	
開き		1	45° 以上開くこと
縦軸回転		1	45° 以上開くこと
横軸回転 倒し 突き出し	$90^\circ \geq \theta \geq 0^\circ$	$\sin \theta$	すべり出しの場合の上部開口部分はK=1としてよい。
ガラリ	$90^\circ \geq \theta \geq 0^\circ$	$\sin \theta$	

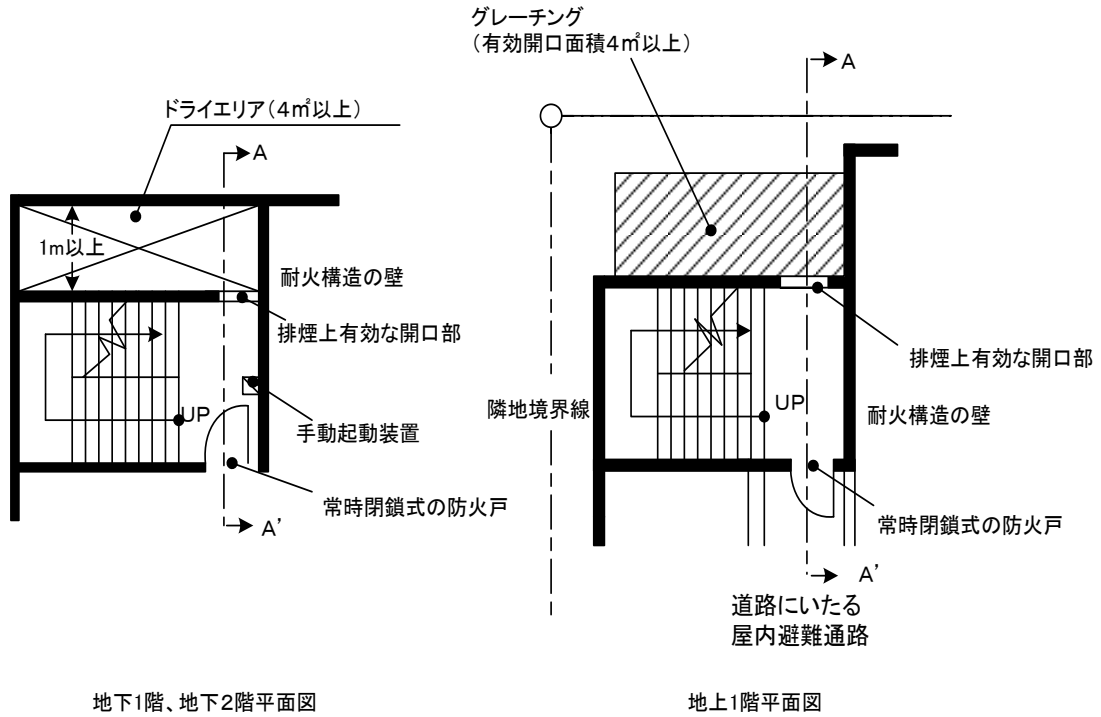
θのとり方



- (2) 開口部の上端は、当該階段の天井の高さの位置にあること
- (3) 開口部の開放装置は、次に適合する手動起動装置及び自動起動装置の作動と連動して全ての開放装置が起動するものであること
 - ア 手動起動装置は、階段の各階入口部分又は各開口部の直近で床面から80センチメートル以上1.5メートル以下の高さの位置に設けること
 - イ 自動起動装置は、規則第23条第4項第7号の規定又は当該規定の例により設けた煙感知器と連動して作動するものとする。
 - ウ 開放装置には非常電源を設けること
 - エ ウの非常電源及び配線は、排煙設備の基準（第3）を準用する。
- (4) 開口部を地階に設ける場合は、次に適合するドライエリアに面して設けること
 - ア 開口部と当該開口部に相対するドライエリアの壁との間は、水平距離1メートル以上離すこと
 - イ ドライエリアの大きさは、地階に設ける開口部の数に2平方メートルを乗じて得た数以上の水平投影面積を有すること
 - ウ ドライエリアの上部にグレーチング等で蓋をする場合は、当該蓋の有効開口部の合計が、イの水平投影面積以上であること

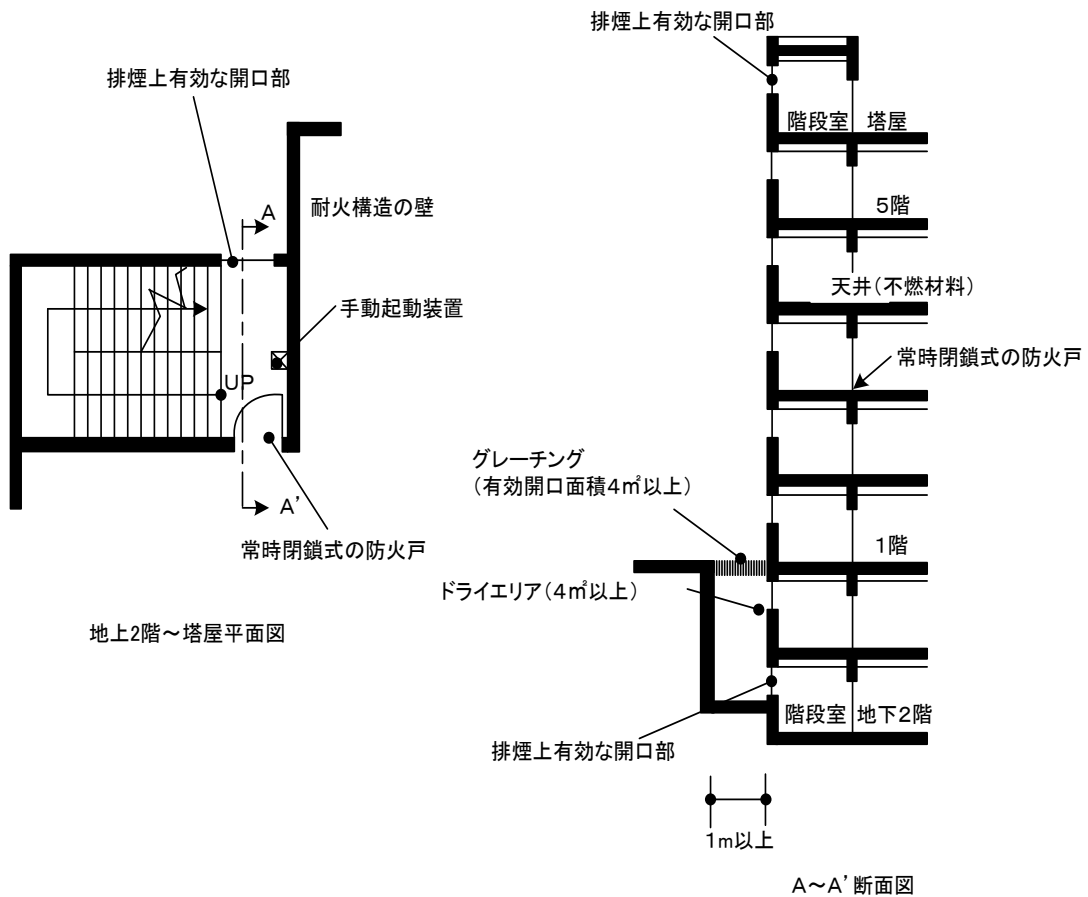
図3-1-3

① 階段の最上部及び各階の部分ごとに排煙上有効な開口部を設けた場合の例



地下1階、地下2階平面図

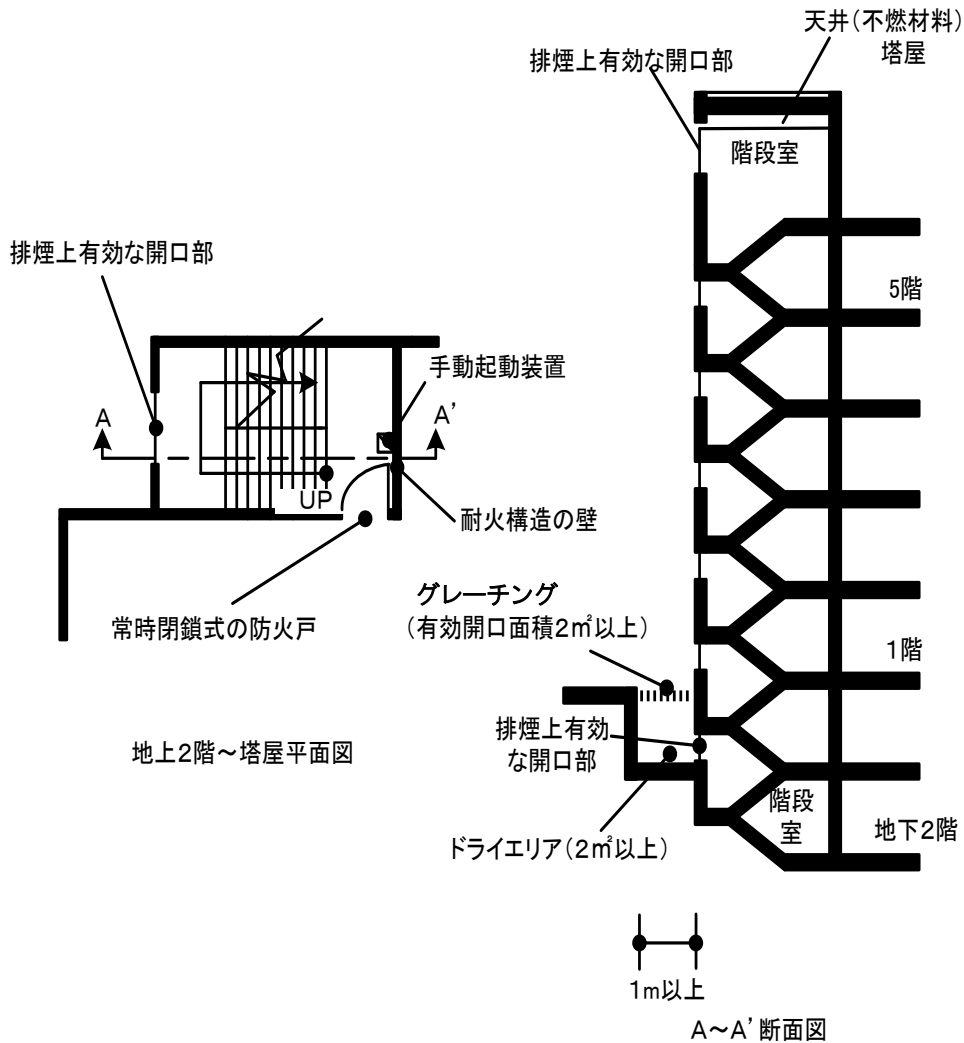
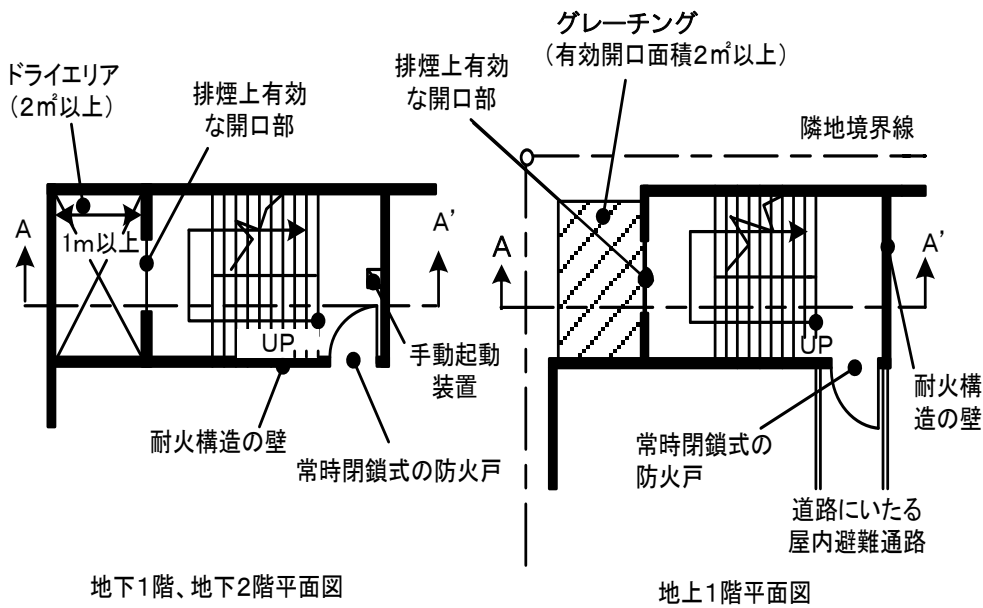
地上1階平面図



地上2階～塔屋平面図

A~A' 断面図

② 階段の最上部及び各階の中間部分ごとに排煙上有効な開口部を設けた場合の例



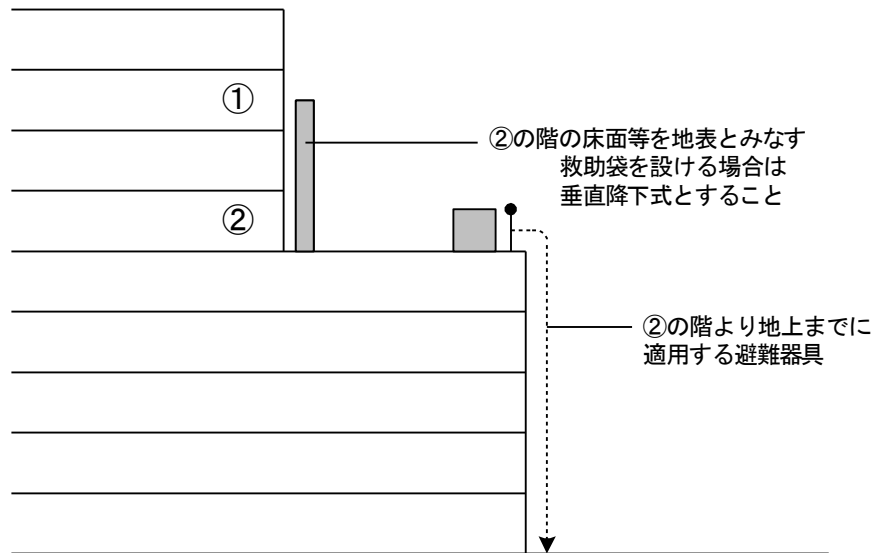
3 設置が困難である防火対象物の取り扱い

避難器具を設置しなければならない防火対象物（木造を除く。）で、階段が前面道路に面して設けられ、かつ、当該防火対象物の両側面及び背面に隣接建物が近接していること等により避難器具を有効に設置することが困難であるものについて、避難器具の設置を要する階から、隣接建物のバルコニー、ベランダ、屋上若しくはアーケードの消火足場等へ容易に避難できる避難路を確保することができる場合は、避難器具を設置しないことができる。

4 道路の幅員による高さの制限の規制を受ける建築物等の取り扱い

要設置階の壁面が下階より後退していることにより避難器具の設置が困難である防火対象物のうち、当該下階の屋上又はバルコニー等が避難上十分な広さを有する防火対象物の場合は、次によることができる（図3-1-4）。

図3-1-4



- (1) 設置可能階（要設置階の下層階で地上に到着できる避難器具を設置することができる階をいう。以下同じ。）の屋上又はバルコニー等は、奥行きがおおむね1.5メートル以上であること
- (2) 要設置階には、設置可能階の屋上又はバルコニー等に到達できる避難器具（避難ロープを除く。）を令第25条第2項第1号に規定する表に示す区分（当該表の階の区分は設置可能階を1階とみなす。）に従いそれぞれの階に適応するものとされる避難器具を設置すること。ただし、救助袋にあつては垂直式とすること
- (3) 設置可能階に設ける避難器具の個数は、要設置階又は設置可能階に必要とされる個数のうち最大となる個数とすること
- (4) (3)により算出した設置可能階に設ける避難器具の個数については、設置可能階の屋上又はバルコニー等から直接避難することができる規則第26条第2項に規定する階段、1. (1)に適合する階段又は2に適合する屋内避難階段の数を引いた数以上とすることができる。この場合において、当該引いた数が1に満たないときは避難器具を設置しな

いことができる。

5 さるばしごの取り扱い

さるばしご（コの字型とした丸鋼等を防火対象物の壁面に直接取り付け、はしご状にして使用するものをいう。以下同じ。）を次により設置する場合にあっては、固定はしごとして取り扱うことができる。

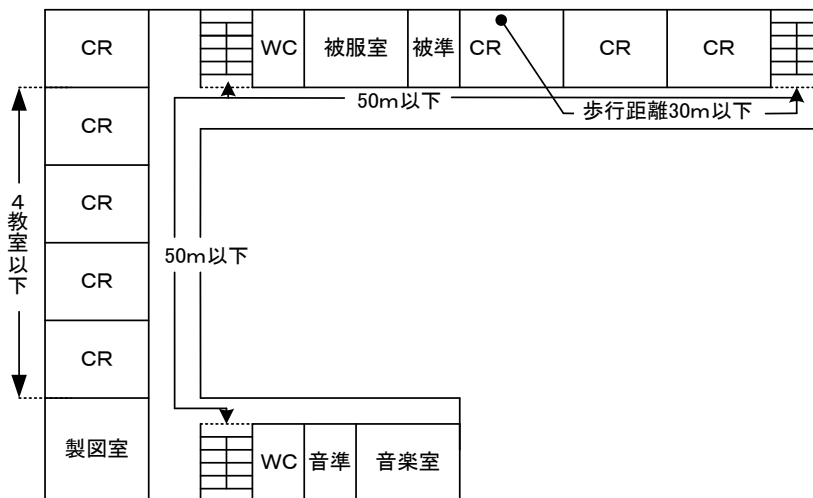
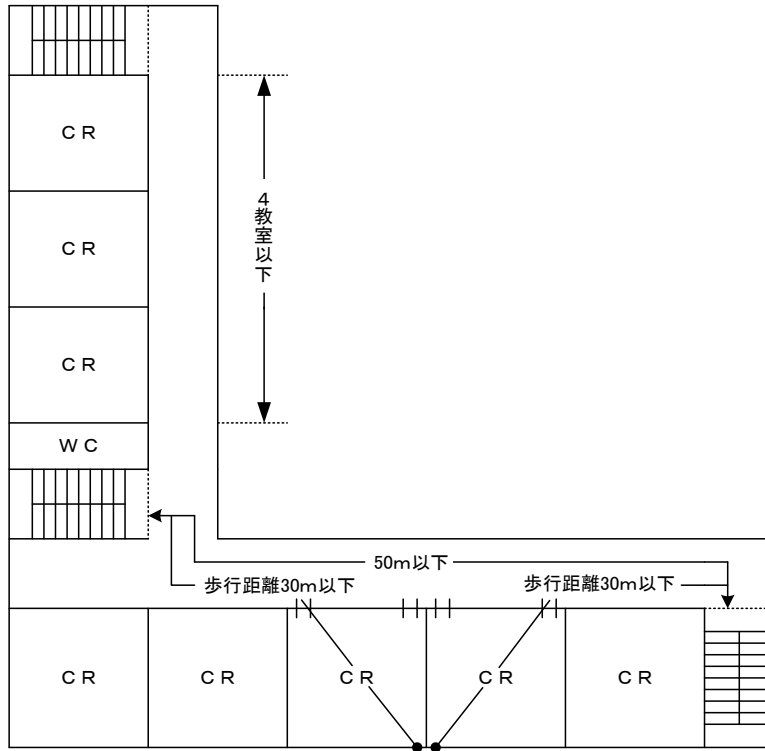
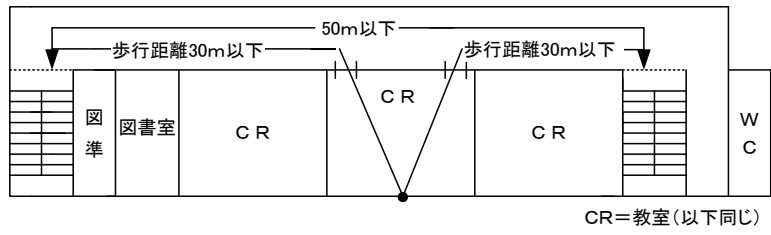
- (1) さるばしごは、直径14ミリメートル以上35ミリメートル以下の円形の断面を有するもの又はこれと同等の握り太さのものとする
- (2) さるばしごのうち、取り付ける壁面に平行となる部分（以下「横棧」という。）の長さは、内法寸法で30センチメートル以上50センチメートル以下である
- (3) 横棧相互は同一間隔に取り付けられたものであり、かつ、当該間隔は25センチメートル以上35センチメートル以下とする
- (4) 壁面と各横棧との間隔は同一間隔で、かつ、10センチメートル以上とする
- (5) 横棧の材料は、J I S G 3101（一般構造用圧延鋼材）、J I S G 3123（みがき棒鋼）又はJ I S G 3444（一般構造用炭素鋼鋼管）若しくはこれと同等以上の強度及び耐久性を有するものであり、かつ、有効な防食措置を講じること
- (6) 横棧の踏面は、滑り止めの措置を講じたものである
- (7) さるばしごは、横棧の中央7センチメートルの部分に2キロニュートンの等分布荷重をかけた場合に、横棧及び取付部に破損等を生じないように設ける
- (8) さるばしごは、前各号に定めるもののほか、第3、第6及び第7並びに告示第2号第8に規定する固定はしごの例により設ける

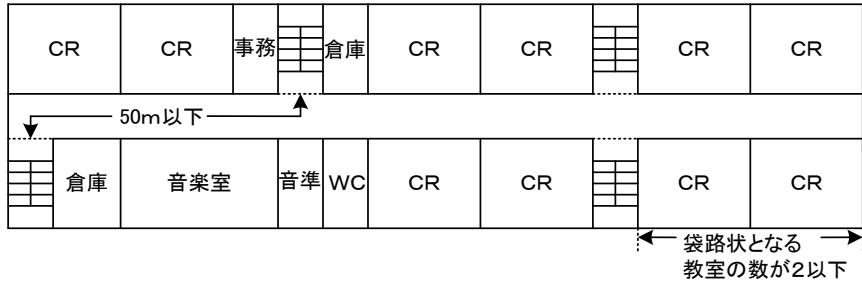
6 学校施設等の取り扱い

令第25条第1項第3号の規定の適用を受ける防火対象物の階（主要構造部を準耐火構造とした令別表第1(7)項に掲げる防火対象物の階に限る。）のうち、当該防火対象物の階段等避難施設による避難が容易であると判断されるもので次に該当する場合は、避難器具を設置しないことができる。

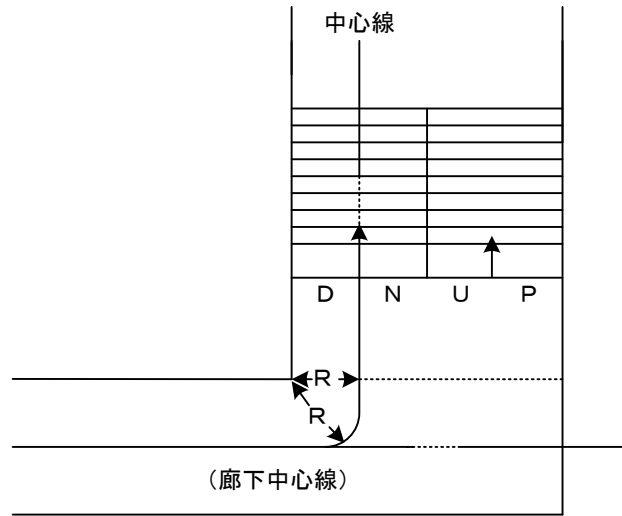
- (1) 2箇所以上設けられた教室等（普通教室、特別教室及びその準備室等、通常時において人がいる室をいう。以下この号において同じ。）の出入口から地上又は避難階に通ずる直通階段が2以上設けられ、当該教室等の各部分から1の直通階段に至る歩行距離がおおむね30メートル以下で、かつ、当該相互間の距離がおおむね50メートル以下又は階段相互間の教室等の数が4以下となるよう階段が配置されていること。ただし、袋路状の部分にあっては、教室等の数が2以下であること（図3-1-5）
- (2) 自動火災報知設備が令第21条に定める技術上の基準に従い、又は当該技術上の基準の例により設置されていること
- (3) 地上に通ずる廊下及び階段の壁及び天井（天井のない場合にあっては屋根）の屋内に面する部分の仕上げを準不燃材料としたものであること

図 3-1-5





備考:歩行距離等判定要領



7 長屋住宅の取り扱い

消火器具の基準（第4.6）に適合するものについては、住戸ごとにそれぞれ別の防火対象物とみなし令第25条の規定を適用することができる。