

第12章 電気設備

第1 燃料電池発電設備

- 1 条例第9条の2の2第1項に規定する「その他の電気設備」には、過電流遮断器、コンセント、その他アークを発生するおそれのある機器等を含むものであること
- 2 条例第9条の2の2第3項及び第5項の規定により準用する条例第3条第1項第1号（アを除く。）に規定する「離隔距離に関する基準により得られる離隔距離」は、一般財団法人日本ガス機器検査協会のガス機器防火性能評定試験基準に適合するガス機器防火性能評定品（以下「ガス機器防火性能評定品」という。）又は一般財団法人日本燃焼機器検査協会の燃料電池システム防火性能検査基準に適合する燃料電池システム等防火性能認証品（以下「燃料電池システム等防火性能認証品」という。）で、ガス機器防火性能評定品若しくは燃料電池システム等防火性能認証品である旨の表示銘板が貼付されているものにあつては、当該銘板に表示されている離隔距離によるものとして取り扱うものであること
- 3 条例第9条の2の2第2項及び第4項の規定により準用する条例第13条第1項第1号に規定する「容易に点検することができる位置」とは、燃料電池発電設備の周囲に次表中左欄の区分に応じ、同表右欄に掲げる距離を保有する場合をいうものであること。ただし、特別な工具を用いることその他これに類する方法により容易に点検等を行うことができるものにあつては、この限りでない。

保有距離を確保しなければならない部分		保 有 距 離
発 電 設 備	相 互 間	1.0m以上
	周 囲	0.6m以上
操 作 盤	操作を行う面	1.0m以上
	点検を行う面	0.6m以上 ただし、点検に支障とならない部分については、この限りでない
	換気口を有する面	0.2m以上

- 4 ガス機器防火性能評定品又は燃料電池システム等防火性能認証品にあつては、条例第9条の2の2第3項及び第5項に規定する基準に適合するものとして取り扱うものであること

第2 変電設備

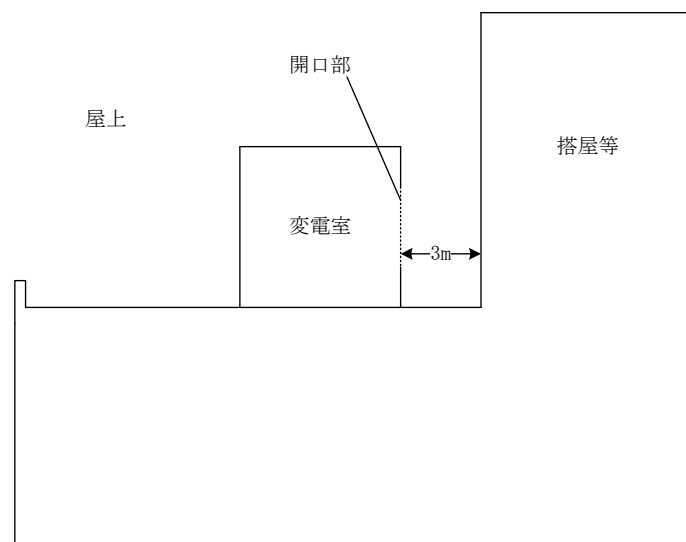
- 1 変電設備（キュービクル式のもの除く。）は、換気、点検及び整備のため、その周囲に次表中左欄の区分に応じ、同表右欄に掲げる距離を保有するものであること。ただし、特別な工具を用いることその他これに類する方法により容易に点検等を行うことができるものにあつては、この限りでない。

保有距離を確保しなければならない部分		保 有 距 離
変圧器及びコンデンサー	点検を行う面	0.6m以上 ただし、点検を行う面 が相互に面する場合 は、1.2m以上
	その他の面	0.1m以上
配電盤及び分電盤	操作を行う面	1.0m以上 ただし、操作を行う面 が相互に面する場合 は、1.2m以上
	点検を行う面	0.6m以上 ただし、点検に支障と ならない部分について は、この限りでない
	換気口を有する面	0.2m以上

- 2 条例第12条第1項第1号に規定する「水が浸入し、又は浸透するおそれのない位置」は、次に適合するものであること
- (1) 直下の床面は、次のいずれかによるものであること
 - ア 周囲の床又は地盤より0.1メートル以上高いものであること
 - イ 周囲の床若しくは地盤面からの高さが0.1メートル以上の水返しが設けられているものであること
 - ウ 水の浸入・浸透防止上ア又はイと同等以上の措置が講じられているものであること
 - (2) 壁、床、天井及び屋根には、水が浸透しない防水措置が講じられ、かつ、給・排水設備の配管、冷房設備のダクト等（以下「配管等」という。）が布設されていないものであること。ただし、さや管を用いるなど変電設備に影響を与えるおそれのないよう措置されている配管等については、この限りでない。
- 3 変電設備が設置されている室（以下「変電室」という。）のうち、次に掲げるものについては、条例第12条第1項第3号の規定にかかわらず、それぞれ当該各号に定めるところによる。
- (1) 燃料電池発電設備、急速充電設備、内燃機関を原動力とする発電設備、蓄電池設備及び空気調和設備等当該室の機能上必要なもの並びに変電設備の構造、機能及び維持管理上支障がないと認められる電気設備及び機器にあつては、変電室内に設置することができるものであること
 - (2) 次に適合するものについては、当該変電室の開口部に設ける戸は防火戸としないことができるものであること
 - ア 開口部は、延焼のおそれのある部分（建基法第2条第6号（括弧書を除く。）に規定するものをいう。）以外の部分であること
 - イ 変電室が屋上等に設けられている場合は、当該変電室の開口部から3メートル以内

の部分には、外壁又は開口部が設けられていないこと。ただし、3メートル以内の部分にある外壁又は開口部が、不燃材料で造られている場合又は防火戸が設けられている場合は、この限りでない。（図12-1参照）

図12-1



(3) 主要構造部（建基法第2条第5号に規定するものをいう。）を耐火構造とした防火対象物に設ける変電室については、壁及び天井（天井のない場合にあっては、屋根の下面）の室内に面する部分の仕上げ及びその下地を準不燃材料とすることができるほか、床の仕上げにはプラスチックタイルその他これに類するものを用いることができるものであること

4 条例第12条第1項第3号及び同条第2項の「消防長が火災予防上支障がないと認める構造を有するキュービクル式のもの」とは、キュービクル式非常電源専用受電設備の基準（昭和50年消防庁告示第7号）に適合するキュービクル式変電設備、一般社団法人日本電気協会キュービクル式非常電源専用受電設備認定委員会の認定品、一般社団法人日本電気協会キュービクル式高圧受電設備推奨委員会の推奨品又は次に定めるキュービクル式変電設備の構造に適合するものをいう。

(1) キュービクル式変電設備の外箱（以下この項、第4及び第5において「外箱」という。）の材料は、鋼板又はこれと同等以上の防火性能を有するものとし、その板厚は1.6ミリメートル（屋外用のものは、2.3ミリメートル）以上であること。ただし、コンクリート造又はこれと同等以上の防火性能を有する床に設けるものの床面部分については、この限りでない。

(2) 外箱の開口部（換気口又は換気設備の部分を除く。）には、防火戸を設けるものとし、網入りガラス入りの防火戸にあっては、当該網入りガラスを不燃材料で固定されたものであること

(3) 外箱は、床に容易に、かつ、堅固に固定できる構造のものであること

(4) 電力需給用変成器、受電用遮断器、開閉器等の機器が外箱の底面から10センチメートル以上離して収容できるものとする。ただし、これと同等以上の防水措置が講じられたものにあっては、この限りでない。

- (5) 外箱には、次に掲げるもの（屋外に設けるキュービクル式変電設備にあつては、雨水等の侵入防止措置が講じられているものに限る。）以外のものが外部に露出して設けられていないこと
- ア 各種表示灯（カバーを難燃材料以上の防火性能を有する材料としたものに限る。）
 - イ 金属製のカバーを取り付けた配線用遮断器
 - ウ ヒューズ等で保護された電圧計
 - エ 計器用変成器を介した電流計
 - オ 切替スイッチ等のスイッチ類（難燃材料以上の防火性能を有する材料によるものに限る。）
 - カ 配線の引き込み口及び引き出し口
 - キ (8)に定める換気口及び換気装置
- (6) 電力需給用変成器、受電用遮断器、変圧器等の機器は、外箱又は配電盤等に堅固に固定されていること
- (7) 配線をキュービクルから引き出すための電線引き出し口は、金属管又は金属製可とう電線管を容易に接続できるものであること
- (8) キュービクルには、次に掲げる条件に適合する換気装置が設けられていること
- ア 換気装置は、外箱の内部が著しく高温にならないよう空気の流通が十分に行えるものであること
 - イ 自然換気口の開口部の面積の合計は、外箱の1の面について、当該面の面積の3分の1以下であること
 - ウ 自然換気口で十分な換気が行えないものにあつては、機械式換気設備が設けられていること
 - エ 換気口には、金網、金属製ガラリ、防火ダンパーを設ける等の防火措置が講じられていること
- (9) 外箱には、直径10ミリメートルの丸棒が入るような穴又はすき間がないこと。また、配線の引き込み口、引き出し口、換気口等も同様とする。
- 5 条例第12条第1項第3号の2に規定する「換気、点検及び整備に支障ない距離」とは、次表左欄の区分に応じ、それぞれ同表右欄に掲げるもの（変電設備の構造上当該距離を超えることが必要なものにあつては、当該必要な距離）であること

距離を確保しなければならない部分	保有距離
前面及び操作を行う面	1.0m以上
点検を行う面	0.6m以上
換気口を有する面	0.2m以上

- 6 条例第12条第1項第4号に規定する「屋外に通ずる有効な換気設備」については、次によるものなどを想定していること
- (1) 長辺を含む2辺以上が開放されており、かつ、外気が十分に流通する場所は、屋外

とみなして差し支えないものであること

(2) 変電室の室温が40度以下となる性能を有するものであること

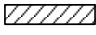

(3) 換気のための窓又は換気口は、避難上支障を生じない位置に設けるものであること

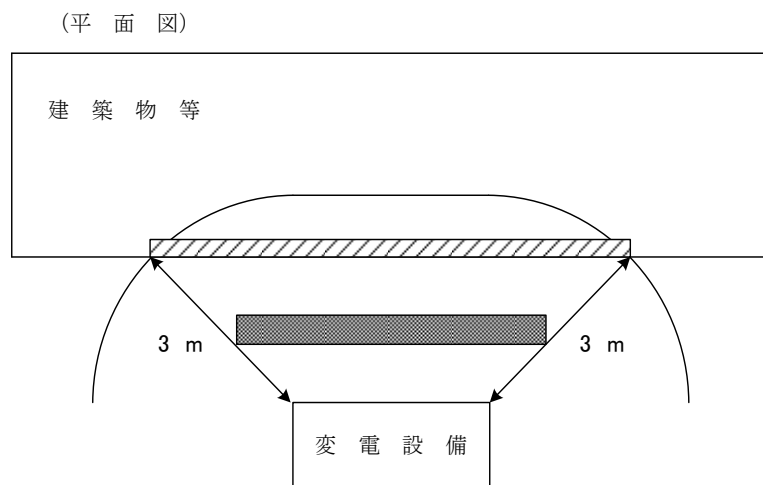
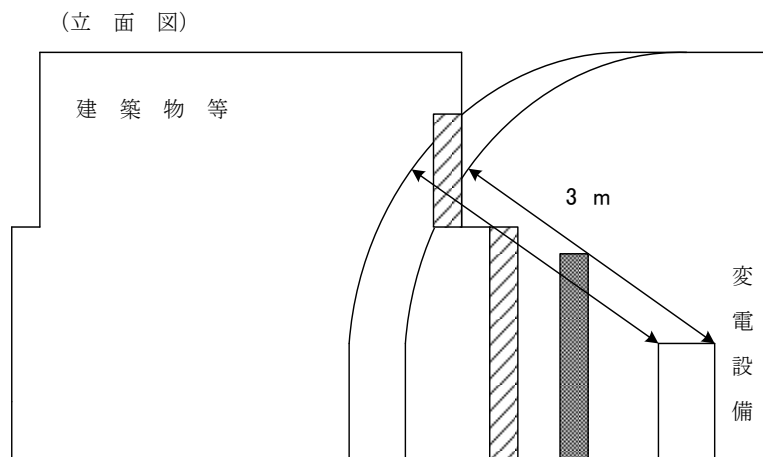
7 次のいずれかに適合する場合は、条例第12条第2項ただし書の「不燃材料で造り、又は覆った外壁で開口部のないものに面する」ものとして取り扱うことができるものであること

(1) 変電設備から3メートル以内の位置にある外壁が、不燃材料で造られているか又は覆われている場合（当該範囲内に開口部が存する場合は、はめごろし又は自動閉鎖装置付きの防火戸が設けられているものに限る。）（図12-2参照）

(2) 変電設備から3メートル以内の位置に、不燃材料で造られた防火上有効な塀を設ける場合（図12-2参照）

図12-2

- ア  防火上有効な塀を設けない時の外壁を不燃材料で造るか覆わなければならない必要最小範囲
- イ  防火上有効な塀を設ける時の防火上有効な塀の必要最小範囲



第3 急速充電設備

- 1 第12条の2第1項第1号に規定する急速充電設備を屋外に設ける場合の取扱いについては次によること
 - (1) 「消防長が認める延焼を防止するための措置」とは、次に定める事項に適合するものをいう。
 - ア 筐体は、不燃の金属材料で厚さがステンレス鋼板で2.0ミリメートル以上、又は鋼板で2.3ミリメートル以上であること
 - イ 安全装置（漏電遮断器）が設置されていること
 - ウ 筐体の体積1立方メートルに対する内蔵可燃物量（電装基板等の可燃物の量）が約122キログラム以下であること
 - エ 蓄電池が内蔵されていないこと
 - オ 太陽光発電設備が接続されていないこと
 - (2) 「不燃材料で造り、又は覆われた外壁で開口部のないものに面する」の取扱いについては、第2.7を準用すること
- 2 条例第12条の2第1項第4号に規定する「雨水等の浸入防止の措置」とは、筐体がJISで規定するIP33以上（別記参照）の保護等級を確保しているものであること
- 3 条例第12条の2第1項第10号に規定する「異常な高温」とは、「過電流等による発熱を温度センサーが検知し、急速充電設備が充電を停止する温度」を想定していること
- 4 条例第12条の2第1項第12号に規定する「自動車等の衝突を防止するための措置」とは、急速充電設備への自動車等の衝突による感電事故及び出火事故を防止するためのものであり、「樹脂製ポール」や「鉄製パイプ」のほか、「車止め」等も含まれるものであること
- 5 条例第12条の2第1項第13号に規定する「操作に伴う不時の落下を防止する措置」とは、電気自動車等への充電操作中にコネクタが落下し、損傷することによる出火事故を防止するための措置であり、具体的には、充電用ケーブル部を保持する補助器具や、車両付近にコネクタを保持できる補助器具等の設置が想定されるものであること。

また、同号ただし書の「十分な強度」とは、操作に伴う不時の落下等による衝撃に十分耐えうる強度であり、具体的には急速充電設備のコネクタに係る規格（Chademo規格、UL規格等）に適合しているものを想定していること
- 6 条例第12条の2第1項第14号に規定する「漏れた液体が内部基板等の機器に影響を与えない構造」とは、充電用ケーブルに大電流が流れることによる発熱を防止するために、充電用ケーブル内に設けた管等に、冷却液を循環させることにより充電用ケーブルを冷却する機構（液冷機構）を有する急速充電設備については、冷却液の漏洩に起因する内部基板等の損傷による出火事故を防止するための措置を講じたものであり、具体的には、絶縁性を有する冷却液を用いたものや、液冷機構を内部基板等より低い位置に配置したもの等が想定されるものであること。

また、同号に規定する「流量の異常」とは、冷却液が漏れること等により、流量が減少した状態を、「温度の異常」とは、冷却液が漏れること等により、充電用ケーブルが過熱し、冷却液の温度が上昇した状態を想定していること

- 7 条例第12条の2第1項第15号の複数の充電用ケーブルを有し、複数の電気自動車等に同時に充電する機能を有する急速充電設備については、出力の切替えに係る開閉器が熱により固着すること等によって、電気自動車等の電池が短絡し、配線や充電用ケーブルの焼損等が生じるおそれがあることから、開閉器の異常を検知した場合、急速充電設備を停止させる措置を講じる必要があること
- 8 条例第12条の2第1項第16号に規定する急速充電設備のうち蓄電池を内蔵しているものの取扱いについては、次によること
- (1) 「蓄電池を内蔵している」とは、急速充電設備専用の蓄電池が当該設備の筐体内に収納されているものであること。なお、内蔵されている蓄電池の定格容量（アンペアアワー）と電槽数（セル）の積の合計が4,800アンペアアワー・セル以上であっても、急速充電設備の基準に適合するものにあつては、条例第14条の規定の適用は受けないものであること
 - (2) 蓄電池はリチウムイオン蓄電池であり、かつ、JISC8715-2（産業用リチウム二次電池の単電池及び電池システム第2部：安全性要求事項）に適合するものであること
 - (3) 第16号ウに規定する「異常な低温」については、低温下において、蓄電池の充電を行った場合、蓄電池の電極に析出する金属リチウムにより蓄電池内部で短絡が発生するおそれがあることから、「蓄電池の仕様書等に記載された使用温度範囲を下回る温度」を想定していること
 - (4) 第16号エに規定する「制御機能」とは蓄電池が過充電、過電流、過放電、温度異常等の際に電流を制御する電子システム（BMS：バッテリーマネージメントシステム）のことであること
- 9 急速充電設備は、換気、点検及び整備のため、その周囲に次表中左欄の区分に応じ、同表右欄に掲げる距離を保有するものであること。ただし、急速充電設備の製造者が定める取扱説明書に記載している型式ごとの保守、施工及び吸排気に必要なスペースを確保しているものは、この限りでない。

保有距離を確保しなければならない部分	保有距離
前面及び操作を行う面	1.0m以上
点検を行う面	0.6m以上
換気口を有する面	0.2m以上

- 10 条例第12条の2第1項（第1号、第3号、第12号及び第16号から第18号までを除く。）の規定については、一般社団法人CHAdeMO協議会の発行する「電気自動車用急速充電スタンド標準仕様書」1.2又は2.0に適合することにより、同等の措置が図られているものとして取り扱えるものであること

第4 内燃機関を原動力とする発電設備

- 1 条例第13条第1項第1号に規定する「容易に点検することができる位置」とは、内燃機関を原動力とする発電設備の周囲に次表中左欄の区分に応じ、同表右欄に掲げる距離を保有する場合をいうものであること。ただし、特別な工具を用いることその他これに類する方法により容易に点検等を行うことができるものにあつては、この限りでない。

保有距離を確保しなければならない部分		保 有 距 離
発電機及び原動機本体	相 互 間	1.0m以上
	周 囲	0.6m以上
操 作 盤	操作を行う面	1.0m以上
	点検を行う面	0.6m以上 ただし、点検に支障とならない部分については、この限りでない
	換気口を有する面	0.2m以上
燃料槽と原動機との間 (燃料搭載形を除く。)	燃料、潤滑油、冷却水等を予熱する方式の原動機	2.0m以上 ただし、不燃材料で有効に遮へいした場合は、0.6m以上
	その他のもの	0.6m以上

- 2 条例第13条第1項第3号に規定する「防火上有効な構造」とは、次に適合するものをいうものであること

- (1) 排気筒が不燃材料で造られていること
- (2) 排気筒が可燃物に接近していないこと。ただし、排気筒を不燃材料で被覆することその他の方法により防火上有効な措置が講じられている場合は、この限りでない。
- (3) 排気口は、排気ガスの熱により燃焼するおそれのある可燃物の付近又は避難上支障を生じる位置に設けられていないこと

- 3 条例第13条第2項の規定により準用する条例第12条第1項第3号及び条例第13条第3項の規定により準用する条例第12条第2項に規定する「消防長が火災予防上支障がないと認める構造を有するキュービクル式のもの（発電設備）」とは、自家発電設備の基準（昭和48年消防庁告示第1号）に適合するキュービクル式自家発電設備、一般社団法人日本内燃力発電設備協会自家発電設備認証委員会の認証を受けたキュービクル式自家発電装置又は次に定めるキュービクル式発電設備の構造に適合するものをいう。

- (1) キュービクル式発電設備の外箱の材料は、鋼板又はこれと同等以上の防火性能を有するものとし、その板厚は1.6ミリメートル（屋外用のものは、2.3ミリメートル）以上であること。ただし、コンクリート造又はこれと同等以上の防火性能を有する床に

- 設けるものの床面部分については、この限りでない。
- (2) 外箱の開口部（換気口又は換気設備の部分を除く。）には、防火戸を設けるものとし、網入りガラス入りの防火戸にあっては、当該網入りガラスを不燃材料で固定したものであること
 - (3) 外箱は、床に容易に、かつ、堅固に固定できる構造のものであること
 - (4) 内燃機関、発電機、制御装置等の機器が外箱の底面から 10 センチメートル以上離して収容できるものであること。ただし、これと同等以上の防水措置を講じたものにあつては、この限りでない。
 - (5) 外箱には、次に掲げるもの（屋外に設けるキュービクル式発電設備にあっては、雨水等の侵入防止措置が講じられているものに限る。）以外のものが外部に露出して設けられていないこと
 - ア 各種表示灯（カバーを難燃材料以上の防火性能を有する材料としたものに限る。）
 - イ 冷却水の出し入れ口及び各種水抜き管
 - ウ 燃料の出し入れ口
 - エ 配線の引き出し口
 - オ (11)に定める換気口及び換気装置
 - カ 内燃機関の排気筒及び排気消音器
 - キ 内燃機関の息抜き管
 - ク 始動用空気管の出し入れ口
 - (6) 屋外に通じる有効な排気筒及び消音器を容易に取り付けられるものであること
 - (7) 内燃機関及び発電機を収納する部分は、不燃材料で区画し、遮音措置を講じたものであること
 - (8) 内燃機関及び発電機は、防振ゴム等の振動吸収装置の上に設けたものであること
 - (9) 電線等は、内燃機関から発生する熱の影響を受けないように断熱処理を行うとともに固定されていること
 - (10) 配線をキュービクル式発電設備から引き出すための電線引き出し口は、金属管又は金属製可とう電線管を容易に接続できるものであること
 - (11) キュービクル式発電設備には、次に掲げる条件に適合する換気装置が設けられていること
 - ア 換気装置は、外箱の内部が著しく高温にならないよう空気の流通が十分に行えるものであること
 - イ 自然換気口の開口部の面積の合計は、外箱の 1 の面について、当該面の面積の 3 分の 1 以下であること
 - ウ 自然換気口で十分な換気が行えないものにあつては、機械式換気設備が設けられていること
 - エ 換気口には、金網、金属製ガラリ、防火ダンパーを設ける等の防火措置が講じられていること
 - (12) 外箱には、直径 10 ミリメートルの丸棒が入るような穴又はすき間がないこと。また、配線の引き出し口、換気口等も同様とする。

- 4 ガス機器防火性能評定品にあつては、条例第 13 条第 4 項に規定する基準に適合するものとして取り扱うものであること

第 5 蓄電池設備

- 1 蓄電池設備（キュービクル式のものを除く。）は、換気、点検及び整備のため、その周囲に次表中左欄の区分に応じ、同表右欄に掲げる距離を保有するものであること。ただし、特別な工具を用いることその他これに類する方法により容易に点検等を行うことができるものにあつては、この限りでない。

保有距離を確保しなければならない部分		保 有 距 離
蓄 電 池	点検を行う面	0.6m以上
	列の相互間	0.6m以上(架台等に設ける場合で蓄電池の上端の高さが床面から1.6mを超えるものにあつては、1.0m以上)
	その他の面	0.1m以上 ただし、電槽相互間は除く
充 電 装 置	操作を行う面	1.0m以上
	点検を行う面	0.6m以上
	換気口を有する面	0.2m以上

- 2 条例第 14 条第 2 項の規定により準用する条例第 12 条第 1 項第 3 号及び条例第 14 条第 4 項の規定により準用する条例第 12 条第 2 項に規定する「消防長が火災予防上支障がないと認める構造を有するキュービクル式のもの（蓄電池設備）」とは、蓄電池設備の基準（昭和 48 年消防庁告示第 2 号）に適合するキュービクル式蓄電池設備、一般社団法人電池工業会蓄電池設備認定委員会の認定を受けたキュービクル式蓄電池設備又は次に定めるキュービクル式蓄電池設備の構造に適合するものをいう。

- (1) キュービクル式蓄電池設備の外箱の材料は、鋼板又はこれと同等以上の防火性能を有するものとし、その板厚は 1.6 ミリメートル（屋外用のものは、2.3 ミリメートル）以上であること。ただし、コンクリート造又はこれと同等以上の防火性能を有する床に設けるものの床面部分については、この限りでない。
- (2) 外箱の開口部（換気口又は換気設備の部分を除く。）には、防火戸を設けるものとし、網入りガラス入りの防火戸にあつては、当該網入りガラスを不燃材料で固定したものであること
- (3) 外箱は、床に容易に、かつ、堅固に固定できる構造のものであること

- (4) 蓄電池、充電装置等の機器が外箱の底面から 10 センチメートル以上離して収容できるものであること。ただし、これと同等以上の防水措置を講じたものにあつては、この限りでない。
- (5) 外箱には、次に掲げるもの（屋外に設けるキュービクル式蓄電池設備にあつては、雨水等の侵入防止措置が講じられているものに限る。）以外のものが外部に露出して設けられていないこと
- ア 各種表示灯（カバーを難燃材料以上の防火性能を有する材料としたものに限る。）
 - イ 金属製のカバーを取り付けた配線用遮断器
 - ウ 切替スイッチ等のスイッチ類（難燃材料以上の防火性能を有する材料によるものに限る。）
 - エ 電流計、周波数計及びヒューズ等に保護された電圧計
 - オ (9)に定める換気口及び換気装置
 - カ 配線の引き込み口及び引き出し口
- (6) 鉛蓄電池を収納するものにあつては、キュービクル式蓄電池設備内の当該鉛蓄電池の存する部分の内部に耐酸性性能を有する塗装が施されていること。ただし、シール形蓄電池（蓄電池から発生するガスを外部に放出しない構造のものをいう。）を収容するものにあつては、この限りでない。
- (7) キュービクル式蓄電池設備の内部において、蓄電池を収納する部分と他の部分とが不燃材料で区画されていること
- (8) 充電装置と蓄電池を区分する配線用遮断器を設けること
- (9) キュービクル式蓄電池設備には、次に掲げる条件に適合する換気装置が設けられていること。ただし、換気装置を設けなくても、温度上昇及び爆発性ガスの滞留のおそれのないものにあつては、この限りでない。
- ア 自然換気口の開口部の面積の合計は、外箱の 1 の面について、蓄電池を収容する部分にあつては当該面の面積の 3 分の 1 以下、充電装置等を収納する部分にあつては当該面の面積の 3 分の 2 以下であること
 - イ 自然換気口で十分な換気が行えないものにあつては、機械式換気設備が設けられていること
 - ウ 換気口には、金網、金属製ガラリ又は防火ダンパーを設けるなど防火措置が講じられていること
- (10) 外箱には、直径 10 ミリメートルの丸棒が入るような穴又はすき間がないこと。また、配線の引き出し口、換気口等も同様とする。
- 3 蓄電池を設置する室のうち、シール形蓄電池のみを設置するものについては、条例第 14 条第 2 項の規定により準用する条例第 12 条第 1 項第 4 号の規定にかかわらず、換気設備を設置しないことができるものであること

別記

電気機械器具の外郭による保護等級(I Pコード)について(日本産業規格 J I S C0920)

1 用語の説明

- (1) 電気機械器具の外郭による保護等級とは、電気機械器具の外郭による危険な箇所への接近、外来固形物の侵入及び水の侵入に対する保護の度合をいう(表 12-1 参照)。
- (2) I Pコードとは、電気機械器具の外郭による、危険な箇所への接近、外来固形物の侵入、水の浸入に対する保護等級をコード化して表すシステムをいう。

【表示例】

I P 3 3
① ② ③

- ① 保護特性記号
- ② 第一特性数字
(人体及び固形異物に対する保護等級 0~6)
- ③ 第二特性数字
(水の浸入に対する保護等級 0~8)

(3) 危険な箇所とは接近又は接触すると危険な部分をいう。

2 I P33 以上の保護等級について

第一特性数字及び第二特性数字がともに3以上(第一特性数字にあつては3~6、第二特性数字にあつては3~8)の場合、I P33 以上の保護等級となる。

表 12-1 特性数字で示される外来固形物等に対する保護等級

要素	数字 又は 文字	電気機械器具に対する保護内容	人に対する保護内容
コード文字	I P	—	—
第一特性数字	/	外 来 固 形 物 の 浸 入	危 険 な 個 所 へ の 接 近
	0	(無 保 護)	(無 保 護)
	1	直径≥50 mmの大きさに対して保護	こぶしが危険な箇所へ接近しないように保護
	2	直径≥12.5 mmの大きさに対して保護	指での危険な箇所への接近に対して保護
	3	直径≥2.5 mmの大きさに対して保護	工具での危険な箇所への接近に対して保護
	4	直径≥1.0 mmの大きさに対して保護	針金での危険な箇所への接近に対して保護
	5	防 じ ん 形	粉じんでの危険な箇所への接近に対して保護
6	耐 じ ん 形	粉じんでの危険な箇所への接近に対して完全保護	

第二特性数字		有害な影響を伴う水の浸入	
	0	(無 保 護)	
	1	鉛直落下の水滴に対して保護	
	2	筐体が15度以内の傾斜をしても鉛直落下の水滴に対して保護	
	3	鉛直から両側に60度までの角度で噴霧した水に対して保護	
	4	あらゆる方向からの水の飛まつに対して保護	
	5	あらゆる方向からのノズルによる噴流水に対して保護	
	6	あらゆる方向からのノズルによる強力なジェット噴流水に対して保護	
	7	筐体について規定の圧力及び時間での潜水に対する保護	
	8	数字7より厳しい条件下での潜水に対する保護	