

第6節 非常警報設備（放送設備）

第1 用語の意義

この節における用語の意義は、自動火災報知設備の基準（第1）の例によるほか、次による。

- 1 放送設備とは、起動装置、表示灯、スピーカー、増幅器、操作部、電源及び配線により構成されたもの（自動火災報知設備と連動するものにあつては、起動装置及び表示灯を省略したものを含む。）をいう。
- 2 増幅器等とは、増幅器及び操作部をいい、起動装置若しくは自動火災報知設備からの信号を受信し、スイッチ等を自動的に又は手動により操作して、音声警報による感知器発報放送、火災放送、非火災放送若しくはマイクロホン放送をスピーカーを通じて有効な音量で放送できるものをいう。
- 3 分割型増幅器とは、増幅器と操作部を分離して設置する機器をいう。
- 4 遠隔操作器とは、防火対象物の使用形態により、放送場所が複数となる場所に使用できる単独の操作部をいう。
- 5 通話装置とは、起動装置に付置する防災センター等と通話することができる装置をいい、操作部、通話装置、電源及び配線により構成されたものをいう。
- 6 非常電話とは、起動装置として用いる専用電話をいい、親機、子機、表示灯、電源及び配線により構成されたものをいう。
- 7 感知器発報放送とは、感知器が発報した場合又はこれに準ずる情報を入手した場合に行う放送で、音声警報音のうち、第1シグナル音及び自動火災報知設備の感知器が作動した旨の女声メッセージにより構成されたものをいう。
- 8 火災放送とは、火災の発生が確認された場合又はこれに準ずる情報を入手した場合に行う放送で、音声警報音のうち、第1シグナル音、火災である旨の男声メッセージ及び第2シグナル音で構成されたものをいう。
- 9 非火災報放送とは、火災の発生がないことが確認された場合に行う放送で、音声警報音のうち、第1シグナル音及び自動火災報知設備の感知器の発報は火災ではなかった旨の女声メッセージで構成されたものをいう。
- 10 居室等とは、建築物において、階段、傾斜路、エレベーターの昇降路その他これらに類するたて穴部分以外の部分をいう。
- 11 外国人が多数利用する防火対象物とは、次のものをいう。
 - (1) 令別表第1(1)項イに掲げる防火対象物で、競技場の用途に供されるもの
 - (2) 令別表第1(5)項イに掲げる防火対象物（旅館、ホテル、宿泊所その他これらに類するもの）
 - (3) 令別表第1(10)項に掲げる防火対象物で、駅舎又は空港の用途に供されるもの
 - (4) その他の防火対象物で、(1)から(3)までのいずれかの用途に供される部分が存するもの

第2 機器

- 1 通話装置は、非常警報設備の基準（昭和48年消防庁告示第6号。以下「告示第6号」という。）告示第6号第4第2号(1)口の規定によるほか、次に適合するものとする。
 - (1) 通話装置は、放送機能を有しないこと
 - (2) 通話装置の回線が短絡又は断線しても他の回線に障害が波及しないものであること
 - (3) 操作部と増幅器等との連動方式は、無電圧メーク接点により、相互の機能に異常を生じないものであること
 - (4) 操作部は、通話装置の発信により発信階表示灯が点灯するものであること。ただし、操作部の直近に灯火等により発信階を表示できる場合は、この限りでない。
 - (5) 通話装置には「連絡装置」と表示すること
- 2 非常電話は、告示第6号第4第2号(2)の規定によるほか、次に適合するものとする。
 - (1) 1.(1)から(4)までに適合すること。なお、この場合において、(1)、(2)及び(4)の「通話装置」とあるのは、「子機」と、(3)及び(4)の「操作部」とあるのは、「親機」と読み替えるものとする。
 - (2) 子機は、送受機を取り上げることにより自動的に親機への発信が可能なものであること
 - (3) 非常電話は、2回線を同時に作動させることができるものであること
 - (4) 非常電話には「非常電話」と表示すること

第3 設置場所及び設置方法

設置場所及び設置方法は、令第24条第4項及び規則第25条の2第2項第2号から第6号までの規定によるほか、次による。

1 増幅器等

(1) 設置場所

- ア 増幅器等は、避難階、その直上階又は直下階に設けること。ただし、壁、床及び天井を不燃材料とし、開口部に防火戸を設け、かつ、安全に避難できる場所に設置する場合は、この限りでない。◆
- イ 分割型増幅器等の増幅器及び操作部は、同一室内に設けること◆
- ウ 温度若しくは湿度が高い場所又は衝撃、震動等が激しい場所その他増幅器等の機能に影響を与える場所には設けないこと
- エ 操作上障害とならないよう自動火災報知設備の基準（図2-1-1）の例により有効な空間を確保すること◆
- オ 自動火災報知設備の受信機又は副受信機と同一の場所に設置すること◆

(2) 設置方法

- ア 増築等が予想される場合は、増幅器等に余裕回線を残しておくこと◆
- イ 自動火災報知設備が設置されている場合、令第24条第3項に掲げる防火対象物にあつては、放送設備に起動装置を設ける場合にあつても自動火災報知設備と連動させること◆
- ウ 自動火災報知設備と連動する場合は、無電圧メーク接点により相互の機能に異常を

生じないものであること

エ 増幅器の出力とスピーカー等の合成インピーダンスは、次式Aを満足し整合（インピーダンスマッチング）したものであること。ただし、増幅器の定格出力時の音声信号電圧が100ボルトに統一されたものは、次式Bによることができる。

A 算定式

$$P \geq \frac{E^2}{Z_0}$$

P：増幅器の定格出力（ワット）

E：スピーカーの回路電圧（ボルト）

Z₀：スピーカー等の合成インピーダンス（オーム）

(参考)

Z₀の求め方

ア スピーカー等が並列接続の場合

$$Z_0 = \frac{1}{\frac{1}{Z_1} + \frac{1}{Z_2} + \frac{1}{Z_3} + \dots + \frac{1}{Z_n}}$$

Z₁～Z_n：スピーカー等のインピーダンス（オーム）

イ スピーカー等が直列接続の場合

$$Z_0 = Z_1 + Z_2 + Z_3 + \dots + Z_n$$

B 算定式

$$P \geq S$$

P：増幅器の定格出力（ワット）

S：スピーカーの入力の合計（ワット）

オ 警報音の鳴動方式は、次によること

(ア) 自動火災報知設備と連動する場合

A 出火階が2階以上の場合にあっては出火階及びその直上階、出火階が1階の場合にあっては出火階、その直上階及び地階、出火階が地階の場合にあっては出火階、その直上階及びその他の地階全部に限って放送することができるものであること

B 階段、傾斜路、エレベーターの昇降路その他これらに類するたて穴部分に設置された感知器（エレベーター機械室に設けられる感知器で、エレベーター昇降路を警戒するものを含む。）が作動した場合は、Aによらず当該部分が鳴動すること

(イ) 操作部の各スイッチの手動操作による場合

A 一斉スイッチを操作することにより、全館に放送できること

B 放送階選択スイッチを操作することにより、任意の階又は部分に放送できること

カ 1の防火対象物において業務用の放送設備が独立して設けられている場合にあって

ては、火災の際業務用の放送は遮断するものとする。ただし、放送設備の警報音が有効に聞こえる場合はこの限りでない。

キ 地震等の震動による障害がないように堅ろうに、かつ、傾きのないように設置すること

ク 規則第25条の2第2項第3号ヲに規定する「操作部又は遠隔操作器のある場所相互間で同時に通話することができる設備」とは、自動火災報知設備の基準（第3.7）に適合するものであること◆

ケ 放送階選択スイッチの部分には、当該スイッチの操作により警報を発する階又は部分の名称が適正に記入されていること

コ 2.(3).イからオまで及び同項(9)により、スピーカーの回線が階ごとに設けられていないものにあつては、操作部の付近に警報を発する階又は部分の一覧図を備えること◆

サ 自動火災報知設備が設置されている防火対象物にあつては、放送設備のマイクスイッチを入れることにより自動火災報知設備の地区音響装置の鳴動が停止し、また、マイクスイッチを切ることにより再び地区音響装置が鳴動すること◆

シ 感知器発報放送が起動してからタイマーの遅延により火災放送を開始するまでの時間（以下「火災放送移行タイマー」という。）は、原則として、防火対象物全体にスプリンクラー設備が設置されている場合は5分以内とし、それ以外の場合は3分以内とする◆

ス 規則第25条の2第2項第3号チに規定する「一定の時間」とは、出火階及びその直上階からの避難が完了すると想定される時間等を考慮し、かつ、防火対象物の用途、規模等並びに火災確認に要する時間等を考慮して、最大10分以内の時間（火災放送移行タイマーの時間を含む。）で設定できるものとする。◆

セ 全域放出方式の不活性ガス消火設備又はハロゲン化物消火設備の音響警報装置から音声メッセージが発せられている間は、当該防護区画及び隣接部分（隣接部分にあつては不活性ガス消火設備のうち二酸化炭素を放出するものを設置する場合に限る。）については、放送設備の鳴動を自動的に停止し、又は設置位置、音圧レベルの調整等により、音声メッセージ等の内容の伝達に支障をきたさないよう措置すること◆

ソ 音声警報メッセージは、次によること◆

(ア) メッセージは次の文に準ずるものとする

A 感知器発報放送

「ただいま〇階の火災感知器が作動しました。係員が確認しておりますので、次の放送にご注意下さい。」

B 火災放送

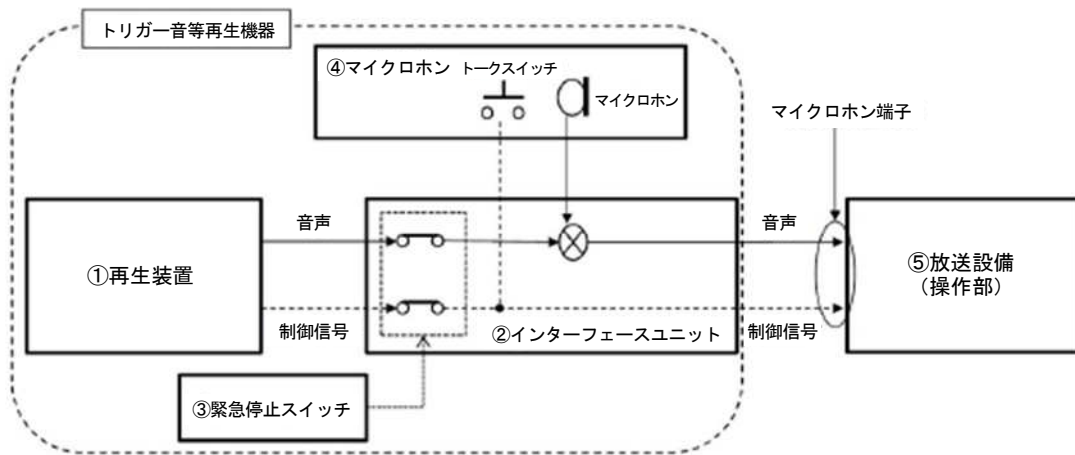
「火事です。火事です。〇階で火災が発生しました。落ち着いて避難して下さい。」

C 非火災報放送

「さきほどの火災感知器の作動は、確認の結果、異常がありませんでした。ご安心下さい。」

- (イ) 外国人が多数利用する防火対象物で、(ア)に定めるメッセージでは情報を十分に理解することが難しいと想定されるものにあつては、当該防火対象物の利用形態、管理形態及び利用する外国人の特性等の実態に応じて、次により措置すること
- A 日本語メッセージの後に、原則として英語のメッセージを付加すること。ただし、当該防火対象物の実態等に応じて、中国語（北京語の発音と北京語を含む北方方言の文法、語彙を基礎とする共通語をいう。）、韓国語その他の外国語を英語に代えて、又は、日本語と英語の後に付加しても差し支えないこと
- B メッセージの繰り返し時間が必要以上に長くないよう、4ヶ国語以内とし、告示第6号第4第4号(1)に規定する放送の1単位を感知器発報放送及び非火災報放送にあつては60秒、火災放送にあつては90秒を目安として、できる限り短くすること
- C 感知器発報放送、火災放送及び非火災報放送で使用する外国語は同一のものとする
- D メッセージは努めて理解しやすい表現とすること
- (ウ) 放送設備が階段、傾斜路、エレベーターの昇降路その他これらに類するたて穴部分の感知器（エレベーター機械室に設けられる感知器で、エレベーター昇降路を警戒するものを含む。）の作動により起動した場合又は手動により起動した場合は、火災が発生した場所に係るメッセージを入れなくても差し支えないものとする。
- タ デジタル情報をスマートフォンやタブレット等のデバイスに伝送するために、当該デジタル情報が埋め込まれた音声信号（以下「トリガー音」という。）及び任意の音声を再生する装置（以下「再生装置」という。）を含むトリガー音等再生機器を、図2-6-1の例により放送設備のマイクロホン端子に接続して放送する場合、次に該当するものにあつては、告示第6号第4第1号(2)及び第4号(2)ホに規定するマイクロホンによる放送として取り扱うものとする。なお、この場合、火災や地震等の非常時において、再生装置やマイクロホンからの音声を送信する場合は、防火管理又は防災管理上適切な内容とすること
- (ア) 放送設備を構成する機器に作動不良や故障といった影響を与えるものでないことが確認されていること
- (イ) 再生装置から音声を送信している際に、マイクロホンを使用する放送に切り替える場合、再生装置からの音声を迅速に停止できるよう措置されていること
- (ウ) マイクロホン端子にトリガー音等再生機器を接続している状態であっても、当該放送設備を有効に10分間作動することができる容量以上の非常電源が確保されていること

図 2-6-1

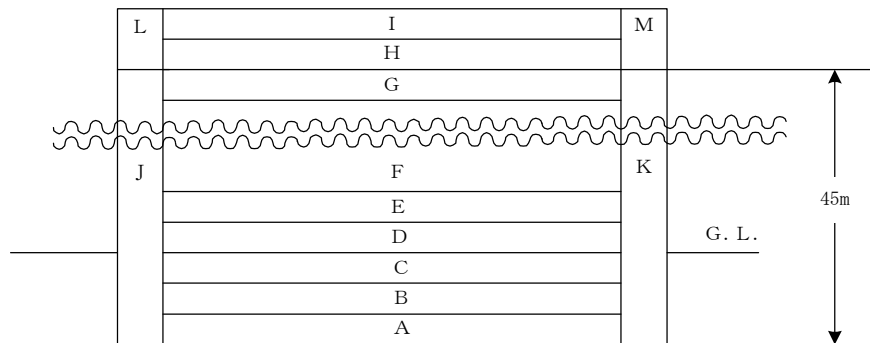


2 スピーカー

- (1) 音響効果を妨げる障害物がない場所に設けること
- (2) 温度又は湿度が高い場所に設けるスピーカーは、使用場所に適応したものであること
- (3) スピーカー回線は、次によること◆
 - ア 階ごとに1の回線とすること
 - イ 劇場等で階の一部が吹抜けになっており、天井又は壁面に取り付けたスピーカーにより有効な音量が得られる場合、当該部分を1の回線とすることができる。
 - ウ 広大な面積を有する防火対象物にあつては、当該階の床面積1,200平方メートル以上の部分ごとに1の回線とすることができる。ただし、自動火災報知設備と連動する場合は、隣接する部分にも同時に警報を発することができるものとする
 - エ 階段、傾斜路、エレベーターの昇降路その他これらに類するたて穴部分は、居室等と別の回線とし、かつ、当該たて穴部分ごとに1の回線とすること。なお、自動火災報知設備の作動と連動して起動するものにあつては、1.(2).オ.(ア).Bによるほか、当該階段、傾斜路の通じる階又はエレベーターの停止階の全ての放送区域に設けられた感知器等の作動と連動して鳴動させること
 - オ 特別避難階段又は屋内避難階段（以下「特別避難階段等」という。）は、エによるほか、最下階を基準として垂直距離45メートルごとに1の回線とすること。なお、自動火災報知設備と連動して起動するものにあつては、図2-6-2の例により当該放送区域に接する特別避難階段等の放送区域及びその直上の放送区域を鳴動させること

図 2-6-2

特別避難階段等の放送区域



出火階	同一鳴動区域
A	A、B、C、J、K
B	A、B、C、J、K
C	A、B、C、D、J、K
D	A、B、C、D、E、J、K
E	E、F、J、K
G	G、H、J、K、L、M
H	H、I、L、M
I	I、L、M

* J、K、L、Mは、特別避難階段等の放送区域

- (4) 屋上部分を多数の者が利用する遊技場、ビアガーデン、プール等に使用する場合又はガーデンテラス等常時人が利用する場合は、当該部分を1の回線とし、スピーカーを設けること◆
- (5) 音量調整器をスピーカーの内部に設ける場合又は人が容易に操作できない場所に設ける場合で、音圧が規則第25条の2第3号イ又はハ(イ)で定める音圧以上となるように調整されているものにあつては、同号ニの規定にかかわらず3線式配線としないことができる。◆
- (6) 規則第25条の2第2項第3号イ(ロ)に規定する「室内又は室外の音響が聞き取りにくい場所」とは、自動火災報知設備の基準(第3.5)を準用する。
- (7) 規則第25条の2第2項第3号イ(ロ)に規定する「当該場所において他の警報音又は騒音と明らかに区別して聞き取ることができるように措置されていること」とは、自動火災報知設備の基準(第3.6)を準用する。なお、この場合において、「自動火災報知設備」は、「放送設備」に読み替えるものとする。◆
- (8) 規則第25条の2第2項第3号イ(ハ)に規定する「当該個室において警報音を確実に聞き取ることができるように措置されていること」とは、自動火災報知設備の基準(第6.6)を準用する。なお、この場合において、「自動火災報知設備」は、「放送設備」に読み替えるものとする。◆

- (9) エレベーターの設置されている防火対象物にあつては、エレベーターのかご内にスピーカーを設けること◆
- (10) 規則第25条の2第2項第3号ロ(イ)に規定する放送区域を形成する部屋の間仕切壁については、音の伝達に十分な開口部があるものを除き、固定式又は移動式にかかわらず、壁として取り扱うものとする。また、「障子、ふすま等遮音性能の著しく低いもの」とは、障子、ふすまのほか、カーテン（アコーディオンカーテンを除く。）、つい立て、すだれ、格子戸又はこれらに類するものとする。
- (11) 規則第25条の2第2項第3号ロ(ロ)ただし書を適用する場合、スピーカーが設置されない放送区域が存する場合は、スピーカーが受け持つ放送区域の合計面積を算定したうえで、当該面積に対応する種類のスピーカーを設置すること。ただし、カラオケボックス、カラオケルーム等の遮音性の高い室等にあつては、当該室等を1の放送区域としてスピーカーを設置すること◆
- (12) 規則第25条の2第2項第3号ハの規定によりスピーカーを設ける場合は、別記「放送設備のスピーカーの性能に応じた設置ガイドライン」によること
- (13) 規則第25条の2第2項第3号リかつこ書に規定する「地震動予報等に係る放送であつて、これに要する時間が短時間であり、かつ、火災の発生を有効に報知することを妨げないもの（以下「緊急地震放送」という。））を行うための機能は、次によること。なお、緊急地震放送を行うための機能を付加したもので、認定評価を受けた放送設備については、アからオまでに適合するものとして取り扱って差し支えないこと
- ア 緊急地震放送に、放送設備の非常電源を用いることができること
- イ 緊急地震放送に要する時間は15秒以内であること
- ウ 緊急地震放送は、全館一斉放送により行われること
- エ 緊急地震放送表示灯及び緊急地震放送停止スイッチを設けること
- オ 緊急地震放送に関する動作は、非常放送設備専門委員会制定の「緊急地震速報に対応した非常用放送設備に関するガイドライン」（J E I T A T T R - 4701 A）によること

3 起動装置◆

- (1) 発信機及び押ボタン
非常警報設備（非常ベル又は自動式サイレン）の基準（第2. 3）を準用すること
- (2) 非常電話
- ア 子機は、廊下、階段、出入口付近その他多数の者の目にふれやすい場所で、かつ、容易に操作できる場所に設けること
- イ 親機からの呼び出し機能のない子機にあつては、放送設備等により有効に呼び出すことができる位置に設けること
- ウ 親機は、増幅器等及び自動火災報知設備の受信機と同一の場所に設けること
- エ 制御部と操作部が分割された親機は、原則として同一室内に設けること
- オ 親機の選択スイッチの部分には、子機の設置階の名称を適正に記入すること
- カ 子機は、厚さ0.8ミリメートル以上の鋼板又はこれと同等以上の箱に収納し、その表面又は付近に赤地の白文字で「非常電話」と表示すること。なお、文字の大きさは

2センチメートル角以上とすること

キ 自動火災報知設備と連動するもので、起動装置を省略したものであっても、規則第25条の2第2項第2号の規定により起動装置を非常電話とする場合は、当該非常電話をアからカまでに定めるところにより設置すること

4 表示灯◆

自動火災報知設備の基準（第7. 2）を準用する。

第4 電源及び配線

電源及び配線は、令第24条第4項第3号並びに規則第25条の2第2項第4号及び第5号の規定並びに第6章「非常電源の基準」によるほか、次による。

1 常用電源◆

電源は、規則第25条の2第2項第4号ホの規定にかかわらず、放送設備に障害を及ぼすおそれがない場合、他の消防用設備の電源と共用することができるほか、卓上型増幅器等にあっては、専用の抜け止めコンセントから電源をとることとして差し支えない。

2 配線

マイク回路の配線で増幅器等と遠隔操作器との間のマイク回路に使用する電線は、600ボルト2種ビニル絶縁電線又はこれと同等以上のものを使用すること。ただし、スピーカ配線等からの誘導障害、外来雑音等が生じるおそれのある場合は、耐熱シールド線を使用すること。なお、遠隔操作器の出力回路が平衡形の場合は2芯シールド線を使用し、不平衡形の場合は単芯シールド線を使用するものとする。

第5 総合操作盤

総合操作盤は、第7章「総合操作盤の基準」による。

第6 特例基準

非常警報設備（放送設備）を設置しなければならない防火対象物又はその部分のうち、次のいずれかに該当するものについては、令第32条の規定を適用し、それぞれ当該各項に定めるところによる。

1 次に掲げる部分にあっては、非常警報設備（放送設備）のスピーカーを設置しないことができる。

- (1) 人が内部に立入ることができないパイプシャフトその他これに類する部分
- (2) 直接屋外に面する小規模なゴミ置場で、屋内部分と防火区画されており、避難に支障がないもの
- (3) 次のいずれかに該当する可動式ブース（カラオケボックスその他これに類する遊興の用に供することを目的とするものを除く。）

ア 次に適合するもの（火気設備等の使用を行うもの、宿泊を目的とするもの又は仮眠を伴うおそれがあるものを除く。）

- (ア) 可動式ブースの床面積が6平方メートル以下であること
- (イ) 可動式ブース内の音圧が65デシベル以上であること

- (ウ) 可動式ブース外部から当該可動式ブース内で発生した火災を目視できること。
なお、「火災を目視できること」には、次のいずれかの措置が講じられているものを含む。
- A 可動式ブースの内部及び外部直近に煙を感知する連動型住宅用防災警報器
(特定小規模施設用自動火災報知設備が設置されている防火対象物にあっては、当該設備の煙感知器を含む。)が有効に設置され、火災を感知した際に相互に連動させる等の方法により、可動式ブース内部で発生した火災及び可動式ブース外部直近で発生した火災をそれぞれ当該可動式ブース外部直近及び当該可動式ブース内部において早期に覚知できるよう措置されていること
- B 自動火災報知設備が設置されている防火対象物にあっては、可動式ブースの内部に当該設備の煙感知器が設置され、当該ブースの外部に火災を有効に報知することができること
- イ 次に適合するもの(火気設備等の使用を行うもの、宿泊を目的とするもの又は仮眠を伴うおそれがあるものを除く。)
- (ア) ア. (ア)及び(ウ)に適合すること
- (イ) スピーカーから第1シグナルが鳴動した時点で、可動式ブース内にいる者に対し、放送設備による火災警報がなされた旨を警報音(65デシベル以上の音圧のものに限る。)及び発光により直ちに報知できる機器等(放送設備の起動や第1シグナルの鳴動等に連動して有効かつ確実に作動すること(65デシベル以上の音圧による警報音の鳴動及び発光の起動の状態を1分間以上継続できることをいう。以下同じ。))が実験等により確認されたものに限る。)が設置されていること
(注) 「警報音及び発光により直ちに報知できる機器等」の起動にあっては、放送設備の起動方式に合わせて起動するものであること(以下エにおいて同じ)
- (ウ) 可動式ブース内の見やすい箇所に、次のA及びBに掲げる事項に係る表示が設けられていること
- A (イ)の警報音及び発光は、可動式ブースの外における火災発生を知らせるものであること
- B (イ)の警報音の鳴動及び発光の起動の際にとるべき行動(可動式ブース外に出て、火災の発生や避難等の要否などを確認すること等)
- (エ) (イ)の機器等の電源は、次のA及びBに掲げる要件を満たすものであること
- A 特定小規模施設用自動火災報知設備の設置及び維持に関する技術上の基準(平成20年消防庁告示第25号)第2第6号の規定の例により設けられていること
- B 電池以外から供給される電力を用いる場合にあっては、電源が停電した場合であっても、(イ)の機器等を10分間以上有効かつ確実に作動することが可能な状態に維持することができる容量の電池が設けられていること
- (オ) (イ)の機器等は、点検が実施され、適切に維持管理されていること
- ウ 次に適合するもの(火気設備等の使用を行うもの、喫煙その他の火気の使用を行うもの又は宿泊を目的とするものを除く。)
- (ア) ア. (ア)及び(イ)に適合すること

(イ) 可動式ブースの内部及び外部直近に煙を感知する連動型住宅用防災警報器を有効に設置し、火災を感知した際に相互に連動させる等の方法により、可動式ブース内部で発生した火災及び可動式ブース外部直近で発生した火災をそれぞれ当該可動式ブース外部直近及び当該可動式ブース内部において早期に覚知できるよう措置されていること（仮眠中の使用者に対し、火災の発生を早期覚知させることについて、連動型住宅用防災警報器の警報音による場合と同等以上の性能を有すると認められる場合に限る。）なお、「煙を感知する連動型住宅用防災警報器」については、自動火災報知設備又は特定小規模施設用自動火災報知設備の煙感知器に替えることができること

(注) 「同等以上の性能を有する」については、可動式ブース内の任意の場所で、65デシベル以上の警報音（ベル等による）が確保されていることをいうものであること

(ウ) (イ)の連動型住宅用防災警報器の設置（火災が発生した際に相互に連動させることを含む。）等の方法により、可動式ブース内部で発生した火災及び可動式ブース外部直近で発生した火災を当該防火対象物における従業員等の常駐場所で覚知できるよう措置されていること

(注) 「従業員等の常駐場所で覚知できるよう措置されている」の具体例としては、常駐場所に連動型住宅用防災警報器を設置し、可動式ブースの内部及び外部に設置された連動型住宅用防災警報器と連動させることや、常駐場所から可動式ブースの外部直近に設置する連動型住宅用防災警報器を直接視認できる場合などを想定したものであること

また、(イ)の連動型住宅用防災警報器を自動火災報知設備の煙感知器とする場合は、可動式ブース内に設置する感知器は固有の信号を有する感知器としたものや、可動式ブースごとに一の警戒区域を設定したものなど、火災の発生場所を容易に識別できる措置を講じること

(エ) 可動式ブースの出入口扉に施錠装置が設けられていないこと（非常の際に外部から容易に解錠できる場合を除く。）

(オ) 可動式ブース内の見やすい箇所に喫煙その他の火気の使用を禁止する旨の表示が設けられていること

エ 次に適合するもの（火気設備等の使用を行うもの、喫煙その他の火気の使用を行うもの又は宿泊を目的とするものを除く。）

(ア) ア. (ア)に適合すること

(イ) イ. (イ)から(オ)に適合すること

(ウ) ウ. (イ)から(オ)に適合すること

2 令別表第1に掲げるいずれの防火対象物にあっても、住戸部分については住戸内の戸等の設置にかかわらず、各住戸（メゾネット型住戸等で2以上の階にまたがるものについては各住戸の各階ごとの部分）を1の放送区域として取り扱うことができる。

3 スキップフロア型又はメゾネット型の共同住宅の住戸その他の2以上の階数を有する1の住戸について、起動装置を次により設置する場合は、規則第25条の2第2項第2号の

2イの規定によらないことができる。

(1) 廊下階の廊下、階段、出入口付近その他の多数の目に触れやすい場所で、容易に操作できる場所に設けること

(2) 当該防火対象物の各部分から1の起動装置までの歩行距離が50メートル以下であること

4 操作部又は遠隔操作器（以下「遠隔操作器等」という。）が2以上設けられ、全区域に火災を報知することができる遠隔操作器等が1以上防災センター等に設けられている防火対象物においては、次の場合、規則第25条の2第2項第3号ヲの規定にかかわらず、遠隔操作器等から報知できる区域を防火対象物の全区域としないことができる。ただし、遠隔操作器等設置場所に放送区域の一覧図を備えること

(1) 管理区分又は用途が異なる1の防火対象物で、遠隔操作器等から遠隔操作器等が設けられた管理区分の部分又は用途の部分全体に火災を報知することができるよう措置された場合

(2) 防火対象物の構造、使用形態等から判断して、火災発生時の避難が防火対象物の部分ごとに独立して行われると考えられる場合であって、独立した部分に設けられた遠隔操作器等が独立した部分全体に火災を報知することができるよう措置された場合

(3) ナースステーションに遠隔操作器を設けて病室の入院患者の避難誘導を行うこととしている等のように防火対象物の一定場所のみを避難誘導の対象とすることが適切と考えられる場合であって、避難誘導の対象場所全体に火災を報知することができるよう措置された場合

5 ガス充填所の製造施設のうち、屋内消火栓設備の基準（第12. 13又は14）に適合するものについては、非常警報設備（放送設備）を設置しないことができる。

別記 放送設備のスピーカーの性能に応じた設置ガイドライン

第1 趣旨

放送設備は、音声による的確な情報提供を行うことにより、火災時におけるパニック防止や円滑な避難誘導等を図ることを目的として、不特定多数の者が存する防火対象物等に設置が義務づけられているものである。

放送設備のスピーカーについては、警報内容の確実な伝達を確保するため、規則第25条の2第2項第3号において設置方法が規定されており、スピーカーの仕様や設置間隔を具体的に定めた同号イ及びロと、警報内容の伝達に必要な音量や明瞭度の判断基準を定めた同号ハのいずれかを選択できることとされている。また、同号イ及びロの規定に基づく設置方法については、「放送設備の設置に係る技術上の基準の運用について」（平成6年2月1日付け消防予第22号。消防庁予防課長通知）等により、従前から運用されているところである。このガイドラインは、放送設備のスピーカーの性能に応じた設置方法について円滑な運用を図るため、規則第25条の2第2項第3号ハの規定に基づき放送設備のスピーカーを設置する場合の技術基準の運用及び具体的な設置例についてとりまとめたものである。

第2 技術基準の運用について

規則第25条の2第2項第3号ハの規定に基づく放送設備のスピーカーの設置に係る技術上の基準については、次により運用するものとする。

1 用語の意義等について

用語の意義等については、規則及び告示第6号の規定によるほか、次によること

(1) 音圧レベル

ア 意義

音圧レベルとは、音波の存在によって生じる媒質（空気）中の圧力の変動分（音圧）の大きさを表す量で、一般的に次式により定義されること

$$P = 10 \log_{10} \frac{P'^2}{P_0'^2}$$

P は、音圧レベル（単位 デシベル）

P' は、音圧の実効値（単位 パスカル）

P₀' は、基準の音圧（=20×10⁻⁶パスカル）

イ 運用

音圧レベルは、第2シグナルのうち第3音を入力した時点の値（=騒音計で測定した場合の最大値）によること

(2) 音響パワーレベル

ア 意義

音響パワーレベルとは、音源（スピーカー等）が空間内に放射する全音響パワー（音響出力）、すなわち1秒当たりに放射する音響エネルギーの大きさを表す量で、一般的に次式により定義されること

$$P = 10 \log_{10} \frac{W}{W_0}$$

Pは、音響パワーレベル（単位 デシベル）

Wは、音源の音響パワー（単位 ワット）

W₀は、基準の音響パワー（= 1 × 10⁻¹²ワット）

音響パワーレベルと音圧レベルは、音源からの放射音の表示量として用いられる点において同様であるが、音圧レベルが音源の性状のほか測定位置等により変化するものであるのに対し、音響パワーレベルは原理的に音源の性状のみに依存する点において異なるものであること。また、音響パワーレベルは、一般的に「パワーレベル」や「音響出力レベル」とも表現されること

イ 運用

音響パワーレベルの測定方法は、告示第4第5号(1)ロの規定により、第2シグナルを定格電圧で入力してJISZ8732（無響室又は半無響室における音響パワーレベル測定方法）又はJISZ8734（残響室における音響パワーレベル測定方法）の例により測定することとされているが、その具体的な取扱いは次によること

(ア) スピーカーの音響パワーレベルは、第2シグナルのうち第3音を入力した時点の値に相当する値によること

(イ) 測定に当たっては、第2シグナルを30秒間以上入力すること。この場合において、第2シグナルは下図のような波形を有するものであることから、当該測定値に次式による補正を加えた値をもって、スピーカーの音響パワーレベルとして取り扱うこと

$$p = p_m + 4$$

pは、スピーカーの音響パワーレベル（単位 デシベル）

p_mは、JISZ8732又はJISZ8734の例による測定値（単位 デシベル）

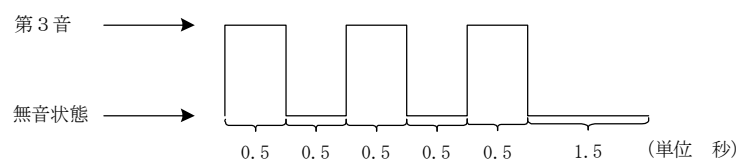


図 第2シグナルの波形

$$(\text{補正值}) = 10 \log_{10} \frac{0.5 \times 5 + 1.5}{0.5 \times 3} \doteq 4 (\text{デシベル})$$

(ウ) JISZ8732又はJISZ8734と同等以上の精度を有する測定方法についても、音響パワーレベルの測定方法と音響パワーレベルの測定方法として認めて差し支えないこと

(3) スピーカーの指向係数

ア 意義

スピーカーの指向係数とは、スピーカーの指向特性を表す数値で、一般的に次式により定義されるものであること

$$Q = \frac{I_d}{I_o}$$

Qは、スピーカーの指向係数

I_dは、スピーカーからの距離dの点における直接音の強さ

I_oは、スピーカーからの距離dの位置における直接音の強さの全方向の平均値

イ 運用

スピーカーの指向係数は、スピーカーの基準軸（スピーカーの開口面の中心を通る開口面に垂直な直線をいう。）からの角度に応じた値とすること。また、一般的に用いられているタイプのスピーカーにあつては、その指向特性区分に応じ、次表に掲げる値とすることができること

指向特性区分	該当するスピーカータイプ	指向係数			
		0° 以上 15° 未満	15° 以上 30° 未満	30° 以上 60° 未満	60° 以上 90° 未満
W	コーン型スピーカー	5	5	3	0.8
M	ホーン型コーンスピーカー又は口径が200ミリ以下のホーンスピーカー	10	3	1	0.5
N	口径が200ミリを超えるホーンスピーカー	20	4	0.5	0.3

(4) 当該箇所からスピーカーまでの距離

ア 意義

当該箇所からスピーカーまでの距離とは、放送区域の床面からの高さが1メートルの箇所からスピーカーの基準点までの直線距離をいい、スピーカーからの放送を受聴する代表的な位置を意味するものであること

イ 運用

当該箇所からスピーカーまでの距離を算定するにあたり、令第32条の規定を適用して、次により取扱うこととして差し支えないこと

(ア) 放送区域の構造、設備、使用状況等から判断して、スピーカーからの放送を受聴する位置が「床面からの高さが1メートルの箇所」と異なる部分にあつては、実際に受聴する位置からスピーカーまでの距離により算定することができること

(イ) 放送区域の構造、設備、使用状況等から判断して、スピーカーからの放送を受聴する可能性のない放送区域の部分（人の立入る可能性の全くない部分）にあつては、規則第25条の2第2項第3号ハ(イ)及び(ロ)の規定による音量及び明瞭度を確保しないことができること

(5) 放送区域の平均吸音率

ア 意義

放送区域の平均吸音率とは、放送区域に音波が入射した場合において、その壁、床、天井等が吸収又は透過する音響エネルギーと入射した全音響エネルギーの比の平均値をいうこと

イ 運用

放送区域の平均吸音率は、厳密には放送区域の区画の構造、使用されている個々の内装材、収納物等の種類（吸音率）及び面積、入射音の周波数等により異なる値をとるものであるが、次により取り扱うこと

- (ア) 規則第25条の2第2項第3号ハ(イ)及び(ロ)に掲げる式の算定に当たっては、放送設備の音声警報音の周波数帯域を勘案し、2キロヘルツにおける吸音率によること。なお、残響時間の算定に当たっては、(7)イ(7)に掲げるとおり500ヘルツにおける吸音率によること
- (イ) 通常の使用形態において開放されている開口部（自動火災報知設備と連動して閉鎖する防火戸が設けられている場合を含む。）の吸音率は0.8とすること
- (ロ) 吸音率が異なる複数の建築材料が用いられている場合の平均吸音率は、次式により算定すること（別紙1参照）

$$\alpha = \frac{\sum S_n \alpha_n}{\sum S_n}$$

α は、平均吸音率

S_n は、建築材料の面積（単位 平方メートル）

α_n は、建築材料の吸音率

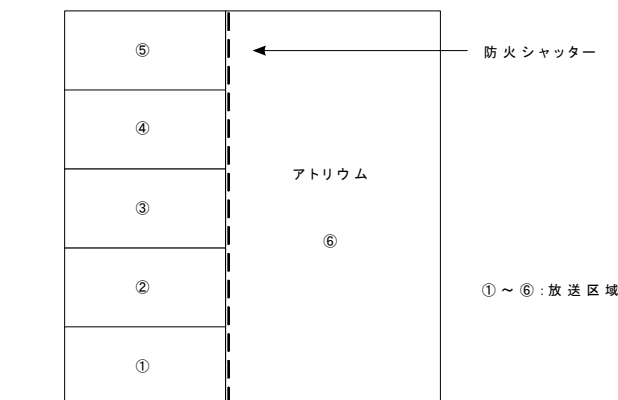
- (6) 放送区域の壁、床及び天井又は屋根の面積の合計

ア 意義

放送区域の壁、床及び天井又は屋根の面積の合計とは、当該放送区域を区画する壁、床及び天井又は屋根のほか、これらに存する開口部を含めた面積の合計をいうこと

イ 運用

通常の使用形態において複数階の部分と一体的な空間をなすアトリウム等が存する場合にあっては、防火区画を形成するための防火シャッター等の位置により、階ごとに放送区域を設定すること



(7) 残響時間

ア 意義

残響時間とは、放送区域内の音圧レベルが定常状態にあるとき、音源停止後から60デシベル小さくなるまでの時間をいうこと

イ 運用

残響時間は、厳密には放送区域の区画の構造、使用されている個々の内装材、収納物等の種類（吸音率）及び面積、入射音の周波数等により異なる値をとるものであるが、(5)イ（アを除く。）及び(6)イによるほか、次により取扱うこと

(ア) 残響時間は、500ヘルツにおける値とすること

(イ) 残響時間は、次式により算定すること

$$T = 0.161 \frac{V}{S \alpha}$$

Tは、残響時間（単位 秒）

Vは、放送区域の体積（単位 立方メートル）

Sは、放送区域の壁、床及び天井又は屋根の面積の合計（単位 平方メートル）

α は、放送区域の平均吸音率

2 スピーカーの設置方法について

スピーカーの設置方法については、規則第25条の2第2項第3号ハの規定によるほか、次によること

(1) 全般的な規定の趣旨等

ア 規定の趣旨

(ア) 規則第25条の2第2項第3号ハ(イ)及び(ロ)の規定は、階段又は傾斜路以外の場所（居室、廊下等）における警報内容の伝達に必要な音量及び明瞭度の判断基準を定めたものであること。したがって、スピーカー仕様や設置間隔を具体的に定めた同号イ及びロの規定と異なり、所要の音量及び明瞭度を確保することができれば、設置するスピーカーの仕様や放送区域内の配置については、自由に選択することができること

(イ) 規則第25条の2第2項第3号ハ(ハ)の規定は、階段又は傾斜路におけるスピーカーの設置方法を定めたものであり、内容的には同号ロ(ハ)の規定と同一であること

イ 運用

(ア) 規則第25条の2第2項第3号ハ(イ)及び(ロ)を適用する場合には、計画段階において計算により設置するスピーカーの仕様や放送区域内の配置を決定することとなることから、竣工時における基準適合性を確保するためには、余裕をもった設計を行う必要があること。また、放送区域内の収納物等についても、これらの影響により実際の音量や明瞭度が著しく変化する場合があるので、設計に当たり留意する必要があること

(イ) スピーカーの設置方法を選択するに当たり、一の放送区域において規則第25条の2第2項第3号イ及びロの規定と同号ハの規定を併用することは認められないものであること。また、同号ハの規定に基づきスピーカーを設置した放送区域に隣

接する放送区域について、同号ロ(ロ)ただし書の規定によりスピーカーの設置を免除することは、警報内容の伝達に必要な音量及び明瞭度が確保されないおそれがあることから、一般的には認められないこと。ただし、透過損失の影響等を考慮のうえ、(3)イ(ア)に掲げる手法等により所要の音量及び明瞭度が得られると認められる場合にあつては、この限りでない。

(ウ) 防火区画を形成するための防火シャッター等が存する場合にあつても、通常の使用形態において区画されていなければ、一般的には一の放送区域として取り扱われる(1(6)イに掲げる場合等を除く。)ものであるが、スピーカーの設置に当たっては、当該防火シャッター等の閉鎖時にも警報内容の伝達に必要な音量及び明瞭度が得られるよう留意する必要があること

(エ) 防火対象物の増築、改築、間仕切変更等の際には、スピーカーの設置に係る基準適合性を確認する必要があること。この場合において、規則第25条の2第2項第3号ハの規定により所要の音量及び明瞭度が確保されているときは、スピーカーの増設、移設等の措置を講じる必要はないこと

(2) 音量の確保

ア 規定の趣旨

(ア) 音量の確保の観点から、規則第25条の2第2項第3号ハ(イ)の規定により、スピーカーは、放送区域ごとに、次の式により求めた音圧レベルが当該放送区域の床面からの高さが1メートルの箇所において75デシベル以上となるように設けることとされていること(別紙2参照)

$$P = p + 10 \log_{10} \left(\frac{Q}{4\pi r^2} + \frac{4(1-\alpha)}{S\alpha} \right)$$

Pは、音圧レベル(単位 デシベル)

pは、スピーカーの音響パワーレベル(単位 デシベル)

Qは、スピーカーの指向係数

rは、当該箇所からスピーカーまでの距離(単位 メートル)

α は、放送区域の平均吸音率

Sは、放送区域の壁、床及び天井又は屋根の面積の合計(単位 平方メートル)

(イ) 当該規定は、スピーカーからの放送を受聴する代表的な位置(=床面からの高さが1メートルの箇所)において、警報内容の伝達に必要な音量(=75デシベルの音圧レベル。就寝中の人を起こすために最低必要な音量に相当)を確保することを趣旨とするものであること

イ 運用

音圧レベルの算定については、スピーカーから放射された直接音(=スピーカーの音響パワーレベル)の当該方向への配分及び距離減衰(= $Q/4\pi r^2$)と放送区域内における反射音(= $4(1-\alpha)/S\alpha$)によることとしているが、実際に測定を行った場合においても、75デシベル以上の音量が確保される必要があること

(3) 明瞭度の確保

ア 規定の趣旨

- (ア) 明瞭度の確保の観点から、規則第25条の2第2項第3号ハ(ロ)の規定により、スピーカーは、当該放送区域の残響時間が3秒以上となるときは、当該放送区域の床面からの高さが1メートルの箇所から一のスピーカーまでの距離が次の式により求めた値以下となるように設けることとされていること

$$r = \frac{3}{4} \sqrt{\frac{QS\alpha}{\pi(1-\alpha)}}$$

r は、当該箇所からスピーカーまでの距離（単位 メートル）

Q は、スピーカーの指向係数

S は、放送区域の壁、床及び天井又は屋根の面積の合計（単位 平方メートル）

α は、放送区域の平均吸音率

- (イ) 当該規定は、残響によりメッセージの明瞭度が著しく低下するおそれのある放送区域（＝残響時間3秒以上）について、スピーカーからの放送を受聴する代表的な位置（床面からの高さが1メートルの箇所）において、警報内容の伝達に必要な明瞭度を確保することを旨とするものであること。また、距離の算定については、明瞭度確保の判断基準として一般に用いられている、臨界距離（直接音と反射音の強さが等しくなる距離をいう。）の3倍によるものであること

イ 運用

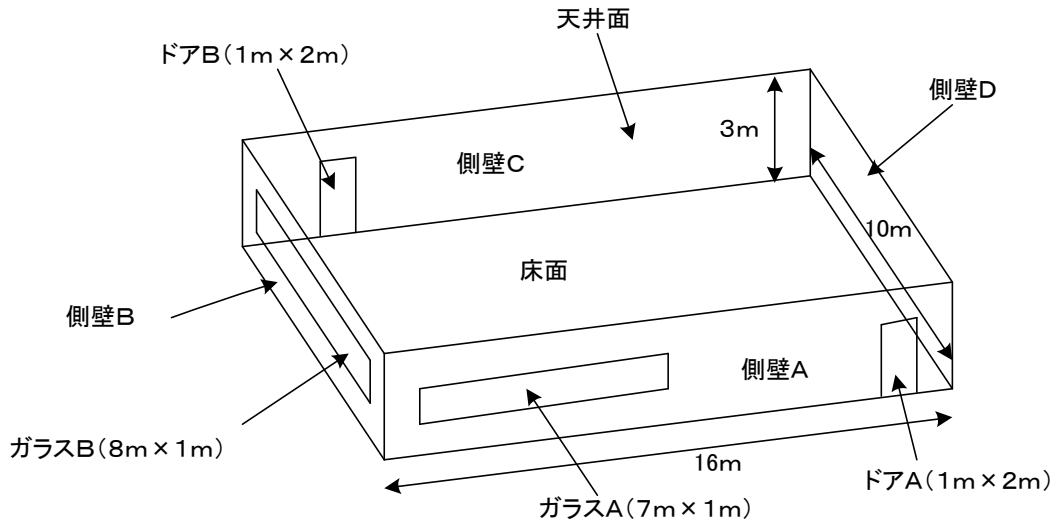
- (ア) 明瞭度については、規則第25条の2第2項第3号ハ(ロ)の規定によるほか、IEC（国際電気標準会議）268-16のSTI（Speech Transmission Index）、RASTI（Rapid Speech Transmission Index）等の手法により確認されたものについても認めて差し支えないこと
- (イ) 一のスピーカーにより10メートルを超える範囲を包含することとなる場合であって、当該放送区域の残響時間が比較的長い放送区域（残響時間がおおむね1秒以上）や大空間の放送区域（一辺がおおむね20メートル以上のホール、体育館、物品販売店舗の売場、間仕切の少ないオフィスビルの事務室等）である時には、規則第25条の2第2項第3号ハ(ロ)の規定や(ア)に掲げる手法等の例により、避難経路等を中心として明瞭度の確保を図ることが望ましいこと

第3 具体的な設置例について

規則第25条の2第2項第3号ハの規定に基づき放送設備のスピーカーを設置する場合の具体例は、別紙3のとおりである。なお、警報内容の伝達に必要な音量及び明瞭度を確保するための要件（スピーカーの仕様、配置等）は、個別の放送区域ごとに異なるものであることから、設計を行うに当たっての参考として活用されたい。

別紙 1

平均吸音率の計算例



[図 1] 室概要

[表 1] 建築材料及び吸音力計算表

名称	面積 S (m ²)	建築材料	材料吸音率 α		材料吸音力 S α	
			500Hz	2 kHz	500Hz	2 kHz
床面	16×10=160	根太床 (チーク寄木張り)	0.12	0.09	19.20	14.40
天井面	16×10=160	孔あき 9 mm 石膏ボード	0.25	0.23	40.00	36.80
側壁 A	16×3 - 7×1 - 1×2 = 39	コンクリート打ち放し	0.02	0.03	0.78	1.17
側壁 B	10×3 - 8×1 = 22	同上	0.05	0.03	1.10	0.66
側壁 C	16×3 - 1×2 = 46	同上	0.05	0.03	2.30	1.38
側壁 D	10×3 = 30	同上	0.05	0.03	1.50	0.90
ガラス A	7×1 = 7	ガラス窓 (木製サッシ)	0.18	0.07	1.26	0.49
ガラス B	8×1 = 8	同上	0.18	0.07	1.44	0.56
ドア A	1×2 = 2	扉 (ビニールサ-ふとん張り)	0.20	0.30	0.40	0.60
ドア B	1×2 = 2	同上	0.20	0.30	0.40	0.60

合計	476	—	—	—	68.38	57.56
----	-----	---	---	---	-------	-------

[表1]より、平均吸音率は、2キロヘルツにおける場合で計算する。

$$\alpha = (S \alpha)_{TOTAL} / S = 57.56 / 476 = 0.12_{2kHz}$$

また予測残響時間は、500ヘルツにおける場合で計算する。

$$T = 0.161 \times V / S \alpha = 0.161 \times 16 \times 10 \times 3 / 68.38 = 1.13_{500Hz}$$

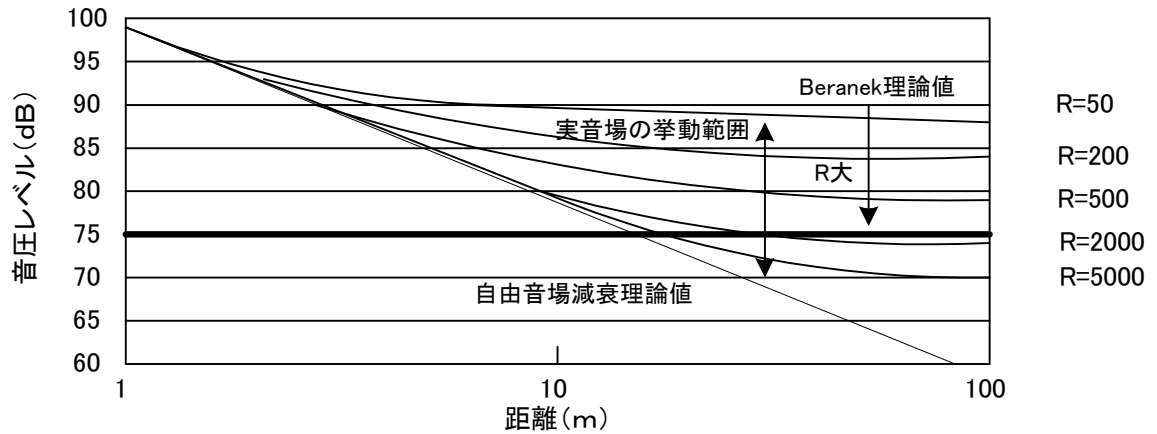
[参考]主建築材料の吸音率の一例

	125Hz	250Hz	500Hz	1 kHz	2 kHz	4 kHz
コンクリート打ち放し	0.01	0.01	0.02	0.02	0.03	0.04
ビニール系タイル	0.01	0.02	0.02	0.02	0.03	0.04
ガラス (木製サッシュュ)	0.35	0.25	0.18	0.12	0.07	0.04
パイルカーペット10mm	0.09	0.08	0.21	0.26	0.27	0.37
石膏ボード7mm空気層45mm	0.26	0.14	0.09	0.06	0.05	0.05
ベニヤ板12mm空気層45mm	0.25	0.14	0.07	0.04	0.1	0.08
根太床 (チーク寄木張り)	0.16	0.14	0.12	0.11	0.09	0.07

別紙2

BeraneKの理論式に基づく室内における音源の距離減衰グラフ

パワーレベル100 d B、Q = 10の場合の例



* R (室定数)

R (室定数) は、室の表面積 S および平均吸音率 α によって定められ、下式で定義される。

$$R = \frac{S \alpha}{1 - \alpha}$$

別紙3-1

<事務所の会議室①>

1 放送区域の概要及びスピーカーの仕様

放送区域の用途	事務所の会議室
内装仕様	天井：ロックウール化粧吸音板 床：ニードルパンチカーペット 壁：石膏ボード、ガラス
放送区域の寸法	間口16メートル、奥行16メートル、高さ3.0メートル
放送区域の壁、床の面積の合計	704平方メートル
放送区域の体積	768立方メートル
放送区域の平均吸音率	0.20 (500Hz)、0.39 (2 kHz)
スピーカーの音響パワーレベル	97デシベル
スピーカーの指向係数	指向特性区分W0.8

2 残響時間

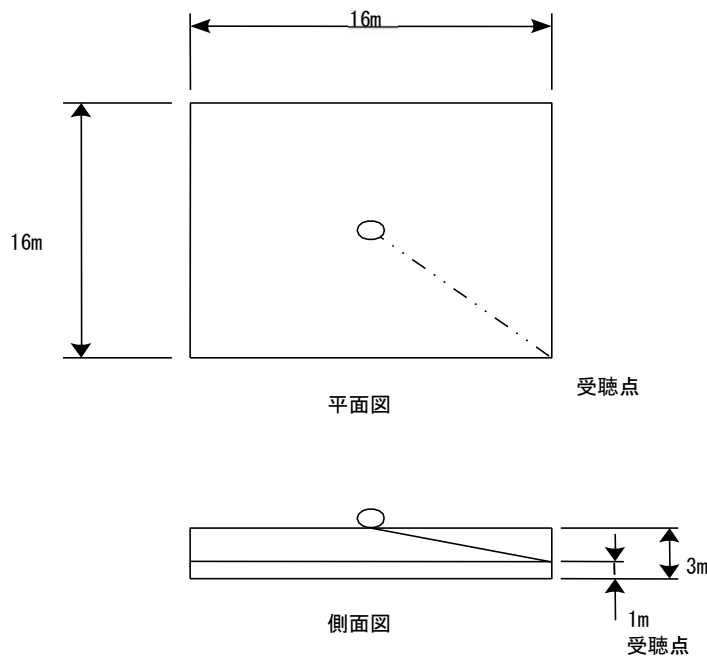
$$T = 0.161 \times \frac{768}{704 \times 0.20} = 0.88(\text{秒})$$

3 スピーカーの配置

○受聴点における音圧レベル (距離11.5m)

$$P = 97 + 10 \log_{10} \left(\frac{0.8}{4\pi(11.5)^2} + \frac{4(1-0.39)}{704+0.39} \right) = 76.7(\text{dB})$$

○スピーカーの配置図 (天井埋込スピーカーを使用する)



4 メリット

○残響時間の短い放送区域であり、かつ、音圧レベルも確保できるので、1つのスピーカー

により10メートルを超える部分をカバーできる。

別紙3-2

<事務所の会議室②>

1 放送区域の概要及びスピーカーの仕様

放送区域の用途	事務所の会議室
内装仕様	天井：ロックウール化粧吸音板 床：塩化ビニルタイル 壁：コンクリート、ガラス
放送区域の寸法	間口16メートル、奥行き16メートル、高さ3メートル
放送区域の壁、床の面積の合計	704平方メートル
放送区域の体積	768立方メートル
放送区域の平均吸音率	0.17 (500Hz)、0.31 (2kHz)
スピーカーの音響パワーレベル	97デシベル
スピーカーの指向係数	指向特性区分W

2 残響時間

$$T = 0.161 \times \frac{768}{704 \times 0.17} = 1.03(\text{秒})$$

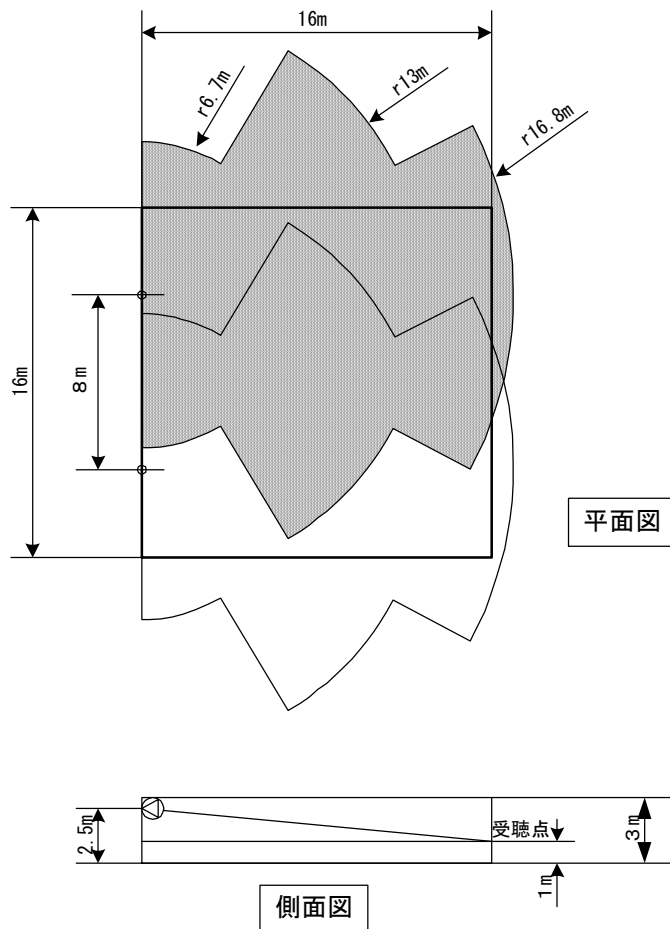
3 スピーカーの配置

○1つのスピーカーで10メートルを超える範囲を包含する場合であって、残響時間が1秒以上であるときには、明瞭度の確保を図ることが望ましい。したがって、スピーカーは次式で求めるrの値以下の距離となるように設置することになる。

$$r = \frac{3}{4} \sqrt{\frac{Q S \alpha}{\pi (1 - \alpha)}} = \frac{3}{4} \sqrt{\frac{Q \times 704 \times 0.31}{\pi (1 - 0.31)}}$$

角度 (°)	0° ~15° 未満	15° 以上30° 未満	30° 以上60° 未満	60° 以上90° 未満
Q	5	5	3	0.8
r (m)	16.8	16.8	13.0	6.7

○スピーカーの配置図（壁掛型スピーカーを使用する）



○ r の地点での音圧レベル

$$P = 97 + 10 \log_{10} \left(\frac{0.8}{4 \pi (6.7)^2} + \frac{4(1 - 0.31)}{704 \times 0.31} \right) = 78.5(\text{d B})$$

となり、 r 以内のエリアでは75dBを満足する。

4 メリット

○ r の距離内に受聴点を配置することから、明瞭度が向上する。

別紙 3-3

<ホテルの客室、廊下>

1 放送区域の概要及びスピーカーの仕様

放送区域の用途	ホテルの宿泊室と廊下
内装仕様	天井：孔あき石膏ボード、壁：モルタル、床：パイルカーペット
放送区域の寸法	(図による。)
放送区域の壁、床等内面積の合計	廊下1 = 320平方メートル 廊下2 = 441平方メートル 客室(最大室) = 112平方メートル
放送区域の体積	廊下1 = 188立方メートル 廊下2 = 262立方メートル 客室(最大室) = 76立方メートル
放送区域の平均吸音率(500Hz)	廊下1 = 0.14 廊下2 = 0.14 客室(最大室) = 0.25
放送区域の平均吸音率(2kHz)	廊下1 = 0.11 廊下2 = 0.11 客室(最大室) = 0.22
スピーカーの音響パワーレベル	97デシベル
スピーカーの指向係数	指向特性区分W

2 残響時間

$$T = 0.161 \times V / (S \times \alpha) \text{ より}$$

$$\text{廊下1 } T = 0.161 \times 188 / (320 \times 0.14) = 0.67 \text{ 秒}$$

$$\text{廊下2 } T = 0.161 \times 262 / (441 \times 0.14) = 0.68 \text{ 秒}$$

$$\text{客室 } T = 0.161 \times 76 / (112 \times 0.25) = 0.44 \text{ 秒}$$

3 スピーカーの配置

避難経路である廊下が20m以上の空間となるため明瞭度を重視したスピーカー配置とすると、次式で求める r の値以下の距離となるように設置することとなる。

$$r = 3/4 \times \sqrt{(Q \times S \times \alpha / (\pi \times (1 - \alpha)))} \text{ より}$$

角度(°)	0° ~ 15° 未満	15° 以上30° 未満	30° 以上60° 未満	60° 以上90° 未満
Q	5	5	3	0.8
廊下1 r (m)	6.06	6.06	4.7	2.43
廊下2 r (m)	7.06	7.06	5.47	2.82
客室 r (m)	5.43	5.43	4.21	2.17

○ 受聴点における音圧レベル

スピーカーからの最大距離点における音圧レベルの計算は、

$$P = p + 10 \times \log(Q / 4 \times \pi \times r^2 + 4 \times (1 - \alpha) / S \times \alpha) \text{ より、}$$

<廊下1の場合>

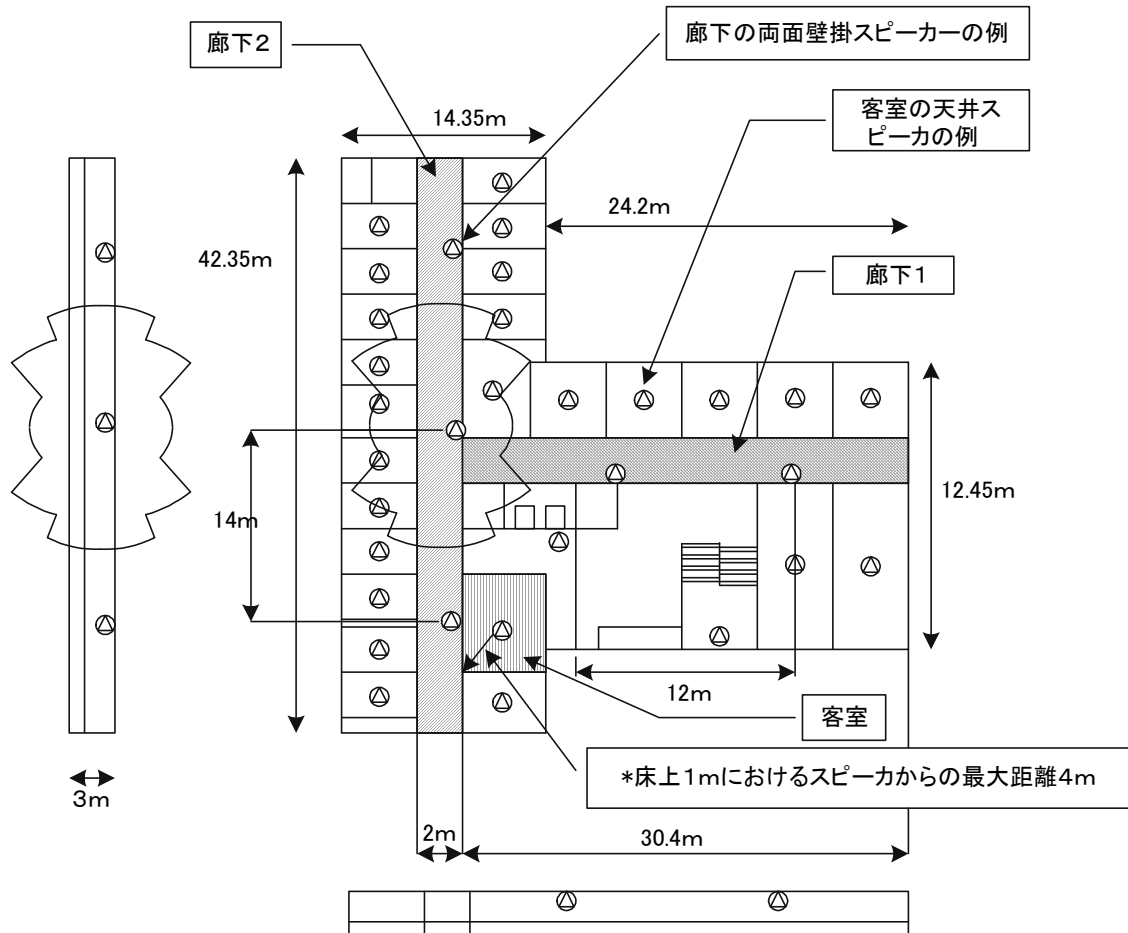
$$P=97+10\times\log(5/4\times\pi\times6^2+4\times(1-0.11)/320\times0.11)=91.4(\text{dB})$$

<廊下2の場合>

$$P=97+10\times\log(5/4\times\pi\times7^2+4\times(1-0.11)/441\times0.11)=90.1(\text{dB})$$

<客室の場合>

$$P=97+10\times\log(3/4\times\pi\times4^2+4\times(1-0.22)/83\times0.22)=93.6(\text{dB})\text{となる。}$$



メリット（廊下の場合）

- 1 軸方向を受聴方向に向けられる事から、明瞭度が向上する。

別紙3-4

<学校の教室>

1 放送区域の概要及びスピーカーの仕様

放送区域の用途	学校の教室
放送区域の寸法	間口10メートル、奥行き10メートル、高さ3メートル
放送区域の壁、床の面積の合計	320平方メートル
放送区域の体積	300立方メートル
内装仕様	天井：孔あき石膏ボード、床：板貼り、壁：黒板、窓ガラス、板貼りドア等
放送区域の平均吸音率	0.15 (2kHz)、0.20 (500Hz)
スピーカーの音響パワーレベル	98.8デシベル
スピーカーの指向係数	指向特性区分W5

2 残響時間

$$T=0.161 \times V / (S \alpha_{500\text{Hz}}) = 0.161 \times 300 / (320 \times 0.20) = 0.75\text{秒}$$

3 スピーカーの配置

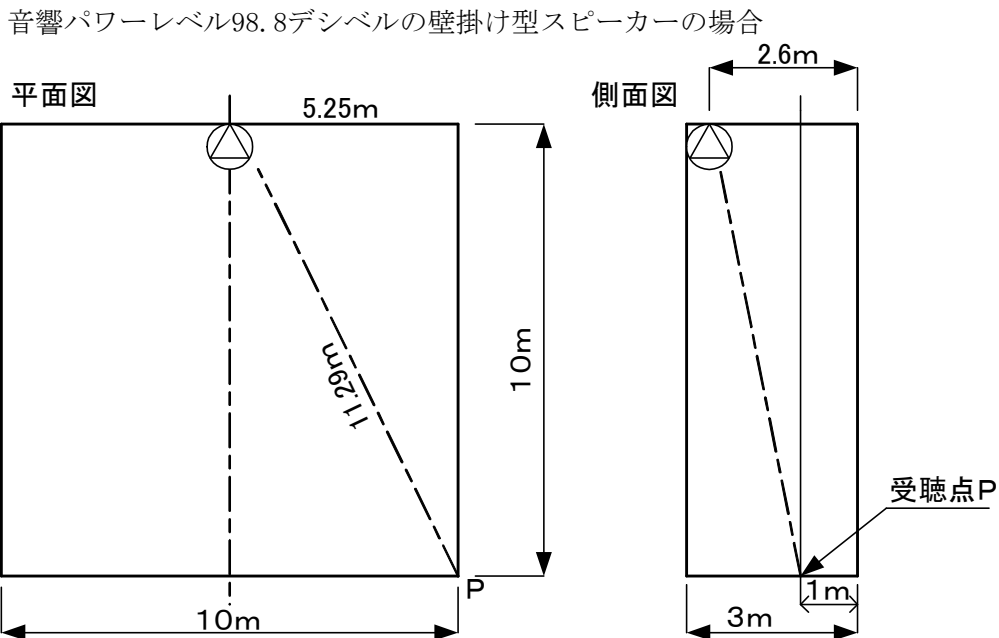
- 受聴点における音圧レベル

$$P=p+10 \log \{ Q/4\pi r^2 + 4(1-\alpha_{2\text{kHz}}) / S \alpha_{2\text{kHz}} \}$$

スピーカーからの最長距離P地点の音圧レベル

$$P=98.8+10 \log \{ 5/4 \times \pi \times (11.4)^2 + 4 \times (1-0.15) / 320 \times 0.15 \} = 87.4\text{dB}$$

- スピーカーの配置図（平面図及び側面図）



4 メリット

- 残響時間の短い放送区域で、音圧レベルも確保できるので、1つのスピーカーにより10メートルを超える範囲をカバーできる。

別紙 3 - 5

<アトリウム>

1 放送区域の概要及びスピーカーの仕様

放送区域の用途	アトリウム
内装仕様	天井：ガラス、床：大理石、壁：大理石、ガラス
放送区域の寸法	間口13.5メートル、奥行き24メートル、高さ17メートル
放送区域の壁、床の面積の合計	1,923平方メートル
放送区域の体積	5,508立方メートル
放送区域の平均吸音率	0.08 (500Hz)、0.07 (2kHz)
スピーカーの音響パワーレベル	100デシベル
スピーカーの指向係数	指向特性区分M

2 残響時間

$$T = 0.161 \times \frac{5508}{1923 \times 0.08} = 5.76(\text{秒})$$

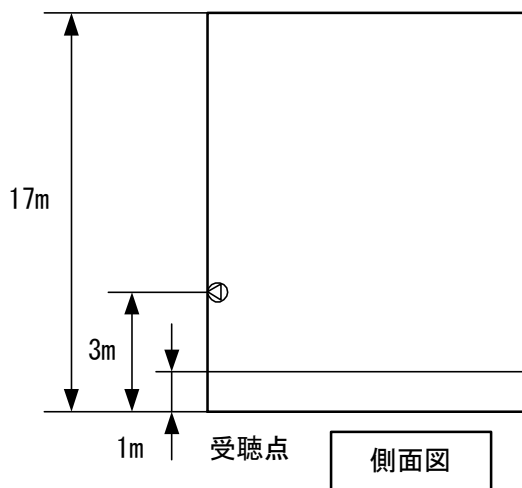
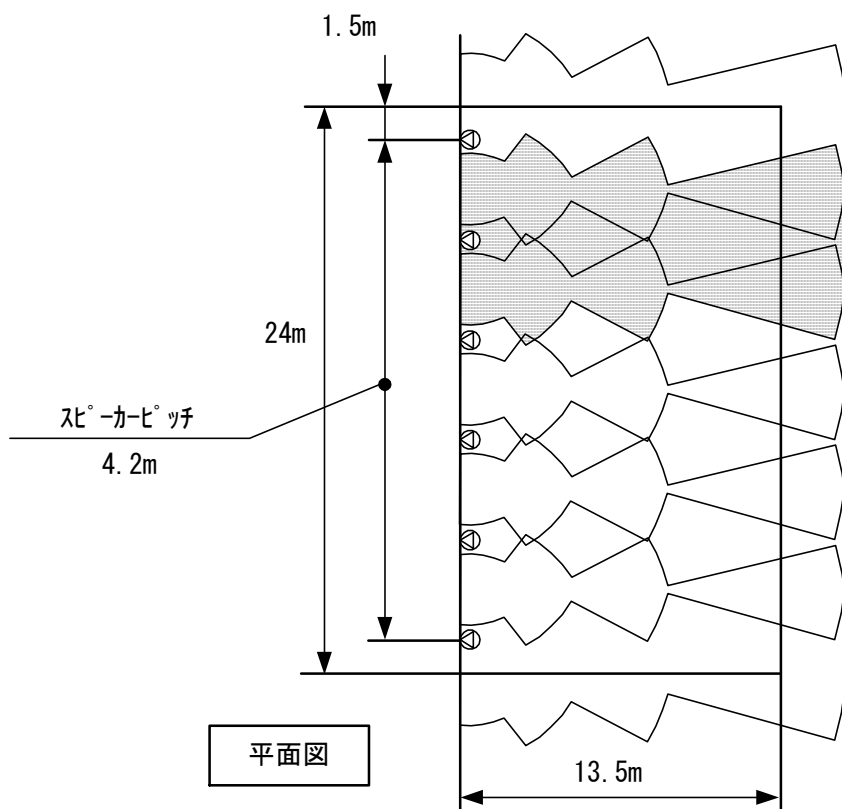
3 スピーカーの配置

- 残響時間が3秒以上のため、スピーカーまでの距離は次式で求める r の値以下となるように設置する必要がある。

$$r = \frac{3}{4} \sqrt{\frac{Q S \alpha}{\pi(1 - \alpha)}} = \frac{3}{4} \sqrt{\frac{Q \times 1923 \times 0.07}{\pi(1 - 0.07)}}$$

角度 (°)	0° ~15° 未満	15° 以上30° 未満	30° 以上60° 未満	60° 以上90° 未満
Q	10	3	1	0.5
r (m)	16.1	8.8	5.1	3.6

- スピーカーの配置 (ホーン型コーンスピーカーを使用する)



- r の地点での音圧レベル

$$P = 100 + 10 \log_{10} \left(\frac{10}{4\pi (16.1)^2} + \frac{4(1 - 0.07)}{1923 + 0.07} \right) = 84.9 \text{ (dB)}$$

となり、r 以内のエリアでは75dBを満足する。

4 メリット

- r の距離内に受聴点を配置することから、明瞭度が確保される。

別紙 3 - 6

<地下駐車場>

1 放送区域の概要及びスピーカーの仕様

放送区域の用途	地下駐車場
内装仕様	天井：コンクリート、壁：コンクリート、床：コンクリート
放送区域の寸法	間口76.5メートル、奥行き43メートル、高さ4.2メートル
放送区域の壁、床等内面積の合計	8,149.8平方メートル
放送区域の体積	13,816立方メートル
放送区域の平均吸音率 (500Hz)	0.03
放送区域の平均吸音率 (2 kHz)	0.03
スピーカーの音響パワーレベル	97デシベル
スピーカーの指向係数	指向特性区分W

2 残響時間

$$T=0.161 \times V / (S \times \alpha) \text{ より}$$

$$T=0.161 \times 13816 / (8149.8 \times 0.03) = 9.1 \text{ 秒}$$

上記結果から、残響時間が3秒以上の為、明瞭度を確保する必要がある。

3 明瞭度を確保する計算式

$$r=3/4 \times \sqrt{(Q \times S \times \alpha / (\pi \times (1-\alpha)))} \text{ より}$$

コーン型スピーカーの場合は、

角度 (°)	0° ~15° 未満	15° 以上30° 未満	30° 以上60° 未満	60° 以上90° 未満
Q	5	5	3	0.8
距離 r (m)	14	14	11	6

4 受聴点における音圧レベルの計算

スピーカーからの最大距離点 (下図A点) における音圧レベルの計算は、

$$P=p+10 \times \log (Q/4 \times \pi \times r^2+4 \times (1-\alpha) / S \times \alpha) \text{ より、}$$

$$P=97+10 \times \log (5/4 \times \pi \times 12^2+4 \times (1-0.03) / 8149.8 \times 0.03) = 79.4 \text{ (dB) となる。}$$

