

## 第10節 粉末消火設備

### 第1 用語の意義

この節における用語の意義は、不活性ガス消火設備（二酸化炭素を放射するもの）の基準（第1）の例による。

### 第2 全域放出方式に関する基準◆

#### 1 消火剤

消火剤は、令第18条第4号並びに規則第21条第3項及び第4項第1号の規定によるほか、消火薬剤規格省令のうち、粉末消火剤に係る規定に適合する検定品とする。

#### 2 貯蔵容器等

貯蔵容器等は、令第18条第5号並びに規則第19条第5項第6号、第13号イ及びハ並びに第21条第4項第2号から第6号まで、第13号イ及びロ並びに第20号の規定によるほか、次による。

##### (1) 品質

蓄圧式の貯蔵容器、加圧用ガス容器又は起動用ガス容器は、不活性ガス消火設備（二酸化炭素を放射するもの）の基準（第2. 1. (1)）を準用すること

##### (2) 設置場所

ア 貯蔵容器若しくは貯蔵タンク、加圧用ガス容器又は起動用ガス容器は、防護区画を経由することなく到達できる、不燃材料で区画された専用の室（専用の室としたい場合にあっては、出火のおそれのない機械室又はポンプ室）に設けること

イ アの室の出入口には、「粉末消火設備貯蔵容器設置場所」と表示すること

#### 3 容器弁開放装置

不活性ガス消火設備（二酸化炭素を放射するもの）の基準（第2.2）を準用する。この場合、同基準第2. 2. (2)の「貯蔵容器」は、「加圧用ガス容器」と読み替えるものとする。

#### 4 圧力調整器

圧力調整器は、規則第21条第4項第8号の規定によるほか、一次側にあつては24.5メガパスカル以上の圧力、二次側にあつては調整圧力を指示することのできる圧力計を設けること

#### 5 選択弁

不活性ガス消火設備（二酸化炭素を放射するもの）の基準（第2. 3）を準用する。

#### 6 配管

配管は、規則第21条第4項第4号、第7号及び第20号の規定によるほか、不活性ガス消火設備（二酸化炭素を放射するもの）の基準（第2. 4）を準用する。

#### 7 噴射ヘッド

噴射ヘッドは令第18条第1号並びに規則第21条第1項の規定によるほか、不活性ガス消火設備（二酸化炭素を放射するもの）の基準（第2. 5）を準用する。

#### 8 防護区画

防護区画は、規則第19条第5項第3号、第4号イ(ロ)及び(ハ)の規定の規定によるほか、

次によるものとする。

- (1) 不活性ガス消火設備（二酸化炭素を放射するもの）の基準（第2.6.(1)から(6)まで）を準用すること
- (2) 開口部は、階段室、非常用エレベーターの乗降ロビーその他これらに類する場所に面して設けないこと

## 9 制御盤

制御盤は、次による。

- (1) 原則として、貯蔵容器と同一の場所に設けること
- (2) 次の表示灯を設けること
  - ア 電源
  - イ 火災
  - ウ 放出
  - エ 自動及び手動（自動式の場合）
- (3) (2)の表示等は、防護区画ごとに行えるものとする。ただし、ア及びウにあっては、この限りでない。

## 10 火災表示盤

不活性ガス消火設備（二酸化炭素を放射するもの）の基準（第2.8((1).オ及びカを除く。))を準用する。

## 11 起動装置

起動装置は、不活性ガス消火設備（二酸化炭素を放射するもの）の基準（第2.9((1).イからカまで及び(2).ウ並びに(3)))を準用するほか、次による。

- (1) 自動式の起動装置は、粉末消火設備の起動用として専用に設けられた熱感知器の作動と連動して起動できるものとする。ただし、常時人のいない防火対象物又はその部分にあっては感知器を専用としないことができる。
- (2) (1)の感知器は、防護区画ごとに、規則第23条第4項の規定の例によるほか、自動火災報知設備の基準（第4）により、当該防護区画の火災を有効に感知することができるように設けること

## 12 音響警報装置

音響警報装置は規則第21条第4項第15号の規定によるほか、不活性ガス消火設備（窒素、IG-55、IG-541を放射するもの）の基準（第2.10）を準用する。

## 13 保安措置

保安措置は規則第21条第4項第16号の規定によるほか、不活性ガス消火設備（二酸化炭素を放射するもの）の基準（第2.12((1)、(7)及び(8)を除く。))を準用し、次による。

- (1) 制御盤の放出起動回路は、放出起動信号を入力してから容器弁又は放出弁開放装置の作動信号を発するまでの時間が20秒以上となる遅延がなされ、かつ、遅延時間が容易に調整できないよう措置されたものであること
- (2) (1)の20秒以上の遅延の間に放出停止信号が入力されたとき、放出起動回路の作動は停止すること
- (3) 手動起動装置の直近又はその内部には、放出起動用スイッチから独立した、消火剤

- の放出が停止できるスイッチ（以下「停止用スイッチ」という。）を設けること
- (4) 放出起動用スイッチ及び停止用スイッチは非ロック式のものであること

### 第3 局所放出方式に関する基準◆

#### 1 設置場所

局所放出方式の設備は、出火危険の少ない広大な室内に防護対象物が存し、かつ、次に適合する場合に限り設置することができる。

- (1) 予想される出火場所が、当該防護対象物のみであること  
(2) 全域放出方式又は移動式の設置が不相当と認められる場所であること

#### 2 近接した防護対象物の取り扱い

不活性ガス消火設備（二酸化炭素を放射するもの）の基準（第3. 2）を準用する。

#### 3 消火剤

第2. 1の例による。

#### 4 貯蔵容器等

第2. 2の例による。

#### 5 容器弁開放装置

不活性ガス消火設備（二酸化炭素を放射するもの）の基準（第2. 2）を準用する。この場合、同基準中第2. 2. (2)の「貯蔵容器」は、「加圧用ガス容器」と読み替えるものとする。

#### 6 圧力調整器

第2. 4の例による。

#### 7 選択弁

不活性ガス消火設備（二酸化炭素を放射するもの）の基準（第2. 3）を準用する。

#### 8 配管

第2. 6の例による。

#### 9 噴射ヘッド

第2. 7の例による。

#### 10 制御盤

第2. 9の例による。

#### 11 火災表示盤

不活性ガス消火設備（二酸化炭素を放射するもの）の基準（第2. 8（(1). オ及びカを除く。))を準用する。

#### 12 起動装置

第2. 11の例による。

#### 13 音響警報装置

第2. 12の例による。

#### 14 保安措置

不活性ガス消火設備（二酸化炭素を放射するもの）の基準（第2. 12. (4)）を準用する。ただし、火気使用設備の火災時に、容易に接近できる位置で手動により熱源の供給停止が

できる場合はこの限りでない。

#### 第4 移動式に関する基準◆

##### 1 設置場所

規則第21条第5項の規定によるほか、不活性ガス消火設備（二酸化炭素を放射するもの）の基準（第4. 1）を準用する。

##### 2 消火剤

第2. 1の例による。

##### 3 貯蔵容器等

貯蔵容器等は、令第18条第4号並びに規則第19条第6項第3号並びに第21条第4項第2号、第3号イからホまで、第4号から第5号の2まで及び第10号の規定によるほか、次による。

###### (1) 品質

蓄圧式の貯蔵容器又は加圧用ガス容器は、不活性ガス消火設備（二酸化炭素を放射するもの）の基準（第2. 1. (1)）を準用すること

###### (2) 耐震措置

地震による震動等に耐えるための有効な措置を講じること

##### 4 容器弁開放装置

規則第19条第6項第2号の規定によるほか、不活性ガス消火設備（二酸化炭素を放射するもの）の基準（第2. 2）を準用する。

##### 5 圧力調整器

圧力調整器を設ける場合は、第2. 4の例によるものとする。

##### 6 保安措置

第3. 14の例による。

##### 7 ホース接続口

ホース接続口は、令第18条第2号の規定によるほか、火災の際容易に接近でき、かつ、操作上支障のない場所に設けるものとする。

##### 8 機械式駐車装置に設ける場合の措置

不活性ガス消火設備（二酸化炭素を放射するもの）の基準（第4. 6（(5)を除く））を準用する。

#### 第5 非常電源及び配線

非常電源及び配線は、第6章「非常電源の基準」による。

#### 第6 総合操作盤

総合操作盤は、第7章「総合操作盤の基準」による。

#### 第7 特例基準

粉末消火設備を設置しなければならない防火対象物又はその部分のうち、次に掲げるもの

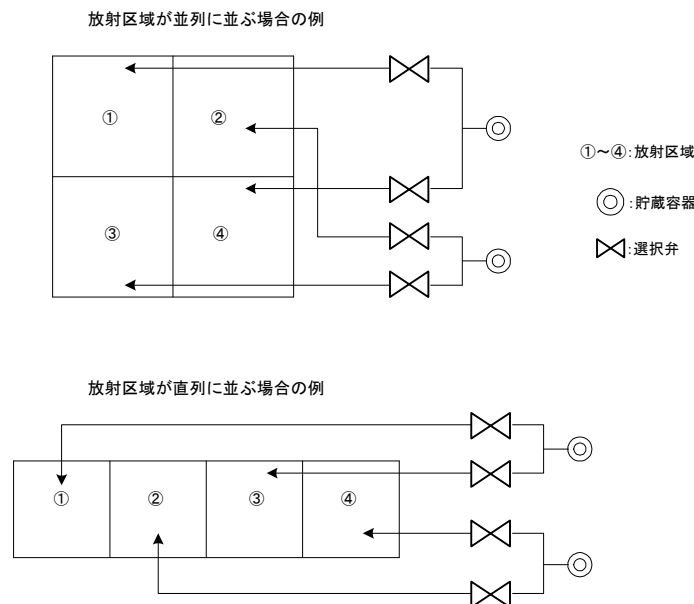
については、令第32条又は条例第47条の規定を適用し、それぞれ当該各項に定めるところによる。

- 1 仮設建築物のうち、屋内消火栓設備の基準（第12. 2. (1)から(4)まで）に適合するものについては、粉末消火設備を設置しないことができる。
- 2 自動車の修理若しくは整備の用に供される部分又は駐車のために供される部分にあっては、令第18条（第2号から第4号までを除く。）並びに規則第21条第2項及び第4項の規定の例によるほか、次により設置することができる。

(1) 貯蔵容器の設置数及び配管方法

ア 1の選択弁により消火剤が同時に放射される区域（以下「放射区域」という。）が相接して4以上ある場合は、貯蔵容器を2個設置し、1の貯蔵容器が受け持つ放射区域の辺が相互に接しないものとする。この場合、各容器からの配管は別系統とし、放射区域が直列に並ぶ場合は1区画おきの放射区域を、放射区域が並列に並ぶ場合は対角線上の放射区域をそれぞれ受け持つように組み合わせること（図1-10-1）

図1-10-1



イ 放射区域が相接して複数ある場合で、隣接する放射区域ごとに不燃材料で防火上有効に区画されている場合は、貯蔵容器の数を1個とすることができる。

(2) 消火剤の貯蔵量

ア (1). アにより貯蔵容器を2個設置する場合は、当該貯蔵容器ごとに、受け持つ放射区域のうち床面積が最大となるものの床面積1平方メートル当たり3キログラムの割合で算定した量以上の量を貯蔵すること

イ (1). イにより貯蔵容器を1個設置する場合は、隣接する2つの放射区域の床面積の合計が最大となるものの床面積1平方メートル当たり3.6キログラムの割合で算定した量以上の量を貯蔵すること

(3) 放射区域の面積

1の放射区域の面積は50平方メートル以上とすること

(4) 起動装置

起動装置は、1の放射区域ごとに、不活性ガス消火設備（二酸化炭素を放射するもの）の基準（第2. 9. (1). イからカまで及び(2). ウ並びに(3)）を準用し、次によること  
ア 自動式の起動装置は、粉末消火設備の起動用として専用に設けられた熱感知器の作動と連動して起動できるものとする。ただし、常時人のいない防火対象物又はその部分にあっては感知器を専用としないことができる。

イ アの感知器は、放射区域ごとに、規則第23条第4項の規定の例によるほか、自動火災報知設備の基準（第4）により、当該放射区画の火災を有効に感知できるように設けること

3 屋内消火栓設備の基準（第12. 7）に適合するものについては、粉末消火設備を設置しないことができる。

4 泡消火設備の基準（第7. 4）に適合するものについては、粉末消火設備を設置しないことができる。