

## 第5節 無線通信補助設備

### 第1 用語の意義

この節において、次に掲げる用語の意義は、それぞれ当該各項に定めるところによる。

- 1 漏えい同軸ケーブルとは、内部導体、外部導体からなる同軸ケーブルで、かつ、ケーブル外の空間に電波を放射させるため、外部導体に使用周波数帯に応じた一定周期のスロットを設けた構造のものをいう。
- 2 無線機とは、消防隊が使用するプレストーク方式の携帯型無線機で、同一周波数の送信及び受信ができるものをいう。
- 3 接続端子とは、無線機と無線通信補助設備を電氣的に接続するための器具であって、建築物又は工作物の壁等に固定されるものをいう。
- 4 混合器とは、異なる周波数の入力を混合するための装置をいう。
- 5 分波器とは、異なる周波数の入力を分波するための装置をいう。
- 6 分配器とは、入力端子へ加えられた信号を2以上に分配する装置をいう。
- 7 共用器とは、混合器、分波器等で構成され、2以上の周波数を混合又は分波する装置をいう。

### 第2 使用周波数

無線通信補助設備は、260メガヘルツ帯及び400メガヘルツ帯を同時に、かつ、有効に伝送及び輻射できるものであること

### 第3 設置方法

設置方法は、令第29条の3第2項及び規則第31条の2の2の規定によるほか、次による。

#### 1 設備方式及び機能

(1) 無線通信補助設備の設備方式は、次のいずれかによること

##### ア 漏えい同軸ケーブル方式

漏えい同軸ケーブル、同軸ケーブル、分配器、接続端子、その他これらに類する器具で構成されているもの

##### イ 漏えい同軸ケーブル及び空中線方式

漏えい同軸ケーブル、空中線、同軸ケーブル、分配器、接続端子、その他これらに類する器具で構成されているもの

##### ウ 空中線方式

空中線、同軸ケーブル、分配器、接続端子、その他これらに類する器具で構成されているもの

(2) 無線通信補助設備は、次に掲げる通信設備以外のものと共用しないこと

##### ア 警察用の無線通信設備

##### イ 防災管理用の無線通信設備

ウ ア及びイ以外の用途に使用するもので、総務大臣又は近畿総合通信局長が認める無線通信設備又は有線通信設備

- (3) (2)の通信設備と共用する場合には、共用器を設けること。ただし、共用器を設けなくとも使用周波数から感度抑圧、相互変調等による相互の妨害を生じないものにあつては、この限りでない。
- (4) 接続端子に無線機を接続し、当該防火対象物内を移動する無線機と通信を行った場合、全区域にわたり無線通信ができること。ただし、次に掲げる部分については、この限りでない。◆
  - ア 耐火構造の壁若しくは床又は特定防火設備である防火戸で区画された床面積100平方メートル以下の倉庫、機械室、その他これらに類する部分
  - イ 室内の各部分から1の出入口までの歩行距離が20メートル以下の室で、各出入口のシャッター及び扉が閉じられた状態における当該室内の部分
  - ウ 柱、壁、金属物等のある場所のうち電波が著しく遮蔽されるきん少な部分
- (5) 無線機を1の接続端子に接続した場合、他の同一周波数の接続端子に接続した無線機と通話ができること
- (6) 無線通信補助設備を設置した防火対象物以外への電波の漏えいは、できる限り少なくし、他の無線局の運用に支障を与えないものであること◆
- (7) 無線通信補助設備は、放送受信設備に妨害を与えないものであること◆
- (8) 無線通信補助設備は、有線電気通信設備令（昭和28年政令第131号）に定める規定に適合するものであること

## 2 漏えい同軸ケーブル及び同軸ケーブル

- 漏えい同軸ケーブル及び同軸ケーブルについては、次による。
- (1) ほこり、湿気等によって機能に異常を生じないこと
  - (2) 腐食によって機能に異常を生じるおそれのある部分は、防食措置を講じること
  - (3) 接続部には、防水措置を講じること。ただし、防水措置を講じた箱内に収納する場合は、この限りでない。
  - (4) 接続部分には、接栓を用い、かつ、接栓相互間の接続には、可撓性のある同軸ケーブルを用い適度な余裕をもって接続すること◆
  - (5) 露出して設ける場合は、避難上及び通行上障害とならない位置とすること
  - (6) 漏えい同軸ケーブル及び同軸ケーブルの性能及び材質は、別記1「漏えい同軸ケーブル、同軸ケーブル及び空中線の性能及び材質」に適合すること
  - (7) 漏えい同軸ケーブル及び同軸ケーブルは、当該ケーブルに石綿若しくはけいそう土等を巻く方法又は当該ケーブルを不燃材料で区画された天井裏に布設する方法その他これらと同等以上の耐熱措置を講じること。ただし、別記2「耐熱形漏えい同軸ケーブル、耐熱形同軸ケーブル及び耐熱形空中線の性能及び材質」に適合するものとして一般社団法人電線総合技術センターの評定を受けたものにあつては、この限りでない。◆
  - (8) 漏えい同軸ケーブル及び同軸ケーブルは、金属製又は磁器製等の支持具で5メートル以内ごとに壁、天井、柱等に堅固に固定すること。ただし、不燃材料で区画された天井裏に設ける場合は、この限りでない。
  - (9) 漏えい同軸ケーブル及び同軸ケーブルの曲げ半径は当該ケーブル等の外径の30倍以上とすること

- (10) 漏えい同軸ケーブル及び同軸ケーブルは、特別高圧又は高圧の電路から1.5メートル以上離すこと。ただし、当該電路に静電遮蔽を有効に施している場合は、この限りでない。
- (11) 漏えい同軸ケーブルの終端末には、無反射終端抵抗器（ダミー抵抗）を堅固に取り付けること
- (12) 漏えい同軸ケーブル及び同軸ケーブルの設置状態での電圧定在波比は、使用周波数において1.5以下であること

### 3 空中線

空中線は2. (1)、(2)及び(10)の例によるほか、次による。

- (1) 空中線の性能及び材質は、別記1「漏えい同軸ケーブル、同軸ケーブル及び空中線の性能及び材質」に適合すること
- (2) 空中線は壁、天井及び柱等に金属又は不燃材料の支持具で堅固に固定すること
- (3) 空中線は、当該空中線にけいそう土等を巻く方法又は当該空中線を不燃材料で区画された天井裏に布設する方法その他これらと同等以上の耐熱措置を講じること。ただし、別記2「耐熱形漏えい同軸ケーブル、耐熱形同軸ケーブル及び耐熱形空中線の性能及び材質」に適合するものにあつては、この限りでない。◆

### 4 混合器、共用器、分配器その他これらに類する器具は、2. (1)から(3)までの例によるほか、次による。

- (1) 使用周波数において、電圧定在波比は1.5以下であること。ただし、共用器は除く。
- (2) 厚さ0.8ミリメートル以上の鋼板製又はこれと同等以上の強度を有する箱に収納すること
- (3) 設置位置は、保守点検及び取扱いが容易にできる場所であるほか、次のいずれかの場所に設けること。ただし、別記3「耐熱箱の性能及び材質」に適合する耐熱箱に収容されるものにあつては、この限りでない。◆

ア 防災センター、中央管理室、電気室等で壁、床、天井が不燃材料で造られており、かつ、開口部に防火戸を設けた室内

イ 不燃材料で区画された天井裏

ウ 耐火性能を有するパイプシャフト（ピット等を含む。）内

エ 建基令第123条に規定する避難階段又は特別避難階段の構造に適合する階段室内

オ その他アからエまでに類する場所で延焼のおそれの少ない場所

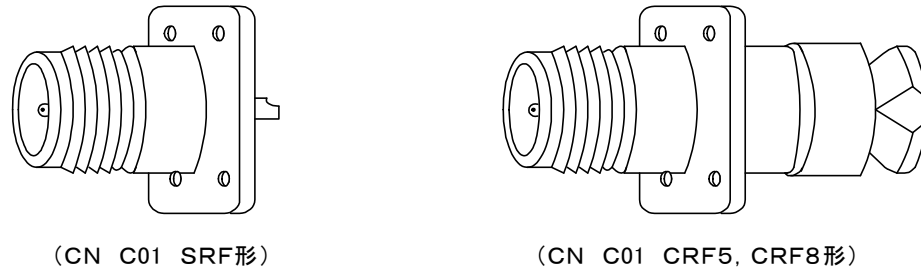
### 5 接続端子

接続端子は、次による。

- (1) 地上に設ける接続端子は、400メガヘルツ帯用1個と260メガヘルツ帯1個の合計2個を、1の保護箱内に設けること◆
- (2) 地上に設ける接続端子は、地下街において、1の出入口から他の最も離れた出入口までの歩行距離が300メートル以上となる場合は2箇所以上設けること◆
- (3) 接続端子は、J I S C 5411高周波同軸C01形コネクタのうちコネクタ形状が接栓座でコンタクト形状がめすのものに適合するものであること（図5-5-1）

図5-5-1

J I S C 5411 C 01形コネクター外観図



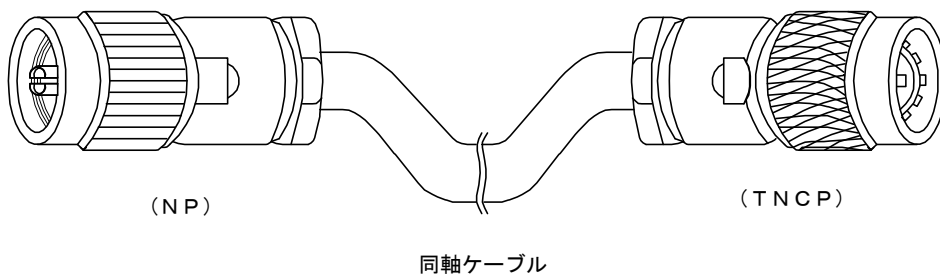
- (4) 接続端子には電氣的、機械的保護のために無反射終端抵抗器(ダミー抵抗)及びキャップを設けること。ただし、第3.6.(6)に規定する接続用の同軸ケーブルを常時接続しているものにあつては、この限りでない。◆

#### 6 保護箱◆

接続端子を収納する保護箱は、次による。

- (1) 保護箱の材質は、防錆加工を施した厚さ1.6ミリメートル以上の鋼板製又はこれと同等以上の強度を有するものであること。ただし、屋内に設けるものにあつては、厚さ0.8ミリメートル以上とすることができる。
- (2) 保護箱は、容易に開閉できる扉を有し、かつ、操作が容易に行える大きさのものであること
- (3) 地上に設ける保護箱は、施錠できる構造とすること
- (4) 地上に設ける保護箱のかぎ穴及び扉部には、防滴及び防じん措置を講じること
- (5) 保護箱内の見やすい箇所に最大許容入力電力、使用できる周波数帯及び注意事項等を表示すること
- (6) 保護箱内には、次のものを設けること
  - ア 可撓性のある5D-2V又はEM-5D-2Eの接続用の同軸ケーブル(5メートル以上)を周波数ごとに設けること
  - イ アの同軸ケーブルの両端には、J I S C 5411高周波同軸C01形コネクター(通称「NP型」という。)及びM I L規格(米国軍用規格)TNC形コネクター(通称「TNCP型」という。)を設けること(図5-5-2)

図5-5-2



## 7 増幅器

増幅器を設ける場合には、2. (1)、(2)及び4. (3)の例によるほか、次による。

- (1) 増幅器の外箱は、厚さ0.8ミリメートル以上の鋼板又はこれと同等以上の強度を有する金属で造ること
- (2) 増幅器の内部に主電源回路を開閉できる開閉器及び過電流遮断器を設けること。ただし、遠隔操作で自動的に電源が入るものにあつては、開閉器を設けないことができる。
- (3) 増幅器の前面には、主回路の電源が正常であるかどうかを表示する灯火又は電圧計を設けること
- (4) 増幅器は、双方向性を有するもので送信及び受信に支障のないものであること
- (5) 増幅器の電源電圧が定格電圧の90パーセントから110パーセントまでの範囲内で変動した場合、機能に異常を生じないものであること
- (6) 非常電源及び非常電源回路の配線（内蔵型を除く。）並びに操作回路の配線は第6章「非常電源の基準」によること

## 第4 総合操作盤

総合操作盤は、第7章「総合操作盤の基準」による。

別記1 漏えい同軸ケーブル、同軸ケーブル及び空中線の性能及び材質

1 漏えい同軸ケーブル及び同軸ケーブル

漏えい同軸ケーブル及び同軸ケーブルの性能及び材質は、次表による。

項 目	性 能 ・ 材 質
シースの引張り強さ及び伸び	J I S C 3342 (600ボルトビニル絶縁ビニルシースケーブル) 又は日本電線工業会規格 (以下「JCS」という。) 5420 (市内対ポリエチレン絶縁耐燃性ポリエチレンシースケーブル) のシースと同等以上であること
中心導体及び外部導体の導電性、引張り強さ及び純度	J I S C 3101 電気用硬銅線 J I S C 3102 電気用軟銅線 J I S C 3108 電気用硬アルミニウム線 J I S C 3151 すずめっき硬銅線 J I S C 3152 すずめっき軟銅線 J I S H 2102 アルミニウム地金 J I S H 3300 銅及び銅合金継目無管 J I S H 4000 アルミニウム及びアルミニウム合金の板及び条 J I S H 4080 アルミニウム及びアルミニウム合金の継目無管 J I S H 4090 アルミニウム及びアルミニウム合金溶接管 J C S 1205 電気用半硬銅線 及びこれらと同等以上であること
シースの燃焼性	難燃性能を有すること
内部導体と外部導体間の耐電性	交流電圧1,000Vを連続して1分間加えた場合これに耐えること
内部導体と外部導体間の特性インピーダンス	50Ω±10%以内であること
内部導体と外部導体間の電圧定在波比	使用周波数帯域において1.5以下であること

2 空中線

空中線の性能及び材質は、次による。

- (1) 不燃材料又は難燃性の材質のものを使用したものであること
- (2) 利得は、標準ダイポールに比して、-1デシベル (dB) 以上であること
- (3) 垂直偏波で水平面無指向性であること
- (4) 形状は、平板形あるいは棒状形とし、消防隊の活動上支障のない大きさのものである

こと

- (5) 入力端子は J I S C 5411 高周波同軸 C 01 形コネクタ（コンタクト形状がめすのものに限る。）に適合するものであること
- (6) 腐食によって機能に異常を生じるおそれのある部分は、防食措置がなされていること

## 別記2 耐熱形漏えい同軸ケーブル、耐熱形同軸ケーブル及び耐熱形空中線の性能及び材質

### 1 耐熱形漏えい同軸ケーブル及び耐熱形同軸ケーブル

耐熱形漏えい同軸ケーブル及び耐熱形同軸ケーブルの性能及び材質は、別記1. 1の規定によるほか、次により絶縁抵抗試験及び耐熱試験を行い、そのいずれの試験にも合格するものであること

(1) 試験体は、<sup>こ</sup>亘長1.3メートルの供試漏えい同軸ケーブル又は同軸ケーブルを、図1に示すように、パーライト又はこれと同等以上の耐熱性を有するものでつくられた縦300ミリメートル、横300ミリメートル、厚さ10ミリメートルの板（以下「パーライト板等」という。）に、太さ1.6ミリメートルの金属線（以下「固定線」という。）を用いて取り付け、供試漏えい同軸ケーブル又は同軸ケーブルの2倍の重さの荷重を当該供試漏えい同軸ケーブル又は同軸ケーブルの中央部に取付けたものであること

(2) 絶縁抵抗試験は、内部導体と外部導体との間の絶縁抵抗を直流500ボルトの絶縁抵抗計で測定した値が100メガオーム以上であること

(3) 耐熱試験は、次によること

ア 加熱炉は次に適合するものを用いること

(ア) 加熱炉の構造は、旧 J I S A 1305（鉛直式小型加熱炉及び調整方法）に定める都市ガス加熱炉又はプロパンガス加熱炉に準じた構造であること

(イ) 加熱炉は、試験体を挿入しないで加熱した場合、420度プラスマイナス10パーセントの温度を30分間以上保つことができるものであること

イ 耐熱試験の加熱方法は、試験体を図2に示す位置に挿入し、J I S A 1304（建築構造部分の耐火試験方法）に定める火災温度曲線の2分の1に相当する火災温度曲線に準じて30分間加熱すること

ウ 炉内の温度は、J I S C 1602（熱電対）に規定する0.75級以上の性能を有する素線の線径が0.65ミリメートル以上、1.0ミリメートル以下のC-A熱電対及び自動記録計を用いて、図3に示す位置（A点又はB点）において測定すること

エ 加熱中(2)に掲げる箇所に50ヘルツ又は60ヘルツの交流電圧600ボルトを加えた場合、短絡しないものであること

オ 加熱終了直後、直流500ボルトの絶縁抵抗計で(2)に掲げる箇所を測定した場合、その値が0.4メガオーム以上であること

カ 加熱により、炉の内壁より突き出た供試漏えい同軸ケーブル又は同軸ケーブルのシース部分が150ミリメートル以上燃焼していないこと

キ 加熱試験後の電圧定在波比は5.0以下であること

### 2 耐熱形空中線

耐熱形空中線の性能及び材質は別記1. 2によるほか、次により耐熱試験を行い、その試験に合格するものであること

(1) 試験体は図4に示すようにパーライト板等に取り付けること

(2) 加熱試験は、次によること

ア 加熱炉は1. (3). アによること

- イ 耐熱試験の加熱方法は1.(3).イによること
- ウ 加熱炉内の温度測定は1.(3).ウによること
- エ 加熱試験後の電圧定在波比は、使用周波数において5.0以下であること

3 表示

耐熱形漏えい同軸ケーブル、耐熱形同軸ケーブル及び耐熱形空中線には、次に掲げる事項をその見やすい箇所に容易に消えないように表示すること。なお、耐熱形漏えい同軸ケーブル又は耐熱形同軸ケーブルに表示する場合は、おおむね50メートルごとに1箇所以上とすること

- (1) 製造者又は商標
- (2) 型式
- (3) 耐熱形漏えい同軸ケーブル等である旨の表示

図1

試験体のパーライト板等への取付け方法  
(漏えい同軸ケーブル・同軸ケーブル)

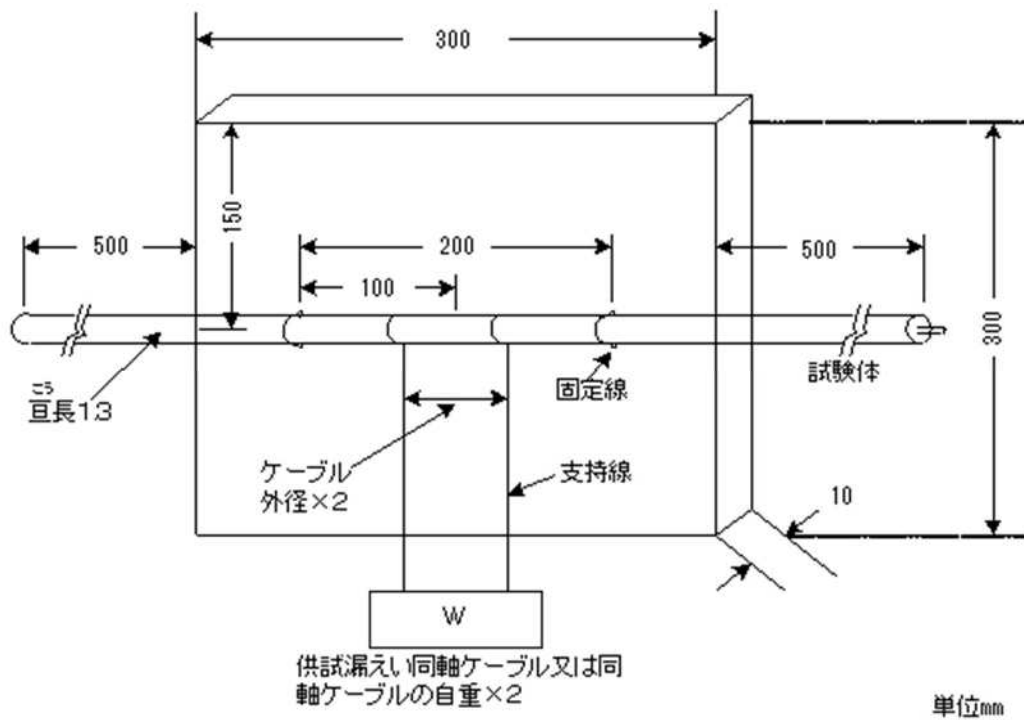


図 2

耐熱試験の加熱方法

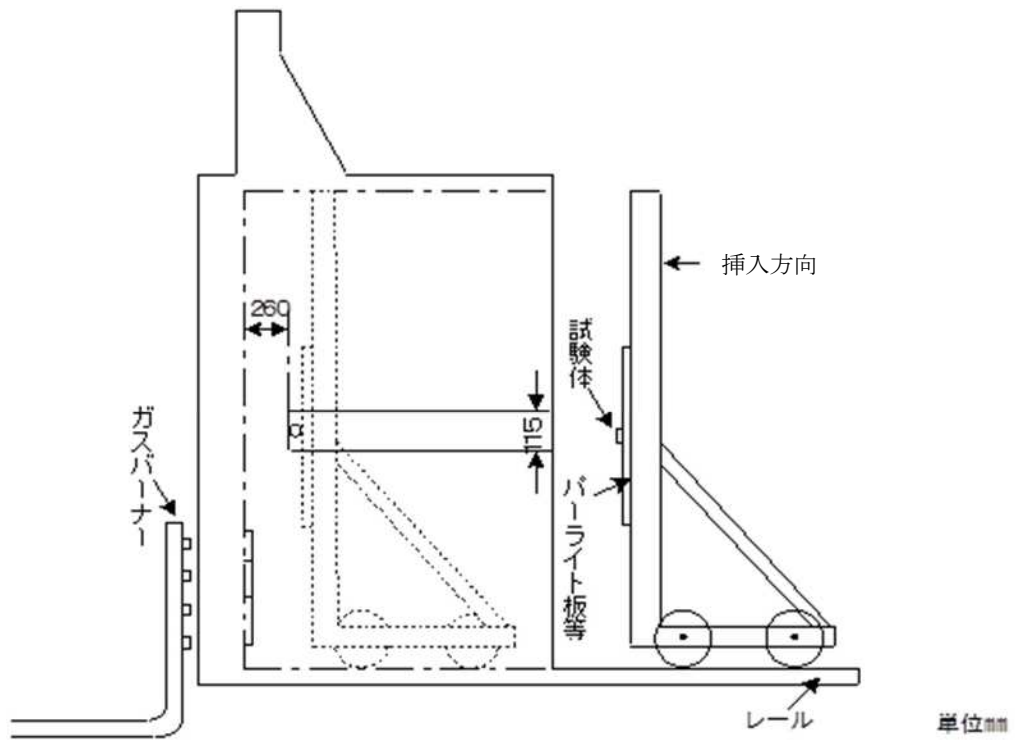


図 3

炉内温度の測定位置

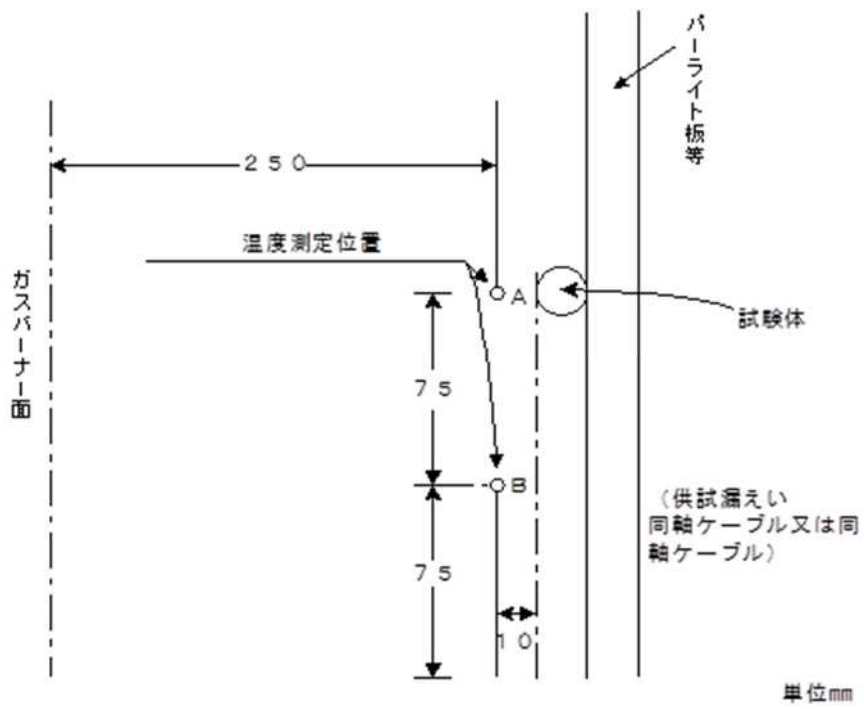
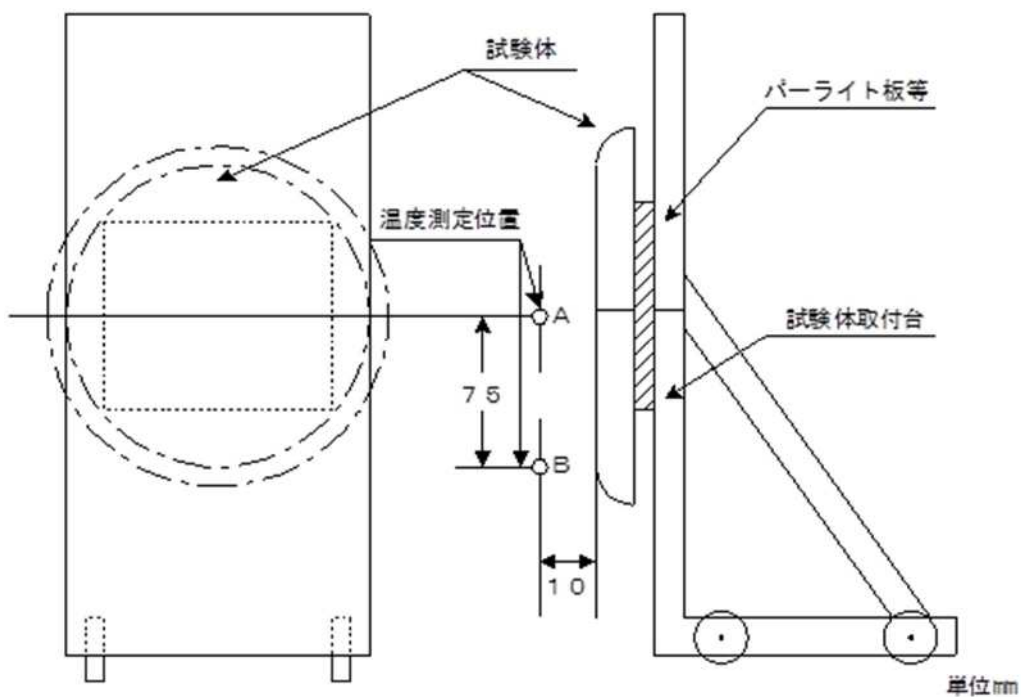
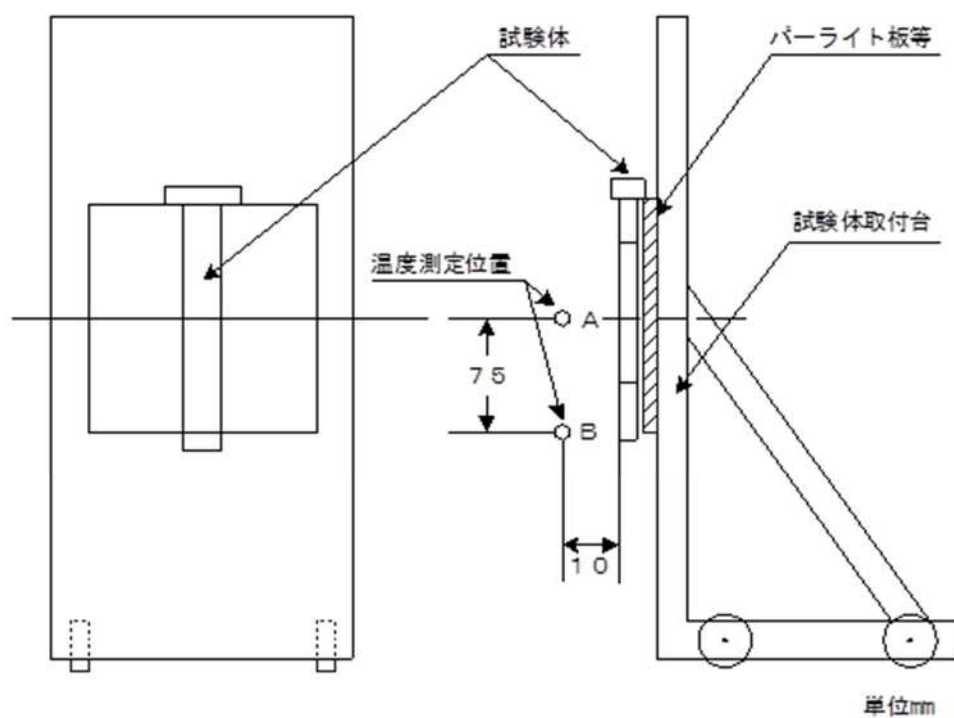


図 4

試験体のパーライト板等への取付け方法（空中線）



平板形アンテナの場合



棒状形アンテナの場合

### 別記3 耐熱箱の性能及び材質

- 1 外箱は、防錆加工<sup>せい</sup>を施した鋼板とし、その板厚は0.8ミリメートル以上であること
- 2 外箱の内部は、パーライト板（板厚が15ミリメートル以上のものに限る。）又はこれと同等以上の耐熱性及び断熱性を有する材料で内張りしたものとし、熱又は振動により容易にはく離しないものであること
- 3 外箱は、金属管又は金属製可撓電線管<sup>とう</sup>を容易に接続でき、かつ、当該部分に断熱措置を容易に講じることができるものであること
- 4 耐熱箱には、次に掲げる事項をその見やすい箇所に消えないように表示すること
  - (1) 製造者又は商標
  - (2) 型式