

## 第2節 誘導灯及び誘導標識

### 第1 用語の意義

この節における用語の意義は、自動火災報知設備の基準（第1）及び非常警報設備（放送設備）の基準（第1）の例によるほか、次による。

- 1 点滅機能とは、火災信号（自動火災報知設備からの火災である旨の信号をいう。以下同じ。）を受信し、常用電源又は非常電源によりキセノンランプ等を点滅させる機能をいう。
- 2 音声誘導機能とは、火災信号を受信し、避難口の所在を示すための警報音及び音声を繰り返し発生させる機能をいう。
- 3 居室とは、建基法第2条第4号に規定する室並びに機械室、ポンプ室、倉庫、電気機械室、駐車場及びこれらに類する室をいう。ただし、第5の基準における居室とは建基法第2条第4号に規定する室をいう。
- 4 避難口とは、規則第28条の3第3項第1号に規定する出入口及び場所をいう。
- 5 主要な避難口とは、避難口のうち規則第28条の3第3項第1号イ又はロに規定する出入口をいう。
- 6 廊下等とは、主要な避難口へ通ずる廊下又は通路（居室内通路を除く。）をいう。
- 7 廊下等への出入口とは、居室内から主要な避難口へ通ずる廊下又は通路への出入口をいう。
- 8 居室内通路とは、居室内で通行の用に供する部分をいう。

### 第2 避難口誘導灯

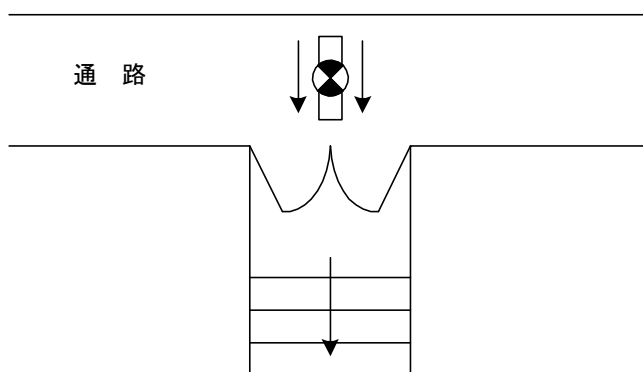
避難口誘導灯の設置は、令第26条第2項第1号並びに規則第28条の2第1項並びに第28条の3第1項、第2項、第3項第1号、第4項第1号から第3号まで、第6号から第8号まで及び第12号並びに誘導灯及び誘導標識の基準（平成11年消防庁告示第2号。以下この節において「告示第2号」という。）の規定によるほか、次による。

#### 1 設置場所◆

- (1) 出入口が通路等に平行して設けられている場合は、矢印を付した避難口誘導灯を当該出入口の前面通路等の上部に設けること（図3-2-1）

図3-2-1

通路に平行して設けられている出入口に設ける避難口誘導灯



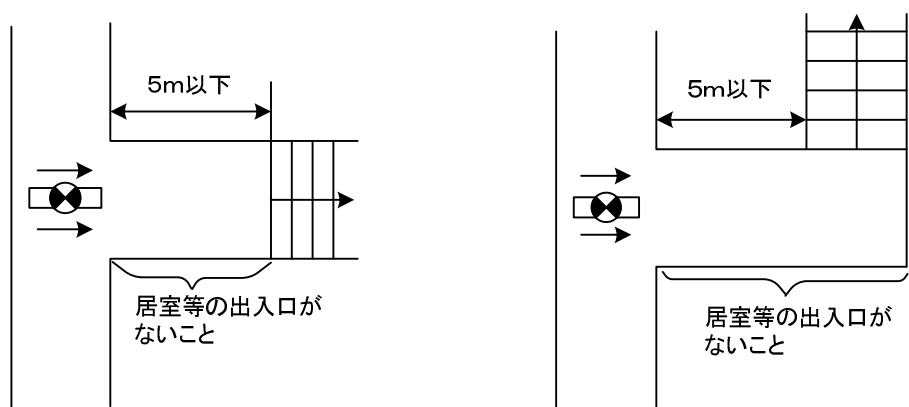
(2) 屋内に設ける直通階段の避難階の出口には、避難口誘導灯を設置すること。ただし、階段が避難階で乗り換え構造になっていること等により、避難階であることが容易に判断できる場合には、設けないことができる。

(3) 廊下等の曲り角のうち、避難口からの歩行距離が5メートル以下となる位置にあるもので、次に適合する場合は、矢印を付した避難口誘導灯を当該曲り角に設置することをもって足りる（図3-2-2）。

- ア 廊下等の曲り角から避難口を容易に見とおし、かつ、識別することができること
- イ 廊下等の曲り角から避難口までの間に居室等の出入口がないこと
- ウ 廊下等は、行き止まりであること

図3-2-2

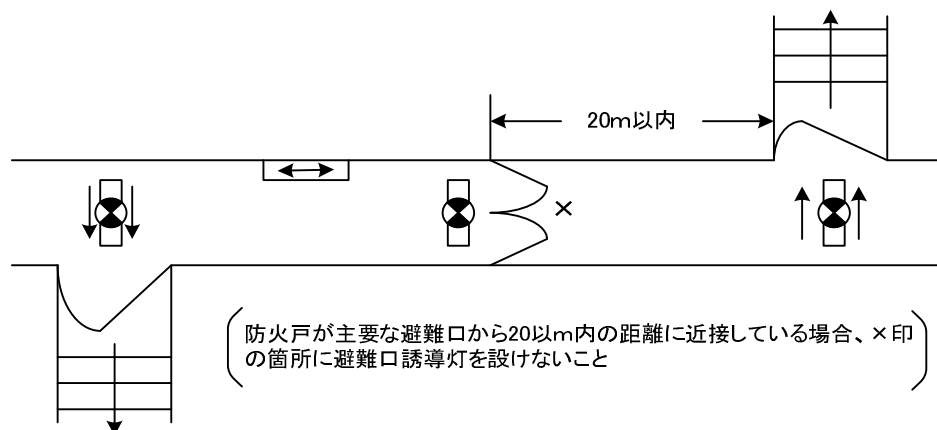
曲り角に設ける避難口誘導灯



(4) 廊下等に防火設備があり、当該防火設備のある場所から2方向に避難できる場合は、避難口誘導灯を当該防火設備の両側の上部又はその直近の避難上有効な箇所に設けること。ただし、防火設備が主要な避難口から20メートル以内の距離にある場合にあつては、当該避難口の側には設けないこと（図3-2-3）

図3-2-3

廊下等の防火戸に設ける避難口誘導灯



(5) 居室が連続し、他の居室を通らなければ廊下等に出られない場合は、各居室の出入口ごとに避難口誘導灯を設けること。ただし、居室の出入口が次に適合する場合は、この限りでない。

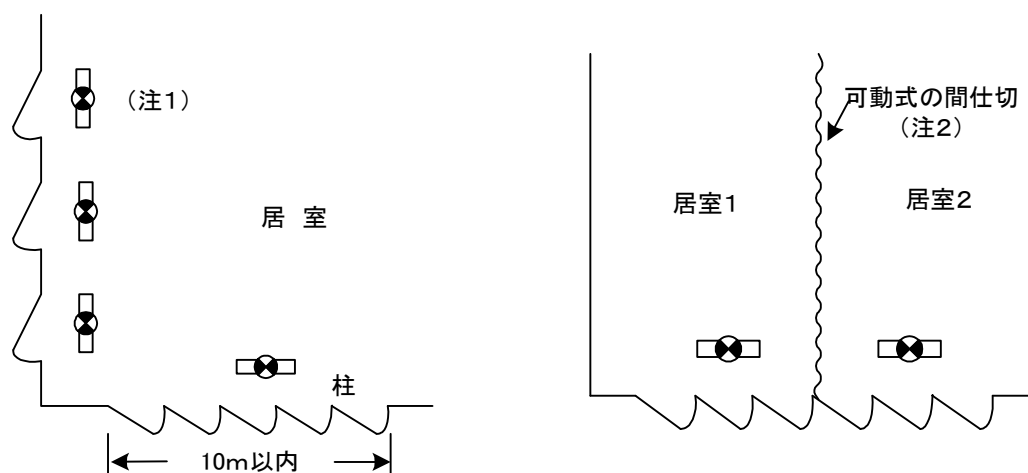
ア 居室の出入口が、当該居室の各部分から容易に見とおし、かつ、識別することができること

イ 床面積が100平方メートル（主として防火対象物の関係者及び関係者に雇用されている者（当該防火対象物（特に避難経路）について熟知している者であり、通常出入りしていないなど内部の状況に不案内な者は含まない。以下この節において同じ。）の使用に供するものにあつては、400平方メートル）以下である居室に設けられた出入口

(6) 居室の出入口が、連続して2以上設けられている場合は、10メートルにつき1個以上設置することをもって足りる（図3-2-4）。

図3-2-4

2以上連続した出入口の避難口誘導灯



注1 2以上の出入口が断続的にある場合は、出入口ごとに設けること

注2 可動式の間仕切りにより2以上に区画されている場合は当該区画をそれぞれ1の居室とみなす。

## 2 設置方法

(1) 避難口誘導灯を壁等に埋め込む場合にあつては、当該壁等の強度及び耐火性能に支障をきたさないように設けること

(2) 避難口誘導灯には、次により耐震措置を講じること

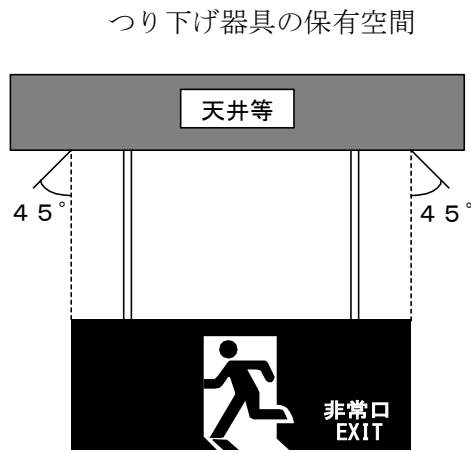
ア 自重の5倍以上の垂直荷重に耐えるものであること

イ 自重の2倍以上の水平荷重に耐えるものであること

ウ 天井等からつり下げる場合にあつては、器具つり下げ用鋼管（パイプ）等を使用し、器具の鉛直線上の天井面等から45度の円すい角の弧線上に有効な空間を保有すること。ただし、揺れ止め等の有効な措置を講じた場合は、この限りでない（図3-2-1）

5)。

図3-2-5



### 3 消灯

誘導灯の消灯は、次による。

- (1) 規則第28条の3第4項第2号に掲げる、消灯することができる場合又は場所とは、次によること

ア 「防火対象物が無人である場合」とは、当該防火対象物全体が無人の状態であること（休業、休日、夜間等において無人の状態が繰り返し継続されることをいい、防災要員、警備員又は宿直者等によって管理を行っているものは、無人の状態であるものとみなす。）をいう。

イ 「外光により避難口又は避難の方向が識別できる場所」とは、外光（自然光）による採光のための十分な開口部が存する場所をいい、消灯することができるのは、外光により避難口等を識別できる間に限られるものとする。

ウ 「利用形態により特に暗さが必要である場所」とは、通常予想される使用状態において、映像等による視覚効果、演出効果上、特に暗さが必要な次表の左欄に掲げる用途に供される場所をいい、消灯することができるのは、同表の右欄に掲げる使用状態にあるときとする。

用 途	使 用 状 態
遊園地のアトラクション等の用に供される部分（酒類、飲食の提供を伴うものを除く。）など常時暗さが必要とされる場所	当該部分における消灯は、営業時間中に限り行うことができるものであること。従って、清掃、点検等のため人が存する場合には、消灯はできないこと
劇場、映画館、プラネタリウム、映画スタジオ等の用途に供される部分（酒類、飲食の提供を伴うものを除く。）など一定時間継続して暗さが必要とされる場所	当該部分における消灯は、映画館における上映時間中、劇場における上映中など当該部分が特に暗さが必要とされる状態で使用されている時間内に限り行うことができること
集会場等の用に供される部分など一時的（数分程度）に暗さが必要とされる場所	当該部分における消灯は、催し物全体の中で特に暗さが必要とされる状態で使用されている時間内に限り行うことができること

エ 「主として当該防火対象物の関係者及び関係者に雇用されている者の使用に供する場所」とは、令別表第1(5)項口、(7)項、(8)項、(9)項口及び(10)項から(15)項までに掲げる防火対象物の用途に供される部分のうちの当該場所に限るものとする。

(2) 消灯方法は、次によること◆

ア 消灯は、手動で行う方式とすること。ただし、次に掲げる場合にあっては、手動としないことができる。

(ア) (1). イに掲げる場所に設置する場合であって、警備員、宿直者等が常駐せず手動で消灯することが困難な場合は、光電式自動点滅器により消灯を自動で行う方式とすることができる。

(イ) (1). ウに掲げる場所に設置する場合であって、当該必要性の観点から誘導灯の消灯時間が最小限に設定されているときは、消灯を自動で行う方式とすることができる。

イ 個々の誘導灯ごとではなく、消灯対象ごとに、一括して消灯する方式とすること

ウ (1). ウに掲げる場所において誘導灯の消灯を行う場合には、当該場所の利用者に対し、次の事項について掲示又は放送等によりあらかじめ周知すること

(ア) 誘導灯が消灯されること

(イ) 火災の際には誘導灯が点灯すること

(ウ) 避難経路について

(3) 点灯方法は、次によること◆

ア 「自動火災報知設備の感知器の作動と連動して点灯」する場合には、消灯している全ての誘導灯を点灯すること

イ 「当該場所の利用形態に応じて点灯」する場合には、誘導灯を消灯している場所が、(1)の要件に適合しなくなった時、自動又は手動により点灯すること。この場合において、消灯対象ごとの点灯方法は、次表によること

消 灯 対 象	点 灯 方 法	
	自 動	手 動
当該防火対象物が無人である場合	照明器具連動装置 扉開放連動装置 施錠連動装置 赤外線センサー 等	防災要員、警備員、宿直者等により、当該場所の利用形態に応じて、迅速かつ確実に点灯することができる防火管理体制が整備されていること
外光により避難口又は避難の方向が識別できる場所に設置する場合	照明器具連動装置 光電式自動点滅器 等	
利用形態により特に暗さが必要である場所に設置する場合	照明器具連動装置 扉開放連動装置 等	
主として当該防火対象物の関係者及び関係者に雇用されている者の使用に供する場所に設置する場合	照明器具連動装置 等	

注1 当該場所の利用形態に応じた点灯方法としては、上表に掲げるものからいずれかの方法を選択すればよい。

注2 自動を選択した場合であっても、点滅器を操作すること等により、手動でも点灯できるものとする

(4) 配線等

ア 誘導灯を消灯している間においても、非常電源の蓄電池設備に常時充電することができる配線方式とすること

イ 操作回路の配線は、規則第12条第1項第5号の規定の例によること

ウ 点灯又は消灯に使用する点滅器、開閉器等（以下「点滅器等」という。）は、防災センター等に設けること。ただし、次に掲げる場合にあつては、防災センター等に設けないことができる。◆

(ア) (1). アに掲げる場所に設置する場合であつて、次に掲げる消灯方式のもの

A 無人の状態となる時最終的に閉鎖する扉に、点滅器として施錠連動装置を設けて消灯する方式

B 防火対象物又はその部分を使用する場合、必ず点灯される照明器具のスイッチに、点滅器等として照明器具連動装置を設けて消灯する方式

C 当該防火対象物の管理を一括して行える場所に点滅器を設けて消灯する方式

(イ) (1). ウに掲げる場所に設置する場合には、当該場所を見とおすことができる場所又はその付近に設けることができる。

エ 点灯又は消灯に使用する点滅器等には、その旨表示すること◆

(5) 誘導灯を消灯する場合の各装置の接続方法は、別記の例により施工して差し支えな

い。◆

#### 4 点滅機能及び音声誘導機能◆

誘導灯の点滅機能及び音声誘導機能は、次による。

##### (1) 設置推進防火対象物

次に掲げる防火対象物又はその部分のうち、自動火災報知設備を設置しているもので、主要な避難口に避難口誘導灯を設置する場合は、原則として、利用者又は設置場所の状況に応じて、点滅機能、音声誘導機能又は点滅・音声誘導機能を有するものとする。なお、ウに設置するものにあつては、点滅機能又は点滅・音声誘導機能を有するものとする。

ア 令別表第1(6)項ロ、ハ及びニに掲げる防火対象物のうち、視力又は聴力の弱い者が出入りするものでこれらの者の避難経路となる部分

イ 令別表第1に掲げる防火対象物で、視力又は聴力の弱い者が常時出入りし、これらの者の避難経路となる部分

ウ 令別表第1に掲げる防火対象物のうち、不特定多数の者が出入りする防火対象物で雑踏あるいは照明看板等により誘導灯を容易に識別しにくい部分

##### (2) 設置することが望ましい防火対象物

(1)に掲げるものを除き、次に掲げる防火対象物又はその部分のうち、自動火災報知設備を設置しているもので、主要な避難口に避難口誘導灯を設置する場合は、努めて点滅・音声誘導機能を有するものとする。なお、利用者の状況に応じて、点滅・音声誘導機能を有するものに替え、点滅機能又は音声誘導機能を有するものとするができる。

ア 令別表第1(1)項、(2)項ロ、(3)項ロ、(4)項、(5)項イ、(6)項、(7)項、(8)項、(9)項ロ、(10)項、(13)項イ、(15)項(スポーツ施設に限る。)及び(16の2)項に掲げる防火対象物のうち、延べ面積が1,000平方メートル以上のもの

イ アに掲げる用途に供される部分の床面積の合計が、1,000平方メートル以上のもの

ウ 令別表第1(5)項ロに掲げる防火対象物のうち、住戸の数が50以上の共同住宅又は室数が50以上の寄宿舎等

エ 令別表第1(12)項イ及び(15)項(浄水場又は汚水処理施設等で特定の者のみが入り出すもの及びスポーツ施設は除く。)に掲げる防火対象物のうち、延べ面積が3,000平方メートル以上の防火対象物

オ イに掲げるものを除き、ア、ウ及びエに掲げる用途に供される部分の床面積の合計が、3,000平方メートル以上のもの

##### (3) 設置方法は、次によること

###### ア 起動方法

(ア) 音響により警報を発する自動火災報知設備が設置されている防火対象物又はその部分においては、感知器からの火災信号のほか、自動火災報知設備の受信機が火災表示を行う要件(中継器からの火災表示信号、発信機からの火災信号等)と連動して点滅機能及び音声誘導機能が起動するものであること。なお、この場合における自動火災報知設備は、十分な非火災報対策が講じられていること

- (イ) 音声により警報を発する自動火災報知設備又は非常警報設備（放送設備）が設置されている防火対象物又はその部分においては、点滅機能及び音声誘導機能は、火災の発生が確認された場合に行う火災警報又は火災放送に合わせて起動すること
- (ウ) 規則第24条第5号ハ及び第5号の2ロ(イ)に規定する自動火災報知設備の地区音響装置の区分鳴動を行うことができる防火対象物又はその部分並びに規則第25条の2第2項第3号チに規定する非常警報設備（放送設備）のスピーカーの区分鳴動を行うことができる防火対象物又はその部分においては、地区音響装置又はスピーカーの区分鳴動を行う階について、点滅機能及び音声誘導機能が起動するものとする。また、一定の時間が経過した場合又は新たな火災信号を受信した場合に、地区音響装置又はスピーカーが区分鳴動方式から全館一斉鳴動方式に切り替わるように措置されているもの（音響により警報を発する自動火災報知設備が設置されている防火対象物又はその部分で、自動火災報知設備の基準（第6. 11. (1)）のただし書により全館一斉鳴動方式に切り替わるように措置されているものを含む。）にあつては、当該地区音響装置又はスピーカーの鳴動に合わせて、点滅機能及び音声誘導機能が起動すること

#### イ 停止方法

- (ア) 音声誘導機能が作動している時に、音声により警報を発する自動火災報知設備又は非常警報設備（放送設備）により火災警報又は火災放送が行われる場合には、自動火災報知設備の基準（第6. 12）に準じて当該音声誘導機能が自動的に停止すること。ただし、誘導灯の設置位置、音圧レベルを調整すること等により、その火災警報又は火災放送内容の伝達が困難若しくは不十分となるおそれのない場合にあつてはこの限りでない。
  - (イ) 点滅機能及び音声誘導機能により誘導される避難口からの避難経路として使用される直通階段の階段室が煙により汚染された場合にあつては、当該誘導灯の点滅機能及び音声誘導機能が自動的に停止すること。ただし、次に掲げる場所に設置するものにあつては、この限りでない。
    - A 屋外階段又はその附室の出入口
    - B 屋内避難階段等の部分を定める件（平成14年消防庁告示第7号）に適合する開口部を有する屋内避難階段の出入り口
    - C 特別避難階段の階段室又はその附室の出入口
    - D 規則第28条の3第3項第1号イに掲げる避難口
    - E 避難器具の基準（第8. 2）に適合する階段の出入口
  - (ウ) (イ)において当該階段室には、当該部分の煙を感知し、誘導灯の点滅機能及び音声誘導機能を停止させるための煙感知器を規則第23条第4項第7号の規定の例により設けること。ただし、自動火災報知設備の煙感知器が当該階段室の煙を感知することができるように設けられており、かつ、適切に警戒区域が設定される場合にあつては、当該煙感知器と連動して停止させることで足りるものであること
- ウ 点滅機能及び音声誘導機能を有する誘導灯の各装置の接続方法は、別記の例により

施工して差し支えない。

## 5 特例

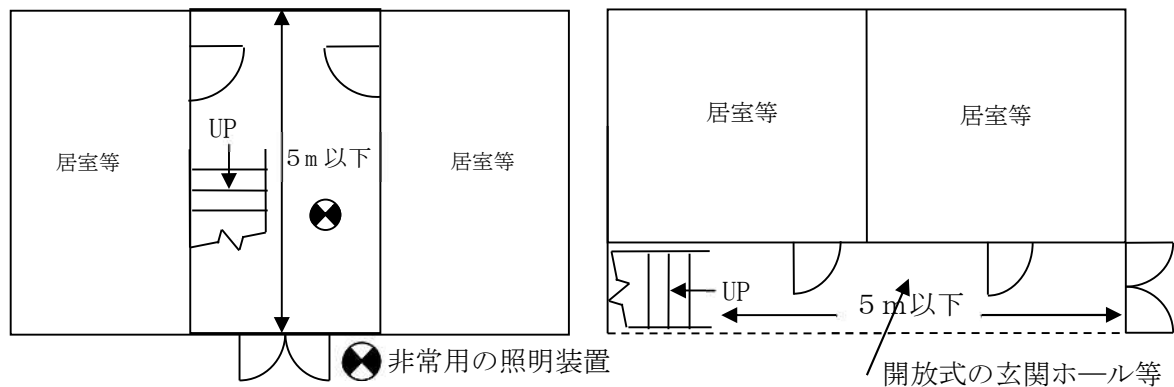
(1) 次に掲げる出入口については、令第32条又は条例第47条の規定を適用し、避難口誘導灯を設置しないことができる。

ア 屋内から直接地上へ通ずる出入口のうち玄関ホール又は廊下等（以下「玄関ホール等」という。）に設けるもので、次に適合するもの（特定用途に供される部分を除く。）

(ア) 玄関ホール等の各部分から当該出入口を容易に見とおし、かつ、識別することができること

(イ) 当該出入口から屋外を容易に見とおすことができること。ただし、玄関ホール等の各部分から当該出入口までの歩行距離が5メートル以下のもので、かつ、玄関ホール等が開放式であるか非常用の照明装置が有効に設けられている場合は、この限りでない（図3-2-6）。

図3-2-6



イ 居室における主要な避難口のうち、次に適合するもの。ただし、令別表第1(1)項に掲げる防火対象物又は(16)項イに掲げる防火対象物のうち(1)項の用途に供する部分の客席内を除く。

(ア) 居室の各部分から主要な避難口を容易に見とおし、かつ、識別することができること

(イ) 床面積が100平方メートル（主として防火対象物の関係者及び関係者に雇用されている者の使用に供するものあつては400平方メートル）以下である居室に設けられたもの

ウ 令別表第1に掲げる防火対象物のうち個人の住居の用途に供される部分の出入口

エ 令別表第1(5)項イに掲げる防火対象物の用途に供される部分の宿泊室（団体客が宿泊する大部屋を除く。）の廊下等への出入口

オ 令別表第1(5)項イに掲げる防火対象物の用途に供される部分の各独立部分で、次に適合するもの

(ア) 各独立部分の床面積が100平方メートル以下であること

(イ) 各独立部分内の廊下等（就寝室（宿泊者又は入居者の就寝の用に供する居室をいう。以下同じ。）からの避難経路に限る。以下オにおいて同じ。）に建基令第126条

の4及び5の規定の例により非常用の照明装置を設置し、又は、各就寢室に常時容易に使用可能な、次に適合する携帯用照明器具が設けられていること

A 照度は、30センチメートル前方でおおむね50ルクスのものであること

B 照射方式が、散光式のものであること

C 器具本体に乾電池の取替年月日を記入したラベルが貼付されていること

(ウ) すべての宿泊室（直接外部又は第8章第7節第4. 1. (1)に定める避難上有効なバルコニーに至ることができる宿泊室を除く。）から2以上の居室を経由せず、各独立部分の主たる出入口に通ずる廊下等に至ることができること。ただし、他の居室を経由して避難することが必要な場合には、当該経由する居室に建基令第126条の4及び5の規定の例により非常用の照明装置を設置し、又は、他の居室を経由して避難することが必要な居室に(イ)に定める携帯用照明器具が設けられていること

(エ) (ウ)の廊下等に曲がり角又は扉が複数あり、避難に支障があると認める場合は、当該廊下等に誘導標識が設置されていること

カ 令別表第1(5)項口に掲げる防火対象物の用途に供される階又は令別表第1に掲げる防火対象物の部分で、個人の住居の用途に供される階にある主要な避難口のうち、次に掲げるもの

(ア) 開放式の廊下等に接続し、次に適合する直通階段の出入口（図3-2-7）

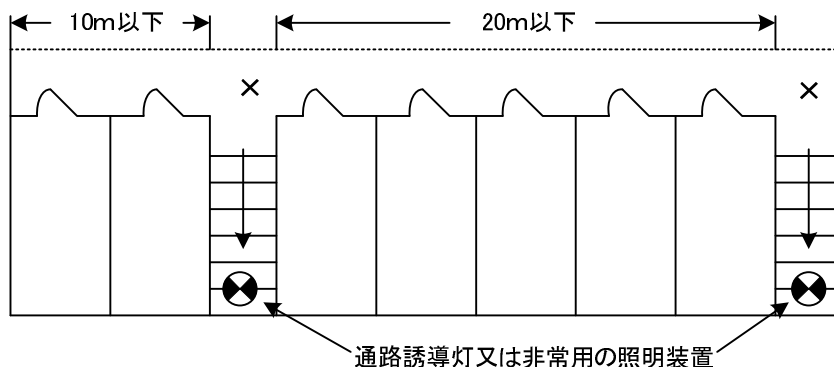
A 階段の出入口には、扉を設けていないこと

B 階段には、通路誘導灯又は非常用の照明装置が設置されていること

C 階段は、居室の出入口からの歩行距離が10メートル以下となる位置にあること

図3-2-7

避難口誘導灯の設置に関し特例を適用できる場合



×：避難口誘導灯の設置に関し特例を適用できる部分

(イ) 開放式の廊下等に接続された屋外直通階段の出入口

キ 令別表第1(7)項に掲げる防火対象物並びに(16)項に掲げる防火対象物のうち(7)項の用途に供される部分における避難口で、次に適合するもの

(ア) 日出から日没までの間のみ使用し、避難上採光が十分であること

(イ) 誘導標識が規則第28条の3第5項の規定により設置されていること

- ク 令別表第1に掲げる防火対象物のうち冷凍室又は冷蔵室の用に供される部分で、次のいずれかに適合する出入口
- (ア) 冷凍室又は冷蔵室内の各部分から直近の出入口までの歩行距離が30メートル以下のもの
  - (イ) 出入口であることが識別することができる表示及び緑色の灯火が当該出入口に設けられており、かつ、冷凍室又は冷蔵室の作業に使用する運搬車等に付置された照明装置により十分な照度を得ることができるもの
  - (ウ) 通路部分の曲り角が1以下で、かつ、出入口であることを識別することができる表示及び非常電源を付置した緑色の灯火が容易に確認できるもの
- (2) 規則第28条の3第4項第3号の規定により避難口誘導灯の区分がA級又はB級（表示面の明るさが20以上のもの又は点滅機能を有するもの）のものとしなければならない場所のうち、主として当該防火対象物の関係者及び関係者に雇用されている者の使用に供する部分については、令第32条の規定を適用し、A級、B級又はC級のものとすることができる。
- (3) 消火器具の基準（第4.6）に適合するものについては、住戸ごとにそれぞれ別の防火対象物とみなし令第26条及び条例第45条の規定を適用することができる。

### 第3 通路誘導灯

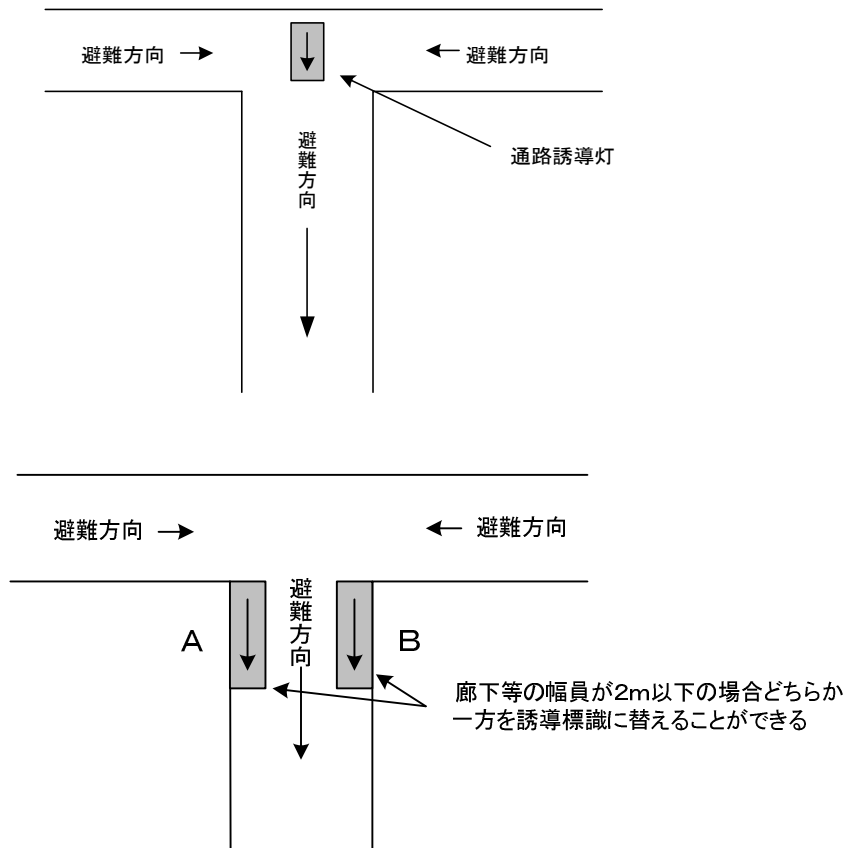
通路誘導灯の設置は、令第26条第2項第2号並びに規則第28条の2第2項並びに第28条の3第1項、第2項、第3項第2号、第4項第1号から第5号、第7号、第8号及び第12号並びに告示第2号の規定によるほか、次による。

#### 1 設置場所◆

- (1) 通路誘導灯は、次の場所に設けること
- ア 主要な避難口に通ずる廊下等の曲り角（分岐又は交差するものを含む。以下同じ。）
  - イ 避難口への経路が2以上ある場所にあつては、当該避難口から最初の位置に設ける通路誘導灯の表示は、原則として、1方向を明示したものとし、その他のものは、2方向を明示したものとする
- (2) 廊下等の曲り角のうち、相反する方向から1の主要な避難口に至る曲り角には、廊下等の天井部分に通路誘導灯を設置すること。ただし、当該曲り角の相対する壁に通路誘導灯を設ける場合又は廊下等の幅員が2メートル以下で、いずれかの壁に設けられた通路誘導灯の灯火により相対する壁が照明でき、誘導標識を設ける場合は、この限りでない（図3-2-8）。

図 3 - 2 - 8

相反する方向から避難する曲り角に設ける通路誘導灯



## 2 設置方法

第2. 2. (1)及び(2)の例による。

## 3 消灯

誘導灯の消灯は、次によること

- (1) 通路誘導灯（階段又は傾斜路に設けるものを除く。）にあつては、第2. 3の例により消灯することができる。
- (2) 通路誘導灯（階段又は傾斜路に設けるものに限る。）で、規則第28条の3第4項第2号に掲げる「防火対象物が無人である場合」及び「外光により避難口又は避難の方向が識別できる場所」に該当する場合にあつては、第2. 3の例により消灯することができる。

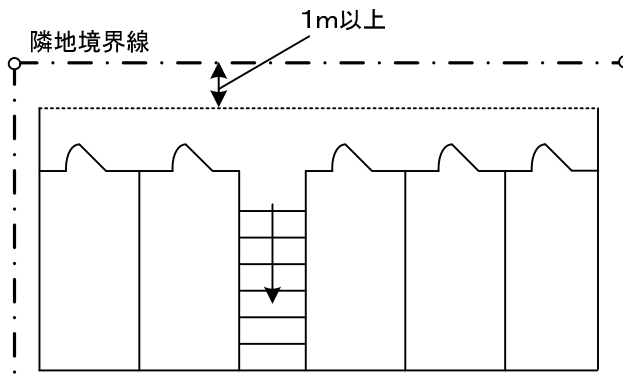
## 4 特例

- (1) 次に掲げる部分については、令第32条又は条例第47条の規定を適用し、通路誘導灯を設置しないことができる。

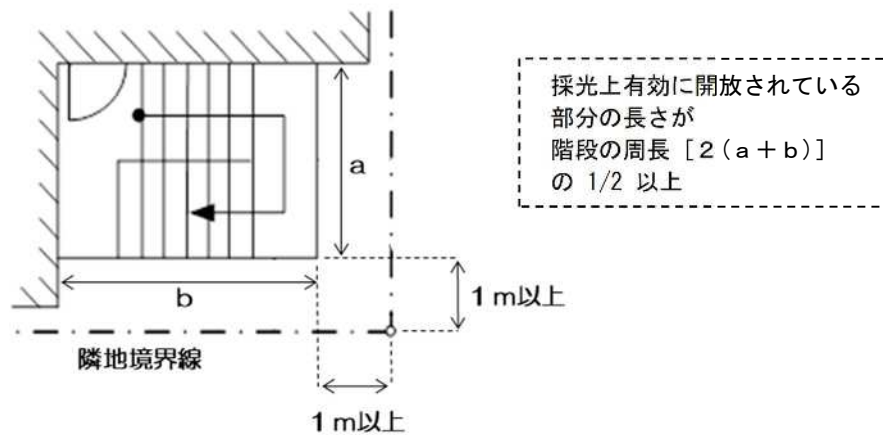
ア 避難上採光が十分な開放式の廊下等及び階段（図3-2-9）

図 3-2-9

避難上採光が十分な開放式の廊下等



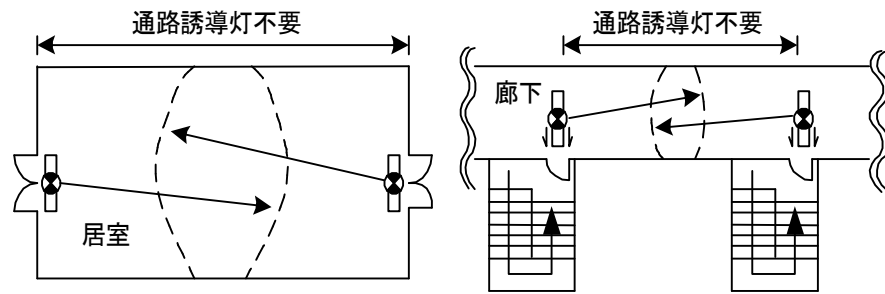
避難上採光が十分な開放式の階段



- イ 廊下等への出入口に避難口誘導灯の設置を要しない居室
- ウ 避難階の廊下等のうち、屋外を見とおすことができ、かつ、屋外の安全な場所へ容易に避難できる廊下等の当該部分
- エ 令別表第 1 (5) 項ロ、(6) 項から(8) 項まで、(9) 項ロ、(11) 項、(12) 項、(13) 項ロ、(14) 項及び(15) 項に掲げる防火対象物（(16) 項に掲げる防火対象物で当該用途に供する部分を含む。）の居室内通路のうち、次に適合するもの
  - (ア) 居室内通路の曲り角が 1 以下であること
  - (イ) 居室内通路の曲り角から廊下等への出入口又は主要な避難口若しくはこれに設ける避難口誘導灯を容易に見とおし、かつ、識別することができること
  - (ウ) 居室の各部分から廊下等への出入口又は主要な避難口までの歩行距離が、規則第 28 条の 2 第 2 項第 1 号に掲げる数値以下であること
- オ 廊下等のうち、次に適合するもの
  - (ア) 廊下等への出入口のいずれから主要な避難口又はこれに設ける避難口誘導灯を容易に見とおし、かつ、識別することができること
  - (イ) 廊下等への出入口のいずれから主要な避難口までの歩行距離が規則第 28 条の 2 第 2 項第 1 号に掲げる数値以下であること

- カ 居室内通路のうち、次に適合するもの
- (ア) 居室の各部分から廊下等への出入口又は主要な避難口若しくはこれに設ける避難口誘導灯を容易に見とおし、かつ、識別することができること
  - (イ) 居室の各部分から廊下等への出入口又は主要な避難口までの歩行距離が規則第28条の2第2項第1号に掲げる数値以下であること
- キ 階段の出入口から直接屋外に通ずる主要な避難口に至る廊下のうち、次に適合するもの
- (ア) 階段室の出入口から主要な避難口又はこれに設ける避難口誘導灯を容易に見とおし、かつ、識別することができること
  - (イ) 階段室の出入口から主要な避難口までの歩行距離が規則第28条の2第2項第1号に掲げる数値以下であること
- ク 客席誘導灯が第4により設けられた客席部分
- ケ 令別表第1に掲げる防火対象物のうち個人の住居の用途に供される部分
- コ 令別表第1(5)項イに掲げる防火対象物の用途に供される部分の宿泊室（団体客が宿泊する大部屋は除く。）部分
- サ 令別表第1(5)項イに掲げる防火対象物の用途に供される部分の各独立部分で、次に適合するもの
- (ア) 各独立部分の床面積が100平方メートル以下であること
  - (イ) 各独立部分内の廊下等（就寢室からの避難経路に限る。以下サにおいて同じ。）に建基令第126条の4及び5の規定の例により非常用の照明装置を設置し、又は、各就寢室に常時容易に使用可能な、次に適合する携帯用照明器具が設けられていること
    - A 照度は、30センチメートル前方でおおむね50ルクスのものであること
    - B 照射方式が、散光式のものであること
    - C 器具本体に乾電池の取替年月日を記入したラベルが貼付されていること
  - (ウ) すべての宿泊室（直接外部又は第8章第7節第4.1.(1)に定める避難上有効なバルコニーに至ることができる宿泊室を除く。）から2以上の居室を経由せず、各独立部分の主たる出入口に通ずる廊下等に至ることができること。ただし、他の居室を経由して避難することが必要な場合には、当該経路する居室に建基令第126条の4及び5の規定の例により非常用の照明装置を設置し、又は、他の居室を経由して避難することが必要な居室に(イ)に定める携帯用照明器具が設けられていること
  - (エ) (ウ)の廊下等に曲がり角又は扉が複数あり、避難に支障があると認める場合は、当該廊下等に誘導標識が設置されていること
- シ 避難口誘導灯の有効範囲が重複する部分が存する廊下、通路の当該有効範囲部分にあっては、規則第28条の3第3項第2号ロの規定にかかわらず通路誘導灯を設置しないことができる（図3—2—10）。

図 3 - 2 - 10



ス 令別表第 1 (6) 項ニ及び(7)項に掲げる防火対象物並びに(16)項に掲げる防火対象物のうち(6)項ニ及び(7)項の用途に供される部分で、日出から日没までの間のみ使用し、避難上採光が十分である廊下等及び階段

セ 令別表第 1 に掲げる防火対象物のうち冷凍室又は冷蔵室の用に供される部分で、次のいずれかに適合するもの

(ア) 冷凍室又は冷蔵室内の通路が整然と確保され、かつ、避難上十分な照度を有しているもの

(イ) 冷凍室又は冷蔵室に直接面した荷捌場のうち、廊下等の片側又は両側が開放されているもので、当該通路が整然と確保され、かつ、一般照明が十分な照度を有しているもの又は誘導標識が第 5 の例により設置されているもの

(2) 規則第 28 条の 3 第 4 項第 3 号の規定により通路誘導灯（階段又は傾斜路に設けるものを除く。）の区分が A 級又は B 級（表示面の明るさが 25 以上のもの）のものとしなければならない場所のうち、主として当該防火対象物の関係者及び関係者に雇用されている者の使用に供する場所については、令第 32 条の規定を適用し、A 級、B 級又は C 級のものとすることができる。

(3) 消火器具の基準（第 4. 6）に適合するものについては、住戸ごとにそれぞれ別の防火対象物とみなし令第 26 条及び条例第 45 条の規定を適用することができる。

#### 第 4 客席誘導灯

客席誘導灯の設置は、令第 26 条第 2 項第 3 号並びに規則第 28 条、第 28 条の 3 第 4 項第 8 号及び第 12 号の規定によるほか、次による。

##### 1 設置場所

- (1) 客席の通路の床面又は壁面（固定椅子の脚部を含む。）に設けること
- (2) 客席内通路が階段状になっている部分に設置する場合は、客席内通路の中心線上において、当該通路部分の全長にわたり照明できるものとし、かつ、その照度は当該通路の中心線上で測定し、水平面照度で 0.2ルクス以上とすること
- (3) 客席内通路が傾斜路又は水平路になっている部分に設置する場合は、次式により設置個数を算出し、その設置間隔がおおむね等しくなるよう設置し、かつ、その照度は誘導灯に最も近い通路の中心線上で測定し、水平面照度で 0.2ルクス以上とすること。な

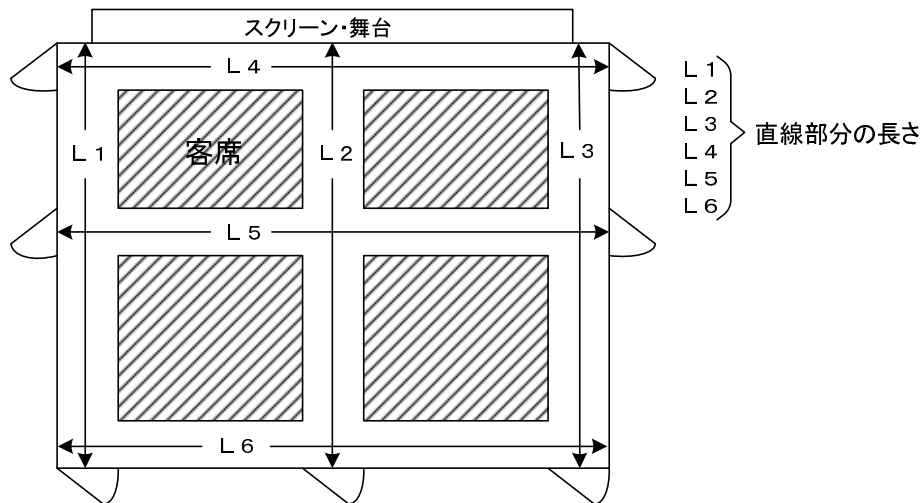
お、設置個数を算出する場合の直線部分の長さは、当該客席内通路の直線部分ごとに最長の距離をもってその長さとする（図3-2-11）

$$\text{設置個数} \geq \frac{\text{客席内通路の直線部分の長さ (メートル)}}{4} - 1$$

(小数点以下は切り上げる。)

図3-2-11

客席内通路の直線部分の長さの測り方



## 2 特例

次に掲げる部分については、令第32条の規定を適用し、客席誘導灯を設置しないことができる。

(1) 避難口誘導灯若しくは通路誘導灯により床面の水平面照度が0.2ルクス以上となる部分又は屋外観覧場等の客席部分

(2) 劇場等で、公演の内容により客席の形態が随時異なり、客席内通路の位置が一定でないもののうち、客席誘導灯の必要とされる範囲内に非常用の照明装置が次により設置される部分（防災要員、警備員又は劇場従業員等により、迅速、かつ、確実に非常用の照明装置を点灯することができる防火管理体制が整備されているものに限る。）

ア 客席の床面における水平面照度が1ルクス以上確保されていること

イ 自動火災報知設備又は非常警報設備（放送設備）の作動と連動して一斉点灯されるものとし、起動方法は第2.4.(3).アの例によること。この場合において、「点滅機能及び音声誘導機能」は、「非常用の照明装置」に読み替えるものとする。

ウ 非常警報設備（放送設備）が設置されている防火対象物又はその部分においては、イの例によるほか、公演時間中以外は感知器発報放送に合わせて一斉点灯されること

エ 非常の際は点滅器等により手動で一斉点灯できるものとし、点灯に使用する点滅器等にはその旨表示すること

オ 点灯に使用する点滅器等は、防災センター等に設けること。ただし、当該劇場等を見とおすことができる場所又はその付近に設ける場合にあつてはこの限りでない。

カ 操作回路の配線は、規則第12条第1項第5号の規定の例によること

## 第5 誘導標識

誘導標識の設置は、令第26条第2項第5号並びに規則第28条の2第1項第3号、第2項第2号、第4号及び第3項並びに規則第28条の3第4項第3号の2、第10号及び第5項の規定によるほか、次による。

### 1 設置場所及び設置方法◆

- (1) 避難口に設ける誘導標識の設置位置は、避難口誘導灯の例によること
- (2) 廊下等に設ける誘導標識は、次の箇所に設けること

ア 曲り角のない廊下等の両端に主要な避難口があり、かつ、当該廊下等の歩行距離が15メートルを超えるものにあつては、次式により設置個数を算出し、その設置間隔がおおむね等しくなる箇所。この場合、主要な避難口から最初の位置に設ける誘導標識は、当該避難口からの歩行距離が15メートル以下となる箇所（設置個数が1となる場合は当該廊下等の中央）

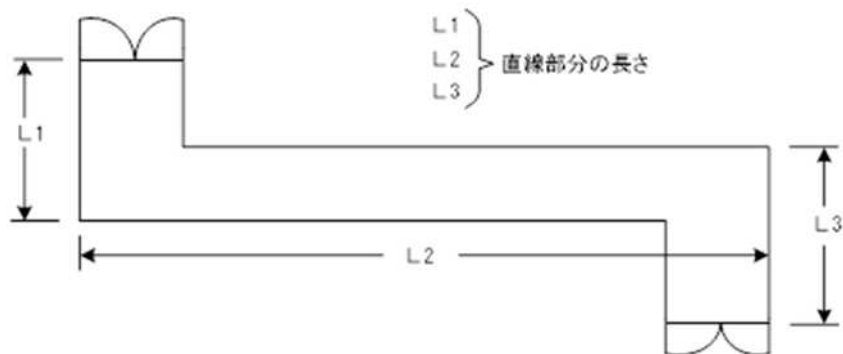
$$\text{設置個数} \geq \frac{\text{廊下等の直線部分の長さ (メートル)}}{15} - 1$$

(小数点以下は切り上げる。)

- イ 曲り角のない廊下等の一端に主要な避難口があり、かつ、当該廊下等が15メートルを超えるものにあつては、当該廊下等の他の一端から歩行距離が7.5メートル以下となる箇所及び当該設置箇所から主要な避難口までの部分については、アの計算式により設置個数を算出し、その設置間隔がおおむね等しくなる箇所
- ウ 廊下等に曲り角がある場合は、直線部分ごとにアの計算式により設置個数を算出し、その設置間隔がおおむね等しくなる箇所。設置個数を算出する場合の直線部分の長さは、当該廊下等の直線部分ごとに最長の距離をもってその長さとする（図3-2-12）

図3-2-12

廊下等の直線部分の長さの測り方



### 2 蓄光式誘導標識の性能を保持するために必要な照度等

告示第2号第3第1号(3)及び第3の2第4号に規定する「性能を保持するために必要な照度」とは、停電等により通常の照明が消灯してから次表に定める時間が経過した後の

蓄光式誘導標識の表示面においておおむね次表に定める平均輝度が得られる照度とするほか、次による。

免除要件・箇所			性能	歩行距離 (m)	20分後の 平均輝度 (mcd/m <sup>2</sup> )	60分後の 平均輝度 (mcd/m <sup>2</sup> )
避難口誘導灯	規則第28条の2 第1項第3号	令別表第一(1) から(16)項の避難階*にある居室*		< 15	≥ 100	—
通路誘導灯	規則第28条の2 第2項第2号			≥ 15	≥ 300	—
誘導標識	規則第28条の2 第3項第3号					
通路誘導灯	規則第28条の3 第4項第3号の2	令別表第一(2) 項二の用途に供 する通路		—	≥ 100	—
通路誘導灯	規則第28条の3 第4項第10号	大規模・高層の 防火対象物等	—	—	—	≥ 75
非常用の 照明装置	規則第28条の2 第2項第5号	大規模・高層の 防火対象物等の 階段等				

\*避難階・・・建基令第13条第1号に規定する「避難階」のほか、傾斜地等により地階扱いとなるもので、当該居室から直接地上へ通ずる出入口のある階をいう。

(1) 前表に定める「歩行距離」の測定は、居室の各部分から蓄光式誘導標識を設ける避難口へ至る直線距離ではなく、歩行距離が最も長くなる箇所から居室の壁等に平行又は垂直となる経路の距離とすること

(2) 光源となる照明器具は通常の使用状態において、調光器等で消灯又は減光させないこと

### 3 通路誘導灯等を補完するために設ける蓄光式誘導標識

告示第2号第3の2の規定により設ける蓄光式誘導標識は、次による。

(1) 告示第2号第3の2第2号に規定する「床面又はその直近の箇所」の直近の箇所とは、蓄光式誘導標識の下端までの高さが床面から1メートル以下の避難上有効な箇所をいうものであること

(2) 階段、傾斜路、段差等のある場所においては、転倒、転落等を防止するため、その始点及び終点となる箇所（床面直近の壁面）に設けること。なお、この場合、蓄光式誘導標識は避難の方向を示すシンボル（告示第2号別図第2に規定するものをいう。）を付置したものとするのが望ましいものであること◆

(3) 設置環境及び設置場所に応じて、次表に示す耐摩耗性や耐水性等を有するものであ

ること。なお、認定を受けたものにあつては、当該性能を有するものとして取り扱つて差し支えないこと◆

種 別		性 能							
		耐 摩 耗 性	耐 水 性	耐 候 性	耐 燃 性	耐 薬 品 性	曲 げ 強 度	す べ り 抵 抗	耐 凍 結 融 解 性
屋 内 用	床 用	○	○	—	—	○	○	○	—
	壁 用	○	○	—	○	○	○	—	—
屋 外 用	床 用	○	○	○	—	○	○	○	○
	壁 用	○	○	○	—	○	○	—	○

(4) 規則第28条の3第4項第3号の2及び第10号の規定により設ける蓄光式誘導標識の設置場所については、1.(2)にかかわらず、告示第2号第3の2の規定によるほか、次によること◆

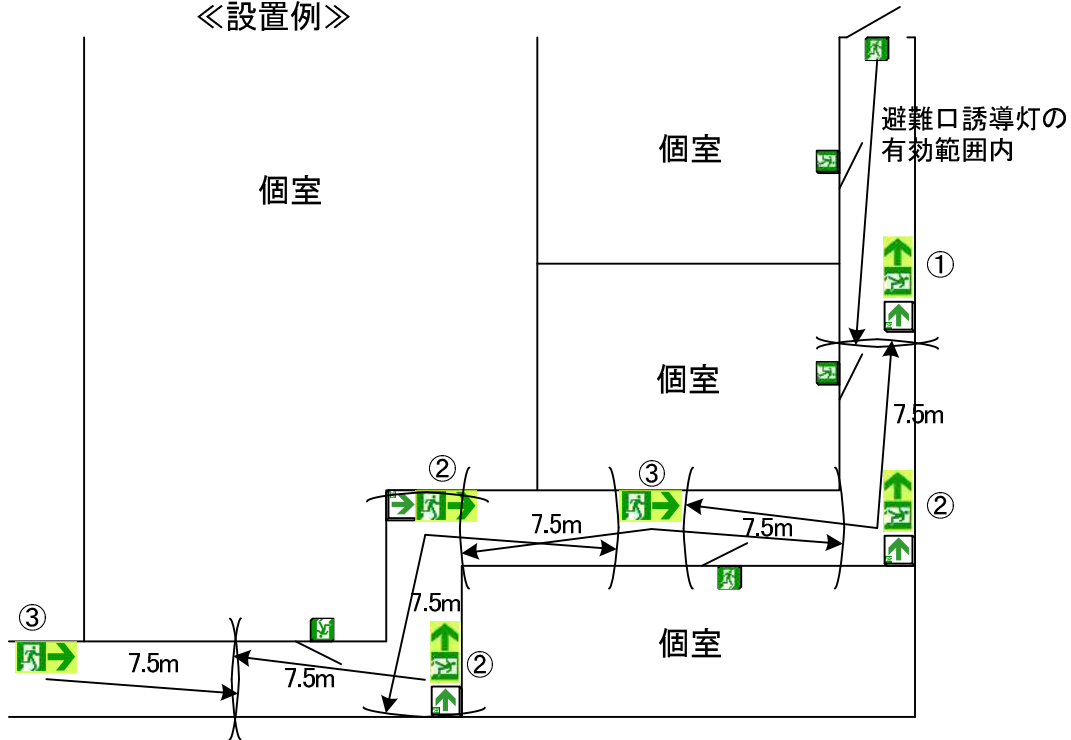
ア 廊下等に設ける蓄光式誘導標識は、次の箇所に設けること

- (ア) 避難口（規則第28条の3第3項第1号に掲げる避難口）に設置される避難口誘導灯の有効範囲内の箇所（図3-2-13-①）
- (イ) 曲り角（図3-2-13-②）
- (ウ) 蓄光式誘導標識の有効範囲を7.5メートル以下とし、曲り角に設置した蓄光式誘導標識の有効範囲以外の廊下等の部分を包含する箇所（図3-2-13-③）

図 3-2-13

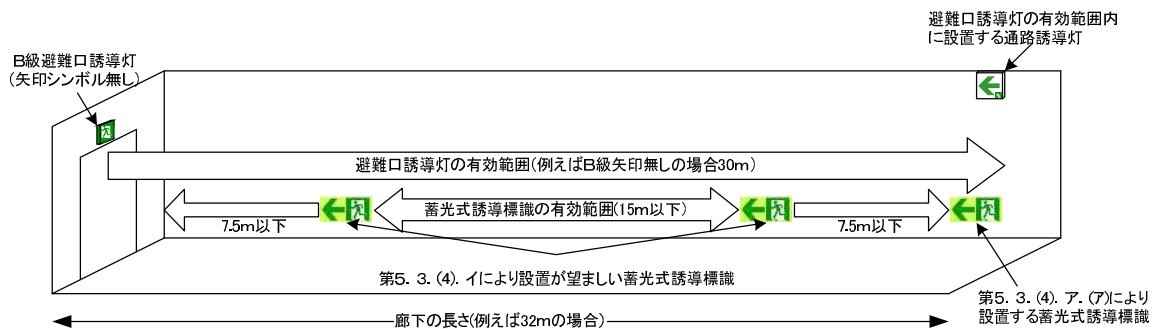
通路誘導灯を補完するために設けられる蓄光式誘導標識の設置位置

《設置例》



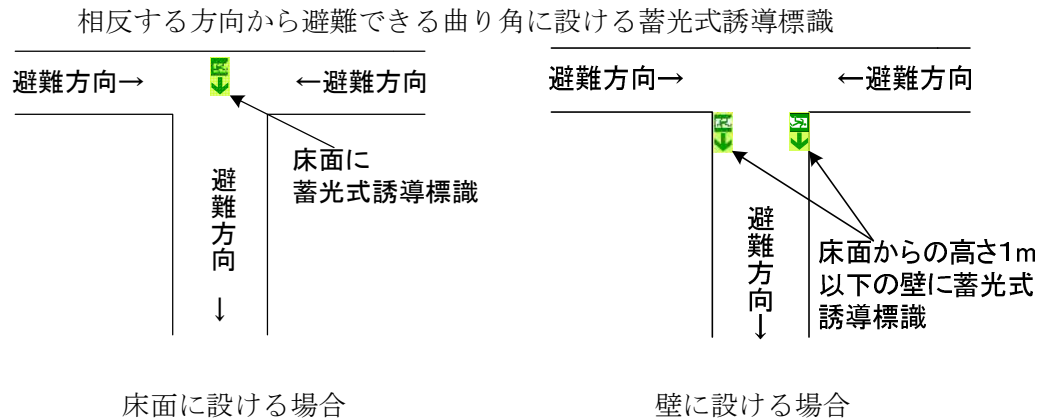
イ ア. (ア)により設置した場合、避難口誘導灯の区分(級)によっては、廊下等の部分が相当長くなることから、当該部分にあっても7.5メートル以下となる箇所に蓄光式誘導標識を設けることが望ましいこと(図3-2-14)

図 3-2-14



ウ 廊下等の曲り角のうち、相反する方向から1の主要な避難口に至る曲り角には、廊下等の床面部分に蓄光式誘導標識を設置すること。ただし、当該曲り角の相対する壁に蓄光式誘導標識を設ける場合はこの限りでない(図3-2-15)。

図 3 - 2 - 15



エ 避難口への経路が2以上ある場所にあつては、当該避難口から最初の位置に設ける蓄光式誘導標識の表示は、原則として、1方向を明示したものとし、その他のものは、2方向を明示したものとすること

- 4 光を発する帯状の標示等を用いた同等以上の避難安全性能を有する誘導表示  
告示第2号第3の2ただし書の規定により設ける光を発する帯状の標示は、次による。
- (1) 「光を発する帯状の標示」とは次のものをいうものであること
    - ア 通路の床面や壁面に避難する方向に沿ってライン状に標示を行うもの
    - イ 階段等の踏面において端部の位置を示すように標示を行うもの
  - (2) 停電等により通常の照明が消灯してから20分間（規則第28条の2第2項第4号又は第28条の3第4項第10号の規定により非常用の照明装置又は通路誘導灯を補完するものとして設ける場合にあつては60分間）経過した後における当該標示の表面における平均輝度が、おおむね次式により求めた値を目安として確保されるようにすること。なお、次式の「 $d$ 」については、通路等の両側に光を発する帯状の標示が設けられている場合であっても、算定上は片側の幅とすること◆
 
$$L \geq L_{100} / d$$

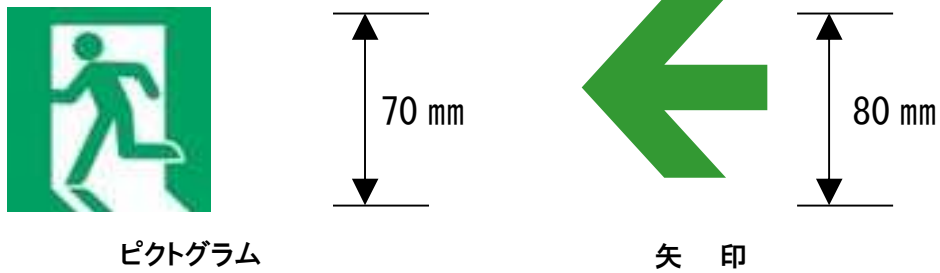
$L$  : 当該標示の表面における平均輝度（ミリカンデラ毎平方メートル）

$L_{100}$  : 2（ミリカンデラ毎平方メートル）

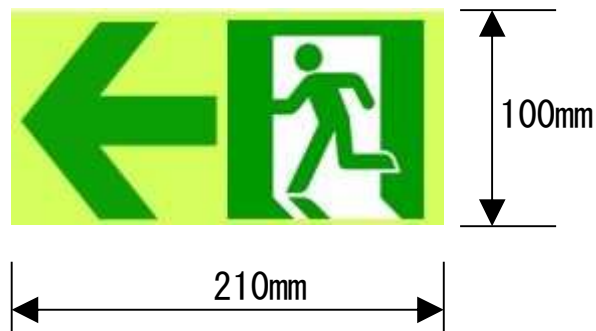
$d$  : 当該標示の幅（ミリメートル）
  - (3) 円滑な避難誘導灯を確保するため、光を発する帯状の標示に併せ、避難の方向を示す蓄光式誘導標識等を次により設けること◆
    - ア 設置場所については、廊下及び通路の各部分から1の蓄光式誘導標識等までの歩行距離が5メートル以下となる箇所及び曲り角に設けること
    - イ 7ミリカンデラ毎平方メートル以上の表示面輝度を有すること
    - ウ 標示及び標識の大きさについては、図3-2-16による。

図 3 - 2 - 16

標示の大きさ



標識の大きさ



5 小規模な路面店等（避難が容易な居室）に設ける蓄光式誘導標識

規則第28条の2第1項第3号、第2項第2号及び第3項第3号の規定により設ける蓄光式誘導標識は、次による。

- (1) 規則第28条の2第1項第3号イ、第2項第2号イ及び第3項第3号イに規定する「主として当該居室に存する者が利用するもの」とは、当該居室に存する者が避難する際に利用する避難口であること
- (2) 2. (1)により求めた歩行距離が15メートル以上となる場合（蓄光式誘導標識の表示面においておおむね300ミリカンデラ毎平方メートル以上の平均輝度が必要とされる場合）、視認性が確保できるよう、表示面の縦寸法は、次式により求めた値とすること

$$D \leq 150 \times h$$

D：避難口から当該居室内の最遠の箇所までの歩行距離（メートル）

h：蓄光式誘導標識の表示面の縦寸法（メートル）

6 大規模・高層の防火対象物等に設ける蓄光式誘導標識◆

規則第28条の2第2項第5号又は第28条の3第4項第10号の規定により蓄光式誘導標識を階段に設ける場合で、避難時に下り方向で用いられる階段においては、転落、転倒等を防止するため、踏面端部の位置等を示すように、光を発する帯状の標示等を設けるものとする。

## 7 特例

次に掲げる部分については、令第32条の規定を適用し誘導標識を設置しないことができる。

- (1) 避難口誘導灯又は通路誘導灯の設置に関し特例基準を適用できる部分
- (2) 次に適合する主要な避難口

- ア 廊下等の各部分から容易に見とおし、かつ、識別することができること
- イ 廊下等の各部分から歩行距離が15メートル以下であること

## 第6 電源及び配線

電源及び配線は、令第26条第2項第4号及び規則第28条の3第4項第9号から第11号の規定並びに第6章「非常電源の基準」によるほか、次による。

1 非常電源を内蔵しない誘導灯は、次による。

- (1) 常用電源の配線は、配電盤又は分電盤から専用回路とすること。ただし、非常用の照明装置と同一回路とすることができる。
- (2) 1の専用回路は、2以上の階にわたらないこと。ただし、階段又は傾斜路に設ける通路誘導灯の回路にあつては、この限りでない。◆
- (3) 常用電源が停電したときは、専用回路ごとに停電の検出及び常用電源から非常電源への切換えが自動的に行えること。ただし、常時浮動充電方式の別置型蓄電池設備の電源により点灯するものにあつては、この限りでない。

2 非常電源を内蔵した誘導灯は、1.(1)により設けるものとする。

3 規則第28条の2第2項第4号の規定により、大規模・高層の防火対象物等の階段等に階段通路誘導灯に代えて非常用の照明装置（予備電源の容量が60分間以上のものに限る。）を設置する場合、当該照明装置は建基令第126条の5に規定する非常照明の基準（予備電源の容量に係る基準を除く。）に従って設けるものとする。

## 第7 総合操作盤

総合操作盤は、第7章「総合操作盤の基準」による。

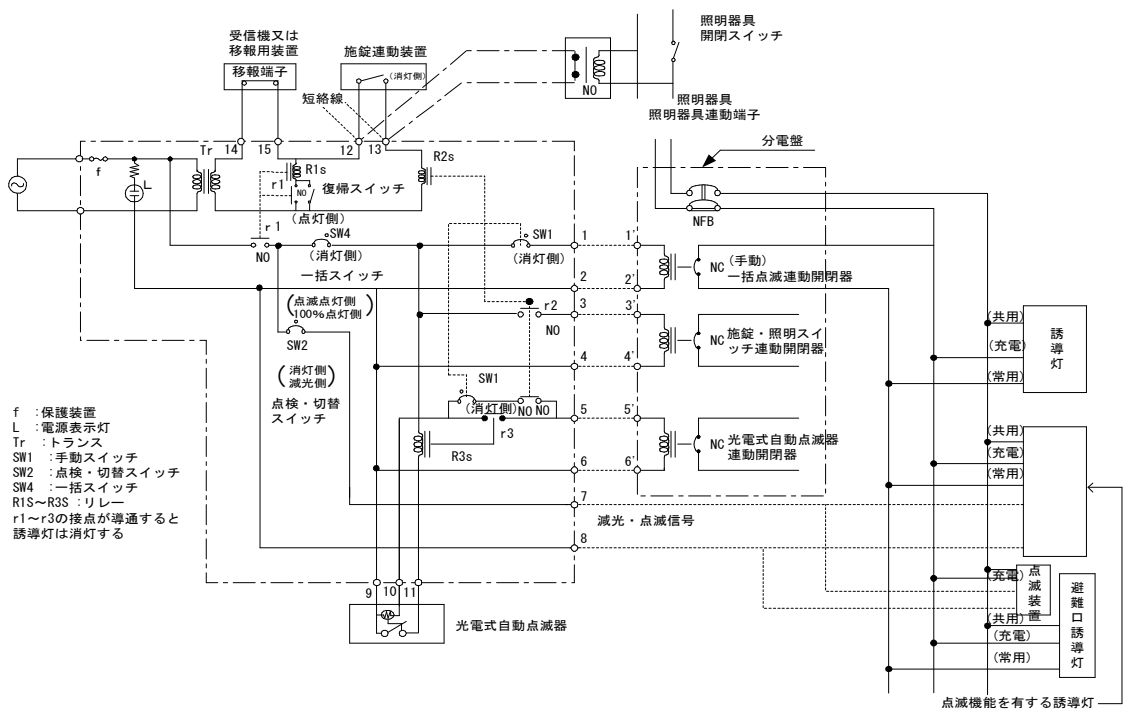
別記 誘導灯の消灯並びに点滅機能及び音声誘導機能を有する誘導灯の各装置の接続例

- 1 当別記において、次に掲げる用語の意義は、それぞれ当該各号に定めるところによる。
  - (1) 受信機とは、自動火災報知設備の受信機をいう。
  - (2) 信号装置とは、火災信号を中継し、誘導灯に伝達する装置をいう。
  - (3) 移報用装置とは、火災信号を信号装置に移報する装置をいう。
  - (4) 連動開閉器とは、信号装置等からの信号により誘導灯を消灯するための電磁開閉器をいう。
  - (5) 光電式自動点滅器とは、外光の明暗により自動的に電気信号を出力するものをいう。
  - (6) 施錠連動装置とは、出入口扉の施錠と連動して、電気信号を出力するものをいう。
  - (7) 照明器具連動装置とは、照明器具の点灯と連動して電気信号を出力するものをいう。
  - (8) 点滅装置とは、キセノンランプ等を点滅する装置をいう。
  - (9) 誘導音装置とは、避難口の所在を示すための警報音及び音声を繰り返し発生する装置をいう。

2 機器の構成及び結線

- (1) 各機器の接続は、図1の例によること

図1 各機器の接続例

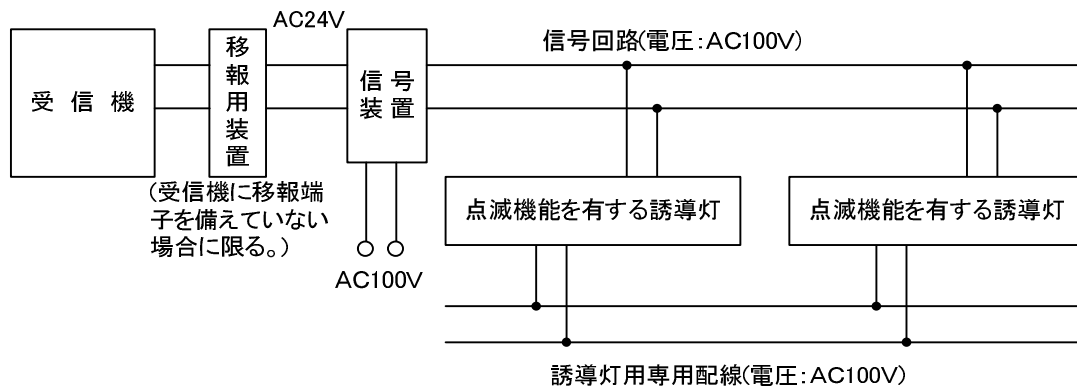


(2) 各機器の構成は、次によること

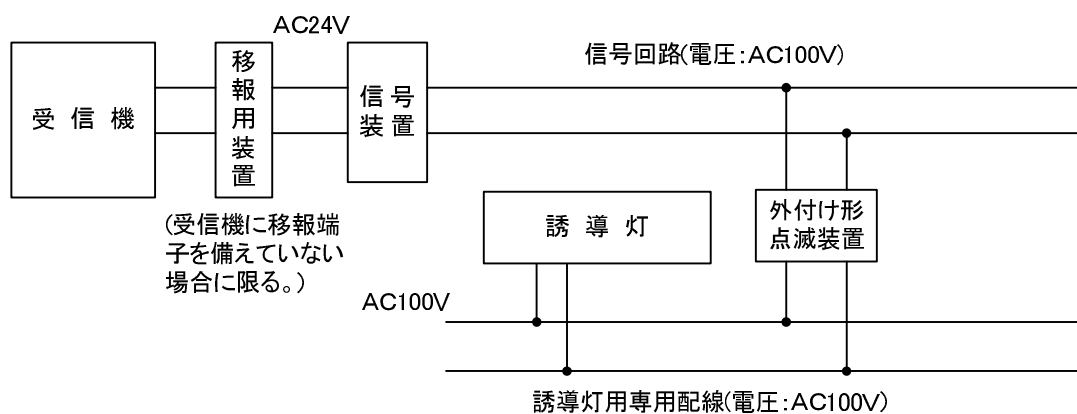
ア 点滅機能を有する誘導灯は、図2の構成例によること

図2 点滅機能を有する誘導灯の構成例

例1



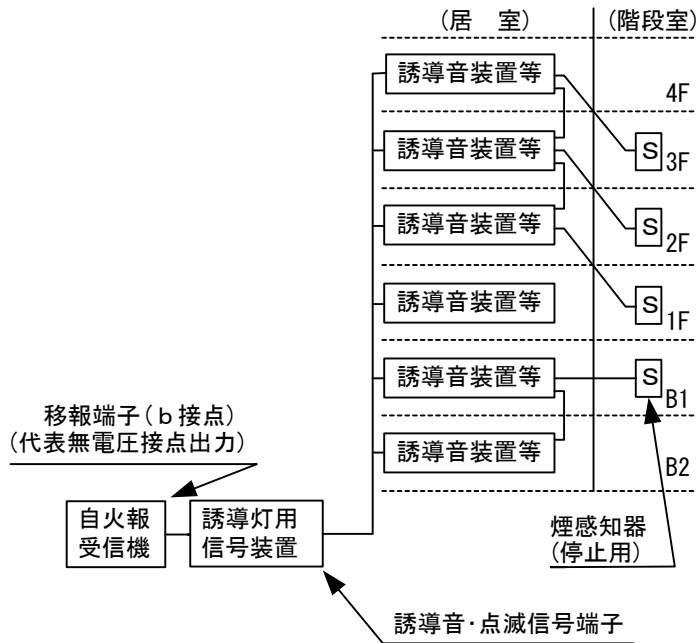
例2



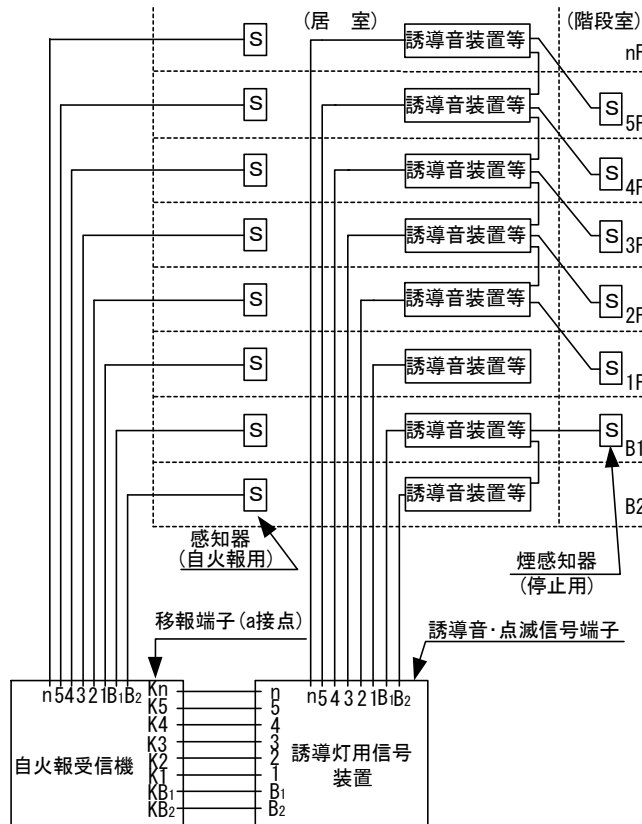
イ 音声誘導機能を有する誘導灯は、図3の構成例によること

図3 音声誘導機能を有する誘導灯の構成例

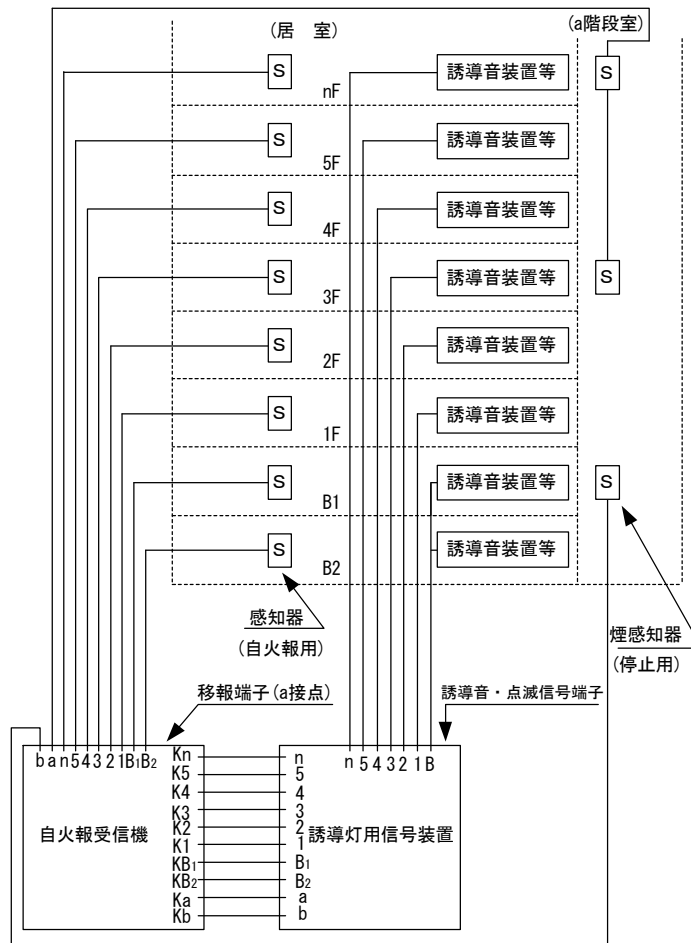
(ア) 一斉動作システム例



(イ) 地区音響装置又はスピーカーの区分鳴動を行う場合 (階段室に専用の煙感知器を設置)



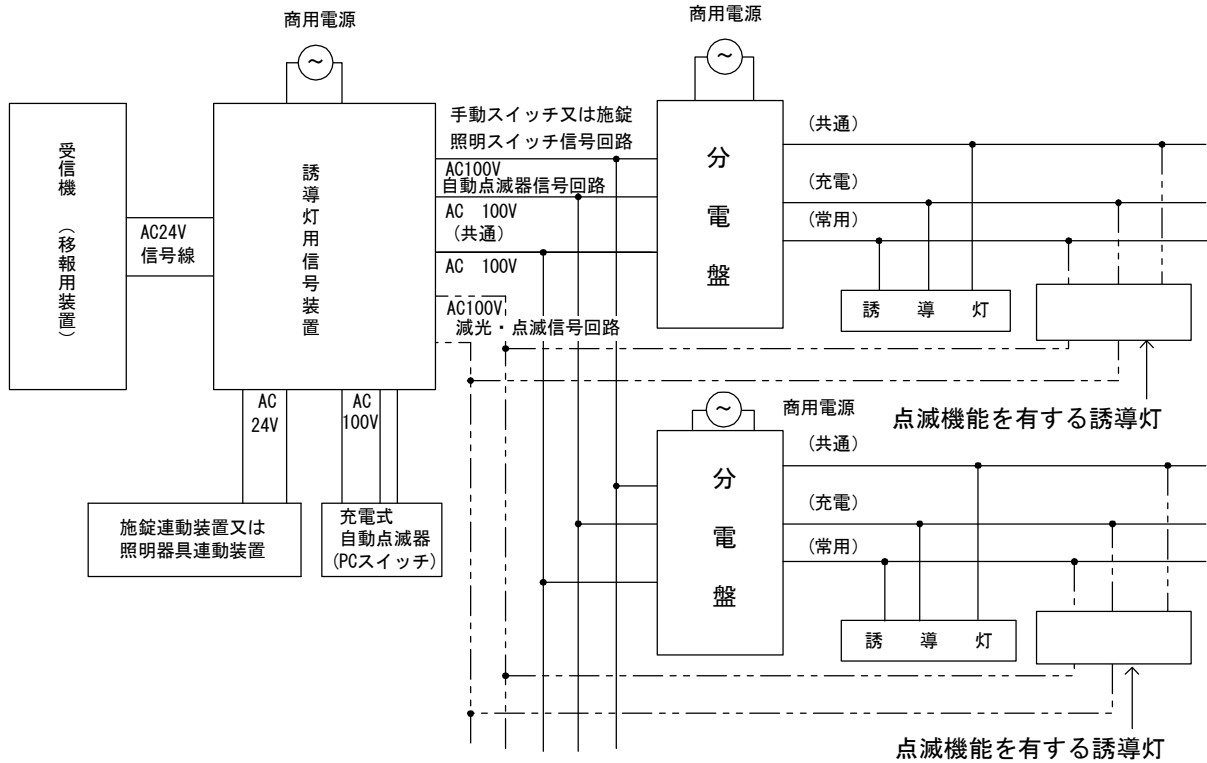
- (ウ) 地区音響装置又はスピーカーの区分鳴動を行う場合  
 (階段室の自動火災報知設備用煙感知器を兼用)



ウ 消灯方式の誘導灯は、図4の構成例によること

図4 消灯方式の誘導灯の構成例

注) ----- は点滅機能の場合を示す。

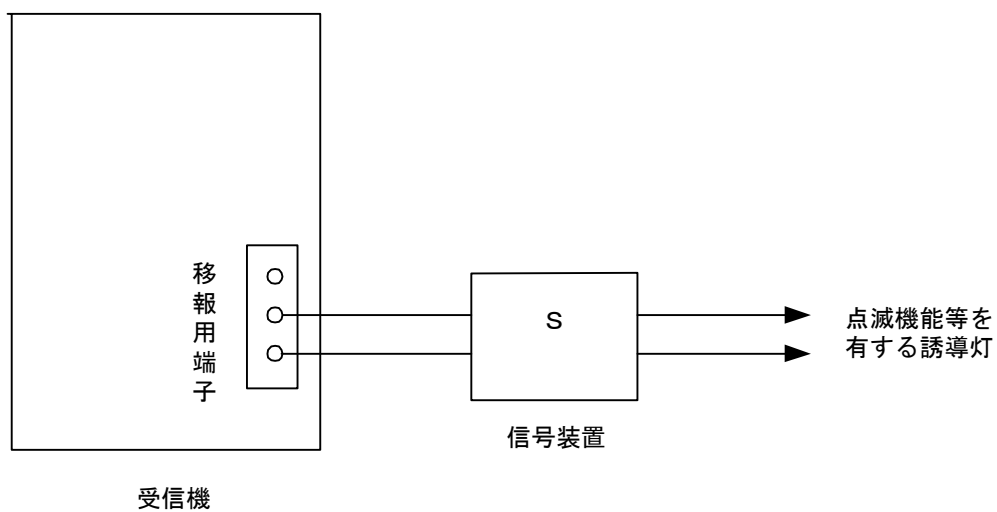


(3) 受信機と移報用装置及び信号装置の配線は、次によること

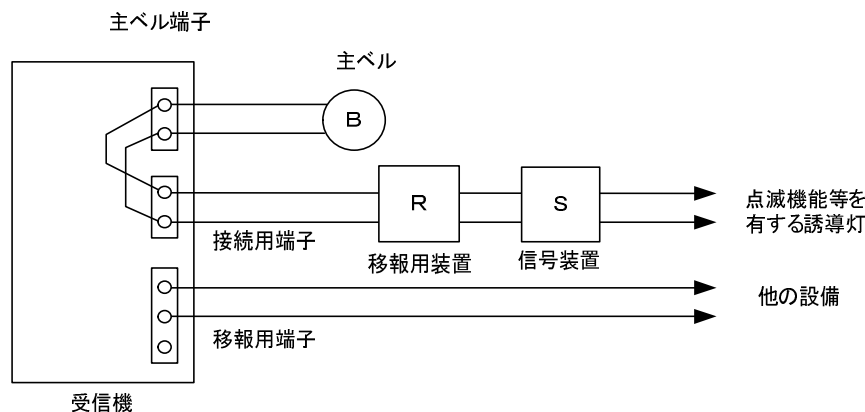
ア 接続方法は、図5の例によること

図5 受信機と信号装置等の接続方法

(ア) 受信機に移報用端子が設けられている場合



(イ) 受信機に移報用端子が設けられているが、すでに他の設備に接続されている場合



イ 配線は、規則第12条第1項第5号の規定の例によること。ただし、受信機と同一の室に設けられている場合にあつては、この限りでない。

(4) 信号装置と誘導灯又は連動開閉器間の回路（以下「信号回路」という。）の配線は、次によること

ア 信号回路には、交流100ボルト又は直流24ボルトの定格電圧を有すること

イ 信号装置の電源回路の配線及び信号回路の配線は、電気設備技術基準省令等の規定に適合すること

(5) 消灯方式の誘導灯は三線式配線とし、誘導灯を消灯した場合でも誘導灯に内蔵された蓄電池に常時充電できる方式とすること。ただし、誘導灯の非常電源に常時充電することができる場合又はそれと同等以上の機能を有する場合で、誘導灯の機能に影響のないときは、三線式以外の配線とすることができる。

### 3 機器の設置方法

(1) 信号装置は、原則として受信機と同一の場所に設けること

(2) 移報用装置は、次により設けること

ア 移報用装置は、受信機に移報用端子がない場合又は受信機に移報用端子が設けられているがすでに他の設備に接続されている場合に設けること

イ 移報用装置は、受信機の直近で維持点検の容易な場所に設けること

ウ 受信機から移報を停止した場合は、その状況が容易に判明できるように受信機のスイッチ又は表示窓の部分に停止中である旨の表示がされること

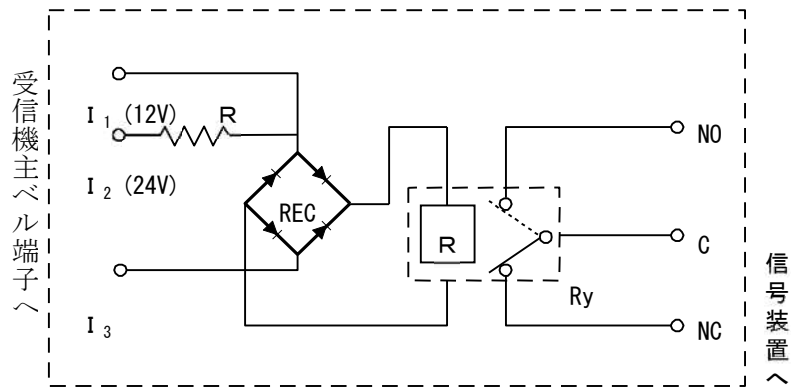
エ 移報用装置には、誘導灯用移報用装置である旨の表示をすること

オ 受信機内の移報用端子には、誘導灯用である旨の表示をすること

カ 信号装置を移報用装置に接続する場合は、図6に示すC及びNC（b接点）端子に接続すること

図 6

移報用装置 (一例)



Ry : リレー、REC : 整流器、R : 抵抗

(3) 外付け形の点滅装置及び誘導音装置にあつては、誘導灯から1メートル以内に設けること

(4) 消灯方式の誘導灯の連動開閉器、光電式自動点滅器、施錠連動装置及び照明器具連動装置は、次によること。また、当該機器の設置された箇所には、誘導灯用である旨の表示をすること

ア 連動開閉器

(ア) 連動開閉器は、原則として配電盤又は分電盤内に設置すること

(イ) 連動開閉器は、負荷となる誘導灯に対して十分な容量を有すること

(ウ) 連動開閉器の構造は、J I S C 8325 (交流電磁開閉器) に定める分離式に適合するものであること

イ 光電式自動点滅器

(ア) 光電式自動点滅器は、J I S C 8369に適合する分離式のものであること

(イ) 光電式自動点滅器の設置位置は、直射日光を避け、外光によって作動する位置に設けること

ウ 施錠連動装置

(ア) 施錠連動装置は、施錠時に回路が閉 (ON) となること

(イ) 施錠連動装置の電気回路のスイッチは、J I S 等に適合すること

エ 照明器具連動装置

(ア) 照明器具連動装置は、誘導灯を消灯する防火対象物又はその部分が使用される場合、必ず点灯される照明器具の点灯と連動すること

(イ) 照明器具連動装置は、照明器具点灯時に回路が開 (OFF) となること

(ウ) 照明器具連動装置に用いるリレーは、J I S 等に適合すること