

第2章 警報設備

第1節 自動火災報知設備

第1 用語の意義

この節において、次に掲げる用語の意義は、それぞれ当該各項に定めるところによる。

- 1 自動火災報知設備とは、火災の発生を防火対象物の関係者に自動的に報知する設備であって、感知器、発信機、音響装置、中継器及び受信機で構成されたもの（中継器を設けないものにあつては、中継器を除く。）をいう。
- 2 無線式自動火災報知設備とは、構成する感知器、中継器、地区音響装置、発信機（以下「無線式感知器等」という。）及び受信機間の全て又は一部において、火災が発生した旨の信号等を無線により発信又は受信するものをいう。
- 3 受信機とは、火災信号、火災表示信号、火災情報信号又は設備作動信号を受信し、火災の発生又は消火設備等の作動を防火対象物の関係者に報知するものをいう。
- 4 火災信号とは、感知器若しくは発信機から発せられた火災が発生した旨の信号をいう。
- 5 火災表示信号とは、火災情報信号の程度に応じて、火災表示を行う温度又は濃度を固定する装置により処理される火災表示をする程度に達した旨の信号をいう。
- 6 火災情報信号とは、感知器から発せられた火災によって生じる熱又は煙の程度その他火災の程度に係る信号をいう。
- 7 設備作動信号とは、消火設備等が作動した旨の信号をいう。
- 8 消火設備等とは、消火設備、排煙設備、警報設備その他これらに類する防災のための設備をいう。
- 9 音響装置とは、感知器若しくは発信機から発せられた火災信号を防火対象物の関係者又は利用者に報知するための装置をいい、受信機に設けられる主音響装置と、階ごとに設けられる地区音響装置をいう。
- 10 感知器とは、火災によって生じる熱、煙又は炎を利用して自動的に火災の発生を感知し、火災信号又は火災情報信号を受信機若しくは中継器又は消火設備等に発信するものをいう。
- 11 多信号感知器とは、異なる2以上の火災信号を発信する機能を有するものをいう。
- 12 発信機とは、火災信号を受信機に手動により発信するものをいう。
- 13 P型発信機とは、各発信機に共通又は固有の火災信号を受信機に手動により発信するもので、発信と同時に通話することができないものをいう。
- 14 T型発信機とは、各発信機に共通又は固有の火災信号を受信機に手動により発信するもので、発信と同時に通話することができるものをいう。
- 15 中継器とは、火災信号、火災表示信号、火災情報信号又は設備作動信号を受信し、火災信号、火災表示信号、火災情報信号にあつては他の中継器、受信機又は消火設備等に、設備作動信号にあつては他の中継器又は受信機に発信するものをいう。
- 16 副受信機とは、受信機から火災信号等を受信し、火災の発生等を防火対象物の関係者に報知するものをいう。
- 17 光警報装置とは、自動火災報知設備の受信機の地区音響鳴動装置（受信機に係る技術上

の規格を定める省令（昭和56年自治省令第19号）第6条の4に規定する装置をいう。以下同じ。）から発せられた信号を受信して、光により火災の発生を報知するものをいう。

18 光警報制御装置とは、地区音響鳴動装置から、音響や光による警報を発するための信号を受信し、光警報装置にこれらを発信するものをいう。

第2 警戒区域

警戒区域は、令第21条第2項第1号及び第2号並びに規則第23条第1項並びに条例第42条第3項の規定により設定するほか、次による。

- 1 1の警戒区域は、2以上の独立した建築物にまたがらないものとする。
- 2 規則第23条第1項に規定する「警戒区域の面積が500平方メートル以下であり、かつ、当該警戒区域が2の階にわたる場合」にあつては、当該警戒区域内に階段が設けられていること◆
- 3 感知器を設置しなければならない天井裏の部分の面積と当該天井の屋内に面する部分の面積の合計が500平方メートル以下の場合にあつては、条例第42条第3項の規定にかかわらず1の警戒区域とすることができる。
- 4 階段、傾斜路にあつては、高さ45メートル以下ごとに1の警戒区域とする。ただし、地階の階段、傾斜路（地下1階までのものを除く。）は、別の警戒区域とする。◆
- 5 階段、傾斜路、エレベーターの昇降路その他これらに類するたて穴部分（吹き抜けとなっているパイプダクト等を含む。以下同じ。）は各階の廊下、通路、居室等とは、別の警戒区域とする。ただし、階数が2以下の防火対象物の階段部分の警戒区域は、2階の廊下、通路、居室等と同一の警戒区域とすることができる。◆
- 6 階段、傾斜路、エレベーターの昇降路その他これらに類するたて穴部分が同一防火対象物に2以上ある場合は、それらの1から水平距離50メートルの範囲内にあるものにあつては、同一の警戒区域とすることができる。ただし、非常警報設備（放送設備）（以下この節において「放送設備」という。）が設置される場合は、原則として階段、傾斜路、エレベーターの昇降路その他これらに類するたて穴部分ごとに1の警戒区域とする。◆
- 7 防火対象物の主要な避難口からその内部を容易に見とおすことができる場合にあつては、令第21条第2項第2号の規定にかかわらず警戒区域の一辺の長さを100メートル以下とすることができる。◆

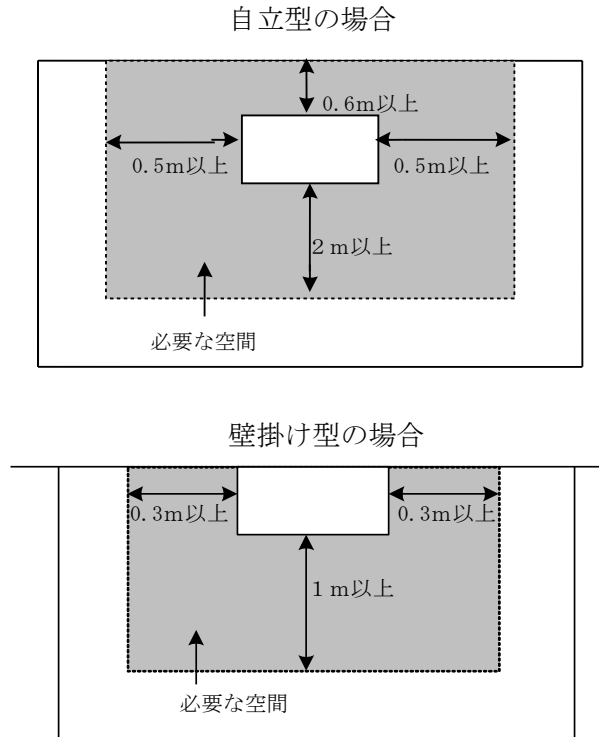
第3 受信機

受信機は、規則第24条第2号、第6号から第8号まで及び第24条の2第1号の規定によるほか、次による。

- 1 温度若しくは湿度が高い場所又は衝撃、震動等が激しい場所その他受信機の機能に影響を与える場所には設けないものとする。
- 2 操作上障害とならないよう、図2-1-1の例により有効な空間を確保するものとする。
◆

図 2-1-1

受信機の保有空間



(注) 1 背面又は側面に扉等がないものは、受信機の操作に支障のない範囲内で背面又は側面の空間を省略することができる。

2 操作上及び点検上支障にならない場合は、図中の数値以下とすることができる。

3 地震等の震動による障害がないよう堅ろうに、かつ、傾きのないように設置するものとする。

4 受信機を設置した場所には、見やすい箇所に、受信機を設置した場所である旨（「火災受信所」等）が表示されていること◆

5 規則第24条第2号ホ(ロ)に規定する「室内又は室外の音響が聞き取りにくい場所」とは、次に掲げる場所をいう。

(1) ダンスホール、ディスコ、ライブハウス、コンサートホール、パチンコ店舗等で室内の音響が大きいため、他の音響が聞き取りにくい場所

(2) カラオケボックス等で、壁、防音設備等により室外の音響が聞き取りにくい場所

6 規則第24条第2号ホ(ロ)に規定する「当該場所において他の警報音又は騒音と明らかに区別して聞き取ることができるように措置されていること」とは、次に適合するものとする。◆

(1) 任意の場所で65デシベル以上の警報音を確保すること

(2) 暗騒音（店内BGM等やパチンコ台による音響）が65デシベル以上ある場合は、次のいずれかの措置又はこれと同等以上の効果のある措置を講ずること

ア 音響装置の音圧が、当該場所における暗騒音より6デシベル以上強くなるよう確保されていること

イ 自動火災報知設備の作動と連動して、音響装置の音以外の音を自動的に停止又は低減（音響装置の音圧が暗騒音より6デシベル以上強くなるよう確保されているものをいう。以下同じ。）し、又は常時人がいる場所に受信機又は火災表示盤等を設置することにより、音響装置が鳴動した場合に音響装置以外の音を手動で停止又は低減できるものであること。ただし、常時人がいる場所に火災が発生した際の音響装置以外の音の停止方法、避難誘導及び火災通報等のマニュアルを掲示したものに限る。

(3) (2)の「これと同等以上の効果のある措置」とは、現場の状況に応じ、次のような措置を組み合わせることにより対応するものをいう。

ア 警報音について、聞き取りやすい音色を選択すること

イ 従業員によるマイク放送（音圧は(1)の例による。）及び拡声器等を用いた迅速な避難誘導を実施すること

ウ 音以外の手段により、補完的に火災を報知すること（自動火災報知設備の作動と連動して、フラッシュライトを点滅させる等）

7 規則第24条第2号トに規定する「受信機のある場所相互間で同時に通話することができる設備」とは、次に適合するものとする。◆

(1) 機器は、次のいずれかであること

ア インターホン

イ 非常電話

ウ T型発信機

エ 構内電話で非常用の割り込みができる機能を有するもの又はこれと同等のもの

(2) 次の機能を有すること

ア 1の送受機を取り上げる方式又は選局スイッチを操作する方式等簡易な方法により、自動的に他の機器への発信が可能なものであること

イ 1の送受機が発信により、他方の機器への呼出し音が鳴動すること。なお、表示装置が設けられているものは、当該表示が有効に点灯するものであること

ウ 常用電源の停電時にも使用できるものであること。ただし、乾電池式のインターホンにあっては、電池交換の表示又は警報がでるものに限る。

(3) 受信機の付近で容易に操作できる位置に設けること

8 1棟の防火対象物は、原則として当該棟に設置する受信機で監視するものであること。ただし、次のいずれかに該当するものについては、それぞれ当該各号に定めるところによる。◆

(1) 同一敷地内に2以上の棟がある場合で次に適合するよう措置されているときは、各棟の受信機を、当該敷地内で火災対応を速やかに行うことができる棟に集中して設置することができる（図2-1-2）。

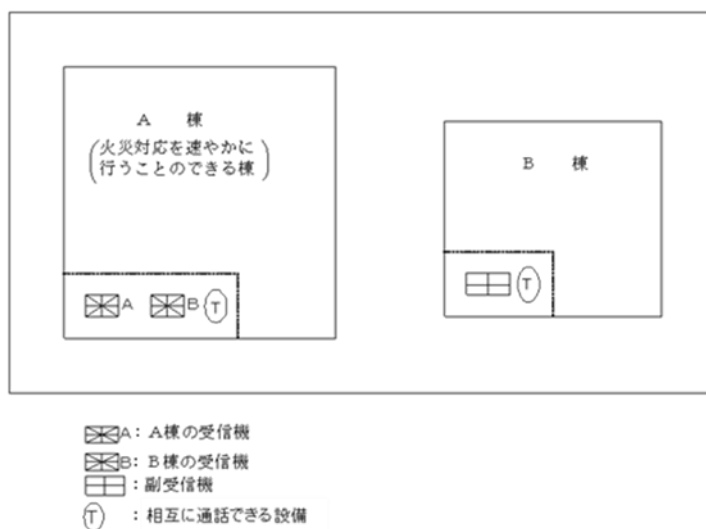
ア 各棟には副受信機を設置すること（受信機を設置する棟を除く。）。ただし、無人の棟等で次に適合する場合は設置しないことができる。

(ア) 火災発生位置が、現場で容易に確認できる状況であること

(イ) 副受信機を設けない棟には、当該棟の見やすい位置に受信機の設置場所を掲示すること

- イ 受信機と副受信機の間には、7の例により相互に通話できる設備を設置すること
- ウ 受信機においては、当該受信機により警戒する棟が明確に表示されていること

図2-1-2



(2) 同一敷地内に2以上の棟がある場合で次に適合するときは、当該敷地内で火災対応を速やかに行うことができる棟に設置する1の受信機で当該敷地内の棟を管理することができる。なお、鳴動方式は全棟一斉鳴動とすること

ア 管理権原が同一の令別表第1(7)項に掲げる防火対象物であること

イ 当該敷地内の全ての棟が規則第24条第5号ハ又は第5号の2ロに規定する規模でないこと

- 9 放送設備が設置されている防火対象物にあっては、放送設備の操作部に近接して受信機を設けるものとする。◆
- 10 表示窓には、警戒区域、名称等を適正に記入するものとする。
- 11 受信機の付近には、予備電球、予備ヒューズ、取扱説明書、受信機回路図及び予備品交換に必要な特殊工具等の付属品を備えるものとする。◆
- 12 受信機の1の移報端子に複数の防災関連機器等を接続しないこと。また、接続した移報端子には接続機器名称等を表示するとともに、適正な接続、配線工事等を行うこと◆

第4 感知器

感知器は、令第21条第2項第3号並びに規則第23条第4項から第8項まで及び第24条第7号の規定によるほか、次による。

1 感知器の選択方法

次に掲げる場所にあつては、設置場所の環境状態に応じて感知器を選択するものとする。

- (1) 多信号感知器又は複合式感知器（熱複合式スポット型感知器、煙複合式スポット型感知器、熱煙複合式スポット型感知器及び炎複合式スポット型感知器をいう。以下同じ。）

以外の感知器

ア 規則第23条第4項第1号ニ(イ)から(ト)まで及び同号ホ(ハ)に掲げる場所にあつては、

別表2-1-1中の適応する感知器を設置すること

イ 規則第23条第5項又は第6項第2号若しくは第3号に掲げる場所のうち、別表2-1-2の環境状態の項に掲げる場所で、非火災報又は感知の遅れが発生するおそれがあるときは、規則第23条第5項各号に掲げる場所にあつては同表中の適応する煙感知器又は炎感知器を、規則第23条第6項第2号又は第3号に掲げる場所にあつては同表中の適応する熱感知器、煙感知器又は炎感知器を設置すること。なお、煙感知器を設置すると、非火災報が頻繁に発生するおそれ又は感知が著しく遅れるおそれのある環境状態にある場合は、規則第23条第4項第1号ニ(フ)に掲げる場所として、同表中の適応する熱感知器又は炎感知器を設置すること。また、カラオケボックス等の個室にあつては、別表2-1-2の環境状態が「喫煙による煙が滞留するような換気の悪い場所」には該当しないものであること

(2) 多信号感知器及び複合式感知器

多信号感知器及び複合式感知器については、その有する種別、公称作動温度又は当該感知回路の蓄積機能の有無の別に応じ、そのいずれもが(1)により適応感知器とされるものを設置すること

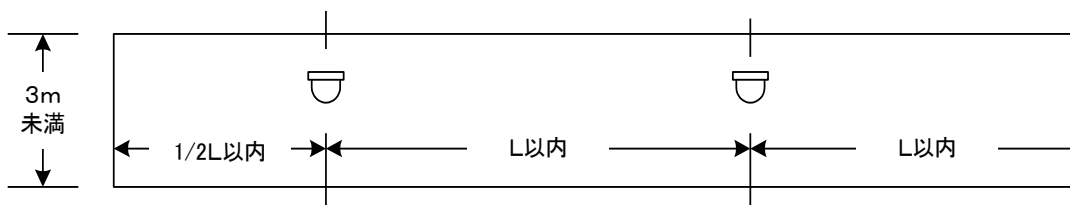
2 設置方法

(1) 短辺の長さが3メートル未満の細長い居室及び1.(1)により熱感知器を設置する廊下、通路等(幅員3メートル未満のものに限る。)にあつては、次表の数値(歩行距離)につき感知器を1個以上設置すること◆

細長い居室等の場合の感知器の取付け間隔

建物構造	感知器の取付け間隔(歩行距離L(m))				煙感知器
	差動式スポット型		定温式スポット型		
	1種	2種	特種	1種	
耐火構造	15	13	13	10	廊下、通路 に準じて設 けること
非耐火構造	10	8	8	6	

(注) 歩行距離Lのとり方



(2) 取付け面の下方0.5メートル以上の部分に、短辺が3メートル以上で、かつ、面積が20平方メートル以上の棚、張出し等がある場合は、異なる感知区域として感知器を設置すること

(3) 押入又は3.3平方メートル以下の物入(以下「押入等」という。)の感知器の設置につ

いては、次によること

ア 押入等は、原則として居室と異なる感知区域として感知器を設置すること

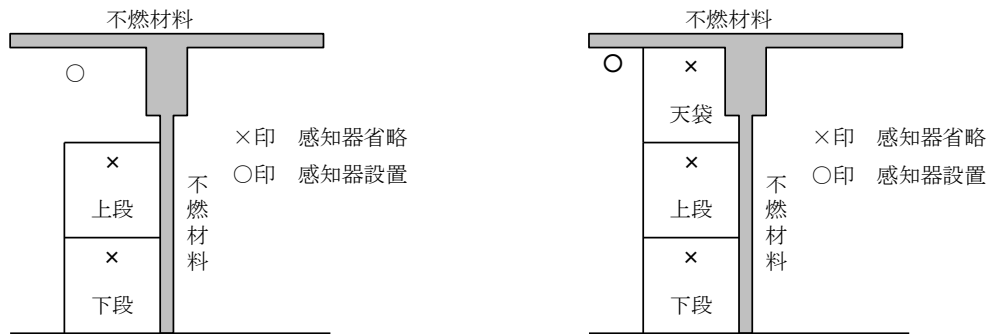
イ 感知器は、原則として押入等の上段部分に1個以上設置すること。ただし、当該押入等から出火した場合でも隣室等への延焼のおそれのない構造等の場合は、これによらないことができる（図2-1-3）。

図2-1-3

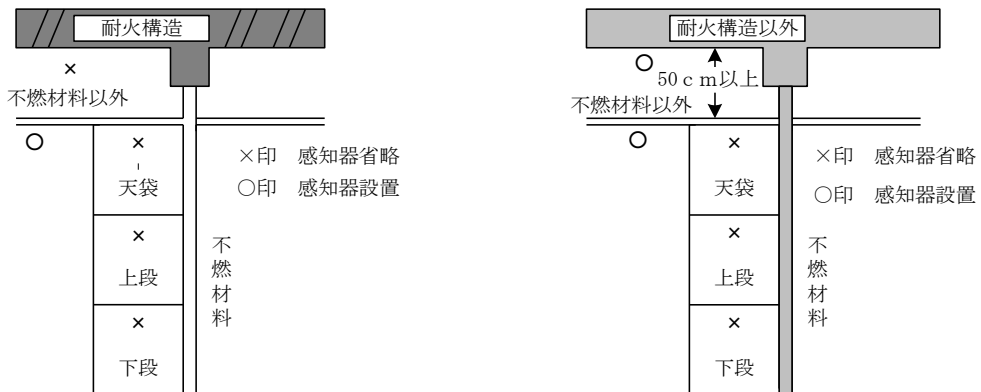
押入等の感知器の設置例

① 押入等の感知器を省略できる場合

A 押入等の壁面及び天井面が不燃材料の場合



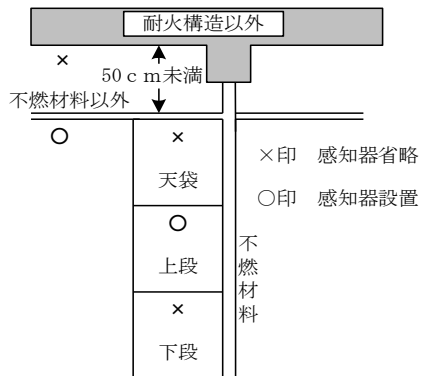
B 押入等の壁面が不燃材料で、天井が不燃材料以外の場合



② 押入等の感知器が省略できない場合

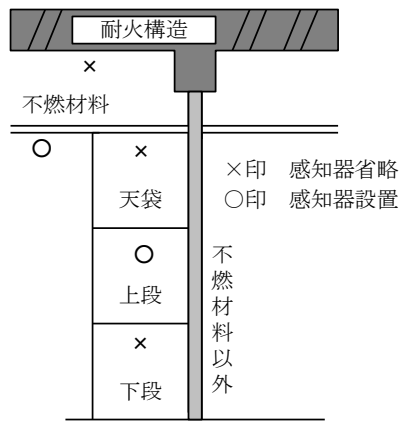
A 押入等の壁面が不燃材料のもの

(天井が不燃材料以外で、上階の床が耐火構造以外、かつ、天井裏の高さが50cm未満)

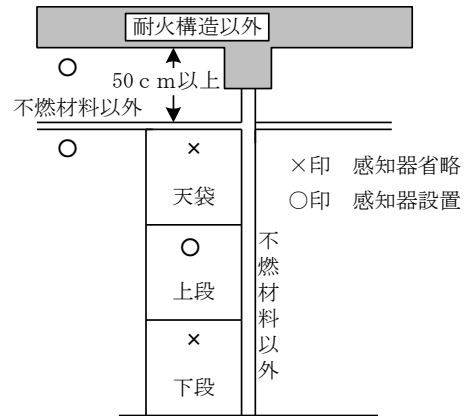


B 押入等の壁面が不燃材料以外であるもの (全ての場合設置要)

(a) 天井が不燃材料の場合

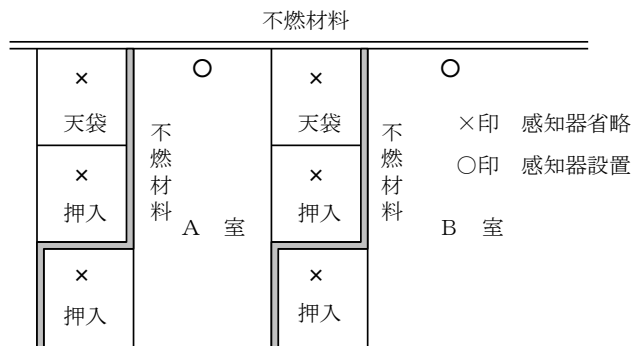


(b) 天井が不燃材料以外のもので天井裏に感知器があるもの

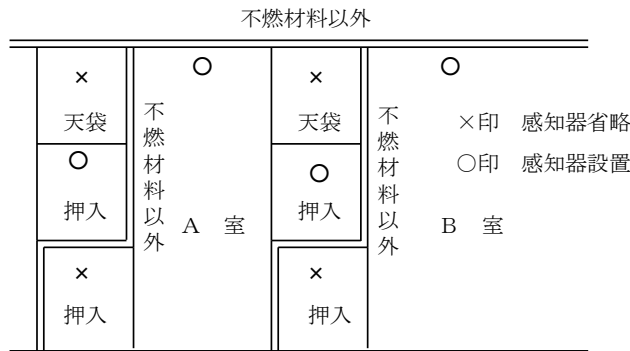


③ 一箇所の押入等をそれぞれA室とB室で使用している場合

A 押入等の壁面及び天井が不燃材料のもの



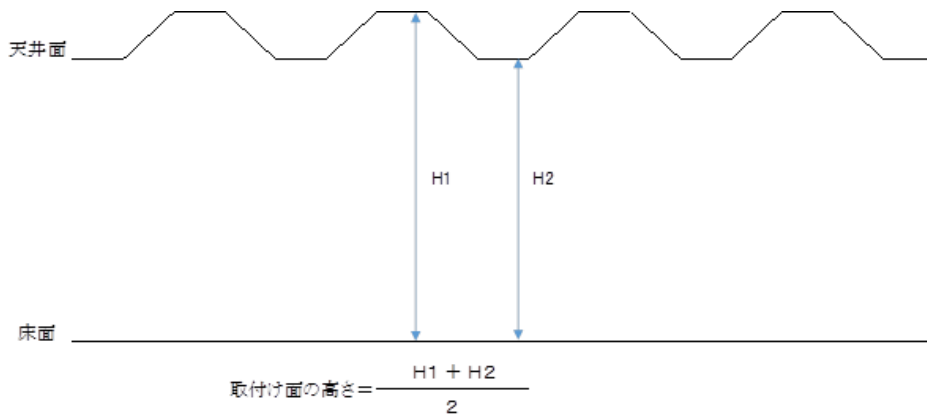
B 押入等の壁面及び天井が不燃材料以外のもの



- (4) スポット型感知器は、1の感知区域内で極端に偏在しないように設置すること◆
 (5) 取付け面の高さは、次式により計算し、適応感知器を設置すること（図2-1-4）

$$\text{取付け面の高さ} = \frac{(\text{取付け面の最高部の高さ}) + (\text{取付け面の最低部の高さ})}{2}$$

図2-1-4

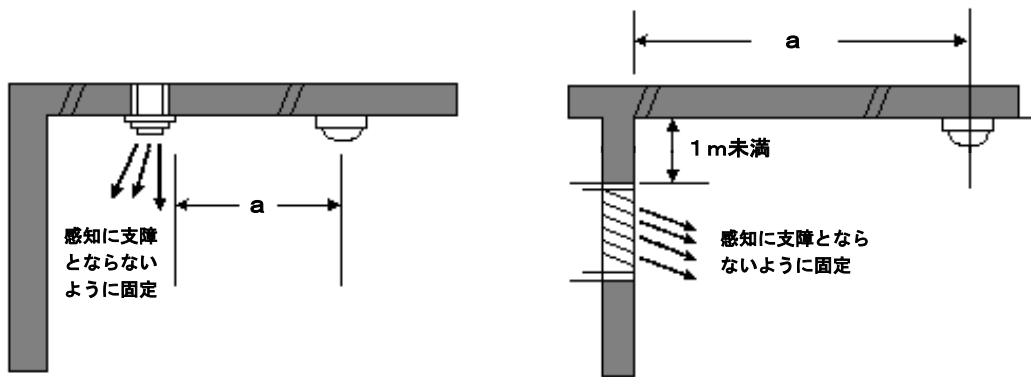


- (6) 次のいずれかに該当する場合は、規則第23条第4項第8号の規定にかかわらず、換気口等の空気吹き出し口から1.5メートル未満に感知器を設置することができる（図2-1-5）。◆
- ア 当該換気口等の吹き出し方向が、火災の感知に障害とならないように固定されている場合
 - イ 当該換気口等の上端が、天井面から1メートル以上下方にある場合

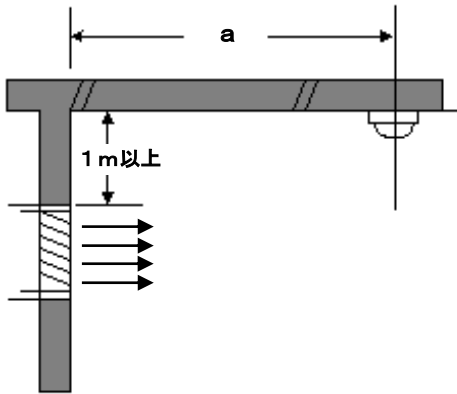
図 2-1-5

空気吹き出し口と感知器との離隔距離

ア



イ



aについては、1.5m未満とすることができる

- (7) 感知器を他の設備の感知装置と兼用するものにあつては、火災信号を他の設備の制御回路等を中継しないで受信すること。ただし、火災信号の伝送に障害とならない方法で兼用するものにあつては、この限りでない。
- (8) 取付け面の下方0.4メートル（差動式分布型感知器又は煙感知器にあつては0.6メートル）以上1メートル未満のほり等による小区画が連続する場合は、使用場所の構造、感知器の取付け面の高さ及び感知器の種別に応じ、次表で定める範囲内において感知器を設置する区画とこれに隣接する区画を1の感知区域とすることができる。

小区画が連続する場合の感知区域

使用場所の構造	取付面の高さ	感知器の種別ごとの感知区域 (㎡)								
		差動式分布型		差動式スポット型・補償式スポット型		定温式スポット型		煙感知器		
		1種	2種	1種	2種	特種	1種	1種	2種	3種
耐火構造	4 m未満	20	20	20	15	15	13	60	60	20
	4 m～8 m			20	15	15	13	60	60	20
	8 m～15m	/	/	/	/	/	/	40	40	/
	15m～20m			/	/	/	/	40	40	/
非耐火構造	4 m未満	20	20	15	10	10	8	60	60	20
	4 m～8 m			15	10	10	8	60	60	20
	8 m～15m	/	/	/	/	/	/	40	40	/
	15m～20m			/	/	/	/	40	40	/

(9) 取付け面の下方0.4メートル（煙感知器にあっては0.6メートル）以上1メートル未満のより等により区画された5平方メートル（煙感知器にあっては10平方メートル）以下の小区画が感知器を設置する区画に1つ隣接する場合は、当該部分を含めて1の感知区域とすることができる。

(10) 床面積に算入されない免震ピット内における感知器の設置場所は、電気配線、オイル配管等が敷設される部分に設置することで足りるものとする。◆

(11) 感知器種別ごとの設置方法は、次によること

ア 差動式スポット型感知器及び補償式スポット型感知器

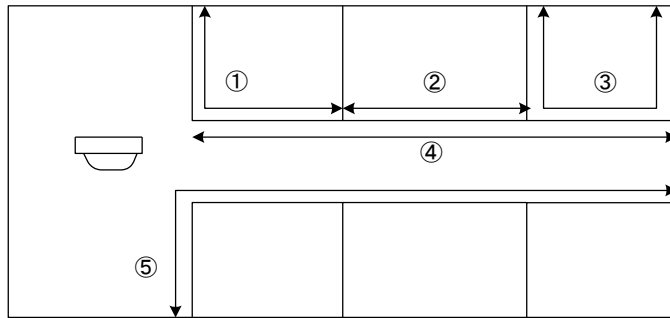
電気室の高電圧線の上部又は取付け面の高い場所その他の人的危険のある場所又は機能試験を行うのに困難な場所に設けるものにあつては、感知器に試験器を設けること。この場合、感知器と試験器の間の空気の長さ、検出部に表示された指定長以内とすること

イ 差動式スポット型感知器、定温式スポット型感知器、補償式スポット型感知器及び熱複合式スポット型感知器

感知区域を構成する間仕切壁及びはり等（以下「間仕切壁等」という。）の上部（取付け面の下方0.4メートル未満の部分を含む。）に空気の流通する有効な開口部（大きさが短辺0.3メートル以上、長辺が間仕切壁等の幅の60パーセント以上）を設けた場合は、感知区域を1として感知器を設けることができる（図2-1-6）。

図 2-1-6

間仕切壁等の開口部の割合を算定する壁の例



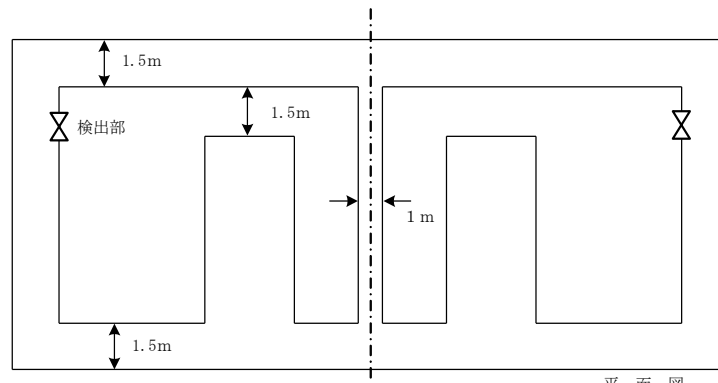
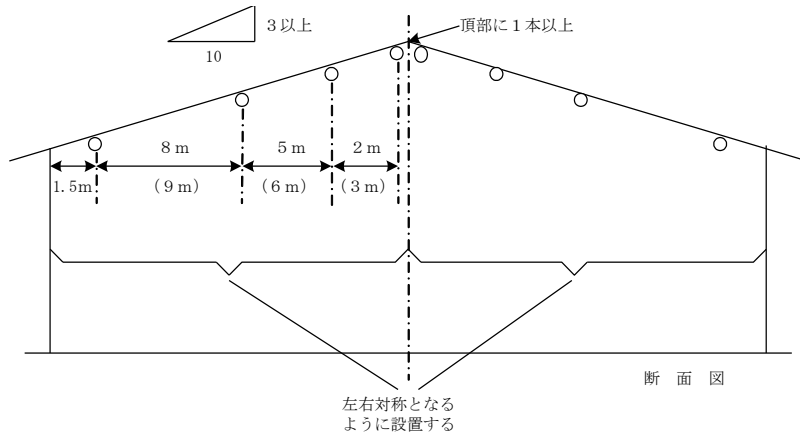
※ 感知器設置場所の空間に面している間仕切壁等の60%以上を開放すること。
よって、①又は②とし、①については2面のうち1面に対する割合でよい。

ウ 差動式分布型（空気管式）感知器

- (ア) 空気管を布設する場合で、メッセージワイヤを使用する場合（空気管とメッセージワイヤのより合わせ及びセルフサポートによる場合等を含む。）は、ビニル被覆が施されたものを使用すること
- (イ) 10分の3以上の傾斜をもつ天井に布設する場合は、図2-1-7の例により、その頂部に空気管を取り付けること

図 2-1-7

差動式分布型（空気管式）感知器を傾斜天井に設ける場合の例

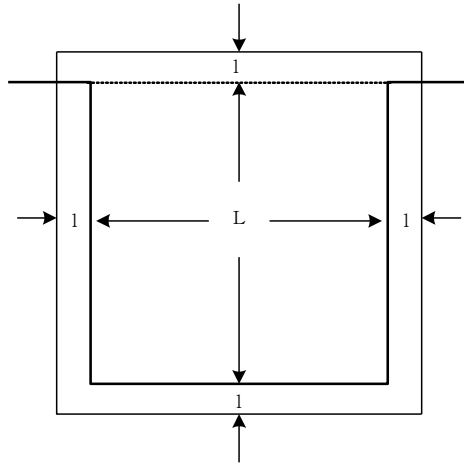


(ウ) 図2-1-8の例により空気を設けた場合は、規則第23条第4項第4号ハの
 ただし書の規定に適合するものとする。

図2-1-8

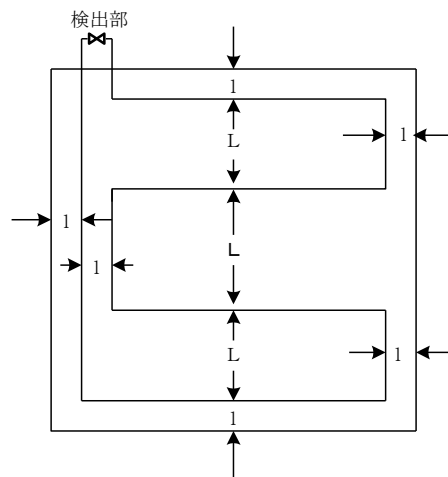
差動式分布型感知器（空気管式）の設置例

例1



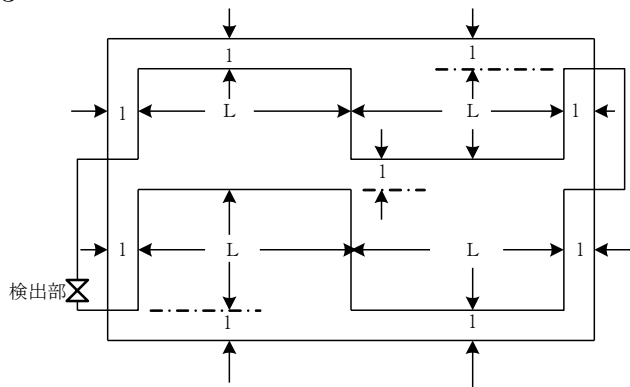
----- は省略部分
 $L = 6\text{ m}$ 以下
 (耐火建築物にあつては9 m以下)
 $l = 1.5\text{ m}$ 以下

例2



$L = 6\text{ m}$ 以下
 (耐火建築物にあつては9 m以下)
 $l = 1.5\text{ m}$ 以下

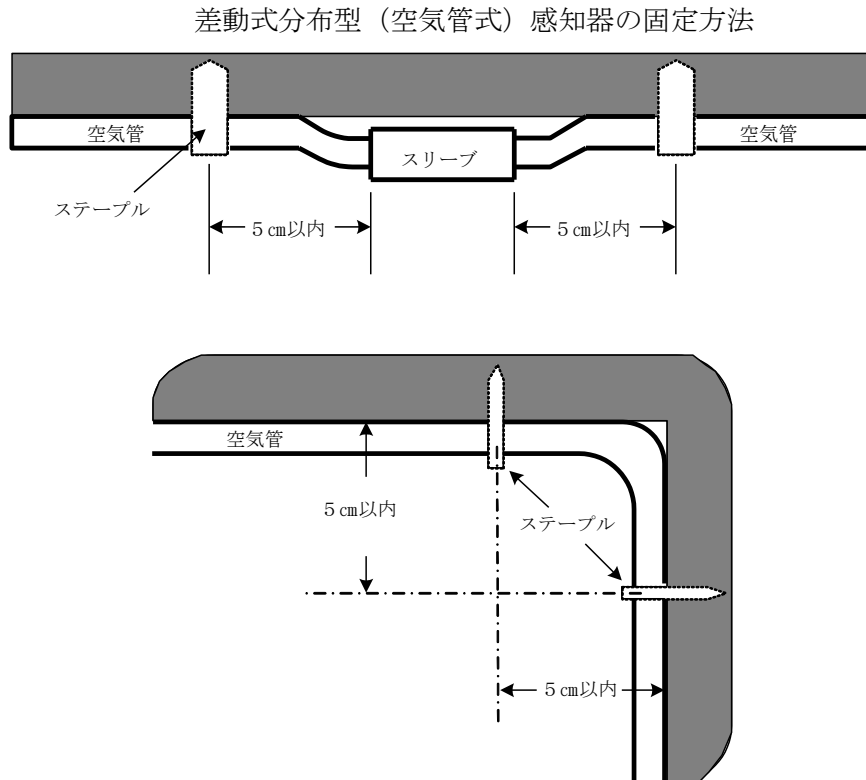
例3



$L = 6\text{ m}$ 以下
 (耐火建築物にあつては9 m以下)
 $l = 1.5\text{ m}$ 以下

- (ク) 接続部分又は屈曲部は、図2-1-10の例により止め金具によって固定すること

図2-1-10



- (ケ) 空気管の屈曲半径は、5ミリメートル以上とし、かつ、つぶれ等がないように設置すること
- (コ) 空気管の接続は、接続管（スリーブ）を用いてハンダ付けとし、かつ、接続部分を腐食しないように塗装すること
- (カ) 壁体等の貫通部には、保護管、ブッシング等を設けること
- (シ) 天井面の目地に空気管を設ける場合は、感熱効果が十分得られるよう天井面に露出して設けること

エ 差動式分布型（熱電対式）感知器

- (ア) 熱電対部と接続電線との合成抵抗値は、1の検出部につき表示されている指定値以下とすること
- (イ) 接続電線は、図2-1-11の例により、止め金具によって固定すること

図 2 - 1 - 11

差動式分布型（熱電対式）感知器の取付け例



- (ウ) 壁体等の貫通部には、保護管、ブッシング等を設けること
- (エ) 熱電対部と電線を接続する場合は、圧着接続した後、ビニルスリーブ等で圧着部を被覆すること
- (オ) メッセージワイヤにより布設する場合は、空気管式の例によること
- (カ) 熱電対部及び検出部の接続は、各感熱部の起電力が累積されるように直列に接続すること

オ 差動式分布型（熱半導体式）感知器

- (ア) 感熱部と接続電線との合成抵抗値は、1の検出部につき表示されている指定値以下であること
- (イ) 感熱部及び検出部の接続は、各感熱部の起電力が累積されるように直列に接続すること

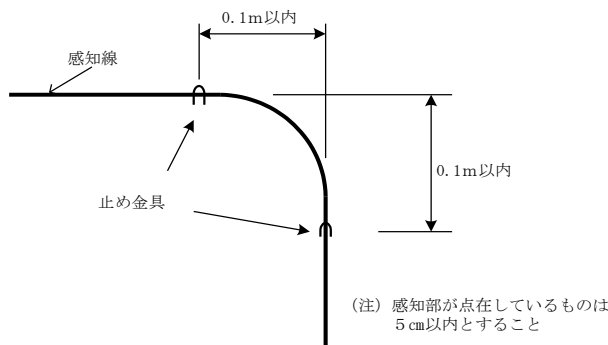
カ 定温式感知線型感知器

- (ア) 感知線の全長は、受信機の機能に支障のない長さとする
- (イ) 感知線の屈曲半径は、5センチメートル以上とする
- (ウ) 感知線は、各室ごと及び電線との接続箇所ごとに端子を用いて接続すること
- (エ) 感知線は、止め金具により0.5メートル（感熱部が点在するもの又は垂れさがるおそれのあるものは0.35メートル）以内の等間隔に確実に固定すること
- (オ) 感知線の屈曲部は、図 2 - 1 - 12 屈曲部分の例により止め金具によって固定すること
- (カ) 端子部分の端子と止め金具の間隔は、図 2 - 1 - 12 端子部分の例によること

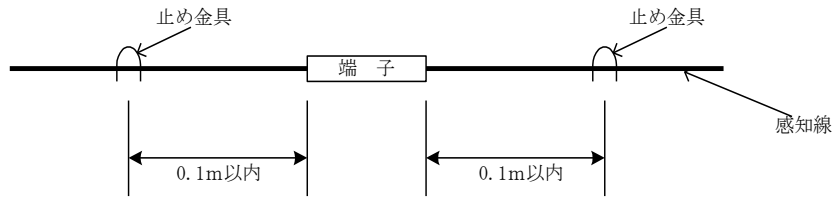
図 2 - 1 - 12

定温式感知線型感知器の固定方法

屈曲部分



端子部分

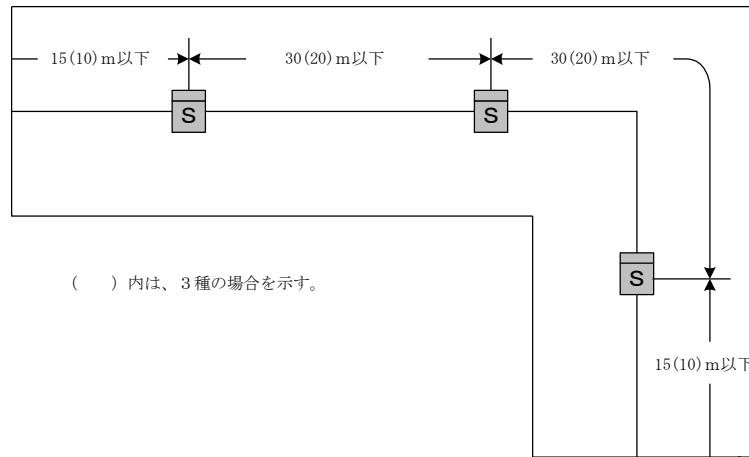


キ 煙感知器（光電式分離型感知器を除く。）

(ア) 廊下及び通路にあっては、図2-1-13の例により設置すること

図2-1-13

廊下及び通路の煙感知器の設置例

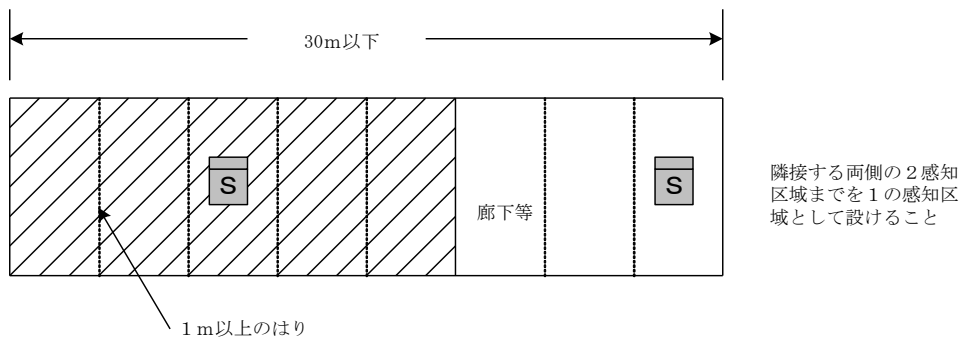


(イ) 傾斜路で、歩行距離が30メートルにつき垂直距離が5メートル以下となる勾配のものにあっては、廊下及び通路に準じて設けること

(ウ) 地階の廊下、通路に取付け面から1メートル以上の突き出したはり等がある場合は、規則第23条第4項第7号への規定によるほか、図2-1-14の例によること

図2-1-14

地階の廊下等の煙感知器の設置例

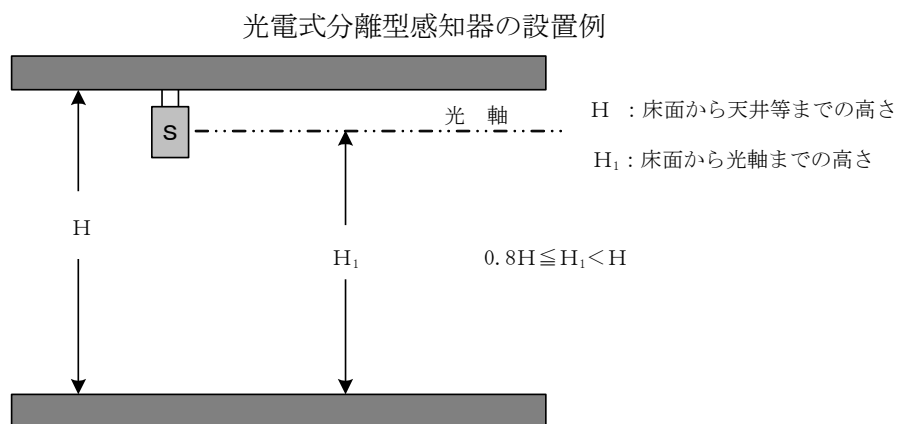


- (エ) 風速が5メートル毎秒以上となるおそれのある場所に感知器を設ける場合は、防風スクリーンを設ける等直接風圧がかからないような措置を講じること◆
- (オ) エスカレーター等の上部には、感知器を垂直距離15メートル（3種にあっては10メートル）につき1個以上設けること
- (カ) エレベーターの昇降路、パイプダクト等その他これらに類する場所（水平投影面積が1平方メートル以上のものに限る。）には、最上部に1個以上感知器を設けること。ただし、エレベーターの昇降路の上部に機械室があり、当該昇降路と機械室が完全に水平区画されていない場合は、当該機械室に感知器を設けることで足りる。
- (キ) 間仕切壁等の上部（取付け面の下方0.6メートル未満の部分を用いる。以下この項において同じ。）に空気の流通する有効な開口部（0.2メートル以上×1.8メートル以上）を設けた場合は、感知区域を1として感知器を設けることができる。
- (ク) 間仕切壁等の上部に開口部（0.3メートル以上×0.2メートル以上）を設け、その開口部から0.3メートル以内の位置に感知器を設けた場合は、隣接する感知区域を1の感知区域として感知器を設けることができる。
- (ケ) 廊下等の幅が1.2メートル未満の場合にあっては、廊下等の中心線上に感知器を設けること◆
- (コ) 天井の高さが2.3メートル以下の居室又は面積がおおむね40平方メートル以下の居室にあっては、入口付近に設けること◆

ク 光電式分離型感知器

- (ア) 感知器は、壁、天井、はり等に確実に取付けるとともに、衝撃、振動等により、容易に光軸がずれないように措置すること
- (イ) 隣接する監視区域（1組の感知器が火災を有効に感知することのできる区域で、光軸を中心に左右に水平距離7メートル以下の部分の床から天井等までの区域をいう。）に設ける感知器の設置間隔が7メートル以下となる場合は、送光部と受光部を交互に設ける等相互に影響しないように設けること◆
- (ウ) 感知器の光軸の高さは、床から天井等の各部分の高さの80パーセント以上とし、図2-1-15の例によること

図2-1-15



- (エ) 傾斜等がある天井等（天井の室内に面する部分又は上階の床若しくは屋根の下

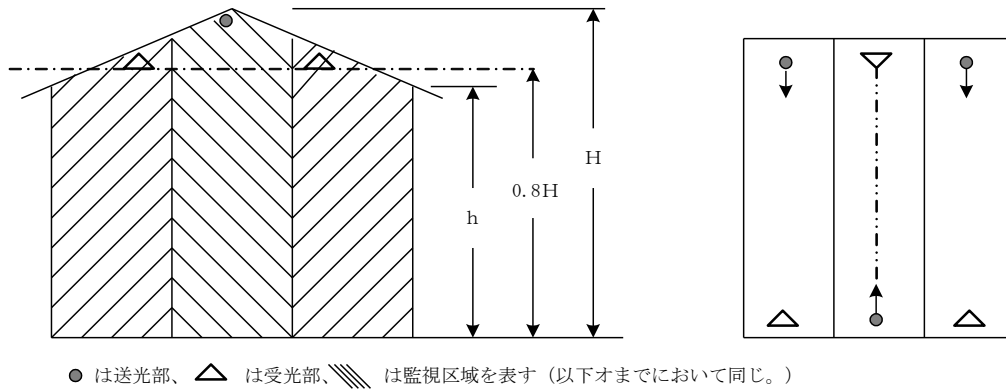
面をいう。以下同じ。)又は、凹凸がある壁面を有する防火対象物等に感知器を設ける場合は、規則第23条第4項第7号の3の規定によるほか、図2-1-16の例によること◆

(ウ) 適応する受信機に接続すること

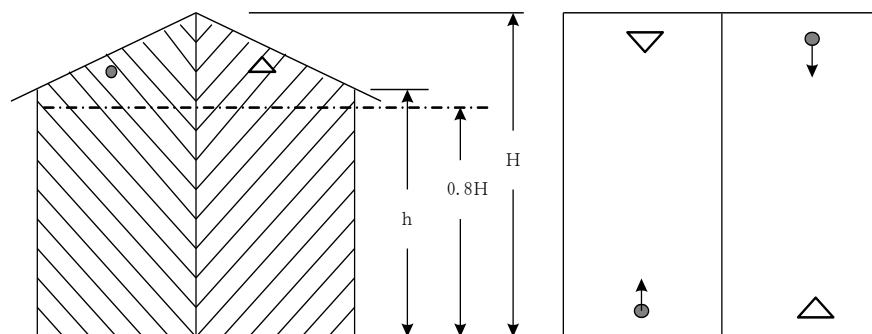
図2-1-16

① 傾斜形天井等の光電式分離型感知器の設置例

A 軒の高さ (h) が天井等の高さの最高となる部分の高さ (H) の80%未満 ($h < 0.8H$) となる場合

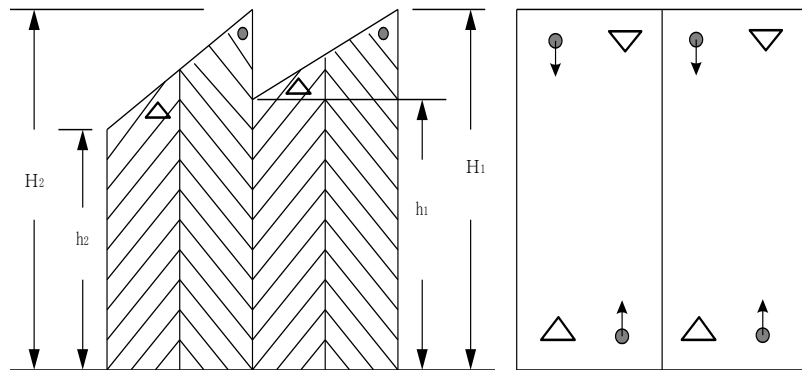


B 軒の高さ (h) が天井等の高さの最高となる部分の高さ (H) の80%以上となる場合 ($h \geq 0.8H$)。この場合、光軸の設定は、棟方向と直角としてもよい

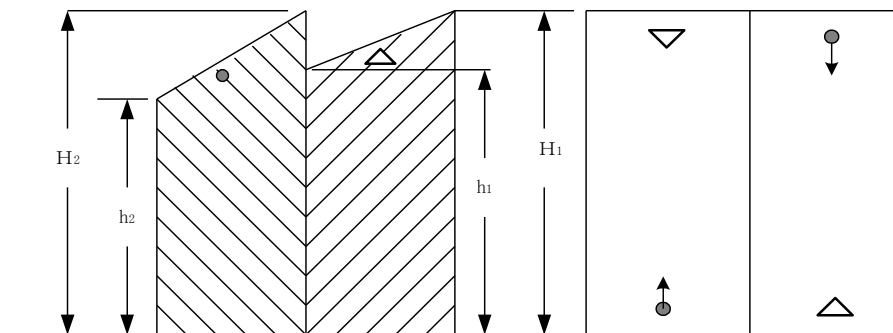


② のこぎり形天井等の例

A 軒の高さ (h_1 、 h_2) が天井等の高さの最高となる部分の高さ (H_1 、 H_2) の80%未満 ($h_1 < 0.8H_1$ 又は $h_2 < 0.8H_2$) となる場合

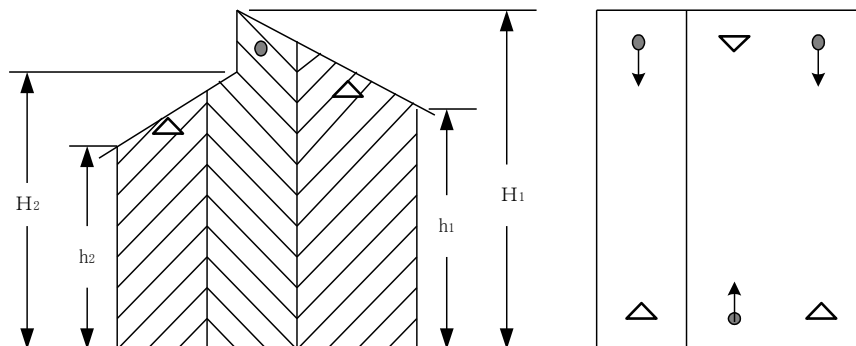


B 軒の高さ (h_1 、 h_2) が天井等の高さの最高となる部分の高さ (H_1 、 H_2) の80%以上 ($h_1 \geq 0.8H_1$ 、 $h_2 \geq 0.8H_2$) となる場合

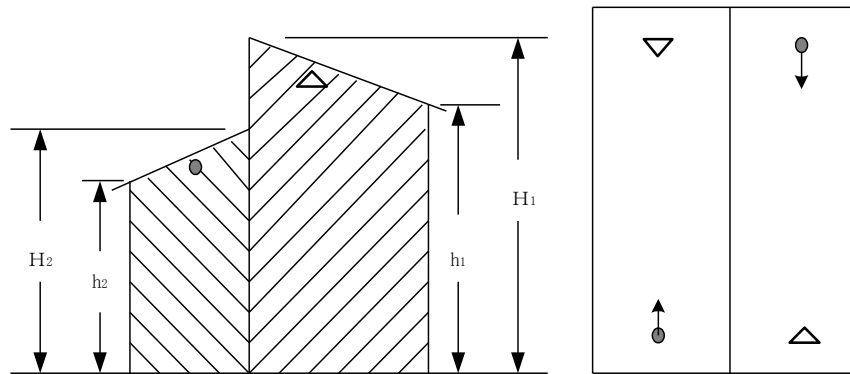


③ 差掛形天井等の例

A 軒の高さ (h_1 、 h_2) が天井等の高さの最高となる部分の高さ (H_1 、 H_2) の80%未満 ($h_1 < 0.8H_1$ 、 $h_2 < 0.8H_2$) となる場合

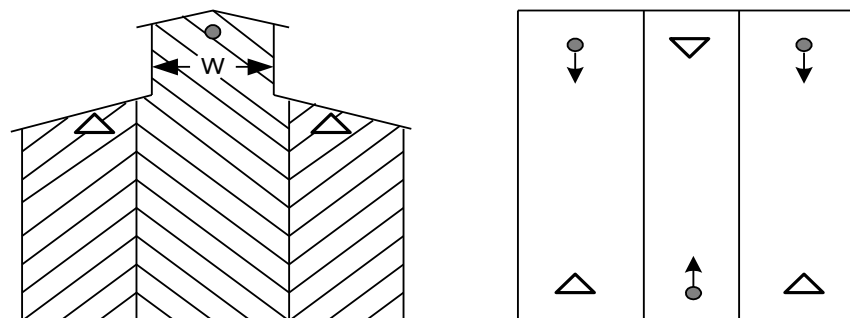


B 軒の高さ (h_1 、 h_2) が天井等の高さの最高となる部分の高さ (H_1 、 H_2) の80%以上 ($h_1 \geq 0.8H_1$ 、 $h_2 \geq 0.8H_2$) となる場合

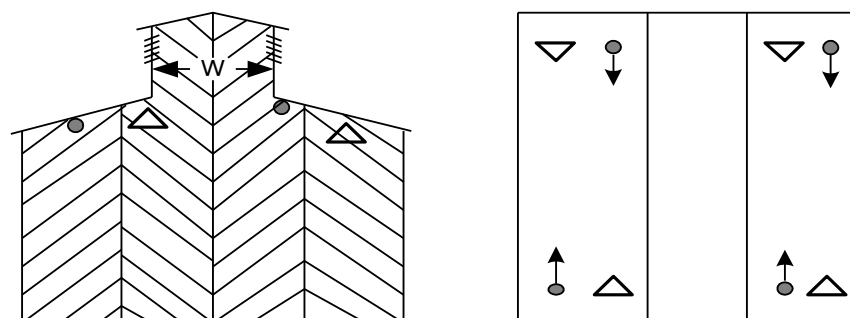


④ 越屋根を有する傾斜形天井等の例

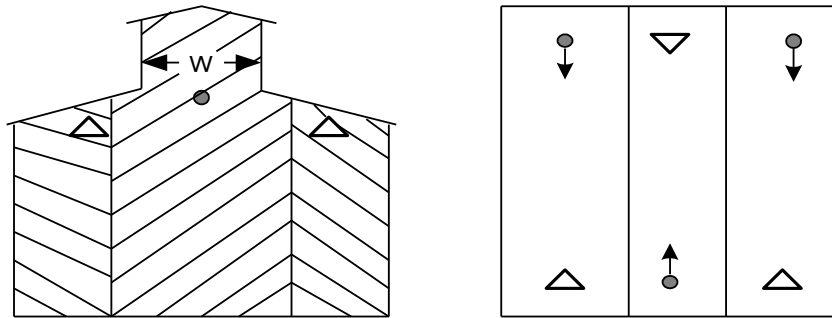
A 越屋根の幅 (W) が1.5m以上の場合、天井等の傾斜にかかわらず、当該越屋根部を有効に包含すること。ただし、越屋根が換気等の目的に使用するものにあつては、当該越屋根の基部にそれぞれ光軸が通るようにすること



越屋根が換気等の目的に使用するもの

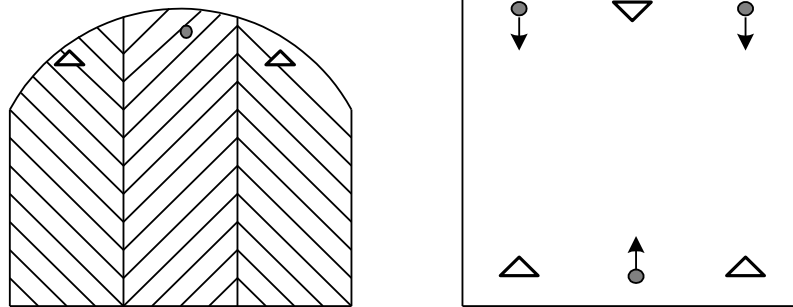


B 越屋根の幅 (W) が1.5m未満の場合は、天井等の傾斜にかかわらず当該越屋根を支える大棟間の中心付近に光軸が通るようにすること



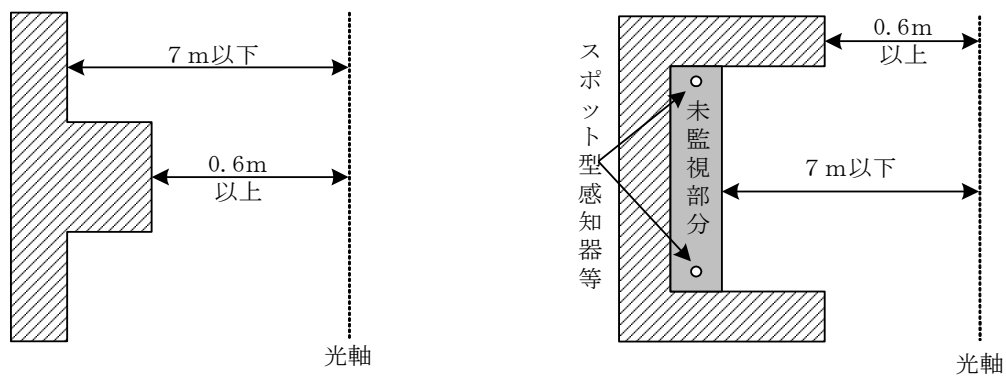
⑤ アーチ、ドーム形の天井等の例

アーチ形天井等の場合は、アーチ形天井等の高さが最高となる部分を有効に包含できるようにすること



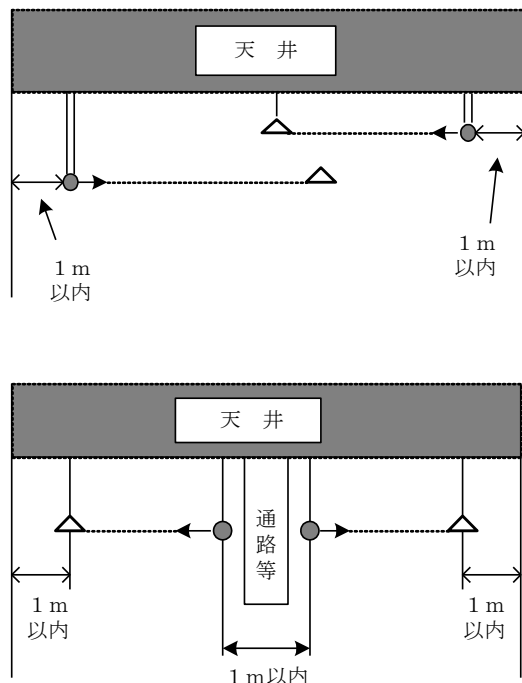
⑥ 凹凸がある壁面の例

凹凸がある壁面と光軸との水平距離は、当該壁面の最深部から7m以下とすること。この場合凸凹の深さが7mを超える部分にあっては、当該部分にスポット型感知器を設けること



⑦ 感知器の公称監視距離を超える空間を有する防火対象物

感知器の公称監視距離を超える空間に感知器を設置する場合にあっては、未監視部分が生じないように光軸を連続して設定すること。ただし、感知器の維持管理、点検等のために天井等の部分に通路等を設ける場合にあつては、隣接する感知器の水平距離は1 m以内とすること



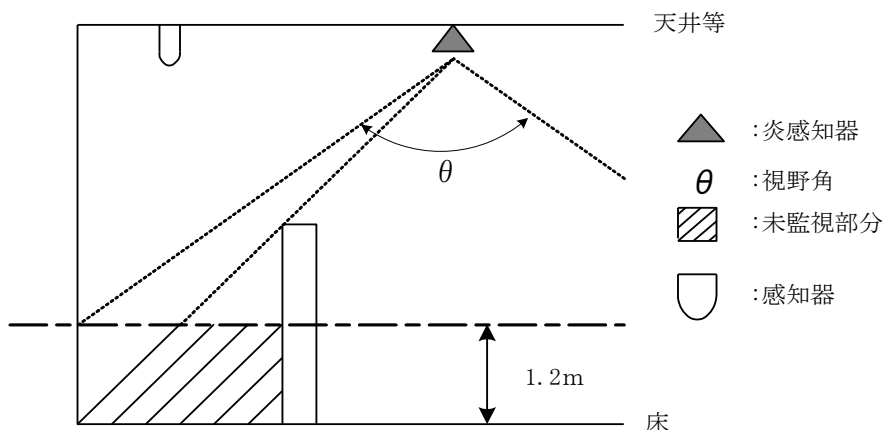
ケ 炎感知器

(ア) 規則第23条第4項第7号の4ハに規定する「障害物等により有効に火災の発生を感知できないこと」とは、感知障害となり、かつ、床面から1.2メートルを超える障害物が設けられていることをいい、この場合の感知器の設置は図2-1-17の例によること

図2-1-17

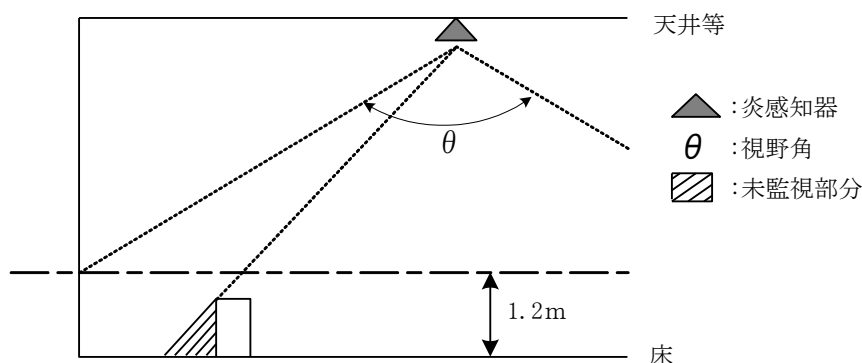
① 監視空間を超える障害物等がある場合

監視空間を超える障害物等により、監視空間内に未監視部分が生じる場合は、当該未監視部分を警戒する感知器を設置すること



② 障害物等が監視空間内の場合

監視空間内に置かれた高さ1.2m以下の物によって遮られる部分は、感知障害がないものとして取り扱ってもよい



(イ) 感知器は、屋内に設ける場合は屋内型を、屋外に設ける場合は屋外型を、道路トンネルに設ける場合は道路型を設置すること。ただし、文化財関係建造物等の軒下又は床下及び物品販売店舗等の荷さばき場、荷物取扱場、トラックヤード等の上屋の下部で雨水のかかるおそれがないよう措置された場所に設ける場合は、屋内型のものを設置することができる。

第5 中継器

中継器は、規則第23条第9項及び規則第24条第7号の規定によるほか、次による。

- 1 規則第23条第9項第2号に規定する「防火上有効な措置を講じた箇所に設けること」とは、中継器を不燃性の外箱で覆う場合又は埋込型とする場合等が該当するものとする。
- 2 振動が激しい場所又は腐食性ガスが発生するおそれのある場所その他機能障害の生じるおそれのある場所に設けてはならない。ただし、感知器個々の発報表示情報（アドレス表示）を付加する機能をもつ中継器で、感知器と同一箇所に設置するものにあつてはこの限りでない。

第6 音響装置

音響装置は、規則第24条第5号及び第5号の2の規定によるほか、次による。

- 1 音響効果を妨げるような障害物のある場所には設けないこと
- 2 外傷を受けるおそれのある場所には設けないこと
- 3 ベルの鳴動により設備に振動を与えないように設けること
- 4 規則第24条第5号イ(ロ)及び第5号の2イ(ロ)に規定する「室内又は室外の音響が聞き取りにくい場所」とは、第3.5の例による。
- 5 規則第24条第5号イ(ロ)及び第5号の2イ(ロ)に規定する「当該場所において他の警報音又は騒音と明らかに区別して聞き取ることができるように措置されていること」とは、第3.6の例による。◆

6 規則第24条第5号イ(ハ)及び第5号の2イ(ハ)に規定する「当該個室において警報音を確実に聞き取ることができるように措置されていること」とは、次に適合するものとする。



(1) 任意の場所で65デシベル以上の警報音を確保すること

(2) 暗騒音（ヘッドホン等から流れる音を含む。）が65デシベル以上ある場合は、次のいずれかの措置又はこれと同等以上の効果のある措置を講ずること

ア 個室における音響装置の音圧が、通常の使用状態においてヘッドホン等から流れる最大音圧（音響機器自体において一定以上音圧が上がらないよう制限されている場合や、個室の見やすい箇所に、最大音圧で利用した場合、火災警報が確認できない旨を記載した標識を掲出することにより、利用者に音圧を一定以上に上げないよう周知徹底が図られている場合等においては、当該音圧をいう。）より6デシベル以上強くなるよう確保されていること

イ 自動火災報知設備の作動と連動して、音響装置の音以外の音を自動的に停止又は低減させること

ウ 常時人がいる場所に受信機又は火災表示盤等を設置することにより、音響装置が鳴動した場合に音響装置以外の音を手動で停止又は低減できるものであること。ただし、常時人がいる場所に火災が発生した際の音響装置以外の音の停止方法、避難誘導及び火災通報等のマニュアルを掲示したものに限る。

(3) 警報音及び暗騒音が把握できない場合や、火災の報知に支障ないことが確認できない場合等は、次のいずれかの措置を講ずること

ア 各個室に音響装置を設置すること

イ 自動火災報知設備の作動と連動して、音響装置の音以外の音を自動的に停止させること

ウ 常時人がいる場所に受信機又は火災表示装置等を設置することにより、音響装置が鳴動した場合に音響装置以外の音を手動で停止できるものであること。ただし、常時人がいる場所に火災が発生した際の音響装置以外の音の停止方法、避難誘導及び火災通報等のマニュアルを掲示したものに限る。

7 屋上部分を多数の者が利用する遊技場、ビアガーデン、プール等に使用する場合又はガーデンテラス等常時人が利用する場合は、当該部分にも音響装置を設けること◆

8 音色は、他の機器の音色と明らかに区別できること

9 可燃性ガス、粉じん等の滞留するおそれのある場所に設けるものにあつては、防護措置を講ずること

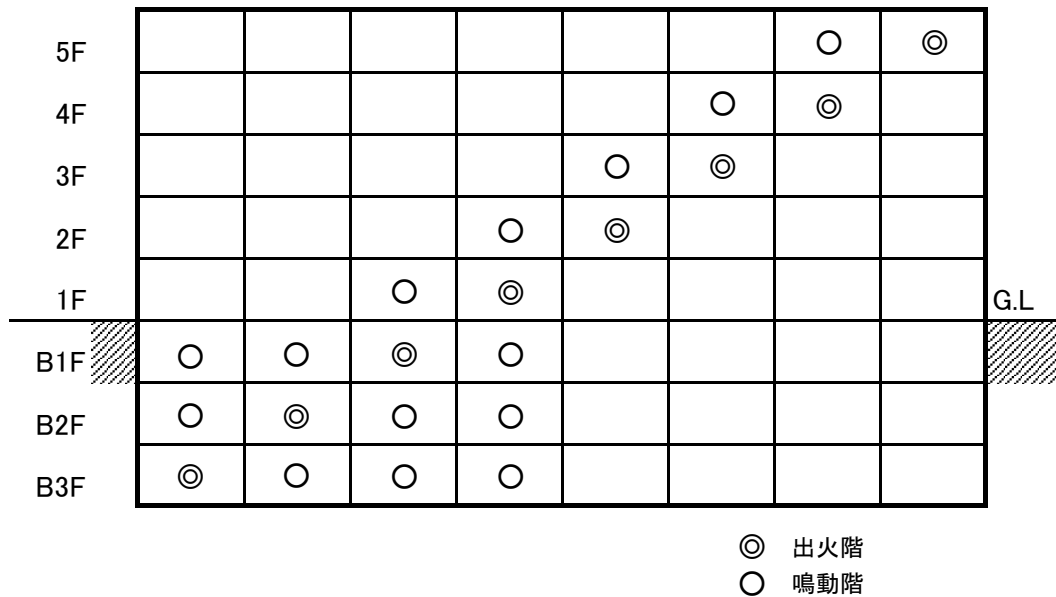
10 雨水等が侵入するおそれのある場所に設けるものにあつては、防護措置を講ずること。ただし、防滴型のものを設ける場合は、この限りでない。

11 地区音響装置の鳴動方法は、防火対象物又はその部分の全区域に警報を発する方式（以下「全館一斉鳴動方式」という。）とすること。ただし、規則第24条第5号ハに掲げる防火対象物又はその部分にあつては、図2-1-18に示す鳴動方式（以下「区分鳴動方式」という。）を、同条第5号の2ロに掲げる防火対象物又はその部分にあつては、全館一斉鳴動

方式又は区分鳴動方式とするほか、区分鳴動方式については次によること

- (1) 階段、傾斜路、エレベーターの昇降路その他これらに類するたて穴部分に設置した感知器（第4.2.(11).キ.(カ)ただし書によりエレベーター機械室に設置された感知器でエレベーター昇降路を警戒する場合のものを含む。）が作動しても地区音響装置は鳴動しないものであること。ただし、この場合において、次号による一定の時間が経過した場合又は新たな火災信号を受信した場合には、全館一斉鳴動方式に切り替わるように措置されていること
- (2) 規則第24条第5号ハ又は第5号の2ロ(イ)の規定により、一定の時間が経過した場合又は新たな火災信号を受信した場合には全館一斉鳴動方式に切り替わるものとするほか、次によること
 - ア 一定の時間とは、出火階及びその直上階からの避難が完了すると想定される時間等及び防火対象物の用途、規模等並びに火災確認に要する時間等を考慮して、最大10分以内の時間で設定できるものとする。◆
 - イ 新たな火災信号とは、次のいずれかによるものとする。
 - (ア) 感知器が作動した警戒区域以外の警戒区域からの火災信号
 - (イ) 他の感知器からの火災信号（火災信号を感知器ごとに認識できる受信機に限る。）
 - (ウ) 発信機からの信号
 - (エ) 火災の発生を確認した旨の信号

図2-1-18



- 12 放送設備が併設されている防火対象物にあっては、放送設備のマイクスイッチを入れることにより自動火災報知設備の地区音響装置の鳴動が停止し、また、マイクスイッチを切ることにより再び地区音響装置が鳴動すること◆
- 13 光警報装置及び光警報制御装置◆
 - (1) 光警報装置及び光警報制御装置（以下「光警報装置等」という。）は、次に掲げる防火対象物又はその部分に設置することが望ましいこと
 - ア 令別表第1(10)項に掲げる防火対象物のうち、大規模な空港、駅その他これらに類

する防火対象物

イ 令別表第1(6)項ロ及びハに掲げる防火対象物のうち、主に聴覚障がい者が利用する防火対象物

ウ その他光警報装置等により積極的に火災を報知する必要性が高いと認められる部分

(2) 光警報装置等を設置する場合にあっては、「光警報装置の設置に係るガイドラインの策定について」(平成28年9月6日付け消防予第264号。消防庁予防課長通知)中別添の光警報装置の設置に係るガイドラインによるほか、次によること

ア 光警報装置等の電源を自動火災報知設備の受信機の電源から供給する場合の当該電源容量は、自動火災報知設備の受信機に必要な電源容量に光警報装置等が消費する電源容量を加えた容量以上とすること

イ 光警報制御装置の二次側(光警報制御装置以降の部分であって、当該光警報制御装置の機能不良により影響を受ける部分をいう。以下同じ。)には地区音響装置を設けないこと

ウ 自動火災報知設備の受信機から光警報装置までの配線は、自動火災報知設備の機能に影響を及ぼさないよう、規則第24条第5号ホの規定に準じて設けること。ただし、エの措置を講じた光警報制御装置の二次側の配線についてはこの限りでないが、同様とすることが望ましいこと

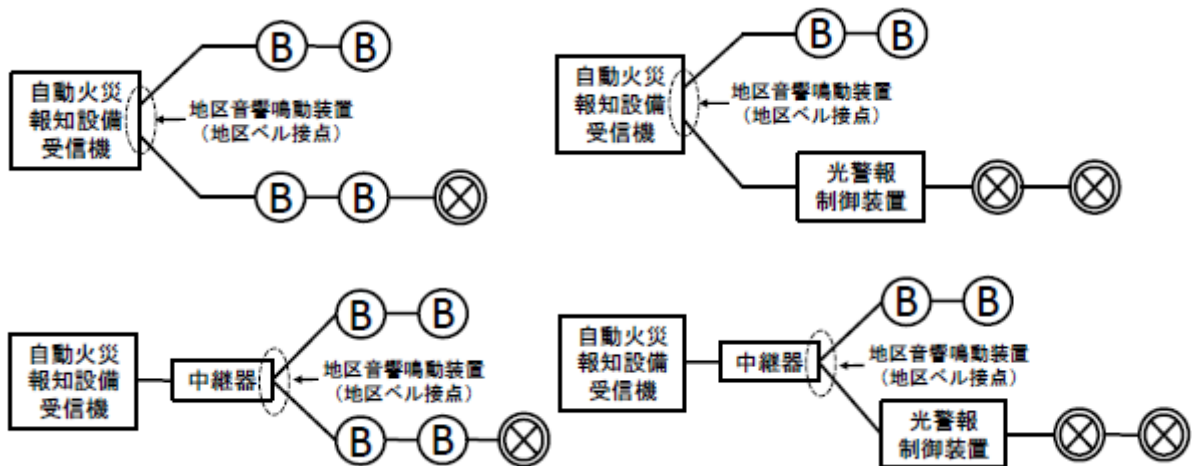
エ 光警報制御装置は、自動火災報知設備の機能に影響を及ぼさないよう、光警報制御装置の二次側の配線が短絡した場合でも短絡部分を切り離す措置が講じられていることが望ましいこと

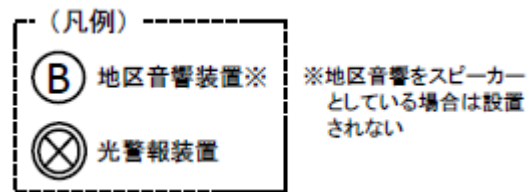
オ 自動火災報知設備が区分鳴動方式となっている防火対象物に光警報装置等を設置する場合、区分鳴動方式の趣旨から、光警報装置も区分ごとに警報を発することが望ましいこと

カ 放送設備と地区音響装置を併用して設ける場合、当該放送設備の放送中に、光警報装置の作動が停止しないことが望ましいこと

キ 光警報装置等の接続例を図2-1-19に示す。

図2-1-19





第7 発信機及び表示灯

発信機及び表示灯は、規則第24条第8号の2の規定によるほか、次による。

1 発信機

- (1) 廊下、階段、出入口付近その他多数の目にふれやすい場所で、かつ、容易に操作できる場所に設けること◆
- (2) 次に掲げる場所に設ける場合は、防護措置を施したものとすること
 - ア 腐食性ガス等の発生するおそれのある場所
 - イ 可燃性ガス、粉じん等が滞留するおそれのある場所
 - ウ 雨水等が侵入するおそれのある場所（防滴型のものを設ける場合を除く。）
- (3) 消火設備又は他の警報設備等と発信機を共用する場合にあっては、共用することにより自動火災報知設備の機能に障害を与えないものとすること
- (4) 受信機に適応する機器を設けること

2 表示灯

- (1) 通行に支障のない場所で、かつ、多数の者の目にふれる位置に設けること◆
- (2) 天井面からの距離が0.6メートル以上離れた位置に設けること◆
- (3) 1. (2)に適合すること

第8 副受信機◆

- 1 受信機に適応する機器であるとともに適正な表示内容とすること
- 2 受信機の設置場所と宿直室等が異なる場合は、宿直室等に副受信機及び音響装置を設けること

第9 電源◆

電源は、令第21条第2項第4号並びに規則第24条第3号及び第4号の規定によるほか、次による。

1 常用電源

常用電源は、次のいずれかによる。

- (1) 交流電源
 - ア 電源電圧は、機器の定格電圧に適合していること
 - イ 電源は、規則第24条第3号イの規定にかかわらず自動火災報知設備に障害をおよぼすおそれがない場合は、他の消防用設備等の電源と共用することができる。
 - ウ 受信機から電源の供給を受けない中継器にあっては、中継器の電源が停電した場合、ただちに受信機に信号を送る機能を有すること

(2) 蓄電池設備

蓄電池設備の基準（昭和48年消防庁告示第2号）に適合するものとする

(3) 無線式感知器等の電源に電池を用いる場合

受信機において無線式感知器等が有効に作動できる電圧の下限値となった旨を確認することができる場合は、一次電池を常用電源とすることができる。

2 非常電源

非常電源及び非常電源回路等の配線は、第6章「非常電源の基準」による。ただし、予備電源の容量が、非常電源の容量以上である場合は、非常電源を省略することができる。また、1.(3)の場合において、一次電池を常用電源とする無線式感知器等の電源が、規則第24条第4号ニの規定に適合する場合は、当該電池を非常電源とすることができる。

第10 配線

配線は、規則第24条第1号の規定によるほか、次による。

1 屋内配線

(1) 屋内配線に使用する電線は、6（電線の種類）に定めるところによる

(2) 屋内配線の工事は、次に適合する金属管工事、合成樹脂管工事、ケーブル工事、ステープルドめ工事、金属ダクト工事、可とう電線管工事又はこれらと同等以上の工事方法による

ア 金属管工事

(ア) 金属管内には、電線の接続点を設けない

(イ) 金属管は、J I S C 8305（鋼製電線管）に適合するもの又はこれと同等以上の防食性及び引張り強さを有するものとし、コンクリートに埋め込むものにあつては、厚さ1.2ミリメートル以上、その他のものにあつては1ミリメートル以上であること。ただし、継手のない長さ4メートル以下のものを乾燥した露出場所に施設する場合は、0.5ミリメートル以上とすることができる。

(ウ) 金属管の端口及び内面は、電線の被覆を損傷しないものである

(エ) 金属管の屈曲部の屈曲半径は、管内径の6倍以上とすること

(オ) 管路は、できる限り屈曲を少なくし、1箇所につき90度以下の鋭角に曲げない

(カ) 直角又はこれに近い屈曲箇所が3箇所を超える場合又は金属管の直長が30メートルを超える場合は、電線の接続が容易に行えるような場所にプルボックス又はジョイントボックスを設けること。なお、当該ボックスは、水が侵入しないように措置を講じたものである

(キ) 金属管相互の接続は、カップリングを使用し、ねじ込み、突合せ及び締め付けを十分に行う

(ク) 金属管とボックスその他これらに類するものを接続する場合で、ねじ込みによらないときは、ロックナット2個を使用してボックス又はキャビネットのその部分の両側を締め付けること。ただし、ブッシング（絶縁ブッシングは金属を主体と

したもの。) などにより堅固に取り付けられる場合は、ロックナットを省略することができる。

- (ケ) 金属管、ボックスその他これらに類するものは、適当な方法により造営材その他に確実に固定すること
- (ク) 露出して金属管を施設する場合は、原則として、サドル又はハンガー等によりその支持点間の距離が2メートル以下となるように堅固に支持すること
- (ク) 金属管がメタルラス張り、ワイヤラス張り又は金属板張りの壁体等を貫通する場合は、電氣的に十分絶縁すること

イ 合成樹脂管工事

- (ア) 合成樹脂管内には、電線の接続点を設けないこと
- (イ) 合成樹脂管は、J I S C 8430 (硬質塩化ビニル電線管) に適合するもの又はこれと同等以上の耐電圧性、引張り強さ及び耐熱性を有するものであること
- (ウ) 合成樹脂管相互及び管とボックスの接続は、管の差込み深さを管の外径の1.2倍 (接着剤を使用する場合は0.8倍) 以上とし、かつ、差込み接続により堅ろうに接続すること
- (エ) 合成樹脂管をサドルなどで支持する場合は、その支持点間の距離を1.5メートル以下とし、管相互及び管とボックスの接続部分にあつては、接続部分から0.3メートル以下とすること
- (オ) 温度又は湿度の高い場所に設ける場合は、適当な防護措置を講じること
- (カ) 重量物による圧力又は著しい機械的衝撃を受けるおそれがないように施設すること
- (キ) 壁体等を貫通する場合は、適当な防護措置を講じること
- (ク) その他、アの金属管工事に準じること

ウ ケーブル工事

- (ア) ケーブルを造営材に沿って取り付ける場合は、ケーブル支持点間の距離を2メートル以下とし、かつ、ケーブルの被覆を損傷しないように取り付けること
- (イ) ケーブルは、水道管、ガス管又は他の配線等と接触しないように設けること
- (ウ) 重量物による圧力又は著しい機械的衝撃を受けるおそれのないように施設すること
- (エ) 壁体等を貫通する場合は、適当な防護措置を講じること

エ ステープルどめ工事

- (ア) 点検できないいんぺい場所又は周囲温度が摂氏60度以上となる場所には用いないこと
- (イ) 外傷を受けるおそれのある場所、湿度の高い場所等に設ける場合には、適当な防護措置を講じること
- (ウ) ステープルの支持点間の距離は0.6メートル以下とすること
- (エ) ケーブルが壁体等を貫通する場合は、がい管等により防護措置を講じること
- (オ) 立上り又は引下り部分には、木製線ぴ、金属線ぴ等により防護措置を講じること

オ 金属ダクト工事

- (ア) 金属ダクト内には、電線の接続点を設けないこと。ただし、電線の接続点が容易に点検できる場合は、この限りでない。
- (イ) 金属ダクトに収める電線の断面積（絶縁被覆材を含む。）の総和は、ダクトの内断面積の50パーセント以下とすること
- (ウ) 金属ダクトの内面は、電線の被覆を損傷しないものであること
- (エ) 金属ダクト内の電線を外部に引き出す部分に係る工事は、金属管工事、可とう電線管工事、合成樹脂管工事又はケーブル工事とし、当該部分で電線が損傷しないように施設すること
- (オ) 金属ダクトの支持点間の距離は、3メートル以下とすること
- (カ) 金属ダクトは、幅が5センチメートルを超え、かつ、厚さ1.2ミリメートル以上の鉄板又はこれと同等以上の機械的強度を有するものであること
- (キ) 金属ダクトは、^{さび}錆止め等の防食措置を講じたものであること

カ 可とう電線管工事

- (ア) 可とう電線管内には、電線の接続点を設けないこと
- (イ) 可とう電線管の端口及び内面は、電線の被覆を損傷しないものであること
- (ウ) 重量物による圧力又は著しい機械的衝撃を受けるおそれのないように施設すること
- (エ) 可とう電線管相互の接続は、カップリングで行い、可とう電線管とボックス又はキャビネットとの接続は、コネクタで行うこと
- (オ) 可とう電線管の支持点間の距離は、1メートル以下とし、サドル等で支持すること

2 地中配線

- (1) 地中配線に使用する電線は、6（電線の種類）に定めるところによること
- (2) 地中配線の工事は、次により管路引入式、暗きょ式又は直接埋設式により行うこと

ア 管路引入式、暗きょ式及び直接埋設式共通事項

- (ア) 地中箱及び地中電線を収める管は、堅ろうで車両等の重圧に耐え、かつ、水が侵入しにくい構造とすること
- (イ) 地中箱の底部には、水抜きを設けること
- (ウ) 自動火災報知設備用ケーブルと電力ケーブルは、0.3メートル（特別高圧の電力ケーブルの場合は、0.6メートル）以上離すこと。ただし、電磁的遮蔽を行い、かつ、耐火性能を有する隔壁を設けた場合は、この限りでない。

- イ 直接埋設式による場合の埋設深さは、車両その他の重量物の圧力を受けるおそれのある場所にあつては、1.2メートル以上、その他の場所にあつては、0.6メートル以上とすること

3 架空配線

- (1) 架空配線に使用する電線は、6（電線の種類）に定めるところによること

- (2) 支持物は、木柱、鉄筋コンクリート柱、鋼管柱又は鉄塔のいずれかによること
- (3) 木柱、鉄筋コンクリート柱等の支持物は、根入れを支持物の全長の6分の1以上、かつ、0.3メートル以上とすること
- (4) 支線及び支柱は、次に適合すること
 - ア 支線は、直径が3.2ミリメートル以上の亜鉛メッキ鉄線又はこれと同等以上の防食性及び引張り強さを有する素線を3条以上より合せたものを使用すること
 - イ 支線と支柱は堅固に取り付けること
- (5) 自動火災報知設備の架空電線（以下「架空電線」という。）と他の架空電力線（以下「架空線」という。）等が、接近又は交差する場合は、次によること
 - ア 架空電線と架空線の支持物との距離は、低圧架空線にあつては0.3メートル以上、高圧架空線にあつては0.6メートル（電線がケーブルの場合は0.3メートル）以上であること
 - イ 架空電線と建築物等の距離は0.3メートル以上であること
 - ウ 架空電線は、低圧架空線又は高圧架空線の上に設けないこと。ただし、施工上止むを得ない場合で、架空電線と低圧架空線又は高圧架空線との間に保護網を設けた場合は、この限りでない。
 - エ 架空電線が低圧架空線又は高圧架空線と接近する場合で、架空電線を低圧架空線又は高圧架空線の上方に施設する場合にあつては相互間の水平距離を架空電線の支持物の地表上の高さに相当する距離以上とすること
 - オ 架空電線の高さは、次によること
 - (ア) 道路を横断する場合は、地表上6メートル以上とすること
 - (イ) 鉄道又は軌道を横断する場合は、軌条面上5.5メートル以上とすること
 - (ウ) (ア)及び(イ)以外の場合は、地表上5メートル以上とすること。ただし、道路以外の場所に設ける場合は、地表上4メートル以上とすることができる。
 - カ 架空電線と低圧架空線又は高圧架空線とを共架する場合は、次によること
 - (ア) 架空電線は、低圧架空線又は高圧架空線の下に施設すること
 - (イ) 架空電線と架空線の離隔距離は、架空線が低圧架空線の場合は、0.75メートル以上、高圧架空線の場合は1.5メートル以上とすること
 - (ウ) 架空電線は、架空線からの誘導障害が生じないように施設すること
 - キ メッセンジャーワイヤは、亜鉛メッキ鋼線（より線に限る。）とし、その太さは次表によること

ケーブルの種類別メッセンジャーワイヤの太さ

ケーブルの種類	メッセンジャーワイヤの太さ (mm ²)
ケーブル 0.65mm 10PC以下	断面積 22
〃 0.65〃 20PC〃	〃 30
〃 0.65〃 55PC〃	〃 45
〃 0.65〃 100PC〃	〃 55

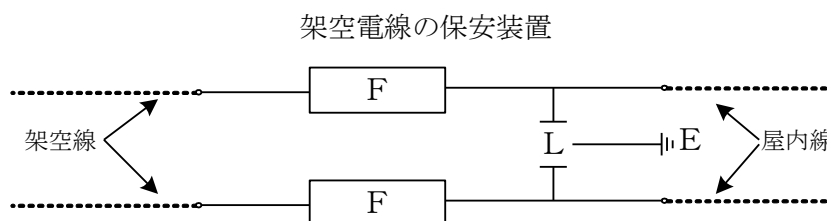
(注) PC：線の対数

ク 架空電線は、がいし、メッセンジャーワイヤ等で堅ろうに支持し、かつ、外傷、絶縁劣化等を生じないように設けること

ケ 架空電線の引込み口及び引出し口には、がい管又は電線管を用いること

コ 架空電線の架空部分の長さの合計が50メートルを超える場合は、図2-1-20に掲げる保安装置を設けること。ただし、架空電線が、有効な避雷針の保護範囲内にある場合又は屋外線が、接地された架空ケーブル又は地中ケーブルのみの場合は、この限りでない。

図2-1-20



F：定格電流7A以下の自動遮断器

L：AC500V以下で作動する避雷器

E：接地工事

4 屋側配線

- (1) 屋側配線に使用する電線は、6（電線の種類）に定めるところによること
- (2) 金属管、合成樹脂管、可とう電線管又はケーブルを造営材に沿って取り付ける場合は、その支持点間の距離を、2メートル以下とすること
- (3) メタルラス張り、ワイヤラス張り又は金属板張りの造営材に施設する場合は、電氣的に十分絶縁すること

5 接地

- (1) 接地線は、導体の直径が1.6ミリメートル以上の600ボルトビニル絶縁電線又はこれと同等以上の絶縁性及び導電性を有するものであること
- (2) 接地線には、ヒューズその他の遮断器を設けないこと

6 電線の種類

自動火災報知設備の配線（耐火又は耐熱保護を必要とするものを除く。）に用いる電線は、別表2-1-3のA欄に掲げる電線の種類に応じ、それぞれB欄に掲げる規格に適合

し、かつ、C欄に掲げる導体直径若しくは導体断面積を有するもの又はB欄及びC欄に掲げる電線に適合するものと同等以上の電線としての性能を有するものであること

7 無線式自動火災報知設備について◆

- (1) 無線式自動火災報知設備の設置に関しては、構成する無線式感知器等及び受信機ごとに、第3から第9までの基準に従って設置し、その上で確実に信号を発信又は受信できる位置を選定して設置すること
- (2) 送受信間で信号の授受が確保されているかどうかは、回線設計（机上で電波状態の良否を判断する手法であり、無線方式の設計時に送受信間で信号の授受をある所定の条件で確保できるかを確認する手法）により確認すること

第11 総合操作盤

総合操作盤は、第7章「総合操作盤の基準」による。

第12 特例基準

自動火災報知設備を設置しなければならない防火対象物又はその部分のうち、次のいずれかに該当するものについては、令第32条又は条例第47条の規定を適用し、それぞれ当該各項に定めるところによる。

- 1 屋内消火栓設備の基準（第12.1（6）を除く。）に適合するものについては、自動火災報知設備を設置しないことができる。
- 2 次のいずれかに該当するものについては、自動火災報知設備の感知器を設置しないことができる。
 - (1) 耐火構造の壁及び床又は特定防火設備である防火戸若しくはこれと同等以上のもので区画された金庫室等
 - (2) 恒温室、冷蔵室等で、当該場所における温度の異常を早期に感知することができる装置（以下「温度監視装置」という。）を有しており、温度監視装置が温度の異常を感知した場合に、防災センター等において警報及び灯火により容易に覚知できるよう措置されているもの
 - (3) 準耐火建築物の天井裏、小屋裏で、不燃材料の床、壁及び天井で区画されている部分
 - (4) 浴室、シャワー室、洗面所等の用途に供する場所。ただし、当該部分に洗濯乾燥機、電気湯沸器、電気温風器等又はガラス曇り防止器等ヒーターを内蔵した機器等のうち、電気用品安全法（昭和36年法律第234号）に基づき、安全性が確認されていないもの又は機器個々のヒーターの出力が2キロワットを超えるものを設置した場所を除く。
 - (5) 踏込み、床の間及び床面積が3平方メートル未満の広縁
 - (6) 溶鋸炉、鑄造所等多量の火気を使用し、温度変化の著しく大なる部分
 - (7) 機械設備等の振動が激しい場所等で感知器の機能保持が困難な場所
 - (8) 階段に接続されていない10メートル以下の廊下、通路又は階段に接続された廊下、通路等で、階段までの歩行距離が10メートル以下のもの
 - (9) パイプシャフトその他これらに類する場所のうち、次のア又はイに適合するもの
ア 水平投影面積が1平方メートル未満のもの

イ ア以外のもので、次に適合するもの

- (ア) 耐火構造の壁で造られ、かつ、階ごとに水平区画が施されたもので、開口部に防火戸又はこれらと同等以上のものが設けられているもの
- (イ) 給水管及び排水管のみで、可燃物が存置されていないもの
- (10) 不燃材料で区画され可燃性物品を収納していない水槽室等
- (11) 工場又は作業場で常時作業し、かつ、火災の発生を容易に覚知し、報知できる部分
- (12) 床面積が1平方メートル未満の物入又はSK室
- (13) 給排気ダクトで風速が5メートル毎秒以上のもの
- (14) 臭気ダクト及びダストシュートでじんあい等が著しく発生する場所
- (15) 上屋その他外部の気流が流通する場所（外気に面する部分から5メートル未満の範囲をいう。）のうち、当該部分に面する部分の仕上げが不燃材料で仕上げられており、かつ、可燃物の存置がなく通行・運搬の用途のみに供される部分
- (16) 泡消火設備の基準（第3. 1. (6)）に適合する国土交通大臣の認定を受けた多段式の自走式自動車車庫で、同基準（第3. 1. (6). ア）の開口部から5メートル未満の範囲の部分
- (17) 閉鎖型スプリンクラーヘッドを用いるスプリンクラー設備の基準（第14. 15（(1). カ. (イ)及び(3). イ（煙を感知する連動型住宅用防災警報器を自動火災報知設備の煙感知器とした場合に限る。）を除く。））に該当するもの

3 次のいずれかに該当するものについては、自動火災報知設備の煙感知器、熱煙複合式スポット型感知器又は炎感知器を設置しないことができる。

(1) 次のいずれかに該当するものについては、規則第23条第5項第6号の規定によらないことができる。

ア 炎感知器の設置が必要となる地階、無窓階及び11階以上の部分が駐車のために供されており、かつ、規則第23条第6項第1号に定める高感度の熱感知器が設置されている場合

イ 令別表第1(5)項ロに掲げる防火対象物（同表(16)項ロに掲げる防火対象物のうち同表(5)項ロに掲げる用途に供される部分を含む。）（特定主要構造部を耐火構造としたもの又は建基法第2条第9号の3イ若しくはロのいずれかに該当するものに限る。）の一部の住戸（共同住宅の形態を有する各独立部分（構造上区分された数個の部分の各部分で独立して当該用途に供されることができるものをいう。以下同じ。）を含む。）を同表(5)項イ並びに(6)項ロ及びハ（規則第13条第1項第1号に規定する(6)項ロ及びハをいう。）に掲げるいずれかの用途（以下イにおいて「住戸利用施設」という。）として使用することにより、同表(16)項イに掲げる防火対象物となる場合で、次に該当する同表(5)項ロの用途部分

(ア) 令別表第1(5)項イに掲げる用途に供する各独立部分に避難経路図が設けられていること

(イ) 住戸利用施設の各独立部分内の廊下、階段その他の通路（就寝室（宿泊者又は入居者の就寝の用に供する居室をいう。以下(イ)において同じ。）からの避難経路に限る。）に建基令第126条の4及び5の規定の例により非常用の照明装置を設置し、又

は、各就寢室に常時容易に使用可能な、次に適合する携帯用照明器具が設けられていること

A 照度は、30センチメートル前方でおおむね50ルクスのものであること

B 照射方式が、散光式のものであること

C 器具本体に乾電池の取替年月日を記入したラベルが貼付されていること

(2) 炎感知器の設置が必要となる高さ20メートル以上である場所のうち、立体駐車場（垂直循環方式、エレベータ方式、エレベータ・スライド方式のものに限る。）で、差動式分布型感知器又は煙感知器が設置されている場合

(3) 炎感知器以外の感知器が適さない場所のうち、障害物等により未監視部分が多く発生し、有効に火災を感知できない場合又は車両のヘッドライト等による非火災報が発生するおそれがある場合は、感知器を設置しないことができる。

4 仮設建築物のうち次に該当するものについては、自動火災報知設備を設置しないことができる。

(1) 存続期間が6カ月以内であること

(2) 巡回監視装置を設け頻繁に巡視する等容易に火災を感知できる措置が講じられていること

5 令第21条第1項第3号イに掲げる防火対象物のうち、令別表第1(16)項イに掲げる防火対象物で、次に該当するものについては、同項第1号に掲げる防火対象物の部分を除き、自動火災報知設備を設置しないことができる。

(1) 延べ面積が500平方メートル未満であること

(2) 令別表第1(1)項から(4)項まで、(5)項イ、(6)項又は(9)項イに掲げる防火対象物の用途（以下「特定用途」という。）に供される部分が次に該当すること

ア 特定用途に供される部分の存する階は、避難階（建基令第13条第1号に規定する避難階をいう。）であり、かつ、無窓階以外の階であること

イ 特定用途に供される部分の床面積の合計は、150平方メートル未満であること

ウ 全ての特定用途に供される部分から主要な避難口（規則第28条の3第3項第1号イに規定する出入口をいう。）に容易に避難できること。ただし、令第21条第1項第1号に掲げる防火対象物の部分についてはこの限りでない。

6 令第21条第1項第7号に掲げる防火対象物のうち、避難階以外の階（1階及び2階を除く。）の部分が、次のいずれかに該当するものについては、自動火災報知設備を設置しないことができる。

(1) 居室以外の部分（機械室、倉庫等）で不特定多数の者の出入りがないもの

(2) 実態上の用途が特定用途以外の用途に供される部分で、「令別表第1に掲げる防火対象物の取り扱いについて」（昭和50年4月15日付け消防予第41号、消防安第41号。消防庁予防課長、安全救急課長通知。以下「41号通知」という。）1.(2)により、主たる用途に供される部分の従属的な部分を構成すると認められる部分とされたため、当該部分が特定用途に供される部分として取り扱われているもの

(3) 住宅の用途に供されている部分であって、41号通知2.(2)により、防火対象物全体が単独の特定用途に供される防火対象物として取り扱われることとされたため、当該住

宅の用途に供される部分が特定用途に供される部分として取り扱われているもの

7 令別表第1(17)項に掲げる防火対象物(以下「文化財建造物」という。)における自動火災報知設備については、次によることができる。

(1) 次のいずれかに該当する場合は、自動火災報知設備を設置しないことができる。

ア 文化財建造物を収納した建築物の特定主要構造部を耐火構造とし、かつ、当該建築物の内部及び周囲に火災発生の要因がないもの

イ 一間社、茶室等延べ面積が7平方メートル以下の小規模な文化財建造物であり、当該建造物が他の建築物等と独立していて火災の発生のおそれが少なく、かつ、火災の延焼のおそれが少ないと認められるもの

ウ 文化財建造物の敷地内に管理者が常駐していないため火災の発生を有効に覚知できず、かつ、その敷地の周囲に民家等がなく設置しても有効に維持できないと認められるもの

(2) 感知器の設置については、次によることができる。

ア 電気設備及び煙突を有する火気使用設備を設けていない文化財建造物であり、かつ、当該建造物の周囲の建築物等に煙突を有する火気使用設備を設けていない場合は、当該建造物の小屋裏又は神社内陣の部分には感知器を設置しないことができる。

イ 三重塔、五重塔その他これらに類する塔の小屋裏及び観覧者を入れない城郭等の文化財建造物の階段には、煙感知器を設置しないことができる。

ウ 一間社、茶室等の小規模な文化財建造物に設ける差動式分布型感知器の空気管の1の感知区域の露出長は、10メートル以上20メートル未満とすることができる。

(3) 常時人が居住せず、かつ、観覧者を入れない文化財建造物については、地区音響装置を設置しないことができる。

8 大規模冷凍・冷蔵倉庫等の庫内における発信機及び地区音響装置の設置について、当該節の基準によることが困難なものにあつては、設置環境又は設置状況等により設置が適応しないものに限り、次によることができる。

(1) 発信機の設置について、次に該当する場合は庫内に設置しないことができる。

ア 庫外の発信機からの歩行距離が50メートルを超える庫内の部分に、押しボタンが設けられていること

イ アの押しボタンの位置を示す表示灯等の灯火が設けられていること

ウ アの押しボタンを押下した場合に、防災センター等において警報及び灯火により容易に覚知できるよう措置されていること

エ アの押しボタンの押下に連動して、自動火災報知設備の地区音響装置が鳴動するよう措置されていること

オ 押しボタン及び灯火には非常電源が設けられていること

(2) 地区音響装置の設置について、次に該当する場合は庫内に設置しないことができる。

ア 庫内の出口付近に回転灯等の灯火が設けられていること

イ (1)により押しボタンが設置される場合にあつては、押しボタンの押下に連動して、自動火災報知設備の地区音響装置が鳴動するよう措置されていること

ウ 庫内の温度異常を感知した場合及び自動火災報知設備の作動と連動して、アの灯火

が点灯するよう措置されていること。なお、庫内のいずれの部分からも灯火が視認できない場合にあっては、通路等に灯火が増設されていること

エ 灯火には非常電源が設けられていること

9 スキップフロア型又はメゾネット型の共同住宅の住戸その他の2以上の階数を有する1の住戸について、発信機を次により設置する場合は、規則第24条第8号の2イの規定によらないことができる。

(1) 廊下階の廊下、階段、出入口付近その他の多数の目に触れやすい場所で、容易に操作できる場所に設けること

(2) 当該防火対象物の各部分から1の発信機までの歩行距離が50メートル以下であること

10 ガス充填所の製造施設のうち、屋内消火栓設備の基準（第12. 13又は14）に適合するものについては、自動火災報知設備を設置しないことができる。

11 消火器具の基準（第4. 6）に適合するものについては、住戸ごとにそれぞれ別の防火対象物とみなし令第21条の規定を適用することができる。

別表2-1-1 (第4. 1. (1). ア関係)

設 置 場 所		適 応 熱 感 知 器										炎 感 知 器	備 考	
環境状態	具 体 例	差動式 スポット型		差動式 分布型		補償式 スポット型		定温式		熱アナ ログ式				
		1 種	2 種	1 種	2 種	1 種	2 種	特 種	1 種	スポッ ト型				
規則 第 23 条 第 4 項 第 1 号 ニ (イ) か ら (ト) ま で に 掲 げ る 場 所	じんあい、 微粉等が 多量に滞 留する場 所	ごみ集積所、荷捌 所、塗装室、紡績・ 製材・石材等の加 工場等												<p>1 規則第23条第5項第6号の規定による地階、無窓階及び11階以上の部分では、炎感知器を設置しなければならないとされているが、炎感知器による監視が著しく困難な場合等については、令第32条を適用して、適応熱感知器を設置できるものであること</p> <p>2 差動式分布型感知器を設ける場合は、検出部にじんあい、微粉等が侵入しない措置を講じたものであること</p> <p>3 差動式スポット型感知器又は補償式スポット型感知器を設ける場合は、じんあい、微粉等が侵入しない構造のものであること</p> <p>4 定温式感知器を設ける場合は、特種が望ましいこと</p> <p>5 紡績・製材の加工場等火災拡大が急速になるおそれのある場所に設ける場合は、定温式感知器にあつては特種で公称作動温度75℃以下のもの、熱アナログ式スポット型感知器にあつては火災表示に係る設定表示温度を80℃以下としたものが望ましいこと</p>

及び 同 号 ホ (ハ) に 掲 げ る 場 所	水蒸気が 多量に滞 留する場 所	蒸気洗浄室、脱衣 室、湯沸室、消毒 室等	×	○	×	○	×	○	○	○	○	×	1 差動式分布型感知器又は補償 式スポット型感知器は、急激な 温度変化を伴わない場所に限り 使用すること 2 差動式分布型感知器を設け る場合は、検出部に水蒸気が 侵入しない措置を講じたもの であること 3 差動式スポット型感知器、補 償式スポット型感知器、定温式 感知器又は熱アナログ式スポ ット型感知器を設ける場合は、防 水型を使用すること
	腐食性ガ スが発生 するおそ れのある 場所	メッキ工場、パッ テリー室、污水処 理場等	×	×	○	○	○	○	○	○	○	×	1 差動式分布型感知器を設け る場合は、感知部が被覆され、 検出部が腐食性ガスの影響を 受けないもの又は検出部に腐 食性ガスが侵入しない措置を 講じたものであること 2 補償式スポット型感知器、 定温式感知器又は熱アナログ 式スポット型感知器を設ける 場合は、腐食性ガスの性状に 応じ、耐酸型又は耐アルカリ 型を使用すること 3 定温式感知器を設ける場合 は、特種が望ましいこと
	厨房その 他正常時 において 煙が滞留 する場所	厨房室、調理室、 溶接作業所等	×	×	×	×	×	×	○	○	○	×	厨房、調理室等で高湿度となる おそれのある場所に設ける感知器 は、防水型を使用すること
	著しく高 温となる 場所	乾燥室、殺菌室、 ボイラー室、鑄造 場、映写室、スタ ジオ等	×	×	×	×	×	×	○	○	○	×	

排気ガス が多量に 滞留する 場所	駐車場、車庫、荷 物取扱所、車路、 自家発電室、トラ ックヤード、エン ジンテスト室等	○	○	○	○	○	○	×	×	○	○	<p>1 規則第23条第5項第6号の規定による地階、無窓階及び11階以上の部分では、炎感知器を設置しなければならないとされているが、炎感知器による監視が著しく困難な場合等については、令第32条を適用して、適応熱感知器を設置できるものであること</p> <p>2 熱アナログ式スポット型感知器を設ける場合は、火災表示に係る設定表示温度は60℃以下であること</p>
煙が多量 に流入す るおそれ のある場 所	配膳室、厨房の前 室、厨房内にある 食品庫、小荷物専 用昇降機、厨房周 辺の廊下及び通 路、食堂等	○	○	○	○	○	○	○	○	○	×	<p>1 固形燃料等の可燃物が収納される配膳室、厨房の前室等に設ける定温式感知器は、特種のもので望ましいこと</p> <p>2 厨房周辺の廊下及び通路、食堂等については、定温式感知器を使用しないこと</p> <p>3 上記2の場所に熱アナログ式スポット型感知器を設ける場合は、火災表示に係る設定表示温度は60℃以下であること</p>
結露が発 生する場 所	スレート又は鉄 板で葺いた屋根 の倉庫・工場、パ ッケージ型冷却 機専用の収納室、 密閉された地下 倉庫、冷凍室の周 辺等	×	○	○	○	○	○	○	○	○	×	<p>1 差動式スポット型感知器、補償式スポット型感知器、定温式感知器又は熱アナログ式スポット型感知器を設ける場合は、防水型を使用すること</p> <p>2 補償式スポット型感知器は、急激な温度変化を伴わない場所に限り使用すること</p>

火を使用する設備で火炎が露出するものが設けられている場所	ガラス工場、キューボラのある場所、溶接作業所、厨房、鋳造所、鍛造所等	×	×	×	×	×	×	○	○	○	×	
------------------------------	------------------------------------	---	---	---	---	---	---	---	---	---	---	--

- 注 1 ○印は当該設置場所に適応することを示し、×印は当該設置場所に適応しないことを示す。
- 2 設置場所の欄に掲げる「具体例」については、感知器の取付け面の付近（炎感知器にあっては公称監視距離の範囲）が、「環境状態」の欄に掲げるような状態にあるものを示す。
- 3 差動式スポット型、差動式分布型及び補償式スポット型の1種は感度が良いため、非火災報の発生については2種に比べて不利な条件にあることに留意すること
- 4 差動式分布型3種及び定温式2種は、消火設備と連動する場合に限り使用できること
- 5 多信号感知器にあっては、その有する種別、公称作動温度の別に応じ、そのいずれもが別表2-1-1により適応感知器とされたものであること

別表2-1-2 (第4. 1. (1). イ関係)

設置場所		適応熱感知器				適応煙感知器						炎感知器	備考
環境状態	具体例	差動式スポット型	差動式分布型	補償式スポット型	定温式	熱アナログ式スポット型	イオン化式スポット型	光電式スポット型	イオン化アナログ式スポット型	光電アナログ式スポット型	光電式分離型		
喫煙による煙が滞留するような換気の悪い場所	会議室、応接室、休憩室、控室、楽屋、娯楽室、喫茶室、飲食室、待合室、キャバレー等の客室、集会場、宴会場等	○	○	○				○ *		○ *	○	○	
就寝施設として使用する場所	ホテルの客室、宿直室、仮眠室等						○ *	○ *	○ *	○ *	○	○	
煙以外の微粒子が浮遊している場所	廊下、通路等						○ *	○ *	○ *	○ *	○	○	○
風の影響を受けやすい	ロビー、礼拝堂、観覧		○					○ *		○ *	○	○	○

場所	場、塔屋にある機械室等												
煙が長い距離を移動して感知器に到達する場所	階段、傾斜路、エレベータ昇降路等							○		○		○	○
燻焼火災となるおそれのある場所	電話機械室、通信機室、電算機室、機械制御室等							○		○		○	○
大空間でかつ天井が高いこと等により熱及び煙が拡散する場所	体育館、航空機の格納庫、高天井の倉庫・工場、観覧席上部等で感知器取付け高さが8 m以上の場所											○	○

- 注 1 ○印は当該設置場所に適応することを示す。
- 2 ○*印は、当該設置場所に煙感知器を設ける場合は、当該感知器回路に蓄積機能を有することを示す。
- 3 設置場所の欄に掲げる「具体例」については、感知器の取付け面の付近（光電式分

離型感知器にあつては光軸、炎感知器にあつては公称監視距離の範囲)が、「環境状態」の欄に掲げるような状態にあるものを示す。

- 4 差動式スポット型、差動式分布型、補償式スポット型及び煙式(当該感知器回路に蓄積機能を有しないもの)の1種は感度が良いため、非火災報の発生については2種に比べて不利な条件にあることに留意すること
- 5 差動式分布型3種及び定温式2種は、消火設備と連動する場合に限り使用できること
- 6 光電式分離型感知器は、正常時に煙等の発生がある場合で、かつ、空間が狭い場所には適応しない。
- 7 大空間で、かつ、天井が高いこと等により熱及び煙が拡散する場所で、差動式分布型又は光電式分離型2種を設ける場合にあつては15m未満の天井高さに、光電式分離型1種を設ける場合にあつては20m未満の天井高さで設置するものであること
- 8 多信号感知器にあつては、その有する種別、公称作動温度の別に応じ、そのいずれもが別表2-1-2により適応感知器とされたものであること
- 9 蓄積型の感知器又は蓄積式の中継器若しくは受信機を設ける場合は、規則第24条第7号の規定によること

別表 2-1-3 (第10. 1. (1)
 第10. 2. (1) 関係
 第10. 3. (1)
 第10. 4. (1))

配線種別による使用電線

A 欄	B 欄	C 欄
屋内配線に使用する電線	J I S C 3306 (ビニルコード)	断面積0.75mm ² 以上
	J I S C 3307 (600Vビニル絶縁電線 (I V)) J I S C 3342 (600Vビニル絶縁ビニルシースケープル (V V)) J I S C 3612 (600V耐燃性ポリエチレン絶縁電線 (EM-I E)) J C S 3417 (600V耐燃性架橋ポリエチレン絶縁電線 (EM-I C)) J I S C 3605 (600V耐燃性ポリエチレンシースケープル)	導体直径1.0mm以上
屋側又は屋外配線に使用する電線	J I S C 3307 (600Vビニル絶縁電線 (I V)) J I S C 3342 (600Vビニル絶縁ビニルシースケープル (V V)) J I S C 3612 (600V耐燃性ポリエチレン絶縁電線 (EM-I E)) J C S 3417 (600V耐燃性架橋ポリエチレン絶縁電線 (EM-I C)) J I S C 3605 (600V耐燃性ポリエチレンシースケープル)	導体直径1.0mm以上

架空配線に使用する電線	J I S C 3307 (600Vビニル絶縁電線 (IV))	導体直径2.0mm以上の 硬銅線※1
	J I S C 3340 (屋外用ビニル絶縁電線 (OW))	導体直径2.0mm以上
	J I S C 3342 (600Vビニル絶縁ビニルシースケープル (VV)) J I S C 3605 (600V耐燃性ポリエチレンシースケープル)	導体直径1.0mm以上
地中配線に使用する電線	J I S C 3342 (600Vビニル絶縁ビニルシースケープル (VV)) J I S C 3605 (600V耐燃性ポリエチレンシースケープル)	導体直径1.0mm以上
使用電圧が60V以下の配線に使用する電線 ※2	J C S 4396 (警報用ポリエチレン絶縁ケーブル) J C S 4504 (警報用フラットケーブル)	導体直径0.5mm以上

備考

※1は、径間が10m以下の場合には導体直径2.0mm以上の軟銅線とすることができる。

※2は、使用電圧60V以下の配線に使用する電線については、本表のB欄に掲げるJCS 4396以外の規格に適合する電線で、それぞれC欄に掲げる導体直径又は導体の断面積を有するものも使用できるものとする。

(注) JCS 日本電線工業会規格