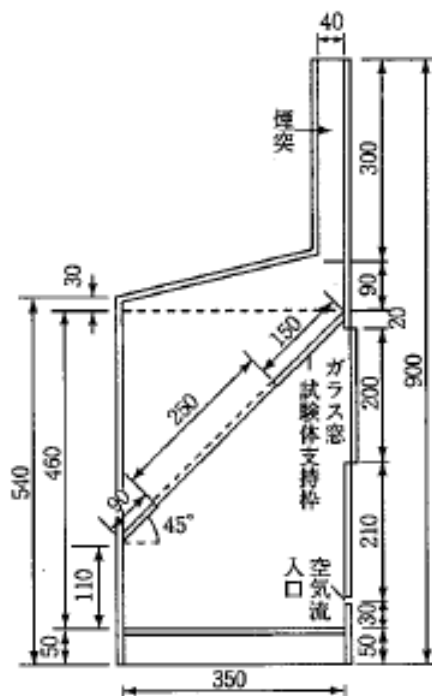
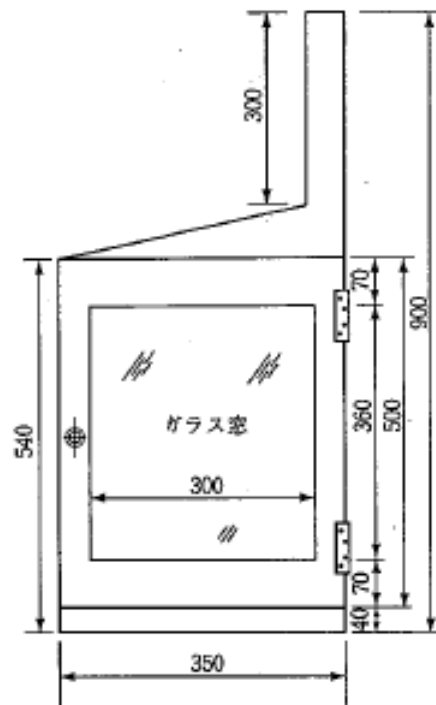


別図第1 燃焼試験箱

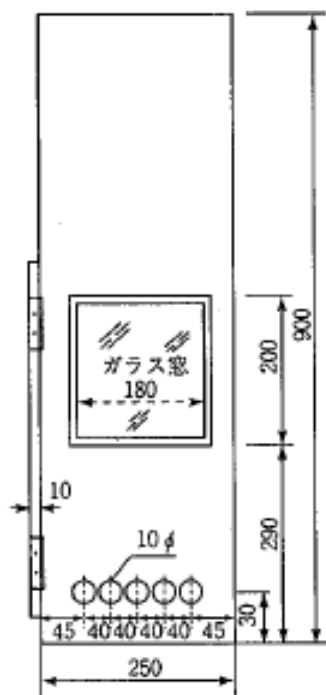
(その1) (単位 mm)



(その2) (単位 mm)

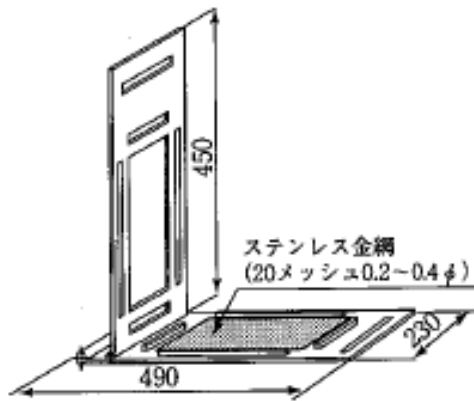


(その3) (単位 mm)

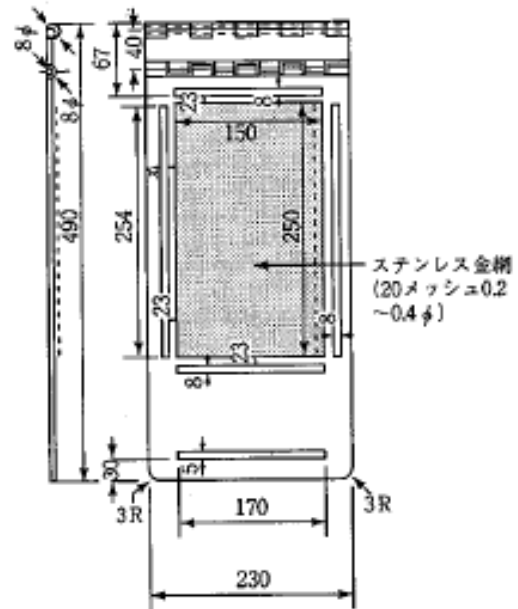


別図第2 試験体支持枠

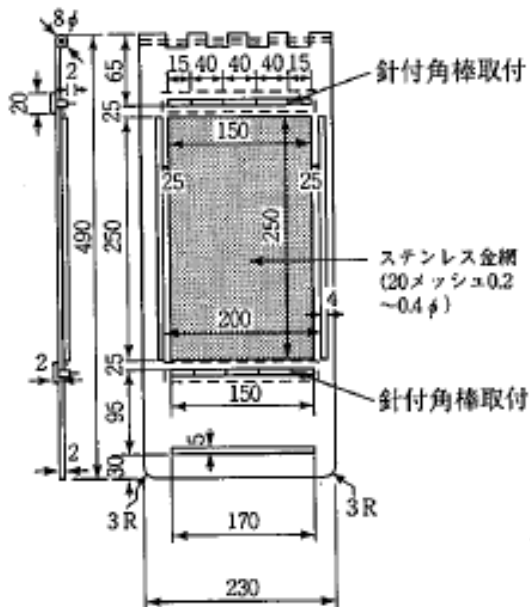
(その1) (単位 mm)



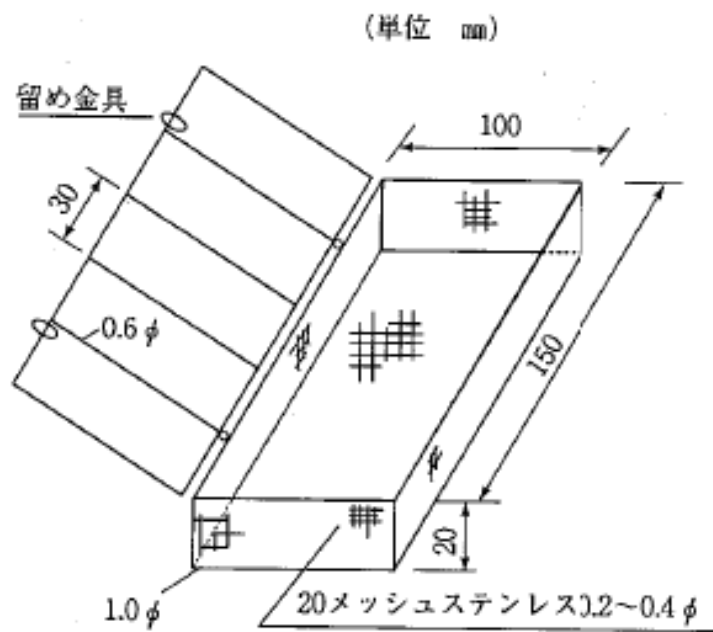
(その2) (単位 mm)
上部



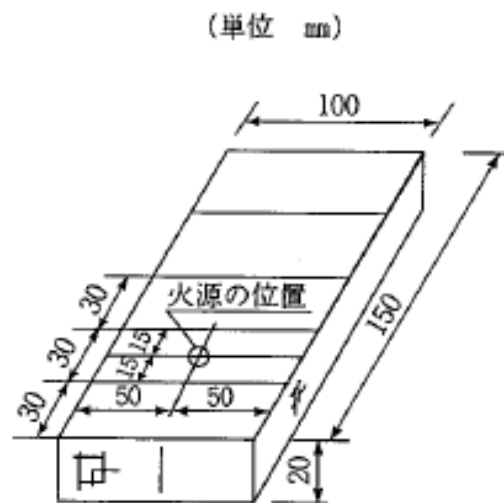
(その3) (単位 mm)
下部



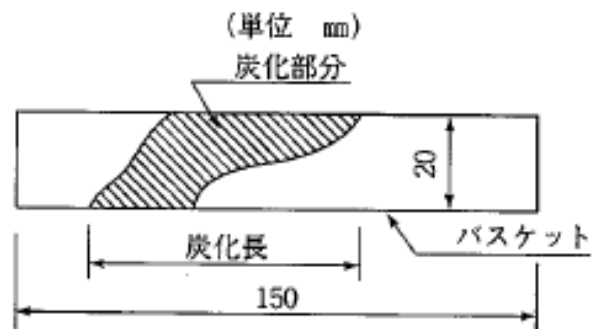
別図第3 バスケット



別図第4 火源の位置

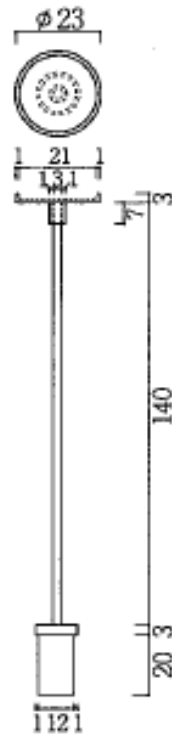


別図第5 炭化長測定方法



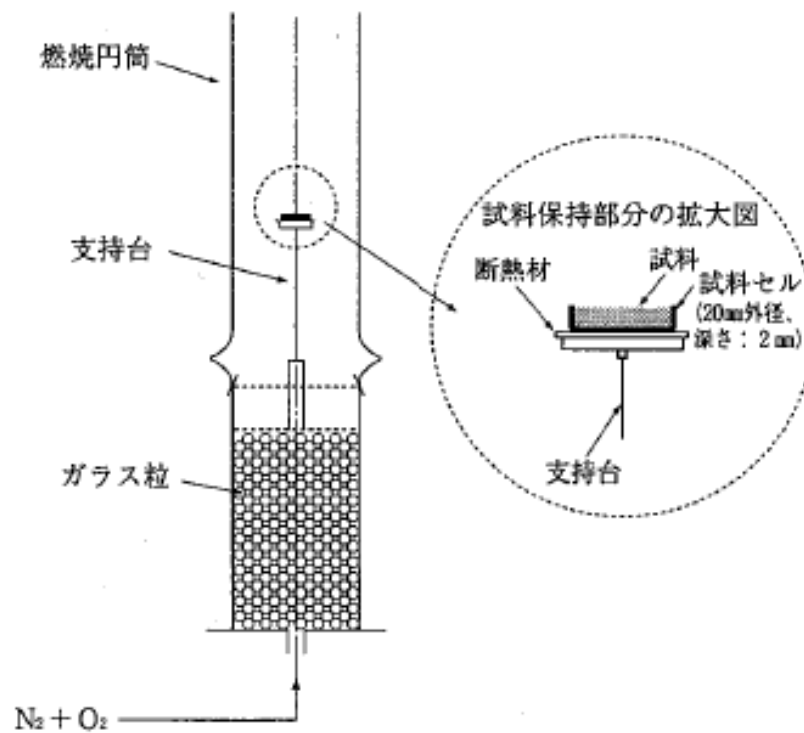
別図第 6

支持台 (単位 mm)



別図第 7

試料の保持方法



別図第 8

酸素指数の求め方

