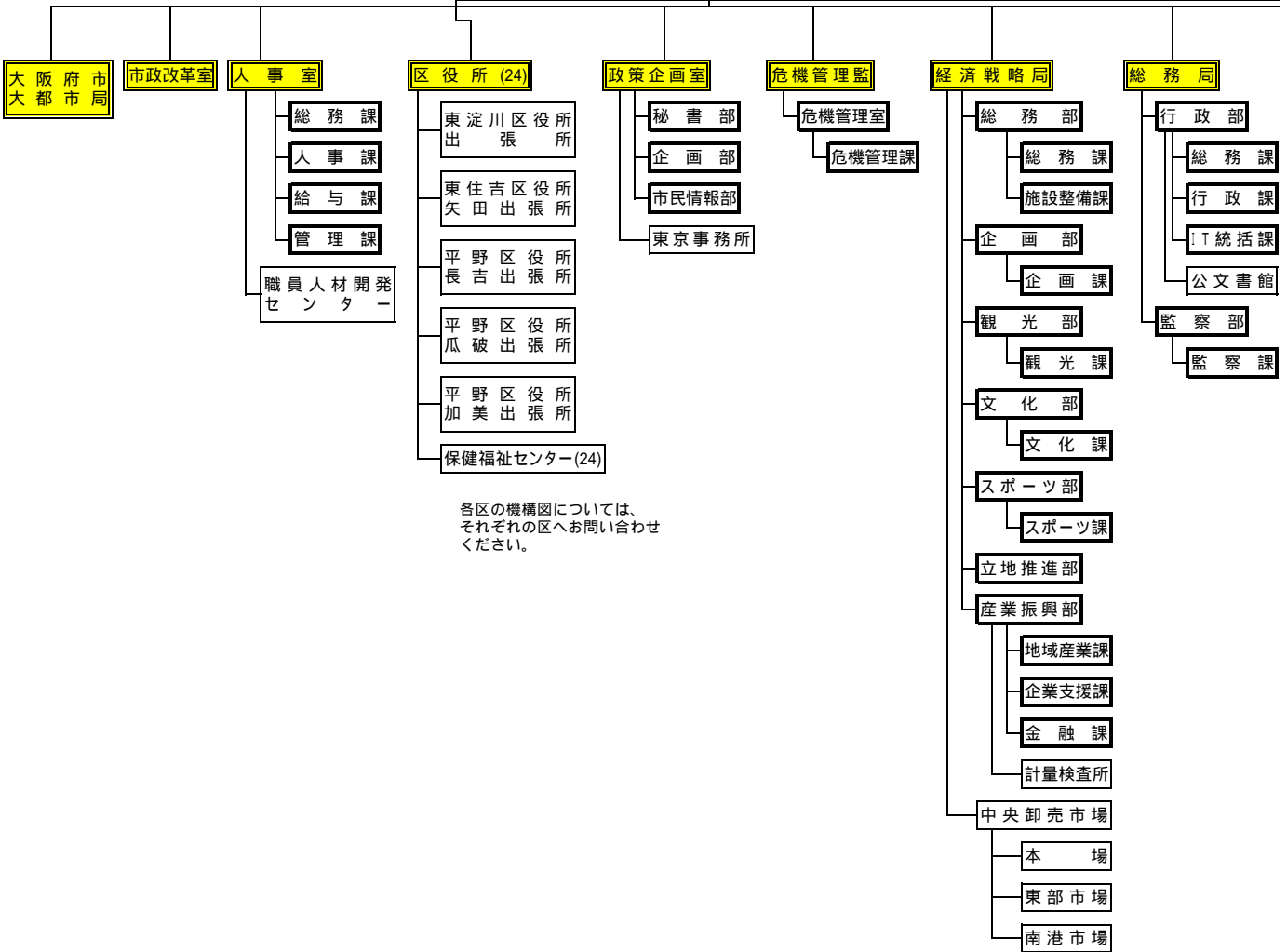


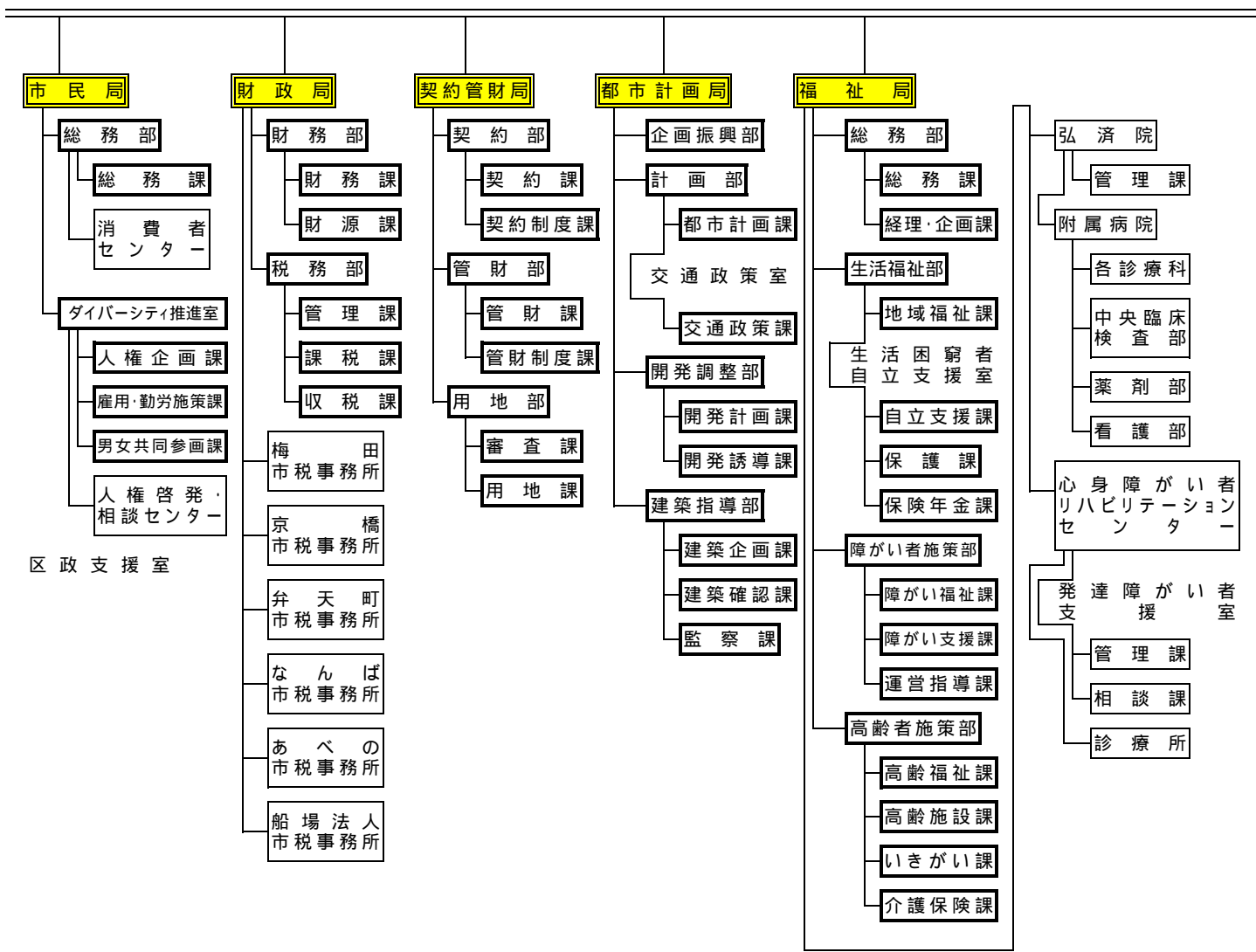
機 構 図

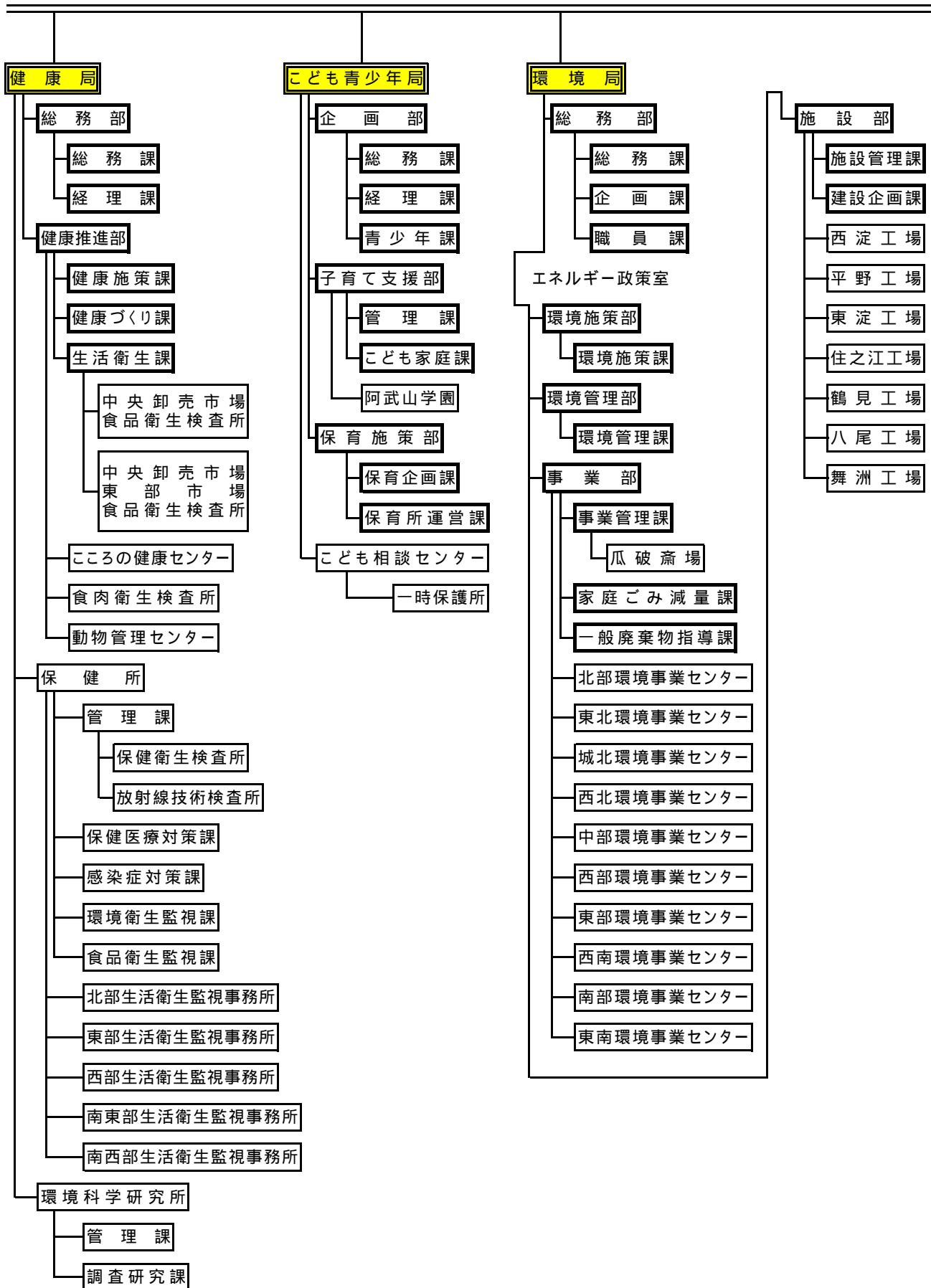
市 長

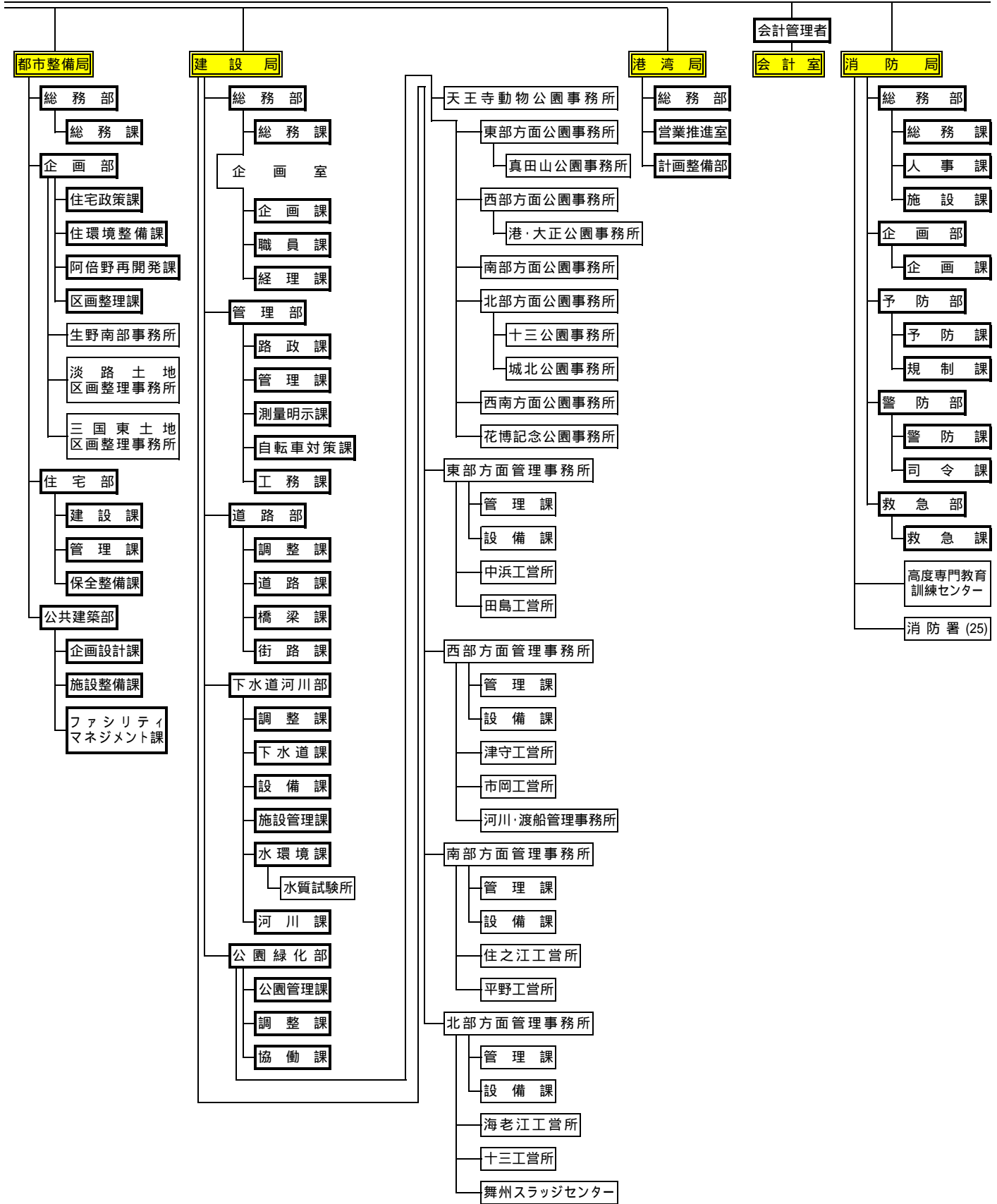
副 市 長 (3)



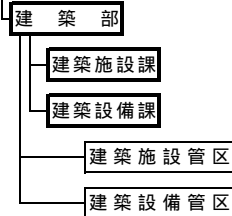
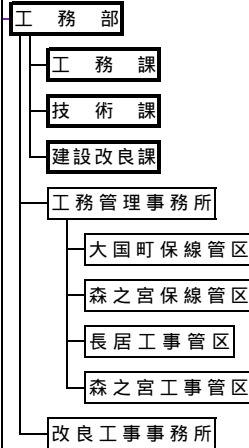
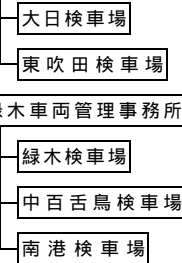
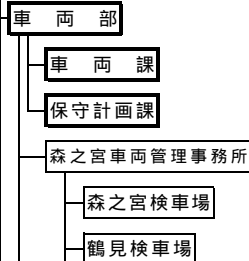
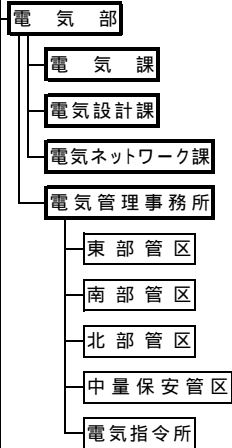
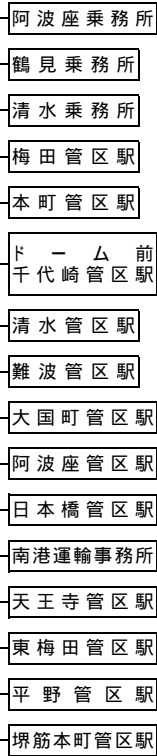
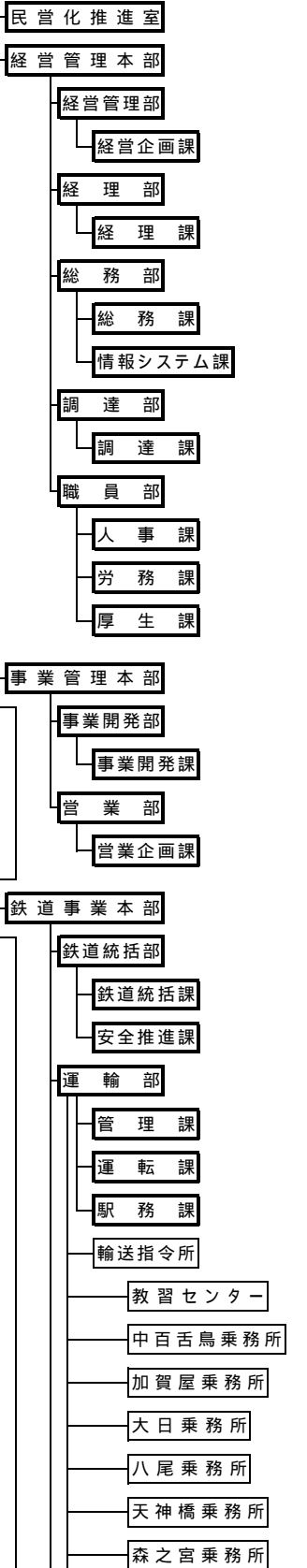
各区の機構図については、
それぞれの区へお問い合わせ
ください。



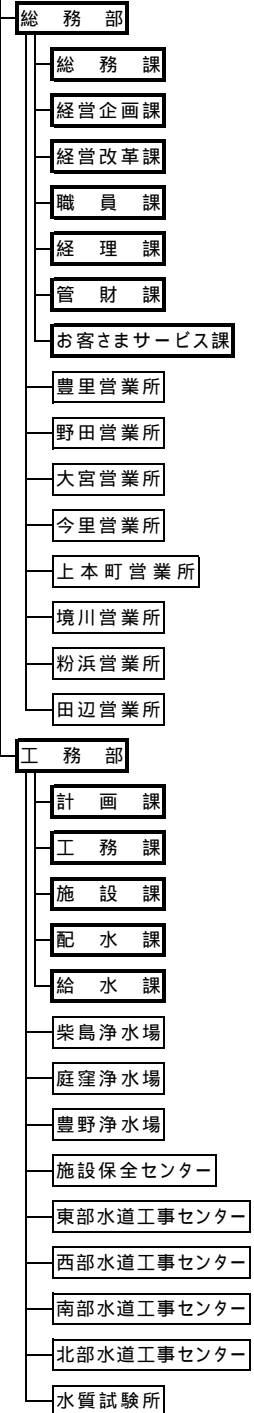




交通局



水道局



教育委員会

事務局

- 総務部
 - 総務課
 - 施設整備課
 - 学事課
- 教務部
- 生涯学習部
- 指導部
- 学校経営管理センター
- 中央図書館
 - 大阪市史編纂所
 - 図書館(23)
- 教育センター
- 幼稚園(60)
- 小学校(298)
- 中学校(130)
- 高等学校(20)
- 特別支援学校(10)
- 専修学校(1)

病院局

- 総務部
 - 総務課
 - 職員課
- 企画部
 - 企画課
- 総合医療センター
 - 各診療科
 - 医療情報部
 - 医療安全管理部
 - 中央臨床検査部
 - 生理機能検査部
 - 病理部
 - 輸血部
 - 中央放射線部
 - 中央手術部
 - 中央臨床工学部
 - リハビリテーション部
 - 透析部
 - 遺伝子診療部
 - 薬剤部
 - 看護部
 - 患者支援センター
 - 栄養部
 - 臨床研究センター
 - 人材教育研修センター
 - 診療支援センター
- 救命救急センター
 - 救命救急部
 - 初期急病診療部
- 集中治療センター
 - 集中治療部

- 十三市民病院
 - 管理課
 - 各診療科
 - 中央臨床検査部
 - 薬剤部
 - 看護部
 - 栄養部
 - 救急部
- 住吉市民病院
 - 管理課
 - 各診療科
 - 中央臨床検査部
 - 薬剤部
 - 看護部
 - 栄養部

