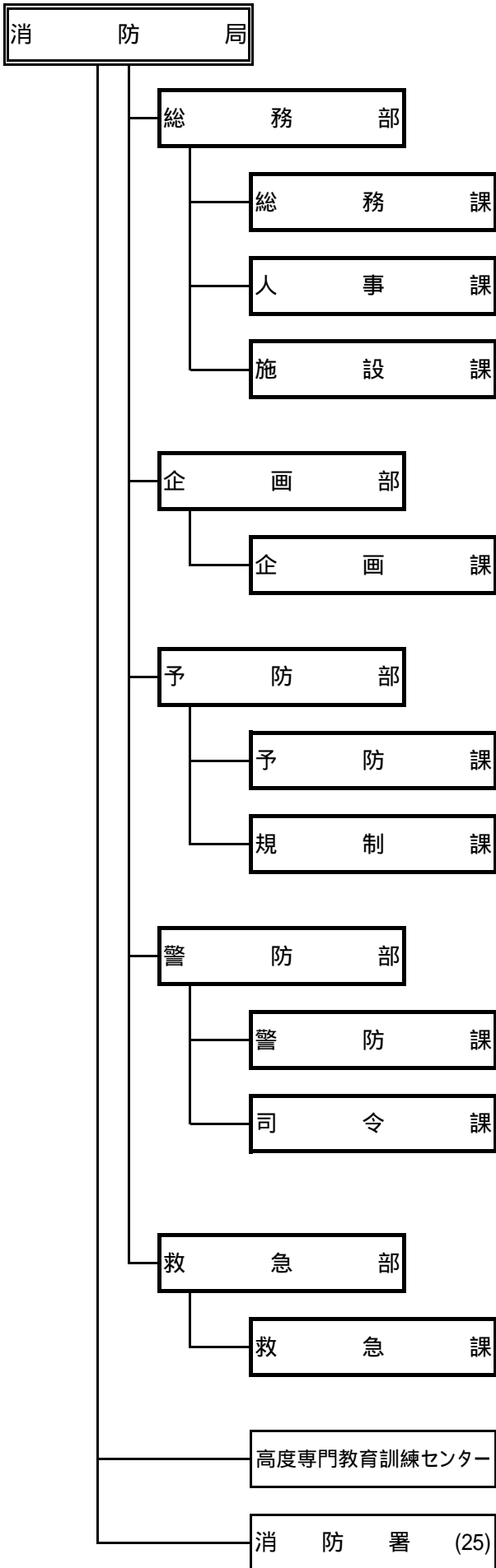


消防局



消防局(職員数3474人)

補職	職種	氏名
局長	消防	打明 茂樹

総務部(職員数77人)

補職	職種	氏名
総務部長	消防	岡田 俊樹

総務課(職員数36人)

補職	職種	氏名	事務分担
総務課長	消防	永峰 昇	1 局の文書、予算、決算及び物品 2 関係諸機関との連絡及び渉外 3 他の部及び課並びに高度専門教育訓練センターの主管に属しないこと
総務課長代理	消防	森田 壽彦	・ 総務課長所管業務全般 ・ その他特命
担当係長	消防	小野 亨	・ 文書の受発、編さん及び保存並びに公印 ・ 会議及び儀式 ・ ほう賞及び表彰 ・ 公共的各種団体及び自治体消防との連絡 ・ 庁中取締り ・ 市会との連絡 ・ 災害活動支援隊の人員管理 ・ 総務課の他の担当係長並びに他の部、課及び高度専門教育訓練センターの主管に属しないこと
担当係長	消防	坂上 厚士	・ 局の予算及び決算 ・ 寄附収受 ・ その他特命
担当係長	消防	片木 恒	・ 局の予算の執行管理 ・ 会計事務に関する研修 ・ 監理団体との調整及び指導 ・ その他特命
担当係長	消防	島袋 満司	・ 物品購入、工事請負及び業務委託の契約 ・ 契約事務に関する研修 ・ その他特命
担当係長	消防	和田 喜秀	・ 物品購入、工事請負及び業務委託の検査 ・ 物品の出納、保管、修繕及び処分 ・ 検査事務に関する研修 ・ その他特命
担当係長	消防	西田 和人	・ 国際会議の開催 ・ その他特命
担当係長	消防	富田 直樹	・ 消防大学校

消防局

人事課(職員数21人)

補職	職種	氏名	事務分担
人事課長	消防	砂田 真吾	1 局の人事
人事課長代理	消防	田島 康男	・ 人事課長所管業務全般 ・ その他特命
勤務条件担当課長代理	消防	小林 豊紀	・ 職員の勤務条件 ・ 人事及び給与制度に係る調査研究並びに企画 ・ 人事及び給与制度の総合調整 ・ その他特命
担当係長	消防	村田 哲	・ 職員の任免、分限、懲戒、配置その他人事 ・ 職員の勤務条件 ・ 人事課の他の担当係長の主管に属しないこと
担当係長	消防	上井 孝文	・ 人事及び給与制度並びに勤務条件の企画、調査並びに研究 ・ 給与及び諸手当の支給事務の処理 ・ その他特命
担当係長	消防	中山 健	・ 職員のサービスの指導及び監察 ・ 職員の表彰及び懲戒事案の調査 ・ 交通事故の防止及び処理指導 ・ 消防職員委員会 ・ その他特命
担当係長	消防	大西 恭矩	・ 職員の福利及び厚生 ・ 職員の共済事業 ・ 職員の公傷病 ・ 衛生管理 ・ その他特命
主査	看護	左向 ミサエ	・ 職員の健康管理 ・ その他特命

施設課(職員数20人)

補職	職種	氏名	事務分担
施設課長	消防	中尾 保誠	1 局の所管する施設 2 被服及び燃料
施設課長代理	消防	橋本 仁司	・ 施設課長所管業務全般 ・ その他特命
担当係長	消防	黒田 幸市	・ 消防施設の整備計画及び所管不動産の管理 ・ 営繕 ・ 被服その他の貸与品及び給与品 ・ 消防用燃料 ・ 消防装備 ・ 施設課の他の担当係長の主管に属しないこと
担当係長	建築	黒瀬 剛二	・ 消防施設及び関係設備の設計及び工事の施工 ・ 消防施設及び関係設備の維持補修 ・ その他特命
担当係長	建築	平野 良泉	・ 防災基盤としての消防施設の整備 ・ 消防施設の改築、改修に伴う連絡調整 ・ その他特命
担当係長	電気	中尾 明人	・ 消防施設における電気設備の設計及び工事の施工 ・ 消防施設における電気設備の維持補修 ・ その他特命
担当係長	機械	西村 博之	・ 消防施設における機械設備の調査研究及び設計、施工 ・ 消防施設における機械設備の管理及び維持補修 ・ その他特命

消防局

企画部 (職員数19人)

補職	職種	氏名
企画部長	消防	山下 毅

企画課 (職員数19人)

補職	職種	氏名	事務分担
企画課長	消防	片山 雅義	1 局業務の企画立案、進行管理及び事務改善 2 消防広報
企画課長代理	消防	松本 昌二	・ 企画課長所管業務全般 ・ その他特命
担当係長	消防	安東 和光	・ 特殊重要事項の調査研究、情報の収集及び交換 ・ 消防制度の運用に関する総合企画 ・ 局業務の進行管理及び事務改善 ・ 海外資料の収集その他外事 ・ 企画課の他の担当係長の主管に属しないこと
担当係長	消防	松園 達也	・ 消防制度の企画、調査及び研究 ・ その他特命
担当係長	消防	前田 達也	・ 消防広報 ・ 消防広聴 ・ 報道機関との連絡 ・ 消防年報の編さん ・ その他特命
本部監察担当課長	消防	祭原 秀彦	1 監察 2 公正な職務の執行の確保のための内部統制 3 訟務 4 公益通報に係る調査 5 不当要求行為及び行政対象暴力 6 消防関係条例及び規則並びに消防長達 7 公文の審査 8 その他特命
担当係長	消防	高垣 忠利	・ 監察 ・ 公正な職務の執行の確保のための内部統制 ・ 訟務 ・ 公益通報に係る調査 ・ 不当要求行為及び行政対象暴力 ・ 消防関係条例、規則の立案及び消防長達の制定、改廃 ・ 告示、公告、訓令、指令、通達その他公文の成案の審査 ・ その他特命
担当係長	消防	八木 祥文	・ 監察 ・ 公正な職務の執行の確保のための内部統制 ・ 訟務 ・ 公益通報に係る調査 ・ 不当要求行為及び行政対象暴力 ・ 消防関係条例、規則の立案及び消防長達の制定、改廃 ・ 告示、公告、訓令、指令、通達その他公文の成案の審査 ・ その他特命

予防部 (職員数91人)

補職	職種	氏名
予防部長	消防	藤井 茂樹

消防局

予防課(職員数50人)

補職	職種	氏名	事務分担
予防課長	消防	大場 教子	<ul style="list-style-type: none"> 1 火災予防に係る企画及び調査 2 防火、防災意識の高揚及び普及啓発 3 消防対象物の査察、違反是正、防火管理及び防災管理並びに火災予防に係る指導 4 火災原因及び損害の調査(他の部の所管に属するものを除く。)並びに火災鑑識 5 自主防災組織等の育成及び指導 6 他の課の主管に属しないこと
予防課長代理	消防	鈴木 三千紀	<ul style="list-style-type: none"> ・ 予防課長所管業務全般 ・ その他特命
担当係長	消防	倉澤 律善	<ul style="list-style-type: none"> ・ 火災予防に係る企画及び調査 ・ 住宅防火対策に係る企画、調査及び研究 ・ 火気使用設備等の保安指導 ・ 防火対象物の区分の判定基準の策定 ・ 防災規制 ・ 予防統計の総括 ・ 予防課の他の担当係長の主管に属しないこと
担当係長	消防	山中 修一	<ul style="list-style-type: none"> ・ 防火管理及び防災管理に係る指導 ・ 防火管理者等の講習 ・ その他特命
調査鑑識担当課長代理	消防	下川 博史	<ul style="list-style-type: none"> ・ 火災の原因及び損害の調査 ・ 火災鑑識 ・ 火災の原因及び損害の統計・分析 ・ 火災予防施策に係る調査、研究及び調整 ・ その他特命
担当係長	消防	鈴木 喜久	<ul style="list-style-type: none"> ・ 火災の原因及び損害の調査並びに鑑識 ・ 火災予防施策に係る調査、研究及び調整 ・ 消防署が実施する火災調査業務の支援 ・ 製品事故その他消費者事故 ・ その他特命
地域担当課長	消防	酒井 賢二	<ul style="list-style-type: none"> 1 地域の自主的な防火・防災活動能力の向上 2 市民協働 3 市長部局が行う地域活動支援との総合調整 4 その他特命
担当係長	消防	加藤 康成	<ul style="list-style-type: none"> ・ 防火・防災意識の高揚 ・ 地域防災力の向上に係る企画及び調査並びに関係機関との連絡調整 ・ 市民防災研修アクションプランの推進 ・ 防災センターの運用に係る企画、管理並びに関係機関との連絡調整 ・ その他特命
担当係長	消防	中道 祐好	<ul style="list-style-type: none"> ・ 地域防災リーダーの研修 ・ 女性防火クラブ等自主防災組織の育成及び研修 ・ 放火防止施策の企画、調査及び研究 ・ 市民防災研修アクションプランの推進 ・ その他特命
査察担当課長	消防	奥中 忍	<ul style="list-style-type: none"> 1 消防対象物の査察基準の策定に係る調査、企画及び連絡調整 2 消防対象物の査察及び一般住宅等の防火指導 3 法令違反消防対象物の処理 4 消防署が実施する火薬類取締法、高圧ガス保安法、液化石油ガスの保安の確保及び取引の適正化に関する法律に基づく査察 5 その他特命
査察担当課長代理	消防	川原 弘人	<ul style="list-style-type: none"> ・ 査察担当課長所管業務全般 ・ その他特命

消防局

<p>担当係長</p>	<p>消防</p>	<p>小村 直樹</p>	<ul style="list-style-type: none"> ・ 消防対象物の査察基準の策定 ・ 消防対象物の査察及び一般住宅等の防火指導 ・ 法令違反消防対象物の処理 ・ 法令違反消防対象物の処理に係る指導 ・ 消防署が実施する違反処理の手続きの技術的支援 ・ 査察に係る事例研究、調査研究、指導資料の作成等 ・ 消防署が実施する火薬類取締法、高圧ガス保安法、液化石油ガスの保安の確保及び取引の適正化に関する法律の規制を受ける対象物の査察及び違反処理 ・ その他特命
<p>担当係長</p>	<p>消防</p>	<p>東 博</p>	<ul style="list-style-type: none"> ・ 消防対象物の違反処理基準の策定 ・ 法令違反消防対象物の処理 ・ 法令違反消防対象物の処理に係る指導 ・ 消防署が実施する違反処理の手続きの技術的支援 ・ 違反是正に係る事例研究、調査研究、指導資料の作成等 ・ 防火対象物の収容人員の算定及び劇場等の定員表の発行 ・ 屋外の火災予防措置 ・ その他特命

規制課(職員数41人)

補職	職種	氏名	事務分担
規制課長	消防	堀 信之	<ol style="list-style-type: none"> 1 火災予防に係る規制。ただし、他の課の所管に属するものを除く。 2 建築確認等の同意及び指導 3 火薬類取締法、高圧ガス保安法及び液化石油ガスの保安の確保及び取引の適正化に関する法律の施行。ただし、他の課の所管に属するものを除く。 4 前3号に定めるもののほか、消防法、石油コンビナート等災害防止法、大阪市火災予防条例その他火災予防関係法令等の施行。ただし、他の部及び課の所管に属するものを除く。
規制課長代理	消防	北 弘典	<ul style="list-style-type: none"> ・ 規制課長所管業務全般 ・ その他特命
担当係長	消防	柚木崎 浩美	<ul style="list-style-type: none"> ・ 危険物規制の企画及び調査 ・ 危険物製造所等に係る許可申請等の審査及び保安指導 ・ 少量危険物及び指定可燃物等の保安指導 ・ 石油コンビナート等災害防止法に基づく特別防災区域の保安に係る指導 ・ 化学災害等の事故に係る調査 ・ 危険物等の鑑定 ・ 規制課の他の担当係長の主管に属しないこと
消防設備指導担当課長	消防	久木野 孝治	<ol style="list-style-type: none"> 1 消防用設備等の設置及び維持管理の指導 2 設備規制の企画及び調査 3 電気設備の保安に係る指導 4 建築確認等に係る同意及び指導 5 その他特命
消防設備指導担当課長代理	消防	宮岡 良博	<ul style="list-style-type: none"> ・ 消防設備指導担当課長所管業務全般 ・ その他特命
担当係長	消防	加藤 欽也	<ul style="list-style-type: none"> ・ 消防用設備等の設置及び維持管理の指導 ・ 消防用設備等の事故に係る調査 ・ 設備規制の企画及び調査 ・ 建築物の防火指導及び関係機関との連絡調整 ・ その他特命
担当係長	建築	牛ノ濱 朗信	<ul style="list-style-type: none"> ・ 建築確認等に係る同意及び指導 ・ 建築の相談及び指導 ・ アーケード及び上空通路の設置及び維持管理の指導 ・ 建築物の防火指導及び関係機関との連絡調整 ・ その他特命
担当係長	建築	小寺 吉次	<ul style="list-style-type: none"> ・ 消防用設備等の設置及び維持管理の指導 ・ 消防用設備等の事前相談事務 ・ 電気設備の保安に係る指導 ・ 建築確認等に係る同意 ・ その他特命
保安担当課長	消防	山澤 正史	<ol style="list-style-type: none"> 1 火薬類取締法、高圧ガス保安法、液化石油ガスの保安の確保及び取引の適正化に関する法律の施行 2 その他特命

消防局

担当係長	消防	萩原 実	<ul style="list-style-type: none"> 火薬類取締法、高圧ガス保安法、液化石油ガスの保安の確保及び取引の適正化に関する法律の施行に係る企画及び調査 火薬類及び高圧ガスの保安に係る指導及び事故調査 その他特命
担当係長	消防	番平 吉郎	<ul style="list-style-type: none"> 火薬類取締法、高圧ガス保安法、液化石油ガスの保安の確保及び取引の適正化に関する法律に基づく許認可等の審査 火薬類、高圧ガス及び液化石油ガスの保安に係る府内消防本部との連携及び協議 その他特命

警防部 (職員数192人)

補職	職種	氏名
警防部長	消防	志手 隆之

警防課 (職員数68人)

補職	職種	氏名	事務分担
警防課長	消防	辻 美都利	<ol style="list-style-type: none"> 消防力の運用(他の課の所管に属するものを除く。)及び警防施策の総合的企画 救助業務に係る企画及び調査 航空消防 警防体制、警防活動及び警防業務(他の課の所管に属するものを除く。)に係る計画 消防相互応援 消防機械器具その他消防装備。ただし、他の課の所管に属するものを除く。 通信施設及び電子計算システム 通信体制及び情報施設の管理 他の課の主管に属しないこと
警防課長代理	消防	中脇 進一	<ul style="list-style-type: none"> 警防課長所管業務全般 その他特命
担当係長	消防	大塚 通寛	<ul style="list-style-type: none"> 警防施策の総合的企画 消防力の運用 災害活動支援隊の組織及び運用 消防相互応援及び緊急消防援助隊 各種協議会関係事務 警防統計の総括 警防課の他の担当係長の主管に属しないこと
担当係長	消防	岡林 恒久	<ul style="list-style-type: none"> 消火及び救助活動資器材の調査、研究及び配備 警防活動上必要な資格取得 警防機械の配備 その他特命
担当係長	消防	榎得 順一	<ul style="list-style-type: none"> 救助体制の研究及び企画 救助資器材の運用指導 救助情報及び救助統計 救助隊員の研修 救助技術における国際協力 国際救助隊の登録・派遣 その他特命
航空隊長	消防	辻埜 孝義	<ol style="list-style-type: none"> 航空消防 その他特命
担当係長	消防	井上 久徳	<ul style="list-style-type: none"> 航空隊 その他特命

消防局

担当係長	消防	田中 美仁	<ul style="list-style-type: none"> ・ 航空隊 ・ その他特命
機械器具開発担当課長代理	消防	三浦 康正	<ul style="list-style-type: none"> ・ 消防機械器具の設計及び製作仕様に係る調査、企画及び連絡調整 ・ 消防機械器具の検査 ・ その他特命
担当係長	機械	羽馬 康雄	<ul style="list-style-type: none"> ・ 消防機械器具の設計、製作仕様及び研究開発 ・ 消防機械器具の検査、修繕及び整備 ・ 消防用自動車の登録 ・ 消防機械器具の取扱指導 ・ その他特命
担当係長	機械	脇田 浩隆	<ul style="list-style-type: none"> ・ 消防機械器具の設計及び取扱指導 ・ 消防機械器具の研究開発 ・ その他特命
担当係長	機械	塩村 正彦	<ul style="list-style-type: none"> ・ 消防機械器具の修繕及び整備 ・ 高圧ガス製造設備の管理 ・ 消防機械器具の整備技術の指導 ・ その他特命
担当係長	機械	北川 昌伸	<ul style="list-style-type: none"> ・ 消防機械器具の設計、製作仕様及び研究開発 ・ その他特命
計画情報担当課長	消防	住田 徹	<ol style="list-style-type: none"> 1 消防活動体制の企画及び調整 2 警防計画 3 総合的な情報化推進に係る企画及び調整 4 消防情報システム及び通信施設 5 他の課の主管に属しないこと
計画担当課長代理	消防	辻本 清英	<ul style="list-style-type: none"> ・ 消防活動体制の企画及び調整 ・ 警防計画 ・ その他特命
担当係長	消防	井本 登巳彦	<ul style="list-style-type: none"> ・ 消防活動体制の企画及び調整 ・ 出場計画 ・ 特殊対象物及び特殊災害の警防計画 ・ 地震、風水害及び国民保護の消防計画 ・ その他特命
担当係長	消防	鈴木 光一	<ul style="list-style-type: none"> ・ 消防地水利 ・ 都市計画法に基づく開発行為の同意 ・ 大規模建築物事前協議及び開発協議 ・ その他特命
情報システム担当課長代理	消防	石田 潔	<ul style="list-style-type: none"> ・ 総合的な情報化推進に係る企画及び調整 ・ 消防情報システム及び通信施設 ・ その他特命
担当係長	消防	中田 和巳	<ul style="list-style-type: none"> ・ 総合的な情報化推進に係る企画及び調整 ・ 消防情報システム ・ 庁内情報ネットワーク ・ 情報セキュリティ及びデータ保護 ・ その他特命
担当係長	消防	袋井 洋一	<ul style="list-style-type: none"> ・ 通信施設に関する調査研究及び企画 ・ 通信施設 ・ 消防救急無線のデジタル化 ・ その他特命

消防局

司令課(職員数124人)

補職	職種	氏名	事務分担
司令課長	消防	大塚 泰史	1 指令管制業務 2 救急医療情報の収集 3 非常警備及び職員の非常招集 4 火災警報 5 災害現場の指揮及び活動支援、現場広報並びに火災原因及び損害の初動の調査に関すること 6 警防訓練にかかる計画に関すること
司令課長代理	消防	杉田 公伸	・ 司令課長所管業務全般 ・ その他特命
担当係長	消防	吉田 誠	・ 救急安心センターの業務等 ・ その他特命
指令管制業務担当課長 (兼) < 警備方面隊長兼務 >	消防	藤原 好一	1 指令情報センター 2 その他特命
指令管制業務担当課長 (兼) < 警備方面隊長兼務 >	消防	津川 京司	1 指令情報センター 2 その他特命
副参事兼担当係長	消防	山下 伸也	・ 指令管制業務等の総括 ・ 指令情報センターと方面隊の相互運用 ・ その他特命
副参事兼担当係長	消防	松前 篤志	・ 指令管制業務等の総括 ・ 指令情報センターと方面隊の相互運用 ・ その他特命
担当係長	消防	久保 公美真	・ 指令管制業務等 ・ その他特命
担当係長	消防	後藤 俊明	・ 指令管制業務等 ・ その他特命
担当係長	消防	松口 正	・ 指令管制業務等 ・ その他特命
担当係長	消防	阪上 淳之助	・ 指令管制業務等 ・ その他特命
担当係長	消防	外前田 博	・ 指令管制業務等 ・ その他特命
担当係長	消防	田中 克典	・ 指令管制業務等 ・ その他特命
警備方面隊長 < 指令管制業務担当課長兼務 >	消防	藤原 好一	1 消防戦術及び警防活動指揮の調査、研究並びに企画 2 警防活動の技術指導の総括 3 災害現場の指揮及び活動の支援 4 災害現場の安全管理及び現場広報 5 火災の原因及び損害の初動活動

消防局

警備方面隊長 <指令管制業務担当課長兼務>	消防	津川 京司	<ol style="list-style-type: none"> 1 消防戦術及び警防活動指揮の調査、研究並びに企画 2 警防活動の技術指導の総括 3 災害現場の指揮及び活動の支援 4 災害現場の安全管理及び現場広報 5 火災の原因及び損害の初動活動
警備方面副隊長	消防	山野 晃一	<ul style="list-style-type: none"> ・ 警備方面隊長及び警防訓練担当課長所管業務全般 ・ 方面隊と指令情報センターの相互運用 ・ その他特命
警備方面副隊長	消防	貝本 義明	<ul style="list-style-type: none"> ・ 警備方面隊長及び警防訓練担当課長所管業務全般 ・ 方面隊と指令情報センターの相互運用 ・ その他特命
警備方面副隊長	消防	高畠 良彦	<ul style="list-style-type: none"> ・ 警備方面隊長及び警防訓練担当課長所管業務全般 ・ 方面隊と指令情報センターの相互運用 ・ その他特命
警備方面副隊長	消防	巽 好伴	<ul style="list-style-type: none"> ・ 警備方面隊長及び警防訓練担当課長所管業務全般 ・ 方面隊と指令情報センターの相互運用 ・ その他特命
警備方面副隊長	消防	大滝 康司	<ul style="list-style-type: none"> ・ 警備方面隊長及び警防訓練担当課長所管業務全般 ・ 方面隊と指令情報センターの相互運用 ・ その他特命
警備方面副隊長	消防	高橋 卓司	<ul style="list-style-type: none"> ・ 警備方面隊長及び警防訓練担当課長所管業務全般 ・ 方面隊と指令情報センターの相互運用 ・ その他特命
警備方面副隊長	消防	橋原 弘行	<ul style="list-style-type: none"> ・ 警備方面隊長及び警防訓練担当課長所管業務全般 ・ 方面隊と指令情報センターの相互運用 ・ その他特命
警備方面副隊長	消防	黒田 美彦	<ul style="list-style-type: none"> ・ 警備方面隊長及び警防訓練担当課長所管業務全般 ・ 方面隊と指令情報センターの相互運用 ・ その他特命
担当係長	消防	木本 浩	<ul style="list-style-type: none"> ・ 災害現場の指揮及び活動の支援 ・ 災害現場の安全管理及び現場広報 ・ 火災の原因及び損害の調査 ・ 警防活動の技術指導 ・ 特別警戒 ・ その他特命
担当係長	消防	赤松 京輝	<ul style="list-style-type: none"> ・ 災害現場の指揮及び活動の支援 ・ 災害現場の安全管理及び現場広報 ・ 火災の原因及び損害の調査 ・ 警防活動の技術指導 ・ 特別警戒 ・ その他特命
担当係長	消防	島 和也	<ul style="list-style-type: none"> ・ 災害現場の指揮及び活動の支援 ・ 災害現場の安全管理及び現場広報 ・ 火災の原因及び損害の調査 ・ 警防活動の技術指導 ・ 特別警戒 ・ その他特命

消防局

担当係長	消防	水口 和也	<ul style="list-style-type: none"> ・ 災害現場の指揮及び活動の支援 ・ 災害現場の安全管理及び現場広報 ・ 火災の原因及び損害の調査 ・ 警防活動の技術指導 ・ 特別警戒 ・ その他特命
担当係長	消防	山中 隆行	<ul style="list-style-type: none"> ・ 災害現場の指揮及び活動の支援 ・ 災害現場の安全管理及び現場広報 ・ 火災の原因及び損害の調査 ・ 警防活動の技術指導 ・ 特別警戒 ・ その他特命
担当係長	消防	山崎 重和	<ul style="list-style-type: none"> ・ 災害現場の指揮及び活動の支援 ・ 災害現場の安全管理及び現場広報 ・ 火災の原因及び損害の調査 ・ 警防活動の技術指導 ・ 特別警戒 ・ その他特命
担当係長	消防	田中 哲也	<ul style="list-style-type: none"> ・ 災害現場の指揮及び活動の支援 ・ 災害現場の安全管理及び現場広報 ・ 火災の原因及び損害の調査 ・ 警防活動の技術指導 ・ 特別警戒 ・ その他特命
担当係長	消防	寺本 友明	<ul style="list-style-type: none"> ・ 災害現場の指揮及び活動の支援 ・ 災害現場の安全管理及び現場広報 ・ 火災の原因及び損害の調査 ・ 警防活動の技術指導 ・ 特別警戒 ・ その他特命
担当係長	消防	宮本 英樹	<ul style="list-style-type: none"> ・ 救助訓練の企画及び技術指導 ・ 救助技術と調査研究及び企画 ・ 救助活動の他都市との連携 ・ 国際消防救助隊の技術指導 ・ 救助活動の指揮支援 ・ 災害現場の安全管理技術の指導 ・ その他特命
担当係長	消防	野呂 忠司	<ul style="list-style-type: none"> ・ 救助訓練の企画及び技術指導 ・ 救助技術と調査研究及び企画 ・ 救助活動の他都市との連携 ・ 国際消防救助隊の技術指導 ・ 救助活動の指揮支援 ・ 災害現場の安全管理技術の指導 ・ その他特命
担当係長(兼) <北消防署救助担当司令 兼務>	消防	杉本 朗義	<ul style="list-style-type: none"> ・ 救助活動の技術指導 ・ その他特命
担当係長(兼) <北消防署救助担当司令 兼務>	消防	松田 光弘	<ul style="list-style-type: none"> ・ 救助活動の技術指導 ・ その他特命
担当係長(兼) <都島消防署救助担当司令 兼務>	消防	伊敷 幸一	<ul style="list-style-type: none"> ・ 救助活動の技術指導 ・ その他特命
担当係長(兼) <都島消防署救助担当司令 兼務>	消防	朝井 良一	<ul style="list-style-type: none"> ・ 救助活動の技術指導 ・ その他特命

消防局

担当係長(兼) <此花消防署救助担当司令兼務>	消防	國樹 秀延	・ 救助活動の技術指導 ・ その他特命
担当係長(兼) <此花消防署救助担当司令兼務>	消防	村上 直樹	・ 救助活動の技術指導 ・ その他特命
担当係長(兼) <中央消防署救助担当司令兼務>	消防	西岡 義博	・ 救助活動の技術指導 ・ その他特命
担当係長(兼) <中央消防署救助担当司令兼務>	消防	神谷 芳之	・ 救助活動の技術指導 ・ その他特命
担当係長(兼) <西消防署救助担当司令兼務>	消防	長居 優光	・ 救助活動の技術指導 ・ その他特命
担当係長(兼) <西消防署救助担当司令兼務>	消防	野村 彰	・ 救助活動の技術指導 ・ その他特命
担当係長(兼) <大正消防署救助担当司令兼務>	消防	萩原 浩司	・ 救助活動の技術指導 ・ その他特命
担当係長(兼) <大正消防署救助担当司令兼務>	消防	西本 明司	・ 救助活動の技術指導 ・ その他特命
担当係長(兼) <淀川消防署救助担当司令兼務>	消防	佐藤 友宏	・ 救助活動の技術指導 ・ その他特命
担当係長(兼) <淀川消防署救助担当司令兼務>	消防	小坂 佳史	・ 救助活動の技術指導 ・ その他特命
担当係長(兼) <東成消防署救助担当司令兼務>	消防	森田 秀幸	・ 救助活動の技術指導 ・ その他特命
担当係長(兼) <東成消防署救助担当司令兼務>	消防	甲斐 武	・ 救助活動の技術指導 ・ その他特命
担当係長(兼) <城東消防署救助担当司令兼務>	消防	山中 勉	・ 救助活動の技術指導 ・ その他特命
担当係長(兼) <城東消防署救助担当司令兼務>	消防	片野田 雅哉	・ 救助活動の技術指導 ・ その他特命
担当係長(兼) <阿倍野消防署救助担当司令兼務>	消防	北岡 秀朗	・ 救助活動の技術指導 ・ その他特命
担当係長(兼) <阿倍野消防署救助担当司令兼務>	消防	寺浦 彰展	・ 救助活動の技術指導 ・ その他特命
担当係長(兼) <住之江消防署救助担当司令兼務>	消防	島袋 順一	・ 救助活動の技術指導 ・ その他特命
担当係長(兼) <住之江消防署救助担当司令兼務>	消防	港 守	・ 救助活動の技術指導 ・ その他特命

消防局

担当係長(兼) <平野消防署救助担当司令兼務>	消防	原田 勝美	<ul style="list-style-type: none"> ・ 救助活動の技術指導 ・ その他特命
担当係長(兼) <平野消防署救助担当司令兼務>	消防	一木 邦彦	<ul style="list-style-type: none"> ・ 救助活動の技術指導 ・ その他特命
担当係長(兼) <水上消防署救助担当司令兼務>	消防	坂上 昇	<ul style="list-style-type: none"> ・ 救助活動の技術指導 ・ その他特命
担当係長(兼) <水上消防署救助担当司令兼務>	消防	岡田 利道	<ul style="list-style-type: none"> ・ 救助活動の技術指導 ・ その他特命
警防訓練担当課長	消防	高田 勉	<ol style="list-style-type: none"> 1 警防訓練の調査研究及び企画 2 消火活動及び消火訓練の評価の研究及び事故発生原因の調査 3 警防活動の技術指導 4 災害現場の指揮及び活動の支援 5 その他特命
担当係長	消防	居波 安彦	<ul style="list-style-type: none"> ・ 消防戦術及び警防活動指揮の調査研究並びに企画 ・ 警防訓練の企画 ・ 警防活動の技術指導の総括 ・ 特別警戒 ・ 司令課の他の担当係長の主管に属しないこと
担当係長	消防	本田 達芳	<ul style="list-style-type: none"> ・ 火災及びその他の消防活動に係る消火隊の活動分析 ・ 警防訓練の調査及び研究 ・ 消火活動及び消火訓練の評価の研究 ・ 火災現場及び消火訓練中の事故発生原因の調査 ・ その他特命

救急部 (職員数18人)

補職	職種	氏名
救急部長	消防	城戸 秀行

救急課 (職員数18人)

補職	職種	氏名	事務分担
救急課長	消防	大坂 昭一	1 救急業務に係る企画及び調査 2 救急隊の運用 3 救急医療機関等との連絡調整 4 救急車及び救急資器材
救急課長代理	消防	福井 博司	・ 救急課長所管業務全般 ・ その他特命
担当係長	消防	松野 亨	・ 救急業務の企画及び調査 ・ 救急医療機関等との連絡調整 ・ 救急車及び救急資器材の配置 ・ 救急技術の研究 ・ 救急情報及び救急統計の総括 ・ 救急課の他の担当係長の主管に属しないこと
担当係長	消防	越智 聖一	・ 救急救命士その他救急隊員の訓練及び技術指導 ・ 救急活動の基準 ・ 救急業務の高度化 ・ 救急車及び救急資器材の運用指導 ・ その他特命
救急施策担当課長	消防	三浦 敏也	1 救急施策の企画及び調整 2 救急医療機関等との連携及び協議の実施 3 救急安心センター 4 予防救急に係る調査研究及び企画 5 その他特命
救急施策担当課長代理	消防	林田 純人	・ 救急施策担当課長所管業務全般 ・ その他特命
担当係長	消防	藤本 隆志	・ 救急施策の企画及び調整 ・ 救急医療機関等との連携及び協議 ・ 救急安心センター ・ その他特命
担当係長	消防	金井 彩子	・ 予防救急 ・ 応急手当の普及啓発 ・ 民間の患者等搬送事業の指導及び認定 ・ その他特命

消防局

高度専門教育訓練センター(職員数85人)

補職	職種	氏名	事務分担
高度専門教育訓練センター所長	消防	後藤 知哉	1 消防職員の教育訓練及び研修 2 消防職員の人材育成に係る連絡調整
副所長	消防	徳野 浩一	・ 高度専門教育訓練センター所長所管業務全般 ・ その他特命
担当係長	消防	井上 光敏	・ 高度専門教育訓練センターの事務管理 ・ 高度専門教育訓練センターの施設管理 ・ 新採用者(他の部及び課に所属する者を除く。)の人事管理 ・ 高度専門教育訓練センターの他の担当係長の主管に属しないこと
担当係長	消防	荒巻 大策	・ 消防職員の教育訓練及び研修の実施 ・ 消防職員の教育訓練及び研修に係る調査研究 ・ その他特命
担当係長	消防	勝田 育子	・ 消防職員の教育訓練及び研修の計画の策定 ・ 人材育成施策の企画及び調査 ・ その他特命
担当係長	消防	松井 勝	・ 所属研修の指導及び支援 ・ 消防職員の体力管理 ・ 消防職員の体力強化及び維持に係る調査研究 ・ その他特命
担当係長	消防	日高 康次	・ 救急救命士資格の取得に係る教育訓練 ・ 救急救命士の資格取得研修の研究 ・ その他特命

北消防署(職員数194人)

補職	職種	氏名	事務分担
消防署長	消防	中島 孝	1 消防署事務等の統括 2 所属の消防職員の指揮監督
副署長	消防	藤岡 隆	・ 消防署所管業務全般
副署長[警防担当]	消防	上島 幸男	・ 消防署所管業務全般
副署長[警防担当]	消防	小鶴 雄司	・ 消防署所管業務全般
管理担当司令	消防	浦田 勇治	・ 管理関係事務(専管) ・ その他特命
地域担当司令	消防	安田 英博	・ 地域関係事務(専管) ・ その他特命
予防担当司令	消防	山口 智久	・ 予防関係事務(専管) ・ その他特命
担当司令[違反是正]	消防	木村 成寿	・ 予防関係事務のうち消防対象物の査察及び法令違反対象物の処理(専管) ・ 予防担当職員研修(違反是正) ・ その他特命
担当司令[防火管理]	消防	豊岡 年隆	・ 予防関係事務のうち防火管理及び防災管理(専管) ・ 予防担当職員研修(防火管理及び防災管理) ・ その他特命
警防担当司令	消防	菅森 博之	・ 警防関係事務全般 ・ 火災原因及び損害の調査に関する事務の指揮監督 ・ その他特命

消防局

警防担当司令	消防	佐藤 耕司	・ 警防関係事務全般 ・ 火災原因及び損害の調査に関する事務の指揮監督 ・ その他特命
出張所担当司令 [南森町]	消防	越智 正樹	・ 警防関係事務 ・ 庁中取締り ・ その他特命
出張所担当司令 [南森町]	消防	石部 大樹	・ 警防関係事務 ・ 庁中取締り ・ その他特命
出張所担当司令 [浮田]	消防	荒尾 厚	・ 警防関係事務 ・ 庁中取締り ・ その他特命
出張所担当司令 [浮田]	消防	鈴木 敏功	・ 警防関係事務 ・ 庁中取締り ・ その他特命
出張所担当司令 [与力]	消防	大内 哲男	・ 警防関係事務 ・ 庁中取締り ・ その他特命
出張所担当司令 [与力]	消防	村井 高夫	・ 警防関係事務 ・ 庁中取締り ・ その他特命
出張所担当司令 [梅田]	消防	小森 寿男	・ 警防関係事務 ・ 庁中取締り ・ その他特命
出張所担当司令 [梅田]	消防	八木 雅彦	・ 警防関係事務 ・ 庁中取締り ・ その他特命
出張所担当司令 [本庄]	消防	大城 三彦	・ 警防関係事務 ・ 庁中取締り ・ その他特命
出張所担当司令 [本庄]	消防	村田 成久	・ 警防関係事務 ・ 庁中取締り ・ その他特命
出張所担当司令 [大淀町]	消防	赤嶺 俊二	・ 警防関係事務 ・ 庁中取締り ・ その他特命
出張所担当司令 [大淀町]	消防	福田 秀樹	・ 警防関係事務 ・ 庁中取締り ・ その他特命
救急担当司令	消防	河崎 学	・ 警防関係事務のうち救急業務の指揮監督(専管) ・ その他特命
救急担当司令	消防	木下 哲男	・ 警防関係事務のうち救急業務の指揮監督(専管) ・ その他特命
救助担当司令 <警防部担当係長兼務>	消防	杉本 朗義	・ 警防関係事務のうち救助業務の指揮監督(専管) ・ その他特命
救助担当司令 <警防部担当係長兼務>	消防	松田 光弘	・ 警防関係事務のうち救助業務の指揮監督(専管) ・ その他特命

都島消防署(職員数97人)

補職	職種	氏名	事務分担
----	----	----	------

消防局

消防署長	消防	中村 勝	1 消防署事務等の統括 2 所属の消防職員の指揮監督
副署長	消防	岡島 慎二郎	・ 消防署所管業務全般
副署長[警防担当]	消防	徳田 竜司	・ 消防署所管業務全般
副署長[警防担当]	消防	上岡 誠	・ 消防署所管業務全般
管理担当司令	消防	伊原 賢二	・ 管理関係事務(専管) ・ その他特命
地域担当司令	消防	守屋 彰教	・ 地域関係事務(専管) ・ その他特命
予防担当司令	消防	加納 文二	・ 予防関係事務(専管) ・ その他特命
警防担当司令	消防	松浦 博	・ 警防関係事務全般 ・ 火災原因及び損害の調査に関する事務の指揮監督 ・ その他特命
警防担当司令	消防	北野 寛	・ 警防関係事務全般 ・ 火災原因及び損害の調査に関する事務の指揮監督 ・ その他特命
出張所担当司令 [高倉]	消防	吉原 玉男	・ 警防関係事務 ・ 庁中取締り ・ その他特命
出張所担当司令 [高倉]	消防	新谷 秋広	・ 警防関係事務 ・ 庁中取締り ・ その他特命
出張所担当司令 [東野田]	消防	田中 誠	・ 警防関係事務 ・ 庁中取締り ・ その他特命
出張所担当司令 [東野田]	消防	居初 隆由	・ 警防関係事務 ・ 庁中取締り ・ その他特命
救急担当司令	消防	星野 仁	・ 警防関係事務のうち救急業務の指揮監督(専管) ・ その他特命
救急担当司令	消防	村井 勝	・ 警防関係事務のうち救急業務の指揮監督(専管) ・ その他特命
救助担当司令 <警防部担当係長兼務>	消防	伊敷 幸一	・ 警防関係事務のうち救助業務の指揮監督(専管) ・ その他特命
救助担当司令 <警防部担当係長兼務>	消防	朝井 良一	・ 警防関係事務のうち救助業務の指揮監督(専管) ・ その他特命

福島消防署(職員数109人)

補職	職種	氏名	事務分担
消防署長	消防	岩谷 俊彦	1 消防署事務等の統括 2 所属の消防職員の指揮監督
副署長	消防	中野 雅史	・ 消防署所管業務全般
副署長[警防担当]	消防	西田 和夫	・ 消防署所管業務全般
副署長[警防担当]	消防	松倉 良友	・ 消防署所管業務全般
管理担当司令	消防	濱出 悟史	・ 管理関係事務(専管) ・ その他特命

消防局

地域担当司令	消防	松木 大介	・ 地域関係事務(専管) ・ その他特命
予防担当司令	消防	八條 正美	・ 予防関係事務(専管) ・ その他特命
警防担当司令	消防	濱田 慶太郎	・ 警防関係事務全般 ・ 火災原因及び損害の調査に関する事務の指揮監督 ・ その他特命
警防担当司令	消防	川合 義明	・ 警防関係事務全般 ・ 火災原因及び損害の調査に関する事務の指揮監督 ・ その他特命
出張所担当司令 [上福島]	消防	藤本 健一	・ 警防関係事務 ・ 庁中取締り ・ その他特命
出張所担当司令 [上福島]	消防	誉田 順一	・ 警防関係事務 ・ 庁中取締り ・ その他特命
出張所担当司令 [海老江]	消防	鈴居 清明	・ 警防関係事務 ・ 庁中取締り ・ その他特命
出張所担当司令 [海老江]	消防	神田 博	・ 警防関係事務 ・ 庁中取締り ・ その他特命
救急担当司令	消防	三条 勉	・ 警防関係事務のうち救急業務の指揮監督(専管) ・ その他特命
救急担当司令	消防	政岡 一郎	・ 警防関係事務のうち救急業務の指揮監督(専管) ・ その他特命
救助担当司令	消防	川本 章義	・ 警防関係事務のうち救助業務の指揮監督(専管) ・ その他特命
救助担当司令	消防	山根 誠一	・ 警防関係事務のうち救助業務の指揮監督(専管) ・ その他特命

此花消防署(職員数119人)

補職	職種	氏名	事務分担
消防署長	消防	芳森 渡	1 消防署事務等の統括 2 所属の消防職員の指揮監督
副署長	消防	中根 章雄	・ 消防署所管業務全般
副署長[警防担当]	消防	永沼 和彦	・ 消防署所管業務全般
副署長[警防担当]	消防	岩崎 克己	・ 消防署所管業務全般
管理担当司令	消防	堤 卓也	・ 管理関係事務(専管) ・ その他特命
地域担当司令	消防	小橋 幸広	・ 地域関係事務(専管) ・ その他特命
予防担当司令	消防	宮本 哲哉	・ 予防関係事務(専管) ・ その他特命
担当司令[危険物]	消防	吉村 信之	・ 予防関係事務のうち危険物等の保安及び規制(専管) ・ その他特命

消防局

警防担当司令	消防	表 正美	<ul style="list-style-type: none"> 警防関係事務全般 火災原因及び損害の調査に関する事務の指揮監督 その他特命
警防担当司令	消防	辻井 貴尋	<ul style="list-style-type: none"> 警防関係事務全般 火災原因及び損害の調査に関する事務の指揮監督 その他特命
出張所担当司令 [桜島]	消防	木森 敬介	<ul style="list-style-type: none"> 警防関係事務 庁中取締り その他特命
出張所担当司令 [桜島]	消防	一法師 栄樹	<ul style="list-style-type: none"> 警防関係事務 庁中取締り その他特命
出張所担当司令 [西九条]	消防	和田 弘司	<ul style="list-style-type: none"> 警防関係事務 庁中取締り その他特命
出張所担当司令 [西九条]	消防	黒川 信幸	<ul style="list-style-type: none"> 警防関係事務 庁中取締り その他特命
救急担当司令	消防	木村 利昭	<ul style="list-style-type: none"> 警防関係事務のうち救急業務の指揮監督(専管) その他特命
救急担当司令	消防	佐藤 和久	<ul style="list-style-type: none"> 警防関係事務のうち救急業務の指揮監督(専管) その他特命
救助担当司令 <警防部担当係長兼務>	消防	國樹 秀延	<ul style="list-style-type: none"> 警防関係事務のうち救助業務の指揮監督(専管) その他特命
救助担当司令 <警防部担当係長兼務>	消防	村上 直樹	<ul style="list-style-type: none"> 警防関係事務のうち救助業務の指揮監督(専管) その他特命

中央消防署(職員数160人)

補職	職種	氏名	事務分担
消防署長	消防	二宗 伸介	<ol style="list-style-type: none"> 消防署事務等の統括 所属の消防職員の指揮監督
副署長	消防	津田 唯司	<ul style="list-style-type: none"> 消防署所管業務全般
副署長[警防担当]	消防	徳野 健司	<ul style="list-style-type: none"> 消防署所管業務全般
副署長[警防担当]	消防	松下 龍二郎	<ul style="list-style-type: none"> 消防署所管業務全般
管理担当司令	消防	高見 英世	<ul style="list-style-type: none"> 管理関係事務(専管) その他特命
地域担当司令	消防	塩崎 伸二	<ul style="list-style-type: none"> 地域関係事務(専管) その他特命
予防担当司令	消防	奥村 英卓	<ul style="list-style-type: none"> 予防関係事務(専管) その他特命
担当司令[違反是正]	消防	榊原 誠	<ul style="list-style-type: none"> 予防関係事務のうち消防対象物の査察及び法令違反対象物の処理(専管) 予防担当職員研修(違反是正) その他特命
担当司令[防火管理]	消防	岡本 鉄雄	<ul style="list-style-type: none"> 予防関係事務のうち防火管理及び防災管理(専管) 予防担当職員研修(防火管理及び防災管理) その他特命

消防局

係主査	建築	永野 次生	・ 予防関係事務のうち消防用設備等の事前 相談事務及び維持管理の指導並びに建築確認等に 係る同意及び指導(専管) ・ その他特命
警防担当司令	消防	松井 均	・ 警防関係事務全般 ・ 火災原因及び損害の調査に関する事務の指揮監 督 ・ その他特命
警防担当司令	消防	木平 正	・ 警防関係事務全般 ・ 火災原因及び損害の調査に関する事務の指揮監 督 ・ その他特命
出張所担当司令 [東雲]	消防	大黒 義弘	・ 警防関係事務 ・ 庁中取締り ・ その他特命
出張所担当司令 [東雲]	消防	名小路谷 嘉英	・ 警防関係事務 ・ 庁中取締り ・ その他特命
出張所担当司令 [道頓堀]	消防	吉邨 元晴	・ 警防関係事務 ・ 庁中取締り ・ その他特命
出張所担当司令 [道頓堀]	消防	鈴木 弘司	・ 警防関係事務 ・ 庁中取締り ・ その他特命
出張所担当司令 [南阪町]	消防	池邊 賢一	・ 警防関係事務 ・ 庁中取締り ・ その他特命
出張所担当司令 [南阪町]	消防	井上 輝昭	・ 警防関係事務 ・ 庁中取締り ・ その他特命
出張所担当司令 [上町]	消防	宮本 浩一	・ 警防関係事務 ・ 庁中取締り ・ その他特命
出張所担当司令 [上町]	消防	橋本 巖	・ 警防関係事務 ・ 庁中取締り ・ その他特命
救急担当司令	消防	桂 一哉	・ 警防関係事務のうち救急業務の指揮監督(専管) ・ その他特命
救急担当司令	消防	濱田 康人	・ 警防関係事務のうち救急業務の指揮監督(専管) ・ その他特命
救助担当司令 <警防部担当係長兼務>	消防	西岡 義博	・ 警防関係事務のうち救助業務の指揮監督(専管) ・ その他特命
救助担当司令 <警防部担当係長兼務>	消防	神谷 芳之	・ 警防関係事務のうち救助業務の指揮監督(専管) ・ その他特命

西消防署(職員数113人)

補職	職種	氏名	事務分担
消防署長	消防	大浦 隆司	1 消防署事務等の統括 2 所属の消防職員の指揮監督
副署長	消防	北山 信介	・ 消防署所管業務全般

消防局

副署長[警防担当]	消防	木南 尊嗣	・ 消防署所管業務全般
副署長[警防担当]	消防	大嶋 政繁	・ 消防署所管業務全般
管理担当司令	消防	川合 正一	・ 管理関係事務(専管) ・ その他特命
地域担当司令	消防	中西 雅彦	・ 地域関係事務(専管) ・ その他特命
予防担当司令	消防	吉原 司	・ 予防関係事務(専管) ・ その他特命
警防担当司令	消防	崎田 時博	・ 警防関係事務全般 ・ 火災原因及び損害の調査に関する事務の指揮監督 ・ その他特命
警防担当司令	消防	中村 晴朗	・ 警防関係事務全般 ・ 火災原因及び損害の調査に関する事務の指揮監督 ・ その他特命
出張所担当司令 [新町]	消防	松井 祥光	・ 警防関係事務 ・ 庁中取締り ・ その他特命
出張所担当司令 [新町]	消防	植山 隆	・ 警防関係事務 ・ 庁中取締り ・ その他特命
出張所担当司令 [江戸堀]	消防	遠藤 貴文	・ 警防関係事務 ・ 庁中取締り ・ その他特命
出張所担当司令 [江戸堀]	消防	高津 佳正	・ 警防関係事務 ・ 庁中取締り ・ その他特命
救急担当司令	消防	奥村 守	・ 警防関係事務のうち救急業務の指揮監督(専管) ・ その他特命
救急担当司令	消防	村田 信次	・ 警防関係事務のうち救急業務の指揮監督(専管) ・ その他特命
救助担当司令 <警防部担当係長兼務>	消防	長居 優光	・ 警防関係事務のうち救助業務の指揮監督(専管) ・ その他特命
救助担当司令 <警防部担当係長兼務>	消防	野村 彰	・ 警防関係事務のうち救助業務の指揮監督(専管) ・ その他特命

消防局

港消防署(職員数76人)

補職	職種	氏名	事務分担
消防署長	消防	森本 雅也	1 消防署事務等の統括 2 所属の消防職員の指揮監督
副署長	消防	河野 浩之	・ 消防署所管業務全般
副署長[警防担当]	消防	橋本 宏三	・ 消防署所管業務全般
副署長[警防担当]	消防	山口 正春	・ 消防署所管業務全般
管理担当司令	消防	斎当 政明	・ 管理関係事務(専管) ・ その他特命
地域担当司令	消防	菊池 栄祐	・ 地域関係事務(専管) ・ その他特命
予防担当司令	消防	中谷 雅浩	・ 予防関係事務(専管) ・ その他特命
警防担当司令	消防	中嶋 昭雄	・ 警防関係事務全般 ・ 火災原因及び損害の調査に関する事務の指揮監督 ・ その他特命
警防担当司令	消防	森下 茂	・ 警防関係事務全般 ・ 火災原因及び損害の調査に関する事務の指揮監督 ・ その他特命
出張所担当司令 [田中]	消防	風早 康治	・ 警防関係事務 ・ 庁中取締り ・ その他特命
出張所担当司令 [田中]	消防	平田 公宏	・ 警防関係事務 ・ 庁中取締り ・ その他特命
救急担当司令	消防	岡本 喜久雄	・ 警防関係事務のうち救急業務の指揮監督(専管) ・ その他特命
救急担当司令	消防	大浜 誠一郎	・ 警防関係事務のうち救急業務の指揮監督(専管) ・ その他特命
救助担当司令	消防	松井 良浩	・ 警防関係事務のうち救助業務の指揮監督(専管) ・ その他特命
救助担当司令	消防	藤原 尚弘	・ 警防関係事務のうち救助業務の指揮監督(専管) ・ その他特命

大正消防署(職員数110人)

補職	職種	氏名	事務分担
消防署長	消防	渡邊 淳	1 消防署事務等の統括 2 所属の消防職員の指揮監督
副署長	消防	佐々木 修二	・ 消防署所管業務全般
副署長[警防担当]	消防	荒木 勇	・ 消防署所管業務全般
副署長[警防担当]	消防	細見 孝司	・ 消防署所管業務全般
管理担当司令	消防	岡北 裕	・ 管理関係事務(専管) ・ その他特命
地域担当司令	消防	左向 秀一	・ 地域関係事務(専管) ・ その他特命
予防担当司令	消防	藤岡 毅	・ 予防関係事務(専管) ・ その他特命

消防局

警防担当司令	消防	尾崎 陽一	・ 警防関係事務全般 ・ 火災原因及び損害の調査に関する事務の指揮監督 ・ その他特命
警防担当司令	消防	小寺 輝雄	・ 警防関係事務全般 ・ 火災原因及び損害の調査に関する事務の指揮監督 ・ その他特命
出張所担当司令 [泉尾]	消防	西村 勝	・ 警防関係事務 ・ 庁中取締り ・ その他特命
出張所担当司令 [泉尾]	消防	毛利 正志	・ 警防関係事務 ・ 庁中取締り ・ その他特命
出張所担当司令 [鶴町]	消防	植村 和彦	・ 警防関係事務 ・ 庁中取締り ・ その他特命
出張所担当司令 [鶴町]	消防	後藤 和由	・ 警防関係事務 ・ 庁中取締り ・ その他特命
救急担当司令	消防	助田 紳二	・ 警防関係事務のうち救急業務の指揮監督(専管) ・ その他特命
救急担当司令	消防	今井 肇	・ 警防関係事務のうち救急業務の指揮監督(専管) ・ その他特命
救助担当司令 <警防部担当係長兼務>	消防	萩原 浩司	・ 警防関係事務のうち救助業務の指揮監督(専管) ・ その他特命
救助担当司令 <警防部担当係長兼務>	消防	西本 明司	・ 警防関係事務のうち救助業務の指揮監督(専管) ・ その他特命

天王寺消防署(職員数95人)

補職	職種	氏名	事務分担
消防署長	消防	藤井 力	1 消防署事務等の統括 2 所属の消防職員の指揮監督
副署長	消防	本田 義博	・ 消防署所管業務全般
副署長[警防担当]	消防	西村 豊	・ 消防署所管業務全般
副署長[警防担当]	消防	檜山 雄史	・ 消防署所管業務全般
管理担当司令	消防	宮寄 重樹	・ 管理関係事務(専管) ・ その他特命
地域担当司令	消防	田中 時治	・ 地域関係事務(専管) ・ その他特命
予防担当司令	消防	堀内 久登	・ 予防関係事務(専管) ・ その他特命
警防担当司令	消防	北出 光男	・ 警防関係事務全般 ・ 火災原因及び損害の調査に関する事務の指揮監督 ・ その他特命

消防局

警防担当司令	消防	米澤 順二	・ 警防関係事務全般 ・ 火災原因及び損害の調査に関する事務の指揮監督 ・ その他特命
出張所担当司令 [元町]	消防	白岩 清司	・ 警防関係事務 ・ 庁中取締り ・ その他特命
出張所担当司令 [元町]	消防	甲村 正博	・ 警防関係事務 ・ 庁中取締り ・ その他特命
救急担当司令	消防	喜田 佳浩	・ 警防関係事務のうち救急業務の指揮監督(専管) ・ その他特命
救急担当司令	消防	鎌倉 ルリ子	・ 警防関係事務のうち救急業務の指揮監督(専管) ・ その他特命
救助担当司令	消防	左向 究	・ 警防関係事務のうち救助業務の指揮監督(専管) ・ その他特命
救助担当司令	消防	上田 実人	・ 警防関係事務のうち救助業務の指揮監督(専管) ・ その他特命

浪速消防署(職員数142人)

補職	職種	氏名	事務分担
消防署長	消防	磯淵 久徳	1 消防署事務等の統括 2 所属の消防職員の指揮監督
副署長	消防	春木 幸男	・ 消防署所管業務全般
副署長[警防担当]	消防	西尾 和人	・ 消防署所管業務全般
副署長[警防担当]	消防	小路 清隆	・ 消防署所管業務全般
管理担当司令	消防	下垣内 直紀	・ 管理関係事務(専管) ・ その他特命
地域担当司令	消防	井畑 輝一	・ 地域関係事務(専管) ・ その他特命
予防担当司令	消防	杉本 成彦	・ 予防関係事務(専管) ・ その他特命
警防担当司令	消防	坂元 正三	・ 警防関係事務全般 ・ 火災原因及び損害の調査に関する事務の指揮監督 ・ その他特命
警防担当司令	消防	山川 長次郎	・ 警防関係事務全般 ・ 火災原因及び損害の調査に関する事務の指揮監督 ・ その他特命
出張所担当司令 [恵比須]	消防	原田 志津夫	・ 警防関係事務 ・ 庁中取締り ・ その他特命
出張所担当司令 [恵比須]	消防	川端 昭夫	・ 警防関係事務 ・ 庁中取締り ・ その他特命
出張所担当司令 [立葉]	消防	福田 睦	・ 警防関係事務 ・ 庁中取締り ・ その他特命
出張所担当司令 [立葉]	消防	巽 秋彦	・ 警防関係事務 ・ 庁中取締り ・ その他特命

消防局

出張所担当司令 [浪速]	消防	三木 健司	・ 警防関係事務 ・ 庁中取締り ・ その他特命
出張所担当司令 [浪速]	消防	原澤 敏	・ 警防関係事務 ・ 庁中取締り ・ その他特命
救急担当司令	消防	坂本 武人	・ 警防関係事務のうち救急業務の指揮監督(専管) ・ その他特命
救急担当司令	消防	宮本 治	・ 警防関係事務のうち救急業務の指揮監督(専管) ・ その他特命
救助担当司令	消防	藤田 孝行	・ 警防関係事務のうち救助業務の指揮監督(専管) ・ その他特命
救助担当司令	消防	内田 英幸	・ 警防関係事務のうち救助業務の指揮監督(専管) ・ その他特命

西淀川消防署(職員数103人)

補職	職種	氏名	事務分担
消防署長	消防	吉見 克也	1 消防署事務等の統括 2 所属の消防職員の指揮監督
副署長	消防	大橋 健児	・ 消防署所管業務全般
副署長[警防担当]	消防	和田 章	・ 消防署所管業務全般
副署長[警防担当]	消防	杉本 明雄	・ 消防署所管業務全般
管理担当司令	消防	白石 徳明	・ 管理関係事務(専管) ・ その他特命
地域担当司令	消防	宮城 英彰	・ 地域関係事務(専管) ・ その他特命
予防担当司令	消防	中野 雅弘	・ 予防関係事務(専管) ・ その他特命
警防担当司令	消防	塩谷 晴彦	・ 警防関係事務全般 ・ 火災原因及び損害の調査に関する事務の指揮監督 ・ その他特命
警防担当司令	消防	岡藤 光弘	・ 警防関係事務全般 ・ 火災原因及び損害の調査に関する事務の指揮監督 ・ その他特命
出張所担当司令 [佃]	消防	山本 正志	・ 警防関係事務 ・ 庁中取締り ・ その他特命
出張所担当司令 [佃]	消防	石原 一矢	・ 警防関係事務 ・ 庁中取締り ・ その他特命
出張所担当司令 [大和田]	消防	辻野 義郎	・ 警防関係事務 ・ 庁中取締り ・ その他特命
出張所担当司令 [大和田]	消防	村上 嘉彦	・ 警防関係事務 ・ 庁中取締り ・ その他特命
出張所担当司令 [竹島]	消防	杉本 和隆	・ 警防関係事務 ・ 庁中取締り ・ その他特命

消防局

出張所担当司令 [竹島]	消防	岡本 亨祐	・ 警防関係事務 ・ 庁中取締り ・ その他特命
救急担当司令	消防	坂本 英夫	・ 警防関係事務のうち救急業務の指揮監督(専管) ・ その他特命
救急担当司令	消防	荒木 和敏	・ 警防関係事務のうち救急業務の指揮監督(専管) ・ その他特命
救助担当司令	消防	芦田 直浩	・ 警防関係事務のうち救助業務の指揮監督(専管) ・ その他特命
救助担当司令	消防	松本 和博	・ 警防関係事務のうち救助業務の指揮監督(専管) ・ その他特命
淀川消防署(職員数139人)			
補職	職種	氏名	事務分担
消防署長	消防	木村 忠彦	1 消防署事務等の統括 2 所属の消防職員の指揮監督
副署長	消防	峰松 裕巳	・ 消防署所管業務全般
副署長[警防担当]	消防	寺嶋 康裕	・ 消防署所管業務全般
副署長[警防担当]	消防	堀川 光男	・ 消防署所管業務全般
管理担当司令	消防	稲田 知之	・ 管理関係事務(専管) ・ その他特命
地域担当司令	消防	北野 和幸	・ 地域関係事務(専管) ・ その他特命
予防担当司令	消防	大久保 郁也	・ 予防関係事務(専管) ・ その他特命
警防担当司令	消防	谷本 延明	・ 警防関係事務全般 ・ 火災原因及び損害の調査に関する事務の指揮監督 ・ その他特命
警防担当司令	消防	関根 光男	・ 警防関係事務全般 ・ 火災原因及び損害の調査に関する事務の指揮監督 ・ その他特命
出張所担当司令 [十三橋]	消防	塩谷 明義	・ 警防関係事務 ・ 庁中取締り ・ その他特命
出張所担当司令 [十三橋]	消防	吉田 博美	・ 警防関係事務 ・ 庁中取締り ・ その他特命
出張所担当司令 [加島]	消防	藤本 逸司	・ 警防関係事務 ・ 庁中取締り ・ その他特命
出張所担当司令 [加島]	消防	青野 幸次	・ 警防関係事務 ・ 庁中取締り ・ その他特命
出張所担当司令 [東三国]	消防	鈴木 博史	・ 警防関係事務 ・ 庁中取締り ・ その他特命

消防局

出張所担当司令 [東三国]	消防	三好 寿一	・ 警防関係事務 ・ 庁中取締り ・ その他特命
救急担当司令	消防	真栄田 義彦	・ 警防関係事務のうち救急業務の指揮監督(専管) ・ その他特命
救急担当司令	消防	中村 直紀	・ 警防関係事務のうち救急業務の指揮監督(専管) ・ その他特命
救助担当司令 <警防部担当係長兼務>	消防	佐藤 友宏	・ 警防関係事務のうち救助業務の指揮監督(専管) ・ その他特命
救助担当司令 <警防部担当係長兼務>	消防	小坂 佳史	・ 警防関係事務のうち救助業務の指揮監督(専管) ・ その他特命

東淀川消防署(職員数147人)

補職	職種	氏名	事務分担
消防署長	消防	河越 修一	1 消防署事務等の統括 2 所属の消防職員の指揮監督
副署長	消防	馬木 和重	・ 消防署所管業務全般
副署長[警防担当]	消防	椎名 裕二	・ 消防署所管業務全般
副署長[警防担当]	消防	馬場 賢治	・ 消防署所管業務全般
管理担当司令	消防	坂口 昇	・ 管理関係事務(専管) ・ その他特命
地域担当司令	消防	松田 民造	・ 地域関係事務(専管) ・ その他特命
予防担当司令	消防	三上 泰信	・ 予防関係事務(専管) ・ その他特命
警防担当司令	消防	和多田 茂	・ 警防関係事務全般 ・ 火災原因及び損害の調査に関する事務の指揮監督 ・ その他特命
警防担当司令	消防	堅田 浩一	・ 警防関係事務全般 ・ 火災原因及び損害の調査に関する事務の指揮監督 ・ その他特命
出張所担当司令 [柴島]	消防	花谷 耕次	・ 警防関係事務 ・ 庁中取締り ・ その他特命
出張所担当司令 [柴島]	消防	小柳 隆志	・ 警防関係事務 ・ 庁中取締り ・ その他特命
出張所担当司令 [小松]	消防	中野 剛	・ 警防関係事務 ・ 庁中取締り ・ その他特命
出張所担当司令 [小松]	消防	筧 忠満	・ 警防関係事務 ・ 庁中取締り ・ その他特命
出張所担当司令 [西淡路]	消防	巽 晋吾	・ 警防関係事務 ・ 庁中取締り ・ その他特命
出張所担当司令 [西淡路]	消防	千々岩 剛	・ 警防関係事務 ・ 庁中取締り ・ その他特命

消防局

出張所担当司令 [豊里]	消防	長谷川 勉	・ 警防関係事務 ・ 庁中取締り ・ その他特命
出張所担当司令 [豊里]	消防	佐藤 洋	・ 警防関係事務 ・ 庁中取締り ・ その他特命
出張所担当司令 [井高野]	消防	上羽 直治	・ 警防関係事務 ・ 庁中取締り ・ その他特命
出張所担当司令 [井高野]	消防	須崎 眞徳	・ 警防関係事務 ・ 庁中取締り ・ その他特命
救急担当司令	消防	大津 和久	・ 警防関係事務のうち救急業務の指揮監督(専管) ・ その他特命
救急担当司令	消防	上垣 将一	・ 警防関係事務のうち救急業務の指揮監督(専管) ・ その他特命
救助担当司令	消防	阪田 卓史	・ 警防関係事務のうち救助業務の指揮監督(専管) ・ その他特命
救助担当司令	消防	大居 拓哉	・ 警防関係事務のうち救助業務の指揮監督(専管) ・ その他特命

東成消防署(職員数106人)

補職	職種	氏名	事務分担
消防署長	消防	山城 芳生	1 消防署事務等の統括 2 所属の消防職員の指揮監督
副署長	消防	和田 康弘	・ 消防署所管業務全般
副署長[警防担当]	消防	中谷 栄	・ 消防署所管業務全般
副署長[警防担当]	消防	沢田 英則	・ 消防署所管業務全般
管理担当司令	消防	藤岡 涉	・ 管理関係事務(専管) ・ その他特命
地域担当司令	消防	高内 和彦	・ 地域関係事務(専管) ・ その他特命
予防担当司令	消防	寺西 公久	・ 予防関係事務(専管) ・ その他特命
警防担当司令	消防	安食 勇治	・ 警防関係事務全般 ・ 火災原因及び損害の調査に関する事務の指揮監督 ・ その他特命
警防担当司令	消防	植田 博之	・ 警防関係事務全般 ・ 火災原因及び損害の調査に関する事務の指揮監督 ・ その他特命
出張所担当司令 [中本]	消防	丸山 伸	・ 警防関係事務 ・ 庁中取締り ・ その他特命
出張所担当司令 [中本]	消防	端山 富夫	・ 警防関係事務 ・ 庁中取締り ・ その他特命

消防局

出張所担当司令 [深江]	消防	西村 聡	・ 警防関係事務 ・ 庁中取締り ・ その他特命
出張所担当司令 [深江]	消防	松島 伸宏	・ 警防関係事務 ・ 庁中取締り ・ その他特命
救急担当司令	消防	播磨 賢	・ 警防関係事務のうち救急業務の指揮監督(専管) ・ その他特命
救急担当司令	消防	仲内 道雄	・ 警防関係事務のうち救急業務の指揮監督(専管) ・ その他特命
救助担当司令 <警防部担当係長兼務>	消防	森田 秀幸	・ 警防関係事務のうち救助業務の指揮監督(専管) ・ その他特命
救助担当司令 <警防部担当係長兼務>	消防	甲斐 武	・ 警防関係事務のうち救助業務の指揮監督(専管) ・ その他特命

生野消防署(職員数134人)

補職	職種	氏名	事務分担
消防署長	消防	一宮 義之	1 消防署事務等の統括 2 所属の消防職員の指揮監督
副署長	消防	山下 努	・ 消防署所管業務全般
副署長[警防担当]	消防	角田 信行	・ 消防署所管業務全般
副署長[警防担当]	消防	植木 敏朗	・ 消防署所管業務全般
管理担当司令	消防	馬場 学	・ 管理関係事務(専管) ・ その他特命
地域担当司令	消防	山田 親宏	・ 地域関係事務(専管) ・ その他特命
予防担当司令	消防	宮島 敏雄	・ 予防関係事務(専管) ・ その他特命
警防担当司令	消防	森本 昭	・ 警防関係事務全般 ・ 火災原因及び損害の調査に関する事務の指揮監督 ・ その他特命
警防担当司令	消防	實成 裕之	・ 警防関係事務全般 ・ 火災原因及び損害の調査に関する事務の指揮監督 ・ その他特命
出張所担当司令 [勝山]	消防	三宅 久雄	・ 警防関係事務 ・ 庁中取締り ・ その他特命
出張所担当司令 [勝山]	消防	領家 正典	・ 警防関係事務 ・ 庁中取締り ・ その他特命
出張所担当司令 [中川]	消防	山副 進一	・ 警防関係事務 ・ 庁中取締り ・ その他特命
出張所担当司令 [中川]	消防	松田 正人	・ 警防関係事務 ・ 庁中取締り ・ その他特命
出張所担当司令 [巽]	消防	橋本 淳司	・ 警防関係事務 ・ 庁中取締り ・ その他特命

消防局

出張所担当司令 [巽]	消防	木原 孝	・ 警防関係事務 ・ 庁中取締り ・ その他特命
救急担当司令	消防	岩本 太美	・ 警防関係事務のうち救急業務の指揮監督(専管) ・ その他特命
救急担当司令	消防	濱川 準一	・ 警防関係事務のうち救急業務の指揮監督(専管) ・ その他特命
救助担当司令	消防	香西 健	・ 警防関係事務のうち救助業務の指揮監督(専管) ・ その他特命
救助担当司令	消防	倉澤 和外	・ 警防関係事務のうち救助業務の指揮監督(専管) ・ その他特命

旭消防署(職員数90人)

補職	職種	氏名	事務分担
消防署長	消防	島津 雅則	1 消防署事務等の統括 2 所属の消防職員の指揮監督
副署長	消防	椿原 実	・ 消防署所管業務全般
副署長[警防担当]	消防	山城 守雄	・ 消防署所管業務全般
副署長[警防担当]	消防	伊藤 敏弘	・ 消防署所管業務全般
管理担当司令	消防	奥山 好光	・ 管理関係事務(専管) ・ その他特命
地域担当司令	消防	福岡 秀友	・ 地域関係事務(専管) ・ その他特命
予防担当司令	消防	泉 清延	・ 予防関係事務(専管) ・ その他特命
警防担当司令	消防	板倉 啓造	・ 警防関係事務全般 ・ 火災原因及び損害の調査に関する事務の指揮監督 ・ その他特命
警防担当司令	消防	河村 栄作	・ 警防関係事務全般 ・ 火災原因及び損害の調査に関する事務の指揮監督 ・ その他特命
出張所担当司令 [新森]	消防	福井 克己	・ 警防関係事務 ・ 庁中取締り ・ その他特命
出張所担当司令 [新森]	消防	濱田 憲吾	・ 警防関係事務 ・ 庁中取締り ・ その他特命
出張所担当司令 [赤川]	消防	橋本 庄司	・ 警防関係事務 ・ 庁中取締り ・ その他特命
出張所担当司令 [赤川]	消防	古川 尚志	・ 警防関係事務 ・ 庁中取締り ・ その他特命
救急担当司令	消防	松本 裕親	・ 警防関係事務のうち救急業務の指揮監督(専管) ・ その他特命

消防局

救急担当司令	消防	三井 悦司	・ 警防関係事務のうち救急業務の指揮監督(専管) ・ その他特命
救助担当司令	消防	勝木 秀治	・ 警防関係事務のうち救助業務の指揮監督(専管) ・ その他特命
救助担当司令	消防	大原 淳	・ 警防関係事務のうち救助業務の指揮監督(専管) ・ その他特命

城東消防署(職員数115人)

補職	職種	氏名	事務分担
消防署長	消防	本田 孝	1 消防署事務等の統括 2 所属の消防職員の指揮監督
副署長	消防	中村 誠一	・ 消防署所管業務全般
副署長[警防担当]	消防	岩本 正剛	・ 消防署所管業務全般
副署長[警防担当]	消防	宮地 智之	・ 消防署所管業務全般
管理担当司令	消防	竹中 啓二	・ 管理関係事務(専管) ・ その他特命
地域担当司令	消防	西田 英司	・ 地域関係事務(専管) ・ その他特命
予防担当司令	消防	伊藤 義秋	・ 予防関係事務(専管) ・ その他特命
警防担当司令	消防	久保 伸一	・ 警防関係事務全般 ・ 火災原因及び損害の調査に関する事務の指揮監督 ・ その他特命
警防担当司令	消防	芝上 正人	・ 警防関係事務全般 ・ 火災原因及び損害の調査に関する事務の指揮監督 ・ その他特命
出張所担当司令 [放出]	消防	井内 保	・ 警防関係事務 ・ 庁中取締り ・ その他特命
出張所担当司令 [放出]	消防	池田 勝人	・ 警防関係事務 ・ 庁中取締り ・ その他特命
出張所担当司令 [関目]	消防	福川 久美夫	・ 警防関係事務 ・ 庁中取締り ・ その他特命
出張所担当司令 [関目]	消防	伊藤 公二	・ 警防関係事務 ・ 庁中取締り ・ その他特命
出張所担当司令 [中浜]	消防	西川 広幸	・ 警防関係事務 ・ 庁中取締り ・ その他特命
出張所担当司令 [中浜]	消防	合志 嘉高	・ 警防関係事務 ・ 庁中取締り ・ その他特命
救急担当司令	消防	井出 嘉男	・ 警防関係事務のうち救急業務の指揮監督(専管) ・ その他特命

消防局

救急担当司令	消防	伊賀 家光	・ 警防関係事務のうち救急業務の指揮監督(専管) ・ その他特命
救助担当司令 <警防部担当係長兼務>	消防	山中 勉	・ 警防関係事務のうち救助業務の指揮監督(専管) ・ その他特命
救助担当司令 <警防部担当係長兼務>	消防	片野田 雅哉	・ 警防関係事務のうち救助業務の指揮監督(専管) ・ その他特命

鶴見消防署(職員数98人)

補職	職種	氏名	事務分担
消防署長	消防	河合 靖	1 消防署事務等の統括 2 所属の消防職員の指揮監督
副署長	消防	三宅 正和	・ 消防署所管業務全般
副署長[警防担当]	消防	阪口 隆則	・ 消防署所管業務全般
副署長[警防担当]	消防	佐野 文俊	・ 消防署所管業務全般
管理担当司令	消防	寺澤 孝	・ 管理関係事務(専管) ・ その他特命
地域担当司令	消防	村上 仁志	・ 地域関係事務(専管) ・ その他特命
予防担当司令	消防	池田 直樹	・ 予防関係事務(専管) ・ その他特命
警防担当司令	消防	渡辺 浩樹	・ 警防関係事務全般 ・ 火災原因及び損害の調査に関する事務の指揮監督 ・ その他特命
警防担当司令	消防	野寄 哲明	・ 警防関係事務全般 ・ 火災原因及び損害の調査に関する事務の指揮監督 ・ その他特命
出張所担当司令 [今津]	消防	板原 喜樹	・ 警防関係事務 ・ 庁中取締り ・ その他特命
出張所担当司令 [今津]	消防	藤田 清利	・ 警防関係事務 ・ 庁中取締り ・ その他特命
出張所担当司令 [茨田]	消防	新 信一	・ 警防関係事務 ・ 庁中取締り ・ その他特命
出張所担当司令 [茨田]	消防	森 次郎	・ 警防関係事務 ・ 庁中取締り ・ その他特命
救急担当司令	消防	横川 佳史	・ 警防関係事務のうち救急業務の指揮監督(専管) ・ その他特命
救急担当司令	消防	谷 亜矢子	・ 警防関係事務のうち救急業務の指揮監督(専管) ・ その他特命
救助担当司令	消防	藤井 信哉	・ 警防関係事務のうち救助業務の指揮監督(専管) ・ その他特命

消防局

救助担当司令	消防	池田 学	・ 警防関係事務のうち救助業務の指揮監督(専管) ・ その他特命
--------	----	------	-------------------------------------

阿倍野消防署(職員数113人)

補職	職種	氏名	事務分担
消防署長	消防	細尾 稔	1 消防署事務等の統括 2 所属の消防職員の指揮監督
副署長	消防	加藤 修	・ 消防署所管業務全般
副署長[警防担当]	消防	竹村 健一郎	・ 消防署所管業務全般
副署長[警防担当]	消防	橋本 宏司	・ 消防署所管業務全般
管理担当司令	消防	坂本 徹也	・ 管理関係事務(専管) ・ その他特命
地域担当司令	消防	黒木 一進	・ 地域関係事務(専管) ・ その他特命
予防担当司令	消防	仲野 輝文	・ 予防関係事務(専管) ・ その他特命
警防担当司令	消防	濱澤 美和	・ 警防関係事務全般 ・ 火災原因及び損害の調査に関する事務の指揮監督 ・ その他特命
警防担当司令	消防	松窪 伸一	・ 警防関係事務全般 ・ 火災原因及び損害の調査に関する事務の指揮監督 ・ その他特命
出張所担当司令 [晴明通]	消防	福井 勝彦	・ 警防関係事務 ・ 庁中取締り ・ その他特命
出張所担当司令 [晴明通]	消防	野呂 恒夫	・ 警防関係事務 ・ 庁中取締り ・ その他特命
出張所担当司令 [阪南]	消防	中谷 光	・ 警防関係事務 ・ 庁中取締り ・ その他特命
出張所担当司令 [阪南]	消防	山野 茂明	・ 警防関係事務 ・ 庁中取締り ・ その他特命
救急担当司令	消防	野原 唯弘	・ 警防関係事務のうち救急業務の指揮監督(専管) ・ その他特命
救急担当司令	消防	市川 雄二	・ 警防関係事務のうち救急業務の指揮監督(専管) ・ その他特命
救助担当司令 <警防部担当係長兼務>	消防	北岡 秀朗	・ 警防関係事務のうち救助業務の指揮監督(専管) ・ その他特命
救助担当司令 <警防部担当係長兼務>	消防	寺浦 彰展	・ 警防関係事務のうち救助業務の指揮監督(専管) ・ その他特命

住之江消防署(職員数135人)

補職	職種	氏名	事務分担
消防署長	消防	皆川 和朗	1 消防署事務等の統括 2 所属の消防職員の指揮監督

消防局

副署長	消防	藤田 巧	・ 消防署所管業務全般
副署長[警防担当]	消防	石田 孝	・ 消防署所管業務全般
副署長[警防担当]	消防	居垣 裕之	・ 消防署所管業務全般
管理担当司令	消防	森本 義夫	・ 管理関係事務(専管) ・ その他特命
地域担当司令	消防	川本 雅之	・ 地域関係事務(専管) ・ その他特命
予防担当司令	消防	上田 修三	・ 予防関係事務(専管) ・ その他特命
警防担当司令	消防	石関 哲也	・ 警防関係事務全般 ・ 火災原因及び損害の調査に関する事務の指揮監督 ・ その他特命
警防担当司令	消防	石津 慎一郎	・ 警防関係事務全般 ・ 火災原因及び損害の調査に関する事務の指揮監督 ・ その他特命
出張所担当司令 [平林]	消防	石田 真三	・ 警防関係事務 ・ 庁中取締り ・ その他特命
出張所担当司令 [平林]	消防	多田 恭一	・ 警防関係事務 ・ 庁中取締り ・ その他特命
出張所担当司令 [加賀屋]	消防	荒牧 正幸	・ 警防関係事務 ・ 庁中取締り ・ その他特命
出張所担当司令 [加賀屋]	消防	葛西 亨	・ 警防関係事務 ・ 庁中取締り ・ その他特命
出張所担当司令 [南港]	消防	平田 雄司	・ 警防関係事務 ・ 庁中取締り ・ その他特命
出張所担当司令 [南港]	消防	角山 栄一	・ 警防関係事務 ・ 庁中取締り ・ その他特命
救急担当司令	消防	島田 正之輔	・ 警防関係事務のうち救急業務の指揮監督(専管) ・ その他特命
救急担当司令	消防	井村 勇一	・ 警防関係事務のうち救急業務の指揮監督(専管) ・ その他特命
救助担当司令 <警防部担当係長兼務>	消防	島袋 順一	・ 警防関係事務のうち救助業務の指揮監督(専管) ・ その他特命
救助担当司令 <警防部担当係長兼務>	消防	港 守	・ 警防関係事務のうち救助業務の指揮監督(専管) ・ その他特命

住吉消防署(職員数108人)

補職	職種	氏名	事務分担
消防署長	消防	野尻 哲朗	1 消防署事務等の統括 2 所属の消防職員の指揮監督
副署長	消防	菊池 美津之	・ 消防署所管業務全般

消防局

副署長[警防担当]	消防	塚原 伸一	・ 消防署所管業務全般
副署長[警防担当]	消防	中村 学	・ 消防署所管業務全般
管理担当司令	消防	瀧井 義雄	・ 管理関係事務(専管) ・ その他特命
地域担当司令	消防	中田 富博	・ 地域関係事務(専管) ・ その他特命
予防担当司令	消防	榊井 寿	・ 予防関係事務(専管) ・ その他特命
警防担当司令	消防	赤坂 進	・ 警防関係事務全般 ・ 火災原因及び損害の調査に関する事務の指揮監督 ・ その他特命
警防担当司令	消防	沢井 悟史	・ 警防関係事務全般 ・ 火災原因及び損害の調査に関する事務の指揮監督 ・ その他特命
出張所担当司令 [万代]	消防	中山 登志生	・ 警防関係事務 ・ 庁中取締り ・ その他特命
出張所担当司令 [万代]	消防	山本 肇	・ 警防関係事務 ・ 庁中取締り ・ その他特命
出張所担当司令 [苅田]	消防	後藤 佳房	・ 警防関係事務 ・ 庁中取締り ・ その他特命
出張所担当司令 [苅田]	消防	森田 浩之	・ 警防関係事務 ・ 庁中取締り ・ その他特命
救急担当司令	消防	山本 哲章	・ 警防関係事務のうち救急業務の指揮監督(専管) ・ その他特命
救急担当司令	消防	北村 節夫	・ 警防関係事務のうち救急業務の指揮監督(専管) ・ その他特命
救助担当司令	消防	片山 和雄	・ 警防関係事務のうち救助業務の指揮監督(専管) ・ その他特命
救助担当司令	消防	山田 達也	・ 警防関係事務のうち救助業務の指揮監督(専管) ・ その他特命

東住吉消防署(職員数122人)

補職	職種	氏名	事務分担
消防署長	消防	辻本 育広	1 消防署事務等の統括 2 所属の消防職員の指揮監督
副署長	消防	橋本 進	・ 消防署所管業務全般
副署長[警防担当]	消防	石井 孝志	・ 消防署所管業務全般
副署長[警防担当]	消防	池田 正晴	・ 消防署所管業務全般
管理担当司令	消防	福井 勇	・ 管理関係事務(専管) ・ その他特命
地域担当司令	消防	田中 豊	・ 地域関係事務(専管) ・ その他特命
予防担当司令	消防	木村 弘	・ 予防関係事務(専管) ・ その他特命

消防局

警防担当司令	消防	平神 範彦	・ 警防関係事務全般 ・ 火災原因及び損害の調査に関する事務の指揮監督 ・ その他特命
警防担当司令	消防	多羅尾 安宏	・ 警防関係事務全般 ・ 火災原因及び損害の調査に関する事務の指揮監督 ・ その他特命
出張所担当司令 [北田辺]	消防	三宅 一仁	・ 警防関係事務 ・ 庁中取締り ・ その他特命
出張所担当司令 [北田辺]	消防	井室 弘之	・ 警防関係事務 ・ 庁中取締り ・ その他特命
出張所担当司令 [杭全]	消防	伊敷 忠夫	・ 警防関係事務 ・ 庁中取締り ・ その他特命
出張所担当司令 [杭全]	消防	梅川 康藏	・ 警防関係事務 ・ 庁中取締り ・ その他特命
出張所担当司令 [矢田]	消防	村田 和隆	・ 警防関係事務 ・ 庁中取締り ・ その他特命
出張所担当司令 [矢田]	消防	清水 雅次	・ 警防関係事務 ・ 庁中取締り ・ その他特命
救急担当司令	消防	大西 聖生	・ 警防関係事務のうち救急業務の指揮監督(専管) ・ その他特命
救急担当司令	消防	中本 幸男	・ 警防関係事務のうち救急業務の指揮監督(専管) ・ その他特命
救助担当司令	消防	佐野 一郎	・ 警防関係事務のうち救助業務の指揮監督(専管) ・ その他特命
救助担当司令	消防	林 英士	・ 警防関係事務のうち救助業務の指揮監督(専管) ・ その他特命

平野消防署(職員数157人)

補職	職種	氏名	事務分担
消防署長	消防	太尾 猛	1 消防署事務等の統括 2 所属の消防職員の指揮監督
副署長	消防	赤井 孝好	・ 消防署所管業務全般
副署長[警防担当]	消防	田原 延章	・ 消防署所管業務全般
副署長[警防担当]	消防	石本 康司	・ 消防署所管業務全般
管理担当司令	消防	釜谷 和秀	・ 管理関係事務(専管) ・ その他特命
地域担当司令	消防	松尾 政信	・ 地域関係事務(専管) ・ その他特命
予防担当司令	消防	平塚 重昭	・ 予防関係事務(専管) ・ その他特命

消防局

警防担当司令	消防	武者 薫	・ 警防関係事務全般 ・ 火災原因及び損害の調査に関する事務の指揮監督 ・ その他特命
警防担当司令	消防	木村 和彦	・ 警防関係事務全般 ・ 火災原因及び損害の調査に関する事務の指揮監督 ・ その他特命
出張所担当司令 [加美]	消防	丸島 唯秀	・ 警防関係事務 ・ 庁中取締り ・ その他特命
出張所担当司令 [加美]	消防	西野 健二	・ 警防関係事務 ・ 庁中取締り ・ その他特命
出張所担当司令 [長吉]	消防	範國 敏弘	・ 警防関係事務 ・ 庁中取締り ・ その他特命
出張所担当司令 [長吉]	消防	石山 一幸	・ 警防関係事務 ・ 庁中取締り ・ その他特命
出張所担当司令 [喜連]	消防	中嶋 和雄	・ 警防関係事務 ・ 庁中取締り ・ その他特命
出張所担当司令 [喜連]	消防	相田 光一	・ 警防関係事務 ・ 庁中取締り ・ その他特命
出張所担当司令 [加美正覚寺]	消防	大西 隆	・ 警防関係事務 ・ 庁中取締り ・ その他特命
出張所担当司令 [加美正覚寺]	消防	近藤 秀明	・ 警防関係事務 ・ 庁中取締り ・ その他特命
救急担当司令	消防	垣野 裕	・ 警防関係事務のうち救急業務の指揮監督(専管) ・ その他特命
救急担当司令	消防	田中 宣寿	・ 警防関係事務のうち救急業務の指揮監督(専管) ・ その他特命
救助担当司令 <警防部担当係長兼務>	消防	原田 勝美	・ 警防関係事務のうち救助業務の指揮監督(専管) ・ その他特命
救助担当司令 <警防部担当係長兼務>	消防	一木 邦彦	・ 警防関係事務のうち救助業務の指揮監督(専管) ・ その他特命

西成消防署(職員数135人)

補職	職種	氏名	事務分担
消防署長	消防	小西 一功	1 消防署事務等の統括 2 所属の消防職員の指揮監督
副署長	消防	濱田 一司	・ 消防署所管業務全般
副署長[警防担当]	消防	植松 幸広	・ 消防署所管業務全般
副署長[警防担当]	消防	窪田 宜邦	・ 消防署所管業務全般

消防局

管理担当司令	消防	山本 博文	・ 管理関係事務(専管) ・ その他特命
地域担当司令	消防	鳶田 修	・ 地域関係事務(専管) ・ その他特命
予防担当司令	消防	上野 正人	・ 予防関係事務(専管) ・ その他特命
警防担当司令	消防	土谷 秀法	・ 警防関係事務全般 ・ 火災原因及び損害の調査に関する事務の指揮監督 ・ その他特命
警防担当司令	消防	増田 貞夫	・ 警防関係事務全般 ・ 火災原因及び損害の調査に関する事務の指揮監督 ・ その他特命
出張所担当司令 [海道]	消防	有馬 和輝	・ 警防関係事務 ・ 庁中取締り ・ その他特命
出張所担当司令 [海道]	消防	岩田 広宜	・ 警防関係事務 ・ 庁中取締り ・ その他特命
出張所担当司令 [津守]	消防	田中 宏幸	・ 警防関係事務 ・ 庁中取締り ・ その他特命
出張所担当司令 [津守]	消防	三好 洋	・ 警防関係事務 ・ 庁中取締り ・ その他特命
救急担当司令	消防	中村 隆	・ 警防関係事務のうち救急業務の指揮監督(専管) ・ その他特命
救急担当司令	消防	上村 雄一郎	・ 警防関係事務のうち救急業務の指揮監督(専管) ・ その他特命
救助担当司令	消防	中島 康裕	・ 警防関係事務のうち救助業務の指揮監督(専管) ・ その他特命
救助担当司令	消防	豊島 靖人	・ 警防関係事務のうち救助業務の指揮監督(専管) ・ その他特命

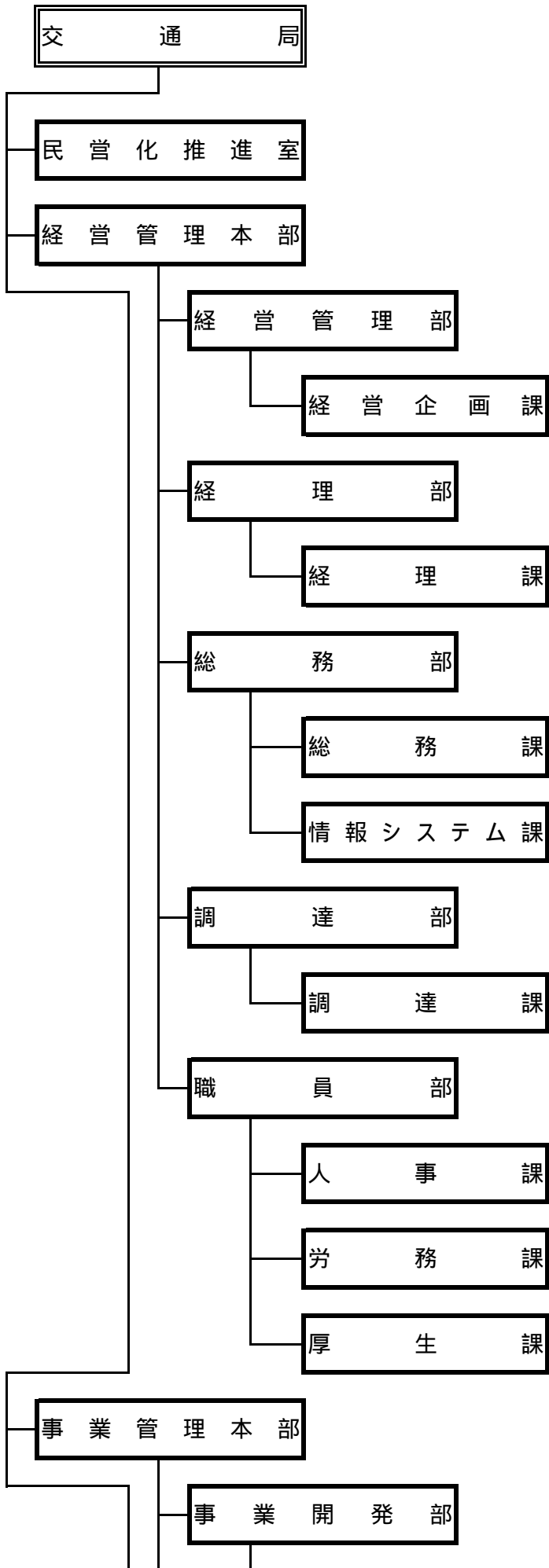
水上消防署(職員数75人)

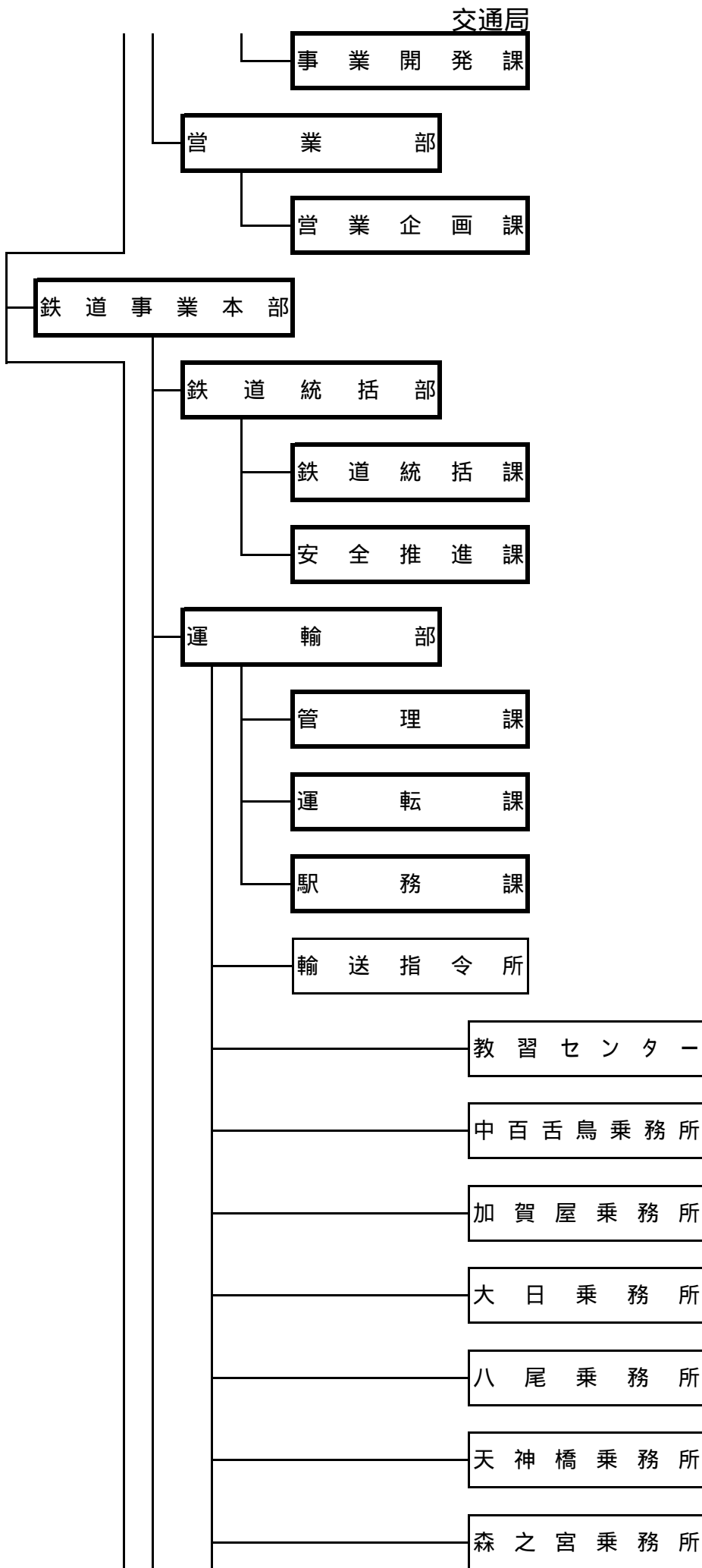
補職	職種	氏名	事務分担
消防署長	消防	金澤 宏計	1 消防署事務等の統括 2 所属の消防職員の指揮監督
副署長	消防	佐藤 啓輝	・ 消防署所管業務全般
副署長[警防担当]	消防	松下 隆	・ 消防署所管業務全般
副署長[警防担当]	消防	古川 宗太郎	・ 消防署所管業務全般
管理担当司令	消防	坂本 圭司	・ 管理関係事務(専管) ・ その他特命
地域担当司令	消防	中谷 雅一	・ 地域関係事務(専管) ・ その他特命
予防担当司令	消防	岡本 弘	・ 予防関係事務(専管) ・ その他特命

消防局

警防担当司令	消防	武田 龍二	<ul style="list-style-type: none"> ・ 警防関係事務全般 ・ 火災原因及び損害の調査に関する事務の指揮監督 ・ その他特命
警防担当司令	消防	小林 清治	<ul style="list-style-type: none"> ・ 警防関係事務全般 ・ 火災原因及び損害の調査に関する事務の指揮監督 ・ その他特命
救急担当司令	消防	田辺 康博	<ul style="list-style-type: none"> ・ 警防関係事務のうち救急業務の指揮監督(専管) ・ その他特命
救急担当司令	消防	南村 真二	<ul style="list-style-type: none"> ・ 警防関係事務のうち救急業務の指揮監督(専管) ・ その他特命
救助担当司令 <警防部担当係長兼務>	消防	坂上 昇	<ul style="list-style-type: none"> ・ 警防関係事務のうち救助業務の指揮監督(専管) ・ その他特命
救助担当司令 <警防部担当係長兼務>	消防	岡田 利道	<ul style="list-style-type: none"> ・ 警防関係事務のうち救助業務の指揮監督(専管) ・ その他特命

交通局





交通局

阿波座乗務所

鶴見乗務所

清水乗務所

梅田管区駅

本町管区駅

ドーム前千代崎管区駅

清水管区駅

難波管区駅

大国町管区駅

阿波座管区駅

日本橋管区駅

南港運輸事務所

天王寺管区駅

東梅田管区駅

平野管区駅

堺筋本町管区駅

電 気 部

電 気 課

交通局

電 気 設 計 課

電 気 ネットワーク課

電 気 管 理 事 務 所

東 部 管 区

南 部 管 区

北 部 管 区

中 量 保 安 管 区

電 気 指 令 所

車 両 部

車 両 課

保 守 計 画 課

森之宮車両管理事務所

森 之 宮 検 車 場

鶴 見 検 車 場

大 日 検 車 場

東 吹 田 検 車 場

緑木車両管理事務所

緑 木 検 車 場

中 百 舌 鳥 検 車 場

交通局

南 港 検 車 場

工 務 部

工 務 課

技 術 課

建 設 改 良 課

工 務 管 理 事 務 所

大 国 町 保 線 管 区

森 之 宮 保 線 管 区

長 居 工 事 管 区

森 之 宮 工 事 管 区

改 良 工 事 事 務 所

建 築 部

建 築 施 設 課

建 築 設 備 課

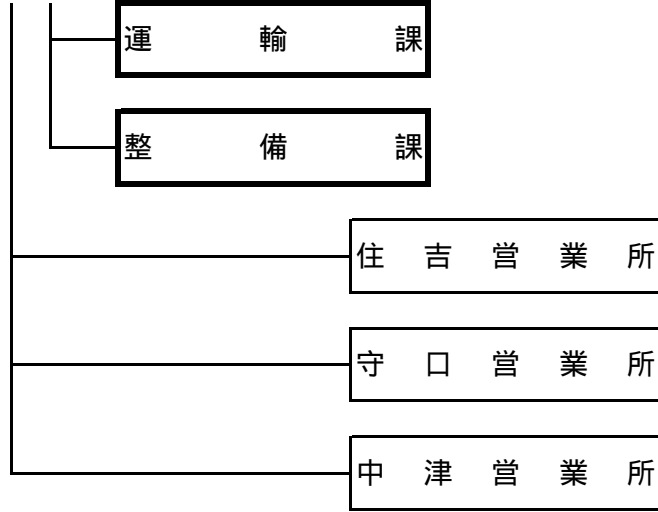
建 築 施 設 管 区

建 築 設 備 管 区

自 動 車 部

業 務 課

交通局



交通局(職員数5,991人)

補職	職種	氏名
局長	民間	藤本 昌信

補職	職種	氏名	事務分担
理事 <鉄道事業本部長兼務>	土木	塩谷 智弘	1 高速鉄道及び中量軌道に係る安全管理及び危機管理の総括 2 高速鉄道及び中量軌道に係る安全管理に係る重要事項の調査、企画及び連絡調整 3 自動車事業の安全管理に係る内部監査及び調整

民営化推進室(職員数15人)

補職	職種	氏名
室長	事務	西口 進

補職	職種	氏名	事務分担
企画担当部長	事務	大矢 雅士	1 交通事業の民営化に係る総合調整
鉄道事業担当部長(兼) <鉄道事業本部鉄道統括部長兼務>	土木	山口 博章	1 高速鉄道事業の民営化に係る企画及び調整
自動車事業担当部長(兼) <自動車部長兼務>	事務	大城 卓也	1 自動車事業の民営化に係る企画及び調整
連絡調整担当部長(兼) <市政改革室民営化担当部長兼務>	事務	堀 秀司	1 交通事業の民営化に係る本市部局との調整の統括

補職	職種	氏名	事務分担
鉄道事業担当課長	事務	木村 宏治	1 高速鉄道事業の民営化に係る企画及び調整
鉄道事業担当課長代理	事務	後 勝明	・民営化推進室鉄道事業担当課長の所管事務
担当係長	事務	坂本 康博	・交通事業の民営化に係る調査 ・高速鉄道事業の民営化に係る諸課題の解決方法の企画及び実施 ・自動車事業の民営化に係る諸課題の解決方法の企画及び実施
担当係長	事務	太田 宜伯	・高速鉄道事業の民営化に向けた組織の設計 ・高速鉄道事業の民営化に係る諸課題の解決方法の企画及び実施

交通局

自動車事業担当課長	事務	松岡 悦幸	・自動車事業の民営化に係る企画及び調整
自動車事業担当課長代理 <都市計画局計画部交通政策課長代理兼務>	事務	西川 正博	・民営化推進室自動車事業担当課長の所管事務
担当係長	事務	伊丹 淳	・自動車事業の民営化に係る諸課題の解決方法の企画及び実施
グループ経営担当課長(兼) <経営管理本部総務部監理団体担当課長兼務>	事務	中野 満夫	1 交通事業の民営化に向けたグループ経営に関する調査及び企画
連絡調整担当課長(兼) <市政改革室民営化担当課長兼務>	事務	西山 誠	1 交通事業の民営化に係る本市部局との調整
財務会計担当課長代理(兼) <経営管理本部経理部経理課長代理兼務>	事務	白石 正秀	・交通事業の民営化に係る会計制度の調査及び企画 ・交通事業の民営化に係る財務的な諸課題の解決方法の調査及び企画
人事制度担当課長代理(兼) <経営管理本部職員部労務課長代理兼務>	事務	澤田 昌久	・交通事業の民営化に係る勤務・労働条件の調査及び企画 ・交通事業の民営化に係る人事制度の調査及び企画
担当係長(兼) <経営管理本部経営管理部経営企画課担当係長兼務>	事務	松本 明文	・交通事業の民営化に係る財務的な諸課題の解決方法の調査及び企画 ・高速鉄道事業の民営化に係る中長期的な収支計画

経営管理本部(職員数208人)

補職	職種	氏名
本部長 <事業管理本部長、経営管理本部職員部長兼務>	事務	益 英之

経営管理部(職員数25人)

補職	職種	氏名
部長 <経理部長兼務>	事務	岡橋 和成

経営企画課(職員数24人)

補職	職種	氏名	事務分担
経営企画課長	事務	新川 広樹	1 交通事業の基本計画 2 経営計画の策定及び管理 3 経営改革の企画 4 財政計画 5 交通事業基金 6 都市交通事情の調査及び研究 7 交通量の調査及び分析 8 他の交通機関との運輸調整 9 重要な事業計画に係る総合調整 10 乗車料金制度に係る企画及び調整 11 事業統計の作成及び分析 12 局業務の進捗管理 13 ICカードの普及促進に関する計画の策定及び管理 14 運輸収益に関する計画の策定及び管理 15 「スルッとKANSAI」に係る業務
経営企画課長代理	事務	西井 雄二	・課所管業務全般(経営管理本部経営管理部鉄道事業企画担当課長専管事務を除く。)
担当係長	事務	岡田 昌一	・交通事業基本計画と経営改善施策に係る連絡調整 ・交通事業基本計画の総合調整 ・交通事業基金 ・経営計画の策定及び管理 ・経営改革の企画 ・重要な事業計画に係る総合調整 ・各種審議会及びその関係事務 ・「スルッとKANSAI」に係る業務 ・課内の他の担当係長の主管に属しないこと
担当係長	事務	松本 政也	・局業務の進捗管理 ・都市交通事業の調査、研究 ・各種審議会及びその関係事務 ・国際交流 ・交通事業の移動円滑化のための施設整備の総合調整 ・他の交通機関との運輸調整 ・事業統計の作成及び分析 ・交通事業の基本計画 ・交通量の調査及び分析
担当係長	事務	吉田 寛章	・運輸収益に関する計画の策定及び管理 ・料金施策の企画 ・乗車料金制度の企画及び調整 ・他社線との相互直通運転に係る乗車料金等

交通局

担当係長	電気	佐藤 伸行	<ul style="list-style-type: none"> ・運輸収益に関する計画の策定及び管理 ・ICカードの普及促進に関する計画の策定及び管理 ・ICカードによる料金サービスの企画及び調整 ・乗車料金制度の企画及び調整 ・「スルッとKANSAI」に係る業務
担当係長 <民営化推進室担当係長兼務>	事務	松本 明文	<ul style="list-style-type: none"> ・財政計画 ・経営計画の策定及び管理 ・経営改革の企画 ・中長期的な収支計画
鉄道事業企画担当課長 <都市計画局計画部鉄道ネットワーク企画担当課長兼務>	土木	山本 雅之	<ol style="list-style-type: none"> 1 交通事業の基本計画 2 交通量の調査及び分析 3 他の交通機関との運輸調整 4 高速鉄道等の路線の設定、休止及び廃止 5 総合交通体系に係る企画及び連絡調整
鉄道事業企画担当課長代理	土木	橋本 昭雄	・経営管理本部経営管理部鉄道事業企画担当課長の所管事務
担当係長 <都市計画局計画部交通政策課担当係長兼務>	土木	萬木 昇	<ul style="list-style-type: none"> ・交通事業の基本計画 ・交通量の調査及び分析 ・高速鉄道事業等の長期的な需要予測 ・高速鉄道等と他の交通機関との技術調整 ・高速鉄道等の路線の設定、休止及び廃止 ・高速鉄道等の新線計画の企画 ・総合交通体系に係る企画及び連絡調整
担当係長	土木	柿本 恭志	<ul style="list-style-type: none"> ・大阪市鉄道ネットワーク審議会の運営及びその関係事務 ・高速鉄道等の新線計画の企画 ・高速鉄道等の新線計画等の長期的需要予測

経理部(職員数36人)

補職	職種	氏名
部長(兼) <経営管理部長兼務>	事務	岡橋 和成

経理課(職員数36人)

補職	職種	氏名	事務分担
経理課長	事務	柄池 英典	<ol style="list-style-type: none"> 1 予算の見積書及び附属書類並びに財務諸表その他決算書の作成 2 資金計画 3 現金(有価証券を含む。)及び基金の出納保管 4 乗車券の受払い及び整理 5 運輸収入の審査及び計算
経理課長代理 <民営化推進室財務会計担当課長代理兼務>	事務	白石 正秀	・課所管業務全般

交通局

担当係長	事務	中山 和也	<ul style="list-style-type: none"> ・予算の見積書及び附属書類の作成並びに資本勘定に係る予算の令達、執行 ・財務諸表その他決算書の作成 ・企業債及び一時借入金 ・資金計画 ・固定資産の総括 ・課内の他の担当係長の主管に属しないこと
担当係長	事務	真鍋 紀彦	<ul style="list-style-type: none"> ・予算の見積書及び附属書類の作成並びに損益勘定に係る予算の令達、執行 ・財務諸表その他決算書の作成 ・計理及び業務状況の報告 ・原価計算
担当係長	事務	吉田 一貴	<ul style="list-style-type: none"> ・財務会計システム ・財務諸表その他決算書の作成 ・資金計画
担当係長	民間	村上 道隆	<ul style="list-style-type: none"> ・会計制度改革 ・会計事務の改善に係る企画調整 ・会計事務の指導及び連絡
担当係長	事務	峯 国政	<ul style="list-style-type: none"> ・現金(有価証券を含む。)及び基金の出納保管 ・現金取扱契約 ・収入及び支出伝票 ・領収書の保管 ・乗車券の調整及び出納保管
担当係長	事務	植松 陽生	<ul style="list-style-type: none"> ・乗車券の調整及び出納保管
担当係長	事務	南 淳司	<ul style="list-style-type: none"> ・乗車券の受払い及び整理 ・自動車並びに高速鉄道及び中量軌道の収入金の審査及び計算 ・自動車並びに高速鉄道及び中量軌道の連帯収入金の審査及び計算

総務部(職員数65人)

補職	職種	氏名
部長 <調達部長兼務>	事務	有馬 宏尚

交通局

総務課(職員数45人)

補職	職種	氏名	事務分担
総務課長	事務	小川 博信	<ul style="list-style-type: none"> 1 局並びに室及び本部(職員部を除く。)及び事業管理本部内の庶務 2 局内規程及び文書事務 3 事務の改善 4 事務、事業、物品、財産及び金銭の監査 5 コンプライアンス関係事務の総括 6 局内取締り 7 室、他の本部又は部、本部内の他の部及び課の主管に属しないこと
総務課長代理	事務	塚本 大	<ul style="list-style-type: none"> ・課所管業務全般(経営管理本部総務部監理団体担当課長及び同本部同部広報担当課長専管事務を除く。) ・特命事項に係る連絡調整
担当係長	事務	山下 敏弘	<ul style="list-style-type: none"> ・室及び本部(職員部を除く。)及び事業管理本部内の庶務 ・渉外事項の処理 ・交際 ・電話事務 ・本局庁舎の管理 ・災害対策 ・庁舎管理の企画及び連絡調整 ・室、他の本部又は本部内の他の部及び課の主管に属しないこと ・課内の他の担当係長の主管に属しないこと
担当係長	電気	西村 謙二	<ul style="list-style-type: none"> ・庁舎管理の企画及び連絡調整 ・庁舎の建築物並びにその付帯設備の保守管理の企画、調査研究及び施行 ・庁舎の維持修繕
担当係長	事務	高嶋 英利	<ul style="list-style-type: none"> ・市会 ・訴訟及び重要な不服の申立ての総括 ・個人情報保護及び情報公開の総括 ・文書事務 ・局内規定の制定、改廃、解釈及び例規集の編集 ・局報 ・法規の調査、研究
担当係長	事務	前田 尚紀	<ul style="list-style-type: none"> ・市会 ・訴訟及び重要な不服の申立ての総括 ・個人情報保護及び情報公開の総括 ・文書事務 ・局内規定の制定、改廃、解釈及び例規集の編集 ・局報 ・公印の管理 ・図書その他刊行物 ・業務の改善及び能率の増進
担当係長	事務	塩谷 智司	<ul style="list-style-type: none"> ・事務、事業、物品、財産及び金銭の監査 ・コンプライアンス関係事務の総括

交通局

監理団体担当課長 <民営化推進室グループ経営担当課長兼務>	事務	中野 満夫	1 監理団体の監理
担当係長	事務	脇田 雅夫	・監理団体の監理 ・監理団体の経営管理
広報担当課長	民間	北田 明子	1 広報 (報道、広報、局内誌の編集企画制作管理) 2 広聴 (お客さま・市民の声、団体協議) 3 乗客案内 (ホームページ管理運営、運行案内)
広報担当課長代理	事務	久保 幸一	・経営管理本部総務部広報担当課長の所管事務
担当係長	事務	桑原 耕一	・広報 (報道、広報、案内冊子制作、局内誌制作)
担当係長	事務	中瀬 順	・広聴 (お客さま・市民の声、団体協議)
担当係長	事務	福島 裕一	・乗客案内 ・案内業務委託業者の運営管理 ・ホームページの管理運営

情報システム課(職員数19人)

補職	職種	氏名	事務分担
情報システム課長	電気	寺岡 信太郎	1 局業務の情報化及び情報セキュリティの推進
情報システム課長代理	機械	里 明彦	・課所管業務全般
担当係長	事務	篠原 淳子	・事務の情報化に係る企画及び総合調整 ・電子計算機業務に係るシステムの開発及び設計 ・電子計算機業務に係るシステムの標準化及びプログラミング ・情報セキュリティの推進 ・電子計算機業務の連絡調整及び指導 ・電子計算機業務に係るシステムの運用及びデータ保護の総括 ・課内の他の担当係長の所管に属しないこと
担当係長	機械	比嘉 盛作	・事務の情報化に係る企画及び総合調整 ・電子計算機業務に係るシステムの開発及び設計 ・電子計算機業務に係るシステムの標準化及びプログラミング ・情報セキュリティの推進 ・情報システムの最適化 ・情報システム及び総合情報ネットワークの運用管理 ・パソコン等による情報の共有、活用を図る新情報システム ・自動車の運行管理等の機械化業務の管理運営

調達部(職員数27人)

補職	職種	氏名
部長(兼) <総務部長兼務>	事務	有馬 宏尚

調達課(職員数27人)

補職	職種	氏名	事務分担
調達課長	事務	宮崎 哲久	1 工事その他の請負契約並びに物品の売買及び賃借契約の締結及び履行 2 物品の出納、保管及び処分 3 資材の調達及び運用の総合計画
担当係長	事務	丹川 陽一	・資材の調達、運用の総合計画 ・物品の出納、保管及び処分 ・課内の他の担当係長の主管に属しないこと
担当係長	建築	林 克彦	・購買物品及び請負工事等の検収
担当係長	土木	釜谷 直樹	・購買物品及び請負工事等の検収
担当係長	電気	川口 繁	・購買物品及び請負工事等の検収
担当係長	事務	谷田 晃	・工事その他の請負契約の締結及び履行 ・物品の売買及び賃借契約の締結及び履行 ・請負人及び調達人の資格審査 ・入札及び契約制度に係る調査研究
担当係長	事務	坂口 和代	・工事その他の請負契約の締結及び履行 ・物品の売買及び賃借契約の締結及び履行 ・請負人及び調達人の資格審査 ・請負契約に係る前払金の支払い及び保証金、違約金その他契約に伴う収入金 ・入札及び契約制度に係る調査研究 ・交通局契約事務審査委員会

職員部(職員数54人)

補職	職種	氏名
部長(兼) <経営管理本部長、事業管理本部長兼務>	事務	益 英之

交通局

人事課(職員数21人)

補職	職種	氏名	事務分担
人事課長	事務	勝村 正樹	1 部の庶務 2 組織、職制 3 人事 4 人材育成 5 職員の募集及び採用試験 6 部内の他の課の主管に属しないこと
人事課長代理	事務	関戸 和弘	・課所管業務全般
担当係長	事務	中塚 重雄	・部の庶務 ・職員の人事制度 ・派遣職員の服務その他身分 ・部内の他の課の主管に属しないこと ・課内の他の担当係長の主管に属しないこと
担当係長	事務	横山 美香	・組織、職制 ・職員の評価制度 ・職員の表彰
担当係長	事務	小倉 優子	・人材育成 ・職員の研修 ・職場研修に対する総合調整及び助長 ・職員の募集及び採用試験 ・運転関係職員の適性検査の実施 ・運転関係職員の専門研修及び再教育

労務課(職員数12人)

補職	職種	氏名	事務分担
労務課長	事務	西野 肇	1 給与制度(人事制度を含む。)、退職給与制度 その他労働条件 2 職員の進退、賞罰、服務その他身分 3 要員管理 4 退職給与金の支払い
労務課長代理 <民営化推進室人事制度担当課長代理兼務>	事務	澤田 昌久	・課所管業務全般
担当係長	事務	松本 英子	・職員の進退、賞罰、服務その他身分 ・職員の服務規律の確保及び推進 ・要員計画 ・退職給与金の支払い
担当係長	事務	鳥居 剛	・職員の勤務時間その他労働条件 ・要員計画
担当係長	事務	吉田 暢之	・職員の給与制度(人事制度を含む。)その他労働条件 ・労働事情の調査、労働統計 ・課内の他の担当係長の主管に属しないこと

厚生課(職員数21人)

補職	職種	氏名	事務分担
厚生課長	事務	吉田 勝彦	1 福利厚生 2 公務災害及び通勤災害並びに災害防止 3 児童手当及び子ども手当 4 給与の支払い
担当係長	事務	畠山 次郎	・職員の健康管理 ・職員の保健及び復職支援 ・職員の安全管理及び衛生管理 ・公務災害及び通勤災害並びに災害防止
担当係長	事務	岡崎 修	・職員の厚生 ・互助会 ・共済組合 ・社会保険 ・職員の児童手当及び子ども手当 ・その他福利 ・課内の他の担当係長の主管に属しないこと
担当係長	事務	中村 紀子	・職員の給与の計算及び支給 ・職員の所得税及び住民税の徴収

事業管理本部(職員数61人)

補職	職種	氏名
本部長(兼) < 経営管理本部長、 経営管理本部職員部 長兼務 >	事務	益 英之

事業開発部(職員数38人)

補職	職種	氏名
部長	事務	田中 良三

交通局

事業開発課(職員数37人)

補職	職種	氏名	事務分担
事業開発課長	事務	宮本 猛	1 不動産の管理 2 不動産の取得、処分及び借入れ 3 付帯事業の調査及び企画
事業開発課長代理	事務	佐藤 充宏	・課所管業務全般(事業管理本部事業開発部駅構内事業担当課長、同本部同部広告事業担当課長及び同本部同部新規事業開発担当課長専管事務を除く。)
担当係長	事務	奥村 孝	・不動産の管理 ・不動産の取得及び借入れ ・不動産の処分 ・課内の他の担当係長の主管に属しないこと
担当係長	事務	大賀 正明	・不動産の管理 ・不動産の取得及び借入れ ・不動産の処分 ・不動産の有効活用の企画及び実施
担当係長	事務	井口 寛重	・不動産の高度利用 ・不動産の有効利用の企画及び実施 ・付帯事業の調査及び企画
駅構内事業担当課長	事務	石崎 良也	1 駅等の施設を利用した増収策の検討・実施 2 駅等の施設に関する処分 3 付帯事業の調査及び企画
駅構内事業担当課長代理	建築	梶浦 雄一郎	・事業管理本部事業開発部駅構内事業担当課長の所管事務
担当係長	事務	松浦 隆宏	・駅等の施設を利用した増収策の検討・実施 ・駅等の施設に関する処分 ・付帯事業の調査及び企画
担当係長	事務	葛西 邦仁	・駅等の施設を利用した増収策の検討・実施 ・駅等の施設に関する処分 ・付帯事業の調査及び企画
担当係長	建築	松本 雅和	・駅等の施設を利用した増収策の検討・実施 ・駅等の施設を利用した増収策に係る技術的な諸課題の整理及び調整 ・付帯事業の調査及び企画
担当係長	電気	浦上 和浩	・駅等の施設を利用した増収策の検討・実施 ・駅等の施設を利用した増収策に係る技術的な諸課題の整理及び調整 ・付帯事業の調査及び企画
広告事業担当課長	事務	天野 伊作	1 広告事業 2 付帯事業の調査及び企画
担当係長	事務	吉田 治夫	・広告事業 ・付帯事業の調査及び企画

交通局

新規事業開発担当課長	事務	桐谷 茂	1 高速鉄道事業における新規事業の調査、企画及び実施
新規事業開発担当課長	建築	岡田 昌宏	1 高速鉄道事業における新規事業の調査、企画及び実施
担当係長	事務	澁川 修平	・高速鉄道事業における新規事業の調査、企画及び実施

営業部(職員数23人)

補職	職種	氏名
部長 <鉄道事業本部副本部長兼務>	民間	横江 友則

営業企画課(職員数22人)

補職	職種	氏名	事務分担
営業企画課長	事務	堀川 健	1 増客及び増収対策 2 企画乗車券の企画、販売及び乗車券の販売促進 3 お客さま満足度向上策 4 ICカードの利用促進 5 ICカードの多機能化の企画 6 「スルッとKANSAI」に係る業務
営業企画課長代理	事務	岡本 康明	・課所管業務全般
担当係長	事務	杉中 庸二	・各区、地域団体、地域施設等との連携による増客及び増収対策の企画及び実施 ・商業施設、商店街、地域イベント等との連携による増客及び増収対策の企画及び実施
担当係長	土木	照井 一史	・企画乗車券の企画、販売及び乗車券の販売促進 ・外国人観光客誘致策に関する企画 ・課内の他の担当係長の主管に属しないこと
担当係長	事務	坂本 達郎	・お客さま満足度向上策の企画及び調整 ・ICカードの多機能性を活かしたサービスの企画及び実施 ・「スルッとKANSAI」に係る業務
担当係長	事務	西本 博美	・増客及び増収対策に係るイベントの企画及び実施並びに地域イベント等との連携 ・その他増客及び増収対策の企画及び実施 ・企画商品の企画及び販売

交通局

プロモーション担当課長	事務	小化 和典	1 増客及び増収対策 2 宣伝
担当係長	事務	新熊 潤也	・企画乗車券、企画商品、イベント等の広報、宣伝 ・ICカードの広報、宣伝 ・本市、他の自治体等関係団体、他の交通事業者との連携PRの企画及び実施
担当係長	事務	松村 智教	・情報発信の計画の策定及び実施 ・新たな宣伝媒体の企画、運用設計

鉄道事業本部(職員数5,031人)

補職	職種	氏名
本部長(兼) <理事兼務>	土木	塩谷 智弘

補職	職種	氏名	事務分担
副本部長(兼) <事業管理本部営業部長兼務>	民間	横江 友則	1 増客及び増収対策施策の実施に係る鉄道事業本部内の総合調整

鉄道統括部(職員数48人)

補職	職種	氏名
部長 <民営化推進室鉄道事業担当部長兼務>	土木	山口 博章

鉄道統括課(職員数24人)

補職	職種	氏名	事務分担
鉄道統括課長	事務	桂木 勇	1 本部内の連絡調整 2 本部の経理 3 本部の庶務 4 高速鉄道及び中量軌道に係る事故処理 5 高速鉄道及び中量軌道の事故に係る損害保険(これに準ずるものを含む。) 6 本部内の他の部及び課の主管に属しないこと
鉄道統括課長代理	事務	尾谷 仁	・課所管業務全般(鉄道事業本部鉄道バリアフリー企画担当課長専管事務を除く。)

交通局

担当係長	事務	森本 泰央	<ul style="list-style-type: none"> ・本部内の連絡調整 ・本部の庶務 ・本部内の他の部及び課の主管に属しないこと ・課内の他の担当係長の主管に属しないこと
担当係長	事務	池田 龍二	<ul style="list-style-type: none"> ・本部内の連絡調整 ・本部の経理 ・本部の経営改善施策の監理
担当係長	事務	服部 努	<ul style="list-style-type: none"> ・高速鉄道及び中量軌道における施設及び構造物に係る諸工事に伴う関係機関との連絡調整 ・高速鉄道及び中量軌道の請願工事に伴う関係機関との連絡調整 ・高速鉄道及び中量軌道における施設及び構造物に係る協定の関係機関との連絡調整
担当係長	事務	黒田 俊憲	<ul style="list-style-type: none"> ・高速鉄道及び中量軌道に係る事故の処理 ・高速鉄道及び中量軌道の事故等に係る損害保険(これに準ずるものを含む。) ・本部内の連絡調整
担当係長	土木	梯上 紘史	<ul style="list-style-type: none"> ・海外鉄道技術支援 ・本部内の連絡調整 ・本部の経営改善施策の監理
鉄道バリアフリー企画担当課長	土木	森川 一弘	<ol style="list-style-type: none"> 1 高速鉄道及び中量軌道のバリアフリー施設に係る計画の策定 2 高速鉄道及び中量軌道のバリアフリー化の調査研究 3 高速鉄道及び中量軌道における請願工事に伴う関係機関との連絡調整
鉄道バリアフリー企画担当課長代理	建築	松岡 利弘	・鉄道事業本部鉄道バリアフリー企画担当課長の所管事務
担当係長	土木	宮島 拓也	<ul style="list-style-type: none"> ・高速鉄道及び中量軌道のバリアフリー化に係る計画の策定 ・高速鉄道及び中量軌道のバリアフリー化の調査研究 ・高速鉄道及び中量軌道の請願工事に伴う関係機関との連絡調整

安全推進課(職員数23人)

補職	職種	氏名	事務分担
安全推進課長	土木	小澤 英春	<ol style="list-style-type: none"> 1 高速鉄道及び中量軌道に係る安全管理及び危機管理の企画及び調整 2 高速鉄道及び中量軌道に係る安全関連投資の企画及び調整
安全推進課長代理	土木	大西 誠	・課所管業務全般(鉄道事業本部鉄道技術担当課長及び同部安全監査担当課長専管事務を除く。)

交通局

担当係長	事務	嵯峨山 昭仁	<ul style="list-style-type: none"> ・高速鉄道及び中量軌道に係る安全管理及び危機管理に関する基本計画 ・高速鉄道及び中量軌道に係る危機管理に必要な施策の企画及び調整 ・高速鉄道及び中量軌道に係る安全関連投資の企画及び調整 ・課内の他の担当係長の主管に属しないこと
担当係長	土木	豆谷 美津二	<ul style="list-style-type: none"> ・大規模災害に係る局の予防計画の策定及び管理 ・大規模災害発生時における高速鉄道及び中量軌道の事業継続計画の策定及び管理 ・高速鉄道及び中量軌道に係る危機管理に関する監督官庁との連絡調整
鉄道技術担当課長	建築	富川 薫	<ol style="list-style-type: none"> 1 高速鉄道及び中量軌道に係る安全管理に関する監査計画の策定及び実施 2 高速鉄道及び中量軌道に係る安全マネジメント態勢の確立に向けた施策の企画及び調整 3 自動車事業の安全マネジメントに係る内部監査の実施 4 高速鉄道及び中量軌道の安全関連投資の企画及び調整 5 高速鉄道及び中量軌道に係る技術関連業務の総合調整 6 高速鉄道及び中量軌道の建設、改良工事の計画及び調査 7 高速鉄道の建設工事、改良工事及び中量軌道の改良工事の施行手続 8 建築施設の空間の有効利用等 9 特命による調査、企画及び連絡調整
鉄道技術担当課長代理	土木	阪口 隆雄	<ul style="list-style-type: none"> ・鉄道事業本部鉄道統括部鉄道技術担当課長の所管事務
担当係長	土木	尾山 達己	<ul style="list-style-type: none"> ・高速鉄道及び中量軌道の土木関連施設に係る安全管理に関する監査計画の策定及び実施 ・自動車事業の安全マネジメントに係る内部監査の実施 ・高速鉄道及び中量軌道に係る土木関連技術の調整 ・高速鉄道及び中量軌道の土木関連施設に係る安全関連投資の企画及び調整 ・高速鉄道及び中量軌道の建設、改良工事の計画及び調査 ・高速鉄道の建設工事、改良工事及び中量軌道の改良工事の施行手続

担当係長	建築	猪野 成二	<ul style="list-style-type: none"> ・高速鉄道及び中量軌道の建築関連施設に係る安全管理に関する監査計画の策定及び実施 ・自動車事業の安全マネジメントに係る内部監査の実施 ・高速鉄道及び中量軌道に係る建築関連技術の調整 ・高速鉄道及び中量軌道の建築関連施設に係る安全関連投資の企画及び調整 ・建築施設の空間の有効活用等 ・建築関連施設に係る官公庁との調整
鉄道技術担当課長代理	電気	鍋木 創	<ul style="list-style-type: none"> ・鉄道事業本部鉄道統括部鉄道技術担当課長の所管事務
担当係長	電気	市場 昭広	<ul style="list-style-type: none"> ・高速鉄道及び中量軌道の電気関連施設に係る安全管理に関する監査計画の策定及び実施 ・自動車事業の安全マネジメントに係る内部監査の実施 ・高速鉄道及び中量軌道に係る電気関連技術の調整 ・高速鉄道及び中量軌道の電気関連施設に係る安全関連投資の企画及び調整
担当係長	機械	杉本 貴志	<ul style="list-style-type: none"> ・高速鉄道及び中量軌道の電気関連施設に係る安全管理に関する監査計画の策定及び実施 ・自動車事業の安全マネジメントに係る内部監査の実施 ・高速鉄道及び中量軌道に係る技術関連業務の調整 ・高速鉄道及び中量軌道の車両及び車両監査施設に係る安全関連投資の企画及び調整
安全監査担当課長	土木	松下 晃	<ol style="list-style-type: none"> 1 高速鉄道及び中量軌道に係る安全管理に関する監査計画の策定及び実施 2 高速鉄道及び中量軌道に係る安全マネジメント態勢の確立に向けた施策の企画及び調整 3 高速鉄道及び中量軌道の安全マネジメントに係る内部監査計画の策定並びに実施 4 自動車事業の安全マネジメントに係る内部監査の実施及び調整
担当係長	事務	平野 國廣	<ul style="list-style-type: none"> ・高速鉄道及び中量軌道に係る安全管理に関する監査計画の策定及び実施 ・高速鉄道及び中量軌道に係る安全マネジメント態勢の確立に向けた施策の企画及び調整 ・高速鉄道及び中量軌道の安全マネジメントに係る内部監査計画の策定及び実施 ・自動車事業の安全マネジメントに係る内部監査の実施及び調整

運輸部(職員数3,267人)

補職	職種	氏名
部長	事務	中村 和浩

補職	職種	氏名	事務分担
技術監 <鉄道事業本部運輸部 運転課長兼務>	電気	中谷 任克	1 高速鉄道及び中量軌道の運行業務の総括 2 高速鉄道及び中量軌道の運行計画 3 動力車操縦者の養成

管理課(職員数20人)

補職	職種	氏名	事務分担
管理課長	事務	藤本 陽生	1 部内の連絡調整 2 部の経理 3 部の庶務 4 車内並びに高速鉄道及び中量軌道の駅構内の 遺留品 5 部内の他の課の主管に属しないこと
管理課長代理	事務	大高 伸彦	・課所管業務全般
担当係長	事務	西原 英子	・高速鉄道及び中量軌道事業に係る部内の連絡調整 ・部の庶務 ・部内の他の課の主管に属しないこと ・課内の他の担当係長の主管に属しないこと
担当係長	事務	上原 研一	・高速鉄道及び中量軌道事業に係る部の経理 ・車内並びに高速鉄道及び中量軌道の駅構内の 遺留品
係主査/庶務センター 主査	事務	栩野 裕次	・乗務所の庶務の総括

運転課(職員数34人)

補職	職種	氏名	事務分担
運転課長(兼) <技術監兼務>	電気	中谷 任克	1 高速鉄道及び中量軌道の運行業務の総括 2 高速鉄道及び中量軌道の運行計画 3 動力車操縦者の養成
運転課長代理	事務	北村 三郎	・課所管業務全般
担当係長	事務	金守 修	・高速鉄道及び中量軌道の運行業務の総括 ・高速鉄道及び中量軌道の運行計画の企画 ・課内の他の担当係長の主管に属しないこと
担当係長	事務	荒木 秀紀	・高速鉄道及び中量軌道の安全管理に係る研修計 画 ・運転事故防止対策の企画
担当係長	事務	盛岡 広和	・動力車操縦者の養成

交通局

担当係長	事務	廣畑 秀行	・高速鉄道及び中量軌道の安全マネジメント態勢の確立及び危機管理の企画・調整
担当係長	電気	馬場 敏幸	・高速鉄道及び中量軌道の運行計画の策定 ・高速鉄道及び中量軌道の運転設備計画

駅務課(職員数58人)

補職	職種	氏名	事務分担
駅務課長	事務	福田 雅夫	1 高速鉄道及び中量軌道の駅務の総括及び計画 2 高速鉄道及び中量軌道の乗客サービスの企画及び実施 3 高速鉄道及び中量軌道の駅業務機械化の企画及び運用 4 乗車券の委託発売契約 5 高速鉄道及び中量軌道の乗車料金制度の運用 6 連絡運輸
駅務課長代理	事務	増田 宗久	・高速鉄道及び中量軌道の駅務の総括及び計画 ・高速鉄道及び中量軌道の乗客サービスの企画及び実施
担当係長	事務	川崎 裕次	・高速鉄道及び中量軌道の駅務の統括及び計画 ・課内の他の担当係長の主管に属しないこと
担当係長	電気	阪井 利明	・高速鉄道及び中量軌道の営業線の駅務施設に係る改修計画
駅務課長代理	事務	安川 友清	・高速鉄道及び中量軌道の乗客サービスの企画及び実施 ・高速鉄道及び中量軌道の駅業務機械化の企画及び運用 ・乗車券の委託発売契約 ・高速鉄道及び中量軌道の乗車料金制度の運用 ・連絡運輸
担当係長	事務	稲垣 真次	・高速鉄道及び中量軌道における乗客サービスの企画及び実施 ・高速鉄道及び中量軌道における駅業務の機械化の企画及び運用 ・高速鉄道及び中量軌道の乗車券の発売業務の統括 ・乗車券の委託発売契約 ・連絡運輸協定 ・振替輸送協定
係主査/サービスマネージャー管理主査	事務	北野 弘幸	・サービスマネージャーに係る業務の統括

交通局

輸送指令所(職員数89人)

補職	職種	氏名	事務分担
輸送指令所長	電気	宮永 英幸	1 輸送指令所業務を掌理し、所属員を指揮監督
副所長	事務	野村 博章	・所長の補佐 ・輸送指令所所管事務を整理し、所属員を指揮監督
担当係長	事務	石田 善巳	・運転指令及び信号関係業務の統括並びに運行情報の発信 ・事業所内の他の担当係長の主管に属しないこと
担当係長	事務	船岳 明	・運転指令及び信号関係業務の統括並びに運行情報の発信
担当係長	事務	芦田 仁孝	・運転指令及び信号関係業務の統括並びに運行情報の発信
担当係長	事務	辻本 晃	・運転指令及び信号関係業務の統括並びに運行情報の発信
担当係長	事務	池林 信治	・運転指令及び信号関係業務の統括並びに運行情報の発信
係主査 / 指令長	事務	神谷 和男	・運転指令及び信号関係業務の実施 ・所属職員及び研修生の指導・教育
係主査 / 指令長	事務	多賀 正浩	・運転指令及び信号関係業務の実施 ・所属職員及び研修生の指導・教育
係主査 / 指令長	事務	山田 博一	・運転指令及び信号関係業務の実施 ・所属職員及び研修生の指導・教育
係主査 / 指令長	事務	前田 義仁	・運転指令及び信号関係業務の実施 ・所属職員及び研修生の指導・教育
係主査 / 指令長	事務	黒田 正文	・運転指令及び信号関係業務の実施 ・所属職員及び研修生の指導・教育
係主査 / 南港指令主査	事務	徳留 満浩	・南港指令業務の実施 ・所属職員及び研修生の指導・教育

教習センター(職員数10人)

補職	職種	氏名	事務分担
教習センター所長	事務	木谷 芳久	・運輸関係職員の専門研修及び再教育

(中百舌鳥乗務運輸)

補職	職種	氏名	事務分担
中百舌鳥乗務運輸長	事務	池田 尚弘	1 担当事業所の総括 2 高速鉄道の運行業務の実施 3 高速鉄道の駅務の実施 4 高速鉄道の営業線上における保安及び警備 5 所属員の業務の指導及び乗客案内

交通局

中百舌鳥乗務副運輸長	事務	殿代 恭三	<ul style="list-style-type: none"> ・担当事業所の総括 ・御堂筋線及び四つ橋線の運行業務の実施 ・御堂筋線及び四つ橋線の営業線上における保守及び警備 ・担当事業所の所属員の業務の指導及び乗客案内
------------	----	-------	--

中百舌鳥乗務所(職員数351人)

補職	職種	氏名	事務分担
中百舌鳥乗務所長	事務	南 淳司	<ul style="list-style-type: none"> ・所属員の運転操作指導及び接客指導並びに乗客案内 ・運転事故の応急措置、調査及び防止
係主査/副所長 <鉄道事業本部運輸部 運転課係主査/技能担当 主査兼務>	事務	山部 穰	<ul style="list-style-type: none"> ・中百舌鳥乗務所の業務(庶務に関する事務は除く。)の実施 ・中百舌鳥乗務所長の補佐 ・所属職員及び研修生の指導・教育 ・動力車操縦者の養成のうち技能講習
係主査/副所長	事務	杉原 孝三	<ul style="list-style-type: none"> ・中百舌鳥乗務所の業務(庶務に関する事務は除く。)の実施 ・中百舌鳥乗務所長の補佐 ・所属職員及び研修生の指導・教育
係主査/副所長	事務	石田 勝利	<ul style="list-style-type: none"> ・中百舌鳥乗務所の業務(庶務に関する事務は除く。)の実施 ・中百舌鳥乗務所長の補佐 ・所属職員及び研修生の指導・教育
係主査/副所長	事務	久林 郁生	<ul style="list-style-type: none"> ・中百舌鳥乗務所の業務(庶務に関する事務は除く。)の実施 ・中百舌鳥乗務所長の補佐 ・所属職員及び研修生の指導・教育
係主査/副所長	事務	松山 智明	<ul style="list-style-type: none"> ・中百舌鳥乗務運輸長に係る高速運輸長等設置規程第4条に定める担当事業所の連絡調整

加賀屋乗務所(職員数143人)

補職	職種	氏名	事務分担
加賀屋乗務所長	事務	和田 正治	<ul style="list-style-type: none"> ・所属員の運転操作指導及び接客指導並びに乗客案内 ・運転事故の応急措置、調査及び防止
係主査/副所長 <鉄道事業本部運輸部 運転課係主査/技能担当 主査兼務>	事務	田中 栄久	<ul style="list-style-type: none"> ・加賀屋乗務所の業務(庶務に関する事務は除く。)の実施 ・加賀屋乗務所長の補佐 ・所属職員及び研修生の指導・教育 ・動力車操縦者の養成のうち技能講習

交通局

(大日乗務運輸)

補職	職種	氏名	事務分担
大日乗務運輸長	電気	西尾 勉	1 担当事業所の総括 2 高速鉄道の運行業務の実施 3 高速鉄道の駅務の実施 4 高速鉄道の営業線上における保安及び警備 5 所属員の業務の指導及び乗客案内
大日乗務副運輸長	事務	中川 弘	・担当事業所の総括 ・谷町線及び堺筋線の運行業務の実施 ・谷町線及び堺筋線の営業線上における保守及び警備 ・担当事業所の所属員の業務の指導及び乗客案内

大日乗務所(職員数150人)

補職	職種	氏名	事務分担
大日乗務所長	事務	中達 俊也	・所属員の運転操作指導及び接客指導並びに乗客案内 ・運転事故の応急措置、調査及び防止
係主査/副所長 <鉄道事業本部運輸部 運転課係主査/技能担当 主査兼務>	事務	池田 伊津男	・大日乗務所の業務(庶務に関する事務は除く。)の実施 ・大日乗務所長の補佐 ・所属職員及び研修生の指導・教育 ・動力車操縦者の養成のうち技能講習
係主査/副所長	事務	長崎 淳	・大日乗務運輸長に係る高速運輸長等設置規程第4条に定める担当事業所の連絡調整

八尾乗務所(職員数147人)

補職	職種	氏名	事務分担
八尾乗務所長	事務	松野 正一	・所属員の運転操作指導及び接客指導並びに乗客案内 ・運転事故の応急措置、調査及び防止
係主査/副所長 <鉄道事業本部運輸部 運転課係主査/技能担当 主査兼務>	事務	上南 賢芝	・八尾乗務所の業務(庶務に関する事務は除く。)の実施 ・八尾乗務所長の補佐 ・所属職員及び研修生の指導・教育 ・動力車操縦者の養成のうち技能講習

交通局

天神橋乗務所(職員数118人)

補職	職種	氏名	事務分担
天神橋乗務所長	事務	荻野 康二	・所属員の運転操作指導及び接客指導並びに乗客案内 ・運転事故の応急措置、調査及び防止
係主査/副所長 <鉄道事業本部運輸部 運転課主査/技能担当 主査兼務>	事務	井上 修	・天神橋乗務所の業務(庶務に関する事務は除く。)の実施 ・天神橋乗務所長の補佐 ・所属職員及び研修生の指導・教育 ・動力車操縦者の養成のうち技能講習

(森之宮乗務運輸)

補職	職種	氏名	事務分担
森之宮乗務運輸長	事務	酒井 得二	1 担当事業所の総括 2 高速鉄道の運行業務の実施 3 高速鉄道の駅務の実施 4 高速鉄道の営業線上における保安及び警備 5 所属員の業務の指導及び乗客案内
森之宮乗務副運輸長	事務	坂野 隆	・担当事業所の総括 ・中央線、千日前線、長堀鶴見緑地線及び今里線の運行業務の実施 ・中央線、千日前線、長堀鶴見緑地線及び今里線の営業線上における保守及び警備 ・担当事業所の所属員の業務の指導及び乗客案内

森之宮乗務所(職員数160人)

補職	職種	氏名	事務分担
森之宮乗務所長	事務	田口 賢司	・所属員の運転操作指導及び接客指導並びに乗客案内 ・運転事故の応急措置、調査及び防止
係主査/副所長 <鉄道事業本部運輸部 運転課係主査/技能担当 主査兼務>	事務	工藤 俊治	・森之宮乗務所の業務(庶務に関する事務は除く。)の実施 ・森之宮乗務所長の補佐 ・所属職員及び研修生の指導・教育 ・動力車操縦者の養成のうち技能講習
係主査/副所長	事務	内田 守	・森之宮乗務運輸長に係る高速運輸長等設置規程第4条に定める担当事業所の連絡調整

交通局

阿波座乗務所(職員数127人)

補職	職種	氏名	事務分担
阿波座乗務所長	事務	奥川 晃敏	・所属員の運転操作指導及び接客指導並びに乗客案内 ・運転事故の応急措置、調査及び防止
係主査/副所長 <鉄道事業本部運輸部 運転課係主査/技能担当 主査兼務>	事務	高萩 弘幸	・阿波座乗務所の業務(庶務に関する事務は除く。)の実施 ・阿波座乗務所長の補佐 ・所属職員及び研修生の指導・教育 ・動力車操縦者の養成のうち技能講習

鶴見乗務所(職員数95人)

補職	職種	氏名	事務分担
鶴見乗務所長	事務	植山 有輔	・所属員の運転操作指導及び接客指導並びに乗客案内 ・運転事故の応急措置、調査及び防止
係主査/副所長 <鉄道事業本部運輸部 運転課係主査/技能担当 主査兼務>	事務	小西 康之	・鶴見乗務所の業務(庶務に関する事務は除く。)の実施 ・鶴見乗務所長の補佐 ・所属職員及び研修生の指導・教育 ・動力車操縦者の養成のうち技能講習

清水乗務所(職員数66人)

補職	職種	氏名	事務分担
清水乗務所長	事務	松葉 博幸	・所属員の運転操作指導及び接客指導並びに乗客案内 ・運転事故の応急措置、調査及び防止
係主査/副所長 <鉄道事業本部運輸部 運転課係主査/技能担当 主査兼務>	事務	岡田 一利	・清水乗務所の業務(庶務に関する事務は除く。)の実施 ・清水乗務所長の補佐 ・所属職員及び研修生の指導・教育 ・動力車操縦者の養成のうち技能講習

(梅田駅務運輸)

補職	職種	氏名	事務分担
梅田駅務運輸長	事務	提橋 次男	1 担当事業所の総括 2 高速鉄道の運行業務の実施 3 高速鉄道の駅務の実施 4 高速鉄道の営業線上における保安及び警備 5 所属員の業務の指導及び乗客案内
梅田駅務副運輸長 <梅田管区駅長兼務>	事務	御前 一義	・担当事業所の総括 ・梅田管区駅、本町管区駅、ドーム前千代崎管区駅及び清水管区駅の駅務の実施 ・梅田管区駅、本町管区駅、ドーム前千代崎管区駅及び清水管区駅の営業線上における保守及び警備 ・担当事業所の所属員の業務の指導及び乗客案内

梅田管区駅(職員数157人)

補職	職種	氏名	事務分担
梅田管区駅長(兼) <梅田駅務副運輸長兼 務>	事務	御前 一義	・梅田管区駅の総括 ・梅田管区駅の駅務の実施 ・所属員の業務の指導
梅田副管区駅長	事務	勝 博司	・梅田管区駅業務の総括 ・新大阪駅業務の実施 ・所属職員及び研修生の指導・教育 ・梅田駅務運輸長の特命事項
係主査/江坂駅長	事務	箱谷 徹	・江坂駅及び東三国駅業務の実施 ・所属職員及び研修生の指導・監督
係主査/中津駅長	事務	岡本 洋治	・西中島南方駅及び中津駅業務の実施 ・所属職員及び研修生の指導・監督
係主査/梅田副駅長	事務	吉澤 修一	・梅田駅業務の実施 ・所属職員及び研修生の指導・監督
係主査/梅田副駅長	事務	田中 伸豊	・梅田駅務運輸長に係る高速運輸長等設置規程 第4条に定める担当事業所の連絡調整
係主査/梅田副駅長	事務	岡田 仁孝	・梅田管区駅の庶務の総括

本町管区駅(職員数132人)

補職	職種	氏名	事務分担
本町管区駅長	事務	井波 裕史	・本町管区駅の総括 ・本町管区駅の駅務の実施 ・所属員の業務の指導
本町副管区駅長	事務	中村 淳治	・本町管区駅業務の総括 ・淀屋橋駅業務の実施 ・所属職員及び研修生の指導・教育 ・梅田駅務運輸長の特命事項
係主査/本町副駅長	事務	田中 秀和	・本町駅業務の実施 ・所属職員及び研修生の指導・監督
係主査/心斎橋駅長	事務	山崎 昌広	・心斎橋駅業務の実施 ・所属職員及び研修生の指導・監督

ドーム前千代崎管区駅(職員数86人)

補職	職種	氏名	事務分担
ドーム前千代崎管区 駅長	事務	高橋 輝久	・ドーム前千代崎管区駅の総括 ・ドーム前千代崎管区駅の駅務の実施 ・所属員の業務の指導

交通局

ドーム前千代崎副管区 駅長	事務	後藤 敏文	・ドーム前千代崎管区駅業務の総括 ・大阪ビジネスパーク駅、京橋駅及び蒲生四丁目 駅業務の実施 ・所属職員及び研修生の指導、教育 ・梅田駅務運輸長の特命事項
係主査/谷町六丁目駅 長	事務	大原 英昭	・松屋町駅、谷町六丁目駅及び玉造駅業務の実施 ・所属職員及び研修生の指導・監督
係主査/横堤駅長	事務	今井 肇	・今福鶴見駅、横堤駅、鶴見緑地駅及び門真南駅 業務の実施 ・所属職員及び研修生の指導・監督

清水管区駅(職員数75人)

補職	職種	氏名	事務分担
清水管区駅長	事務	中川 朗	・清水管区駅の総括 ・清水管区駅の駅務の実施 ・所属員の業務の指導
係主査/井高野駅長	事務	松山 清史	・井高野駅、瑞光四丁目駅、だいどう豊里駅及び太 子橋今市駅業務の実施 ・所属職員及び研修生の指導・監督
係主査/鳴野駅長	事務	植田 勝好	・蒲生四丁目駅、鳴野駅、緑橋駅及び今里駅業務 の実施 ・所属職員及び研修生の指導・監督

(難波駅務運輸)

補職	職種	氏名	事務分担
難波駅務運輸長	事務	佐伯 佳也	1 担当事業所の総括 2 高速鉄道の運行業務の実施 3 高速鉄道の駅務の実施 4 高速鉄道の営業線上における保安及び警備 5 所属員の業務の指導及び乗客案内
難波駅務副運輸長 <難波管区駅長兼務>	事務	奥村 博雄	・担当事業所の総括 ・四つ橋線(中量軌道)の運行業務の実施 ・難波管区駅、大国町管区駅、阿波座管区駅、日 本橋管区駅及び南港運輸事務所の駅務の実施 ・難波管区駅、大国町管区駅、阿波座管区駅、日 本橋管区駅及び南港運輸事務所の営業線上にお ける保守及び警備 ・担当事業所の所属員の業務の指導及び乗客案 内

難波管区駅(職員数147人)

補職	職種	氏名	事務分担
難波管区駅長(兼) <難波駅務副運輸長兼 務>	事務	奥村 博雄	・難波管区駅の総括 ・難波管区駅の駅務の実施 ・所属員の業務の指導

交通局

難波副管区駅長	事務	野口 哲男	・難波管区駅業務の総括 ・西長堀駅及び桜川駅業務の実施 ・所属職員及び研修生の指導、教育 ・難波駅務運輸長の特命事項
係主査/野田阪神駅長	事務	山田 政則	・野田阪神駅及び玉川駅業務の実施 ・所属職員及び研修生の指導・監督
係主査/難波副駅長	事務	石井 泰明	・難波駅業務の実施 ・所属職員及び研修生の指導・監督
係主査/難波副駅長	事務	山家 博	・難波駅務運輸長に係る高速運輸長等設置規程 第4条に定める担当事業所の連絡調整
係主査/難波副駅長	事務	澤田 信也	・難波管区駅の庶務の総括

大国町管区駅(職員数172人)

補職	職種	氏名	事務分担
大国町管区駅長	建築	坂野 明	・大国町管区駅の総括 ・大国町管区駅の駅務の実施 ・所属員の業務の指導
大国町副管区駅長	事務	高橋 祥史	・大国町管区駅業務の総括 ・西梅田駅及び肥後橋駅業務の実施 ・所属職員及び研修生の指導、教育 ・難波駅務運輸長の特命事項
係主査/四ツ橋駅長	事務	植野 勝	・本町駅及び四ツ橋駅業務の実施 ・所属職員及び研修生の指導・監督
係主査/岸里駅長	事務	小島 茂靖	・花園町駅、岸里駅及び玉出駅業務の実施 ・所属職員及び研修生の指導・監督
係主査/住之江公園駅長	事務	山田 稔	・北加賀屋駅及び住之江公園駅業務の実施 ・所属職員及び研修生の指導・監督

阿波座管区駅(職員数162人)

補職	職種	氏名	事務分担
阿波座管区駅長	事務	川越 嘉弘	・阿波座管区駅の総括 ・阿波座管区駅の駅務の実施 ・所属員の業務の指導
阿波座副管区駅長	事務	田中 直樹	・阿波座管区駅業務の総括 ・谷町四丁目駅及び森ノ宮駅業務の実施 ・所属職員及び研修生の指導、教育 ・難波駅務運輸長の特命事項
係主査/大阪港駅長	事務	原田 敬介	・大阪港駅及び朝潮橋駅業務の実施 ・所属職員及び研修生の指導・監督

交通局

係主査/弁天町駅長	事務	池田 和宏	・弁天町駅及び九条駅業務の実施 ・所属職員及び研修生の指導・監督
係主査/緑橋駅長	事務	東 一広	・緑橋駅及び深江橋駅業務の実施 ・所属職員及び研修生の指導・監督
係主査/長田駅長	事務	勝本 誠一	・高井田駅及び長田駅業務の実施 ・所属職員及び研修生の指導・監督

日本橋管区駅(職員数87人)

補職	職種	氏名	事務分担
日本橋管区駅長	事務	渡瀬 重行	・日本橋管区駅の総括 ・日本橋管区駅の駅務の実施 ・所属員の業務の指導
係主査/今里駅長	事務	森 邦博	・今里駅、新深江駅及び小路駅業務の実施 ・所属職員及び研修生の指導、教育
係主査/南巽駅長	事務	桑村 晃	・北巽駅及び南巽駅業務の実施 ・所属職員及び研修生の指導・監督

南港運輸事務所(職員数76人)

補職	職種	氏名	事務分担
南港運輸事務所長	事務	西田 則昭	・所属員の運転操作指導、駅務及び信号関係業務の指導、接客指導並びに乗客案内 ・運転及び駅構内の事故の応急措置、調査及び防止 ・駅の営業及びその管理並びに信号関係業務 ・駅構内及び営業線上の保安並びに警備 ・乗車券の発売
係主査/コスモスクエア駅長	事務	島田 信夫	・コスモスクエア駅、トレードセンター前駅及び中ふ頭駅業務の実施 ・所属職員及び研修生の指導・監督
係主査/ポートタウン東駅長	事務	川崎 弘樹	・ポートタウン西駅、ポートタウン東駅及びフェリーターミナル駅業務実施 ・所属職員及び研修生の指導・監督
係主査/住之江公園駅長	事務	仁波 貞夫	・南港東駅、南港口駅、平林駅及び住之江公園駅業務の実施 ・所属職員及び研修生の指導・監督

(天王寺駅務運輸)

補職	職種	氏名	事務分担
天王寺駅務運輸長	事務	土橋 弘嗣	1 担当事業所の総括 2 高速鉄道の運行業務の実施 3 高速鉄道の駅務の実施 4 高速鉄道の営業線上における保安及び警備 5 所属員の業務の指導及び乗客案内
天王寺駅務副運輸長 <天王寺管区駅長兼務 >	事務	高畑 直史	・担当事業所の総括 ・天王寺管区駅、東梅田管区駅、平野管区駅及び堺筋本町管区駅の駅務の実施 ・天王寺管区駅、東梅田管区駅、平野管区駅及び堺筋本町管区駅の営業線上における保守及び警備 ・担当事業所の所属員の業務の指導及び乗客案内

天王寺管区駅(職員数139人)

補職	職種	氏名	事務分担
天王寺管区駅長(兼) <天王寺駅務副運輸長 兼務>	事務	高畑 直史	・天王寺管区駅の総括 ・天王寺管区駅の駅務の実施 ・所属員の業務の指導
天王寺副管区駅長	事務	松岡 敬二	・天王寺管区駅業務の総括 ・中百舌鳥駅業務の実施 ・所属職員及び研修生の指導、教育 ・天王寺駅務運輸長の特命事項
係主査/天王寺副駅長	事務	松山 興史	・天王寺駅業務の実施 ・所属職員及び研修生の指導・監督
係主査/天王寺副駅長	事務	梅原 幸雄	・天王寺駅務運輸長に係る高速運輸長等設置規程第4条に定める担当事業所の連絡調整
係主査/天王寺副駅長	事務	徳永 由彦	・天王寺管区駅の庶務の総括
係主査/昭和町駅長	事務	村井 正登	・昭和町駅及び西田辺駅業務の実施 ・所属職員及び研修生の指導・監督
係主査/長居駅長	事務	松井 昌弘	・長居駅及び我孫子駅業務の実施 ・所属職員及び研修生の指導・監督
係主査/新金岡駅長	事務	穂積 裕史	・北花田駅及び新金岡駅業務の実施 ・所属職員及び研修生の指導・監督

交通局

東梅田管区駅(職員数152人)

補職	職種	氏名	事務分担
東梅田管区駅長	事務	内山 豊	・東梅田管区駅の総括 ・東梅田管区駅の駅務の実施 ・所属員の業務の指導
東梅田副管区駅長	事務	邑上 直稔	・東梅田管区駅業務の総括 ・関目高殿駅、野江内代駅、都島駅及び中崎町駅業務の実施 ・所属職員及び研修生の指導、教育 ・天王寺駅務運輸長の特命事項
係主査/大日駅長	事務	瀬戸 一雅	・大日駅、守口駅、太子橋今市駅及び千林大宮駅業務の実施 ・所属職員及び研修生の指導・監督
係主査/東梅田副駅長	事務	谷本 忠義	・東梅田駅業務の実施 ・所属職員及び研修生の指導・監督
係主査/南森町駅長	事務	西岡 真	・南森町駅業務の実施 ・所属職員及び研修生の指導・監督
係主査/天満橋駅長	事務	藤山 昇仁	・天満橋駅業務の実施 ・所属職員及び研修生の指導・監督

平野管区駅(職員数161人)

補職	職種	氏名	事務分担
平野管区駅長	事務	瀬戸 一広	・平野管区駅の総括 ・平野管区駅の駅務の実施 ・所属員の業務の指導
平野副管区駅長	事務	納 正虎	・平野管区駅業務の総括 ・田辺駅、駒川中野駅及び平野駅業務の実施 ・所属職員及び研修生の指導、教育 ・天王寺駅務運輸長の特命事項
係主査/谷町九丁目駅長	事務	山本 哲	・谷町六丁目駅及び谷町九丁目駅業務の実施 ・所属職員及び研修生の指導・監督
係主査/文の里駅長	事務	高瀬 正裕	・阿倍野駅及び文の里駅業務の実施 ・所属職員及び研修生の指導・監督
係主査/喜連瓜破駅長	事務	山本 茂樹	・喜連瓜破駅及び出戸駅業務の実施 ・所属職員及び研修生の指導・監督
係主査/八尾南駅長	事務	中西 慎二	・長原駅及び八尾南駅業務の実施 ・所属職員及び研修生の指導・監督

交通局

堺筋本町管区(職員数152人)

補職	職種	氏名	事務分担
堺筋本町管区駅長	事務	西田 儀雄	・堺筋本町管区駅の総括 ・堺筋本町管区駅の駅務の実施 ・所属員の業務の指導
堺筋本町副管区駅長	事務	梅崎 幹人	・堺筋本町管区駅業務の総括 ・動物園前駅業務の実施 ・所属職員及び研修生の指導、教育 ・天王寺駅務運輸長の特命事項
係主査/天神橋筋六丁目駅長	事務	吉田 安秀	・天神橋筋六丁目駅及び扇町駅業務の実施 ・所属職員及び研修生の指導・監督
係主査/長堀橋駅長	事務	北野 一樹	・長堀橋駅及び恵美須町駅業務の実施 ・所属職員及び研修生の指導・監督
係主査/天下茶屋駅長	事務	初山 光一	・天下茶屋駅業務の実施 ・所属職員及び研修生の指導・監督

電気部(職員数576人)

補職	職種	氏名
部長	電気	前田 邦雄

電気課(職員数19人)

補職	職種	氏名	事務分担
電気課長	電気	小嶋 久幸	1 部の庶務 2 電気施設の総合的企画及び調整 3 高速鉄道及び中量軌道の電気設備の保守管理の企画及び調整 4 中量軌道の電気設備の改良工事の企画及び設計 5 一般建築物の通信設備の保守管理の企画及び調整 6 高速鉄道及び中量軌道の安全対策電気設備の保守管理の企画及び調整 7 高速鉄道及び中量軌道の電力の購入計画及び需給契約 8 中量軌道の安全対策電気設備の改良工事の企画及び設計 9 高速鉄道及び中量軌道の電気設備の調査研究 10 部内の他の課の主管に属しないこと
電気課長代理	電気	北野 公一	・課所管業務全般(鉄道事業本部電気部電気指令・工事担当課長専管事務を除く。)
担当係長	事務	増田 宏之	・部内の連絡調整 ・部の庶務及び経理

担当係長	電気	小作 慎一	<ul style="list-style-type: none"> ・電気施設の保守管理及び改良工事に係る総合調整 ・高速鉄道の信号及び通信設備の保守管理の企画及び調整 ・中量軌道の信号及び通信設備の保守管理の企画及び調整 ・一般建築物の通信設備の保守管理の企画及び調整 ・高速鉄道の信号及び通信設備の調査研究 ・電気設備の受託工事の企画及び調整 ・高速鉄道及び中量軌道の電気施設の工事施行に伴う関係機関との連絡調整 ・課内の他の担当係長の主管に属しないこと
担当係長	電気	藤田 義貴	<ul style="list-style-type: none"> ・高速鉄道及び中量軌道の電力の購入計画及び需給契約 ・高速鉄道の電力、換気、空調、排水及び変電所設備の保守管理の企画及び調整 ・中量軌道の電力、空調、排水及び変電所設備の保守管理の企画及び調整 ・高速鉄道の電力、換気、空調、排水及び変電所設備の調査研究 ・高速鉄道及び中量軌道の電気設備の近代化及び保守管理の標準化 ・故障情報及び設備情報等のデータベース化の推進
担当係長	電気	中井 久仁	<ul style="list-style-type: none"> ・高速鉄道及び中量軌道の安全対策電気設備の保守管理の企画及び調整 ・高速鉄道及び中量軌道の電気設備の改良工事に係る調整
担当係長	電気	堀内 勉弥	<ul style="list-style-type: none"> ・中量軌道の電気設備の改良工事の企画及び設計 ・中量軌道の電気設備の調査研究

電気設計課(職員数38人)

補職	職種	氏名	事務分担
電気設計課長	電気	青木 敬史	<ul style="list-style-type: none"> 1 高速鉄道の電気設備の建設工事、改良工事の企画及び設計 2 一般建築物の通信設備の建設工事、改良工事の企画及び設計 3 高速鉄道の安全対策電気設備の改良工事の企画及び設計
電気設計課長代理	電気	川上 和彦	<ul style="list-style-type: none"> ・高速鉄道の電力、換気、空調、排水及び変電所設備の建設工事、改良工事の企画及び設計
担当係長	電気	湯川 直之	<ul style="list-style-type: none"> ・高速鉄道の電力設備の建設工事、改良工事の企画及び設計

交通局

担当係長	機械	藤原 善久	<ul style="list-style-type: none"> ・高速鉄道の換気、空調及び排水設備の建設工事、改良工事の企画及び設計 ・高速鉄道の駅冷房化の推進
担当係長	電気	市原 正人	<ul style="list-style-type: none"> ・高速鉄道の変電所設備の建設工事、改良工事の企画及び設計 ・課内の他の担当係長の主管に属しないこと
電気設計課長代理	電気	西田 一	<ul style="list-style-type: none"> ・高速鉄道の信号及び通信設備の建設工事、改良工事の企画及び設計 ・高速鉄道の安全対策電気設備の改良工事の企画及び設計 ・一般建築物の通信設備の建設工事、改良工事の企画及び設計
担当係長	電気	中津 利哉	<ul style="list-style-type: none"> ・高速鉄道の信号設備の建設工事、改良工事の企画及び設計
担当係長	電気	前田 隆	<ul style="list-style-type: none"> ・高速鉄道の通信設備の建設工事、改良工事の企画及び設計 ・一般建築物の通信設備の建設工事、改良工事の企画及び設計 ・通信設備の受託工事の設計
担当係長	電気	森内 健司	<ul style="list-style-type: none"> ・高速鉄道及び中量軌道の安全対策電気設備の改良工事の企画及び設計
担当係長	電気	村上 謙二郎	<ul style="list-style-type: none"> ・統合指令所建設に係る電気施設の企画、設計及び連絡調整 ・統合指令に係る通信ネットワーク構築の企画、設計及び連絡調整

電気ネットワーク課(職員数48人)

補職	職種	氏名	事務分担
電気ネットワーク課長 <環境局環境施策部エネルギー政策調整担当課長兼務>	電気	野村 寛	<ol style="list-style-type: none"> 1 局業務に係る情報システムの企画及び設計並びに通信ネットワークの構築 2 高速鉄道及び中量軌道のエネルギーシステムの企画及び調整 3 高速鉄道及び中量軌道の電力の運用計画 4 高速鉄道及び中量軌道の駅業務機械の維持及び改良
電気ネットワーク課長代理	電気	橋本 啓	<ul style="list-style-type: none"> ・課所管業務全般
担当係長	電気	惣田 信幸	<ul style="list-style-type: none"> ・高速鉄道及び中量軌道の駅務システムの計画及び改良 ・課内の他の担当係長の主管に属しないこと

交通局

担当係長	電気	寺田 雅一	・高速鉄道及び中量軌道の駅務システムの運用及び管理
担当係長	電気	小林 宏臣	・局業務に係るサーバシステムの構築
担当係長	電気	中井 洋一	・局業務に係る情報システムの企画及び設計並びに通信ネットワークの構築
担当係長	電気	小川 真志郎	・高速鉄道及び中量軌道の駅及び道内の情報通信基盤の整備促進に係る受託工事の企画及び調整 ・光ファイバー網等のネットワーク技術の活用
担当係長	電気	香川 武士	・高速鉄道及び中量軌道のエネルギーシステムの企画及び調整 ・高速鉄道及び中量軌道の電力の運用計画 ・高速鉄道及び中量軌道の電力の効率的運用の調査研究

電気管理事務所(職員数52人)

補職	職種	氏名	事務分担
電気管理事務所長	電気	巖 純二	1 電気管理事務所業務を掌理し、所属員を指揮監督
副所長	電気	嶋崎 良二	・所長の補佐 ・電気管理事務所所管事務を整理し、所属員を指揮監督
副所長	電気	武井 誠治	・所長の補佐 ・電気管理事務所所管事務を整理し、所属員を指揮監督
副所長	機械	堀 真己	・所長の補佐 ・電気管理事務所所管事務を整理し、所属員を指揮監督
担当係長	電気	廣田 俊則	・事務所内の連絡調整 ・事業所の経理 ・所属員に対する研修及び教習計画 ・電気設備に関する研修資料の作成 ・事業所業務の安全管理に係る総合調整 ・事業所内の他の担当係長の主管に属しないこと
担当係長	電気	中川 嘉寛	・高速鉄道及び中量軌道における環境保全・省エネルギー対応の電気設備の運用及び検証 ・高速鉄道及び中量軌道の電気設備におけるPCB等廃棄物処理の計画の策定及び施行 ・高速鉄道及び中量軌道の電気設備における省エネルギー計画の施行
担当係長	電気	上野 雅	・高速鉄道及び中量軌道の電気設備の委託業務の計画、調整及び管理 ・高速鉄道の電気設備の補修工事の施行

交通局

担当係長	電気	浮原 伸一	<ul style="list-style-type: none"> ・高速鉄道及び中量軌道の電気設備及び一般建築物の通信設備の維持管理に係る保守技術の改善 ・高速鉄道の電気設備及び一般建築物の通信設備の補修工事の施行
------	----	-------	---

東部管区(職員数145人)

補職	職種	氏名	事務分担
東部管区長	電気	羽根 英之	<ul style="list-style-type: none"> ・担当区域内の高速鉄道の電気設備の保守管理 ・担当区域内の一般建築物の通信設備の保守管理
係主査/森之宮保安情報区長	電気	高塚 恵介	<ul style="list-style-type: none"> ・担当区域内の電気設備の保守管理
係主査/森之宮電力施設区長	電気	甲斐 茂	<ul style="list-style-type: none"> ・担当区域内の電気設備の保守管理
係主査/都島保安情報区長	電気	今尾 直樹	<ul style="list-style-type: none"> ・担当区域内の電気設備の保守管理
担当係長	電気	大西 司郎	<ul style="list-style-type: none"> ・東部管区所管の電気設備の保守管理
担当係長	電気	川中 実丸	<ul style="list-style-type: none"> ・東部管区所管の電気設備の保守管理
係主査/鶴見電力施設区長	電気	竹内 誠紀	<ul style="list-style-type: none"> ・担当区域内の電気設備の保守管理

南部管区(職員数113人)

補職	職種	氏名	事務分担
副参事兼南部管区長	電気	前川 隆恭	<ul style="list-style-type: none"> ・担当区域内の高速鉄道の電気設備の保守管理 ・担当区域内の一般建築物の通信設備の保守管理
係主査/動物園前保安情報区長	電気	渡邊 訓行	<ul style="list-style-type: none"> ・担当区域内の電気設備の保守管理
担当係長	電気	宮田 貴典	<ul style="list-style-type: none"> ・南部管区所管の電気設備の保守管理
担当係長	電気	大橋 光司	<ul style="list-style-type: none"> ・南部管区所管の電気設備の保守管理
係主査/長居電力施設区長	電気	出水 勝史	<ul style="list-style-type: none"> ・担当区域内の電気設備の保守管理
係主査/田辺保安情報区長	電気	山田 佳人	<ul style="list-style-type: none"> ・担当区域内の電気設備の保守管理
担当係長	電気	橋本 真次	<ul style="list-style-type: none"> ・南部管区所管の電気設備の保守管理

北部管区(職員数111人)

補職	職種	氏名	事務分担
北部管区長	電気	三宅 政豪	・担当区域内の高速鉄道の電気設備の保守管理 ・担当区域内の一般建築物の通信設備の保守管理
係主査/大国町保安情報区長	電気	樋口 満	・担当区域内の電気設備の保守管理
担当係長	電気	荒井 信夫	・北部管区所管の電気設備の保守管理
係主査/中津保安情報区長	電気	杉田 光宏	・担当区域内の電気設備の保守管理
担当係長	電気	外村 慎吾	・北部管区所管の電気設備の保守管理
担当係長	電気	森川 隆司	・北部管区所管の電気設備の保守管理
係主査/阿波座電力施設区長	電気	河本 憲三	・担当区域内の電気設備の保守管理

中量保安管区(職員数29人)

補職	職種	氏名	事務分担
中量保安管区長	電気	岡田 隆	・中量軌道の電気設備の保守管理及び改良、補修工事の施行 ・担当区域内の一般建築物の通信設備の保守管理及び建設、改良、補修工事の施行 ・中量軌道の安全対策電気設備の工事の施行
係主査/南港電気区長	電気	山本 修	・担当区域内の電気設備の保守管理

補職	職種	氏名	事務分担
電気指令・工事担当課長	機械	山本 真	1 電気指令業務 2 電気指令システムの総合調整 3 高速鉄道の信号及び通信設備の改良工事の施行 4 一般建築物の通信設備の建設、改良工事の施行 5 高速鉄道の電力、換気、空調、排水及び変電所設備の改良工事の施行 6 高速鉄道の安全対策電気設備の改良工事の施行
電気指令・工事担当課長代理	電気	高雄 智巳	・鉄道事業本部電気部電気指令・工事担当課長の所管事務

交通局

電気指令所(職員数20人)

補職	職種	氏名	事務分担
副参事兼電気指令所長	電気	笠原 登	<ul style="list-style-type: none"> ・高速鉄道及び中量軌道用電気工作物に対する給電指令並びに電力、換気、空調、排水及び変電所設備の制御 ・高速鉄道及び中量軌道の電力の需給調整及び料金の計算 ・高速鉄道及び中量軌道の電気設備(駅務機器を除く。)の状態掌握並びにこれに係る連絡調整 ・電気設備(駅務機器を除く。)の異常に係る応急措置の指示 ・電気指令システムの運用管理
担当係長	電気	田中 敬悟	<ul style="list-style-type: none"> ・電気指令の運用 ・電気指令業務の総括
係主査/電気指令主査	電気	黒木 信義	<ul style="list-style-type: none"> ・電気指令の運用 ・電気指令業務の総括
係主査/電気指令主査	電気	加藤 実	<ul style="list-style-type: none"> ・電気指令の運用 ・電気指令業務の総括
係主査/電気指令主査	電気	釜山 明生	<ul style="list-style-type: none"> ・電気指令の運用 ・電気指令業務の総括
担当係長	電気	板谷 博司	<ul style="list-style-type: none"> ・高速鉄道の電気設備の改良工事の施行 ・高速鉄道の安全対策電気設備の改良工事の施行 ・一般建築物の通信設備の建設、改良工事の施行 ・工事施行における安全管理
担当係長	電気	福山 和也	<ul style="list-style-type: none"> ・高速鉄道の電気設備の改良工事の施行 ・高速鉄道の電気設備の改良工事の請負体制の監理 ・高速鉄道の駅安全対策電気設備の工事の施行 ・一般建築物の通信設備の建設、改良工事の施行
係主査	電気	辻本 博之	<ul style="list-style-type: none"> ・高速鉄道の電気設備の改良工事の施行に係る総合調整
係主査/工事主査	機械	高木 和彦	<ul style="list-style-type: none"> ・高速鉄道の電気設備の改良工事の施行に係る総合調整

車両部(職員数652人)

補職	職種	氏名
部長	電気	廣岡 康彦

車両課(職員数28人)

補職	職種	氏名	事務分担
車両課長	機械	宮腰 卓恭	1 部の庶務 2 高速鉄道及び中量軌道の車両の企画、設計及び 施行手続 3 高速鉄道及び中量軌道の車両の保守業務の総 合的企画及び調整 4 高速鉄道及び中量軌道の車両の運用の計画及 び調整 5 高速鉄道及び中量軌道の車両の整備及び検査 設備の企画、設計及び改良計画 6 部内の他の課の主管に属しないこと
車両課長代理	電気	大平 泰司	・部の庶務 ・高速鉄道及び中量軌道の車両の企画、設計及び 施行手続 ・高速鉄道及び中量軌道の車両の保守業務の総 合的企画及び調整 ・高速鉄道及び中量軌道の車両の運用の計画及 び調整 ・高速鉄道及び中量軌道の車両の整備及び検査 設備の企画、設計及び改良計画 ・部内の他の課の主管に属しないこと
車両課長代理	電気	安井 睦人	・高速鉄道及び中量軌道の車両の企画、設計及び 施行手続 ・駅安全対策設備に係る高速鉄道及び中量軌道の 車両の新造及び改良の設計
担当係長	事務	楠 健	・部内の連絡調整 ・部の庶務及び経理 ・高速鉄道及び中量軌道の車両の新造及び改良 の進行管理
担当係長	電気	津田 則幸	・高速鉄道及び中量軌道の車両の運用計画 ・高速鉄道及び中量軌道の車両の新造及び改良 の企画及び施行手続き ・高速鉄道及び中量軌道の車両の保守業務の総 合的企画及び調整 ・高速鉄道及び中量軌道の車両の整備及び検査 設備の企画及び改良計画 ・課内の他の担当係長の主管に属しないこと
担当係長	電気	前田 高博	・車両運用計画 ・車両の改良の企画、設計及び施行手続き
担当係長	機械	神庭 直樹	・車両の維持管理の長期計画 ・車両検修場の有効利用 ・車両の保守に係る調査、統計
担当係長	電気	八木 義晴	・車両の新造及び改良の設計 ・車両の整備及び検査設備の設計 ・車両の研究開発及び調査
担当係長	機械	山崎 康二	・車両の新技术の設計及び新造 ・検車場及び検修設備の設計 ・車両機器及び検修設備に係る開発

交通局

担当係長	電気	尾崎 敏一	・検車場及び検修設備の設計 ・駅安全対策設備に係る車両の新造及び改良の設計
------	----	-------	--

保守計画課(職員数28人)

補職	職種	氏名	事務分担
保守計画課長	機械	楽野 光夫	1 高速鉄道及び中量軌道の車両の保守管理計画 2 高速鉄道及び中量軌道の車両の整備及び検査設備の保守管理計画 3 高速鉄道及び中量軌道の車両の検査業務の総括 4 高速鉄道及び中量軌道の車両の運用にかかる調整及び安全性
保守計画課長代理	電気	佐々木 通	・高速鉄道及び中量軌道の車両の保守管理計画 ・高速鉄道及び中量軌道の車両の整備及び検査設備の保守管理計画 ・高速鉄道及び中量軌道の車両の安全システムの状態把握 ・高速鉄道及び中量軌道の車両の安全に係る検査業務の調査研究 ・高速鉄道及び中量軌道の車両の営業線における運行業務の実施並びに状態把握 ・高速鉄道及び中量軌道の車両の故障処置の指示
担当係長	電気	坂田 直樹	・車両の運用管理の総括及び調整 ・車両の検査業務の計画及び調整 ・車両の保守管理計画 ・車両の整備及び検査設備の保守管理計画 ・車両修繕資材の運用 ・課内の他の担当係長の主管に属しないこと
担当係長	機械	吉澤 智治	・高速鉄道及び中量軌道の車両検修設備の改良の企画、設計及び施行手続き並びに維持管理の総合調整
担当係長	電気	別所 嘉弘	・高速鉄道及び中量軌道の車両の営業線上における車両の運用管理及び異常時の即応並びに状態把握 ・車両の検査業務における車両管理事務所との調整 ・検車場における休日及び夜間の異常時対応
担当係長	電気	宮脇 広和	・車両及び車両運行の安全性の調査研究 ・高速鉄道及び中量軌道の車両の営業線上における車両の運用管理及び異常時の即応並びに状態把握 ・車両の検査業務における車両管理事務所との調整
担当係長	電気	西田 好宏	・高速鉄道及び中量軌道の車両の営業線上における車両指令業務の総括

交通局

係主査/車両指令主査	電気	早川 武良	<ul style="list-style-type: none"> ・高速鉄道及び中量軌道の車両の営業線上における状態把握及び故障対応 ・高速鉄道及び中量軌道の車両の検車場への出入場 ・高速鉄道及び中量軌道の検車場における休日及び夜間の異常時対応
係主査/車両指令主査	電気	村地 幸雄	<ul style="list-style-type: none"> ・高速鉄道及び中量軌道の車両の営業線上における状態把握及び故障対応 ・高速鉄道及び中量軌道の車両の検車場への出入場 ・高速鉄道及び中量軌道の検車場における休日及び夜間の異常時対応
係主査/車両指令主査	電気	櫻井 信二	<ul style="list-style-type: none"> ・高速鉄道及び中量軌道の車両の営業線上における状態把握及び故障対応 ・高速鉄道及び中量軌道の車両の検車場への出入場 ・高速鉄道及び中量軌道の検車場における休日及び夜間の異常時対応

森之宮車両管理事務所(職員数6人)

補職	職種	氏名	事務分担
森之宮車両管理事務所長	電気	四橋 和郎	1 森之宮車両管理事務所業務を掌理し、所属員を指揮監督
副所長	機械	平賀 秀幸	<ul style="list-style-type: none"> ・所長の補佐 ・森之宮車両管理事務所所管事務を整理し、所属員を指揮監督
副所長	機械	田口 覚	<ul style="list-style-type: none"> ・所長の補佐 ・森之宮車両管理事務所所管事務を整理し、所属員を指揮監督
副参事兼担当係長	機械	大鳥 清二	<ul style="list-style-type: none"> ・事業所内の連絡調整 ・事業所の庶務及び経理 ・高速鉄道車両の保守業務の計画 ・所管検車場設備の保守業務の計画 ・高速鉄道車両の保守技術の改善 ・高速鉄道車両並びに整備及び検査設備の修繕資材の運用 ・検車場の主管に属しないこと ・事業所内の他の担当係長の主管に属しないこと
担当係長	機械	芝野 重樹	<ul style="list-style-type: none"> ・所管検車場検修設備の運用及び維持管理並びに技術管理 ・車両検査の近代化 ・所属員の研修及び教習計画

森之宮検車場(職員数140人)

補職	職種	氏名	事務分担
森之宮検車場長	電気	太古 孝治	<ul style="list-style-type: none"> ・高速鉄道中央線及び千日前線車両の運用管理 ・高速鉄道谷町線、中央線、千日前線、堺筋線、長堀鶴見緑地線及び今里筋線車両の検査並びに修繕の実施 ・高速鉄道谷町線、中央線、千日前線、堺筋線、長堀鶴見緑地線及び今里筋線車両の部品の製作及び修繕作業 ・森之宮検車場設備の維持管理
森之宮検車副場長	機械	山崎 優	<ul style="list-style-type: none"> ・高速鉄道中央線及び千日前線車両の運用管理 ・高速鉄道谷町線、中央線、千日前線、堺筋線、長堀鶴見緑地線及び今里筋線車両の検査並びに保守管理 ・森之宮検車場設備の保守管理 ・森之宮検車場業務の安全管理
係主査/森之宮検査主査	機械	渡壁 哲治	<ul style="list-style-type: none"> ・高速鉄道車両の検査及び修繕作業の実施並びに修繕資材の運用 ・高速鉄道車両の運行業務 ・高速鉄道車両の検査及び修繕の作業安全の実施 ・高速鉄道車両の営業線上における状態把握及び故障対応
係主査/森之宮検査主査	電気	前西 国司	<ul style="list-style-type: none"> ・高速鉄道車両の検査及び修繕作業の実施並びに修繕資材の運用 ・高速鉄道車両の運行業務 ・高速鉄道車両の検査及び修繕の作業安全の実施 ・高速鉄道車両の営業線上における状態把握及び故障対応

鶴見検車場(職員数78人)

補職	職種	氏名	事務分担
鶴見検車場長	機械	伊藤 猛	<ul style="list-style-type: none"> ・高速鉄道長堀鶴見緑地線及び今里筋線車両の運用管理 ・高速鉄道長堀鶴見緑地線及び今里筋線車両の検査及び修繕の実施 ・高速鉄道長堀鶴見緑地線及び今里筋線車両の部品の製作及び修繕作業 ・鶴見検車場設備の維持管理
鶴見検車副場長	電気	塚脇 吉高	<ul style="list-style-type: none"> ・高速鉄道長堀鶴見緑地線及び今里筋線の一人乗務システムの保守管理 ・高速鉄道長堀鶴見緑地線及び今里筋線の一人乗務システムの安全性、信頼性の維持、向上 ・鶴見検車場(鶴見緑地北車庫含む。)の車両検修設備の保守管理 ・鶴見検車場業務の安全管理

交通局

大日検車場(職員数60人)

補職	職種	氏名	事務分担
大日検車場長	電気	下尾 明人	<ul style="list-style-type: none"> ・高速鉄道谷町線車両の運用管理 ・高速鉄道谷町線車両の検査及び修繕の実施 ・高速鉄道谷町線車両の部品の製作及び修繕作業 ・大日検車場設備の維持管理
係主査/大日検査主査	電気	橋本 佳典	<ul style="list-style-type: none"> ・高速鉄道車両の検査及び修繕作業の実施並びに修繕資材の運用 ・高速鉄道車両の運行業務 ・高速鉄道車両の検査及び修繕の作業安全の実施 ・高速鉄道車両の営業線上における状態把握及び故障対応
係主査/大日検査主査	電気	安東 将充	<ul style="list-style-type: none"> ・高速鉄道車両の検査及び修繕作業の実施並びに修繕資材の運用 ・高速鉄道車両の運行業務 ・高速鉄道車両の検査及び修繕の作業安全の実施 ・高速鉄道車両の営業線上における状態把握及び故障対応

東吹田検車場(職員数54人)

補職	職種	氏名	事務分担
東吹田検車場長	電気	好川 誠一	<ul style="list-style-type: none"> ・高速鉄道堺筋線車両の運用管理 ・高速鉄道堺筋線車両の検査及び修繕の実施 ・高速鉄道堺筋線車両の部品の製作及び修繕作業 ・東吹田検車場設備の維持管理
東吹田検車副場長	電気	米谷 治	<ul style="list-style-type: none"> ・高速鉄道堺筋線車両の運用管理 ・高速鉄道堺筋線車両の検査並びに保守管理 ・東吹田検車場設備の保守管理 ・特命による調査及び検討
係主査/東吹田検査主査	機械	松倉 幸彦	<ul style="list-style-type: none"> ・高速鉄道車両の検査及び修繕作業の実施並びに修繕資材の運用 ・高速鉄道車両の運行業務 ・高速鉄道車両の検査及び修繕の作業安全の実施 ・高速鉄道車両の営業線上における状態把握及び故障対応

緑木車両管理事務所(職員数15人)

補職	職種	氏名	事務分担
緑木車両管理事務所長	電気	田邊 秋彦	1 緑木車両管理事務所業務を掌理し、所属員を指揮監督
副所長	機械	和田 安弘	<ul style="list-style-type: none"> ・所長の補佐 ・緑木車両管理事務所所管事務を整理し、所属員を指揮監督

交通局

担当係長	電気	光吉 洋司	<ul style="list-style-type: none"> ・事業所内の連絡調整 ・事業所の庶務及び経理 ・高速鉄道及び中量軌道車両の保守業務の計画 ・所管検車場設備の保守業務の計画 ・高速鉄道及び中量軌道車両の保守技術の改善 ・高速鉄道及び中量軌道車両並びに整備及び検査設備の修繕資材の運用 ・検車場の主管に属しないこと ・事業所内の他の担当係長の主管に属しないこと
担当係長	電気	工藤 謙	<ul style="list-style-type: none"> ・所管検車場検修設備の運用及び維持管理並びに技術管理 ・車両検査の近代化 ・所属員の研修及び教習計画

緑木検車場(職員数128人)

補職	職種	氏名	事務分担
緑木検車場長	電気	篠田 正文	<ul style="list-style-type: none"> ・高速鉄道四つ橋線車両の運用管理 ・高速鉄道御堂筋線、四つ橋線及び中量軌道車両の検査及び修繕の実施 ・高速鉄道四つ橋線車両の部品の製作及び修繕作業 ・緑木検車場設備の維持管理
緑木検車副場長	機械	大塚 隆二	<ul style="list-style-type: none"> ・高速鉄道四つ橋線車両の運用管理 ・高速鉄道御堂筋線、四つ橋線及び中量軌道車両の検査並びに保守管理 ・緑木検車場設備の保守管理 ・緑木検車場業務の安全管理
係主査/緑木検査主査	電気	田村 誠喜	<ul style="list-style-type: none"> ・高速鉄道車両の検査及び修繕作業の実施並びに修繕資材の運用 ・高速鉄道車両の運行業務 ・高速鉄道車両の検査及び修繕の作業安全の実施 ・高速鉄道車両の営業線上における状態把握及び故障対応
係主査/緑木検査主査	機械	高本 秀人	<ul style="list-style-type: none"> ・高速鉄道車両の検査及び修繕作業の実施並びに修繕資材の運用 ・高速鉄道車両の運行業務 ・高速鉄道車両の検査及び修繕の作業安全の実施 ・高速鉄道車両の営業線上における状態把握及び故障対応

中百舌鳥検車場(職員数68人)

補職	職種	氏名	事務分担
中百舌鳥検車場長	機械	浦元 由彦	<ul style="list-style-type: none"> ・高速鉄道御堂筋線車両の運用管理 ・高速鉄道御堂筋線車両の検査及び修繕の実施 ・高速鉄道御堂線車両の部品の製作及び修繕作業 ・中百舌鳥検車場設備の維持管理

交通局

中百舌鳥検車副場長	電気	石橋 一彦	<ul style="list-style-type: none"> ・高速鉄道御堂筋線車両の運用管理 ・高速鉄道御堂筋線車両の検査並びに保守管理 ・中百舌鳥検車場設備の保守管理 ・中百舌鳥検車場業務の安全管理
係主査/中百舌鳥検査主査	電気	馬場 順一郎	<ul style="list-style-type: none"> ・高速鉄道車両の検査及び修繕作業の実施並びに修繕資材の運用 ・高速鉄道車両の運行業務 ・高速鉄道車両の検査及び修繕の作業安全の実施 ・高速鉄道車両の営業線上における状態把握及び故障対応

南港検車場(職員数46人)

補職	職種	氏名	事務分担
副参事兼南港検車場長	機械	大川 勲	<ul style="list-style-type: none"> ・中量軌道車両の運用管理 ・中量軌道車両の検査及び修繕の実施 ・中量軌道車両の部品の製作及び修繕作業 ・南港検車場設備の維持管理
南港検車副場長	機械	村手 元春	<ul style="list-style-type: none"> ・中量軌道車両の自動運転システムの保守管理 ・中量軌道車両の自動運転システムの安全性、信頼性の維持、向上 ・南港検車場の車両検修設備の保守管理 ・南港検車場業務の安全管理
係主査/南港検査主査	電気	友寄 伸彦	<ul style="list-style-type: none"> ・中量軌道車両の検査及び修繕作業の実施並びに修繕資材の運用 ・中量軌道車両の運行業務 ・中量軌道車両の検査及び修繕の作業安全の実施 ・中量軌道車両の営業線上における状態把握及び故障対応

工務部(職員数352人)

補職	職種	氏名
部長	土木	植林 俊光

工務課(職員数29人)

補職	職種	氏名	事務分担
工務課長	土木	中谷 孝司	<ol style="list-style-type: none"> 1 部の庶務 2 高速鉄道及び中量軌道の軌道施設の調査研究 3 高速鉄道及び中量軌道の軌道及び土木施設の保守管理の企画及び調整 4 高速鉄道及び中量軌道の軌道施設の補修工事及び改良工事の企画、設計、施行計画及び積算設計 5 高速鉄道及び中量軌道の土木施設の補修工事の企画、設計、施行計画及び積算設計 6 部内の他の課の主管に属しないこと

交通局

工務課長代理	土木	上田 裕正	・課所管業務全般(鉄道事業本部工務部土木工事担当課長専管事務を除く。)
副参事兼担当係長	事務	圓岡 国雄	・部内の連絡調整 ・部内の庶務及び経理
担当係長	土木	上新原 公治	・高速鉄道及び中量軌道の軌道及び土木施設の保守管理の企画及び調整 ・高速鉄道及び中量軌道の軌道施設の調査研究 ・高速鉄道及び中量軌道の軌道施設の維持管理に係る技術基準 ・課内の他の担当係長の主管に属しないこと
担当係長	土木	小柳 貴志	・高速鉄道の軌道施設の改良及び補修工事の企画、構造設計、施行計画及び積算 ・高速鉄道の軌道施設の改良及び補修工事の検査及び設計変更の審査 ・軌道用機材の運用
担当係長	土木	岡田 和久	・中量軌道の軌道施設の改良及び補修工事の企画、構造設計、施行計画及び積算 ・中量軌道の軌道施設の改良及び補修工事の検査及び設計変更の審査 ・高速鉄道及び中量軌道の軌道施設の維持管理に係る調査研究 ・保守基地の整備計画
担当係長	土木	森山 克己	・高速鉄道及び中量軌道の地下土木施設の補修工事の企画に係る総合調整 ・高速鉄道及び中量軌道の地下土木施設の補修工事の構造設計、施行計画及び積算 ・高速鉄道及び中量軌道の地下土木施設の補修工事の検査及び設計変更の審査 ・高速鉄道及び中量軌道の土木施設の維持管理に係る技術基準
担当係長	土木	柳川 知道	・高速鉄道及び中量軌道の高架土木施設の補修工事の企画に係る総合調整 ・高速鉄道及び中量軌道の高架土木施設の補修工事の構造設計、施行計画及び積算 ・高速鉄道及び中量軌道の高架土木施設の補修工事の検査及び設計変更の審査 ・高速鉄道及び中量軌道の土木施設の維持管理に係る調査研究
担当係長	土木	中井 亮太郎	・高速鉄道及び中量軌道の土木施設のアセットマネジメントの企画に関する連絡調整及び協議 ・高速鉄道及び中量軌道の土木施設の延命化工事の企画、構造設計及び施工計画 ・高速鉄道及び中量軌道の土木施設の延命化に係る調査研究

技術課(職員数15人)

補職	職種	氏名	事務分担
技術課長	土木	浅岡 克彦	<ul style="list-style-type: none"> 1 高速鉄道及び中量軌道の土木施設の調査研究 2 高速鉄道の建設、改良工事及び中量軌道の改良工事の施行に伴う対外交渉及び連絡調整 3 高速鉄道の建設、改良、補修工事及び保守管理並びに中量軌道の改良、補修工事及び保守管理に係る安全対策 4 工事用資材の検査及び土質試験 5 高速鉄道の建設、改良工事及び中量軌道の改良工事の施行に伴う沿道対策及び損害補償
技術課長代理	土木	片岡 孝之	・課所管業務全般
担当係長	土木	石崎 雅史	<ul style="list-style-type: none"> ・高速鉄道及び中量軌道の土木施設の調査研究 ・高速鉄道の軌道及び土木施設の建設、改良及び補修工事並びに中量軌道の軌道及び土木施設の改良及び補修工事の積算基準 ・高速鉄道の軌道及び土木施設の建設及び改良工事並びに中量軌道の軌道及び土木施設の改良工事の施行に伴う対外交渉及び連絡調整 ・工事用資材の検査及び土質試験 ・課内の他の担当係長の主管に属しないこと
担当係長	土木	東良 辰次	<ul style="list-style-type: none"> ・高速鉄道の軌道及び土木施設の建設、改良及び補修工事並びに中量軌道の軌道及び土木施設の改良及び補修工事の施行に伴う埋設企業体等関係先との技術的な連絡、協議、調整及び諸手続 ・高速鉄道の軌道及び土木施設の建設、改良及び補修工事並びに中量軌道の軌道及び土木施設の改良及び補修工事の施行に伴う諸手続並びに官公署その他関係先との技術的な連絡調整 ・部の工事及び保守管理の施行に伴う総合的な安全対策
担当係長	土木	玉城 盛治	・部の工事及び保守管理の施行に伴う総合的な安全対策
担当係長	建築	水野 亮	・高速鉄道の土木施設の建設、改良及び補修工事並びに中量軌道の土木施設の改良及び補修工事の施行に伴う沿道対策及び損害補償
担当係長	土木	小西 義朗	<ul style="list-style-type: none"> ・近接協議 ・高速鉄道及び中量軌道の土木施設の維持に関する連絡調整及び協議

交通局

建設改良課(職員数19人)

補職	職種	氏名	事務分担
建設改良課長	土木	堀 元治	1 高速鉄道及び中量軌道の土木施設の改良工事の企画、設計、施行計画及び積算設計 2 高速鉄道の建設、改良工事及び中量軌道の改良工事の企画及び設計 3 高速鉄道の建設、改良工事及び中量軌道の改良工事の施行計画及び積算設計 4 自動車の停留所等における施設の工事
建設改良課長代理	土木	宮平 浩和	・課所管業務全般(鉄道事業本部工務部構築保全担当課長専管事務を除く。)
担当係長	土木	伊藤 圭介	・高速鉄道の土木施設の建設、改良工事及び中量軌道の土木施設の改良工事の施行計画 ・高速鉄道の土木施設の建設、改良工事及び中量軌道の土木施設の改良工事の積算 ・課内の他の担当係長の主管に属しないこと
担当係長	土木	石本 素史	・高速鉄道の土木施設の建設、改良工事及び中量軌道の土木施設の改良工事の検査及び設計変更の審査 ・高速鉄道の土木施設の建設、改良工事及び中量軌道の土木施設の改良工事の工程管理 ・高速鉄道の軌道及び土木施設の建設工事の建設残土の転用
担当係長	土木	牧野 博文	・高速鉄道の土木施設の建設及び改良工事並びに中量軌道の土木施設の改良工事の企画及び構造設計
担当係長	土木	酒田 直哉	・高速鉄道の土木施設の建設及び改良工事並びに中量軌道の土木施設の改良工事の構造設計
構築保全担当課長	土木	島 拓造	1 高速鉄道の土木施設の大規模受託工事の連絡調整、施行計画及び積算並びに施行 2 高速鉄道及び中量軌道の土木施設の保全に係る工事の連絡調整、施行計画及び積算
担当係長	土木	南川 真介	・高速鉄道の土木施設の大規模受託工事の連絡調整、施行計画及び積算並びに施行 ・高速鉄道及び中量軌道の土木施設の保全に係る工事の連絡調整、施行計画及び積算

工務管理事務所(職員数29人)

補職	職種	氏名	事務分担
工務管理事務所長	土木	小椋 伸治郎	1 工務管理事務所業務を掌理し、所属員を指揮監督

交通局

副所長	土木	江口 清司	・所長の補佐 ・工務管理事務所所管事務を整理し、所属員を指揮監督
副所長	土木	杉田 高敏	・所長の補佐 ・工務管理事務所所管事務を整理し、所属員を指揮監督
副所長	土木	佐野 満	・所長の補佐 ・工務管理事務所所管事務を整理し、所属員を指揮監督
副所長	土木	沢田 充弘	・所長の補佐 ・工務管理事務所所管事務を整理し、所属員を指揮監督
担当係長	土木	田中 崇資	・事業所内の連絡調整 ・高速鉄道及び中量軌道の軌道及び土木施設の保守管理計画 ・事業所内の他の担当係長の主管に属しないこと
担当係長	土木	中本 栄二	・高速鉄道及び中量軌道の土木施設の維持管理に係る調査研究 ・高速鉄道及び中量軌道の土木施設の延命化に係る調査研究 ・高速鉄道及び中量軌道の土木施設の保守基準の標準化 ・高速鉄道及び中量軌道の土木施設の保守管理の機械化 ・高速鉄道及び中量軌道の土木施設の保守管理
担当係長	土木	阪井 一夫	・所属員の研修及び教習計画 ・保守作業及び請負工事施行の安全衛生

大国町保線管区(職員数102人)

補職	職種	氏名	事務分担
大国町保線管区長	土木	津田 善正	・担当区域内の高速鉄道及び中量軌道の軌道及び土木施設の保守管理 ・軌道工作車による保線作業 ・軌道用機材の修理及び製作 ・他の管区の主管に属しないこと
担当係長/御堂筋線北保線区長	土木	福田 利男	・高速鉄道の軌道及び土木施設の保守管理
係主査/御堂筋線南保線区長	土木	西尾 壽美貞	・高速鉄道の軌道及び土木施設の保守管理
担当係長/四つ橋線保線区長	土木	宮川 武	・高速鉄道及び中量軌道の軌道及び土木施設の保守管理
係主査/堺筋線保線区長	土木	若狭 栄一	・高速鉄道の軌道及び土木施設の保守管理

交通局

係主査/長居機械保線 区長	土木	松田 嘉重	・軌道工作車による高速鉄道及び中量軌道の保線 作業 ・高速鉄道及び中量軌道の軌道用機材の修理及 び製作
------------------	----	-------	--

森之宮保線管区(職員数117人)

補職	職種	氏名	事務分担
副参事兼森之宮保線 管区長	土木	中西 広志	・担当区域内の高速鉄道の軌道及び土木施設の 保守管理 ・軌道工作車による保線作業 ・軌道用機材の修理及び製作
担当係長/谷町線北保 線区長	土木	山本 雅彦	・高速鉄道の軌道及び土木施設の保守管理
係主査/谷町線南保線 区長	土木	森田 茂夫	・高速鉄道の軌道及び土木施設の保守管理
担当係長/中央線保線 区長	土木	西田 英樹	・高速鉄道の軌道及び土木施設の保守管理
係主査/千日前線保線 区長	土木	稲葉 武	・高速鉄道の軌道及び土木施設の保守管理
係主査/リニアメトロ保 線区長	土木	岸 俊行	・高速鉄道の軌道及び土木施設の保守管理
係主査/森之宮機械保 線区長	土木	奥田 聡	・軌道工作車による高速鉄道の保線作業 ・高速鉄道の軌道用機材の修理及び製作

長居工事管区(職員数12人)

補職	職種	氏名	事務分担
副参事兼長居工事管 区長	土木	落合 信一郎	・担当区域内の高速鉄道及び中量軌道の軌道施 設の改良及び補修工事の施行 ・担当区域内の高速鉄道及び中量軌道の土木施 設の補修工事及び改良工事の施行
担当係長	土木	野中 浩三	・担当区域内の高速鉄道及び中量軌道の軌道施 設の改良及び補修工事の施行 ・担当区域内の高速鉄道及び中量軌道の土木施 設の補修工事の施行

交通局

森之宮工事管区(職員数11人)

補職	職種	氏名	事務分担
森之宮工事管区長	土木	西戸 博	・担当区域内の高速鉄道の軌道施設の改良及び補修工事の施行 ・担当区域内の高速鉄道の土木施設の改良及び補修工事の施行
担当係長	土木	松本 剛	・担当区域内の高速鉄道の軌道施設の改良及び補修工事の施行 ・担当区域内の高速鉄道の土木施設の補修工事の施行

改良工事事務所(職員数17人)

補職	職種	氏名	事務分担
改良工事事務所長	土木	南谷 昌弘	1 改良工事事務所業務を掌理し、所属員を指揮監督
副所長	土木	内山 公孝	・所長の補佐 ・改良工事事務所所管事務を整理し、所属員を指揮監督
担当係長	土木	大川 慎一	・担当工事区内の高速鉄道及び中量軌道の土木施設の改良及び補修工事の施行 ・事業所内の技術的な連絡調整 ・事業所内の他の担当係長の主管に属しないこと
担当係長	土木	中長 義則	・担当工事区内の高速鉄道及び中量軌道の土木施設の改良及び補修工事の施行
担当係長	土木	高山 学	・担当工事区内の高速鉄道及び中量軌道の土木施設の改良及び補修工事の施行
土木工事担当課長	土木	伊藤 博幸	1 高速鉄道及び中量軌道の既設構造物の改良工事及び補修工事 2 高速鉄道及び中量軌道の既設構造物の防護工事
副所長	土木	山下 正志	・所長の補佐 ・改良工事事務所所管事務を整理し、所属員を指揮監督
担当係長	土木	薮 直樹	・担当工事区内の高速鉄道及び中量軌道の土木施設の改良及び補修工事の施行 ・事業所内の技術的な連絡調整
担当係長	土木	大道 準矢	・担当工事区内の高速鉄道及び中量軌道の土木施設の改良及び補修工事の施行
担当係長	土木	中島 和幸	・担当工事区内の高速鉄道及び中量軌道の土木施設の改良及び補修工事の施行

建築部(職員数135人)

補職	職種	氏名
部長	建築	山野 和彦

建築施設課(職員数52人)

補職	職種	氏名	事務分担
建築施設課長	建築	寺井 良博	1 部の庶務 2 建築物及び建築設備の総合的企画及び調整 3 建築物及び建築設備の建設、改良工事及び保守に係る安全対策 4 建築物の建設、改良工事及び保守点検に係る企画、設計、積算、施行計画及び調査研究 5 部内の他の課の主管に属しないこと
建築施設課長代理	建築	増田 義隆	・部の庶務 ・建築物及び建築設備の総合的企画及び調整 ・建築物及び建築設備の建設、改良工事及び保守に係る安全対策 ・建築物の建設、改良工事及び保守点検に係る企画、設計、積算、施行計画及び調査研究 ・部内の他の課の主管に属しないこと
建築施設課長代理	建築	鹿島 浩	・高速鉄道及び中量軌道の駅施設のリニューアル工事に係る企画及び設計 ・高速鉄道及び中量軌道の駅施設のリニューアル工事に係る関係機関等との調整及び協議
担当係長	建築	池宮 学	・建築物の建設、改良工事及び保守点検の総合的な企画、調整 ・所管の技術関連業務の連絡調整 ・建築物の検査 ・部内の庶務及び経理 ・課内の他の担当係長の主管に属しないこと
担当係長	建築	高橋 伴明	・建築施設に係る安全管理の企画及び調整 ・建築施設に係る事故防止対策 ・建築施設に係る講習並びに研修の計画及び実施
担当係長	建築	今井 得裕	・建築物の建設、改良工事及び保守点検の積算
担当係長	建築	井添 義文	・建築物の保全計画 ・建築物の保守点検に係る総合的な企画、調整
担当係長	建築	東 浩	・建築物の建設、改良工事の企画、設計 ・建築物の建設、改良工事及び保守点検に係る調査研究

交通局

担当係長	建築	中西 孝雄	・建築物の建設、改良工事の施行計画、工程調整 ・建築物の建設、改良工事の実施設計
担当係長	建築	梶本 倫太郎	・高速鉄道及び中量軌道の駅施設のリニューアル 工事に係る企画、設計及び調整並びに工事施行
担当係長	機械	今津 義幸	・高速鉄道及び中量軌道の駅施設のリニューアル 工事に係る企画、設計及び調整並びに工事施行
担当係長	建築	築脇 広行	・高速鉄道及び中量軌道の建築物の止水対策施 設整備に係る改良工事の企画、設計及び施行計 画 ・高速鉄道及び中量軌道の建築施設の保守点検 に係る企画、設計及び施行計画
担当係長	建築	塩野 仁士	・一般建築物の建設、改良工事及び保守点検に係 る企画、設計及び施行計画 ・建築物の耐震化・バリアフリー化に係る工事の企 画、設計及び施行計画

建築設備課(職員数25人)

補職	職種	氏名	事務分担
建築設備課長	機械	西谷 敏博	1 建築設備の建設、改良工事及び保守点検に係 る企画、設計、積算及び施行計画 2 建築設備の建設、改良工事及び保守点検に係 る調査研究
担当係長	機械	石川 秀樹	・建築設備の保守点検に係る企画、設計、積算及 び施行計画 ・建築設備の検査 ・自家用電気工作物(鉄道用電気工作物を除く。)の 保安業務の企画及び調整 ・課内の他の担当係長の主管に属しないこと
担当係長	電気	小猿 郁	・建築設備の建設、改良工事の企画、設計、積算 及び施行計画 ・建築設備の建設、改良工事及び保守点検に係る 調査研究
担当係長	機械	中野 史朗	・建築設備の保守点検に係る企画、設計、積算及 び施行計画
建築工事担当課長	建築	中尾 勝哉	1 建築物及び建築設備の建設、改良工事及び保 守の施行 2 建築物及び建築設備の維持修繕
建築工事担当課長代 理	建築	佐瀬 正雄	・鉄道事業本部建築部建築工事担当課長の所管 事務(鉄道事業本部建築部設備工事担当課長代 理の所管事務を除く。)
建築工事担当課長代 理	建築	説田 隆二	・鉄道事業本部建築部建築工事担当課長の所管 事務(鉄道事業本部建築部設備工事担当課長代 理の所管事務を除く。)

交通局

設備工事担当課長代理	電気	福田 信之	・鉄道事業本部建築部建築工事担当課長の所管事務のうち、建築設備の建設・改良工事及び保守の施行、維持修繕
------------	----	-------	---

建築施設管区(職員数40人)

補職	職種	氏名	事務分担
建築施設管区長	建築	荒井 慶一	・建築施設及び建築設備管区の連絡調整 ・建築施設及び建築設備管区の庶務及び経理 ・建築施設及び建築設備管区所管の業務のうち、他の管区長及び担当係長の主管に属しないこと ・一般建築物の小規模な改良工事及び保守点検の施行 ・一般建築物の維持修繕
担当係長	建築	南都 博志	・建築物の建設、改良工事(小規模なものを除く。)の施行
担当係長	建築	万月 宏	・高速鉄道及び中量軌道の建築物の建設、改良工事(小規模なものを除く。)の施行
担当係長	建築	井伊 康二	・高速鉄道及び中量軌道の建築物の小規模な補修工事の管理
担当係長/森之宮営繕区長	建築	橋口 龍一	・高速鉄道の建築物の小規模な改良工事及び保守点検の施行 ・高速鉄道の建築物の維持修繕
担当係長/阿波座営繕区長	建築	津野 雅彦	・高速鉄道の建築物の小規模な改良工事及び保守点検の施行 ・高速鉄道の建築物の維持修繕
担当係長/大国町営繕区長	建築	河嶋 章	・高速鉄道及び中量軌道の建築物の小規模な改良工事及び保守点検の施行 ・高速鉄道及び中量軌道の建築物の維持修繕
担当係長/動物園前営繕区長	建築	中出 哲生	・高速鉄道の建築物の小規模な改良工事及び保守点検の施行 ・高速鉄道の建築物の維持修繕

建築設備管区(職員数17人)

補職	職種	氏名	事務分担
建築設備管区長/動物園前設備区長	機械	服部 正樹	・建築設備の小規模な改良工事及び保守点検の施行 ・建築設備の維持修繕 ・自家用電気工作物(鉄道用電気工作物を除く。)の工事、維持及び運用
担当係長/森之宮設備区長	電気	梶谷 哲也	・高速鉄道及び中量軌道の建築設備の小規模な改良工事及び保守点検の施行 ・高速鉄道及び中量軌道の建築設備の維持修繕
担当係長	機械	木下 和之	・建築設備の建設、改良工事(小規模なものを除く。)の施行

自動車部(職員数675人)

補職	職種	氏名
部長 <民営化推進室自動車 事業担当部長兼務>	事務	大城 卓也

業務課(職員数20人)

補職	職種	氏名	事務分担
業務課長	事務	前田 卓也	1 部内の連絡調整 2 部の経理 3 部の庶務 4 自動車事業の経営改善方策の実施 5 自動車の運行管理業務の効率化に関する調査、研究 6 部内の他の課の主管に属しないこと
業務課長代理	事務	古寺 博之	・課所管業務全般
担当係長	事務	西尾 学	・自動車事業に係る部内の連絡調整 ・部の庶務 ・自動車事業の経営改善方策の実施 ・自動車事業の運行管理業務の効率化に関する調査、研究 ・部内の他の課の主管に属しないこと ・課内の他の担当係長の主管に属しないこと
係主査/事務センター 主査	事務	赤堀 治正	・営業所の庶務の総括
担当係長	事務	山本 博孝	・自動車事業に係る部の経理 ・自動車事業における委託の管理 ・自動車事業の経営改善方策の実施

運輸課(職員数86人)

補職	職種	氏名	事務分担
運輸課長	事務	渡邊 亨	1 自動車の営業及び運行業務の統括及び実施に係る連絡調整 2 自動車事業の事業計画等の実施 3 自動車の路線計画及び運行計画の策定及び実施 4 自動車路線の設定、休止及び廃止に係る許認可事務及び連絡調整 5 自動車事業の利用促進対策に係る調査、企画及び連絡調整

交通局

運輸課長代理	事務	藺部 芳裕	・課所管業務全般(自動車部路線施設・路線計画担当課長及び同部安全・運行サービス担当課長専管事務を除く。)
担当係長	事務	竹中 一郎	・自動車の営業及び運行業務の統括及び実施に係る連絡調整 ・自動車事業の事業計画等の実施 ・自動車事業の利用促進対策に係る調査、企画及び連絡調整 ・課内の他の担当係長の主管に属しないこと
担当係長	事務	扇谷 朋義	・自動車の運行業務の実施 ・自動車の運行ダイヤ及び運行管理 ・自動車事業の利用促進対策に係る調査、企画及び連絡調整
担当係長	事務	吉村 貴興	・自動車の路線計画の策定及び実施 ・自動車の運行計画の基本 ・自動車路線の設定、休止及び廃止に係る許認可事務及び連絡調整 ・自動車と高速鉄道及び中量軌道との連絡の基本計画及び連絡調整
担当係長	事務	下村 正和	・自動車の路線計画の策定及び実施 ・自動車の運行計画の基本 ・自動車路線の設定、休止及び廃止に係る許認可事務及び連絡調整
路線施設・路線計画担当課長 <都市計画局計画部交通施設活用担当課長兼務>	事務	角野 功	1 自動車の路線計画及び運行計画の策定及び実施 2 自動車路線の設定、休止及び廃止に係る許認可事務及び連絡調整 3 バスターミナル等に係る施設、構築物等の企画及びこれに伴う連絡調整 4 バス優先化方策の策定並びにこれに伴う連絡調整及び実施 5 自動車の営業線上における施設
路線施設・路線計画担当課長代理	事務	真鍋 正生	・自動車部路線施設・路線計画担当課長の所管事務
担当係長 <都市計画局計画部交通政策課担当係長兼務>	事務	岡部 好宏	・自動車の路線計画の策定及び実施 ・自動車の運行計画の基本 ・自動車路線の設定、休止及び廃止に係る許認可事務及び連絡調整 ・自動車の路線・サービスの企画
担当係長	事務	乗次 仁	・自動車の営業線上の路線施設の企画及び建設 ・自動車の営業線上の路線施設及びバスターミナル等営業施設における設備等の管理

交通局

係主査/施設維持主査	事務	武田 泰幸	・自動車の営業線上の路線施設及びバスターミナル等営業施設における設備等の管理
担当係長	建築	姥 靖	・バスターミナルの維持管理に係る企画及び連絡調整 ・自動車の営業線上の路線施設の企画及び建設 ・自動車と高速鉄道及び中量軌道との連絡の基本計画及び連絡調整 ・バス優先化方策の連絡調整及び実施
担当係長	電気	玉川 清広	・バスロケーションの企画、設計及び維持管理 ・バス優先化方策の連絡調整及び実施
安全・運行サービス担当課長	事務	瓦 隆志	1 自動車の営業線上における運転操作、保安、警備、配車及び運転事故に係る指令 2 自動車操車場及びバスターミナルにおける運行管理 3 事故防止及び接遇の企画及び実施 4 自動車事業の安全マネジメント態勢の確立及び危機管理の企画・調整 5 運転事故の処理 6 運転事故に係る損害保険(これに準ずるものを含む。)
安全・運行サービス担当課長代理	事務	玉野 和俊	・自動車部安全・運行サービス担当課長の所管事務
担当係長	事務	小林 拓	・自動車運行業務に係る指令の統括 ・自動車の営業線上における運行管理業務の調整 ・自動車操車場及びバスターミナルにおける運行管理
担当係長	事務	岡田 猛志	・接客業務、事故防止に係る企画及び実施 ・専用レーン等におけるバス優先化方策の実施
担当係長	事務	来住 正行	・運転事故に係る損害保険(これに準ずるものを含む。) ・営業線における施設損傷の処理 ・自動車事業の安全マネジメント態勢の確立及び危機管理の企画・調整
係主査/運行指令主査	事務	小西 秀明	・自動車の運行業務に係る指令 ・自動車の営業線上における運行管理業務の調整 ・運行管理業務を担当する運輸課運輸助役の主管事務の統括及び指揮監督

交通局

係主査/運行指令主査	事務	濱口 憲一	<ul style="list-style-type: none"> ・自動車の運行業務に係る指令 ・自動車の営業線上における運行管理業務の調整 ・運行管理業務を担当する運輸課運輸助役の主管事務の統括及び指揮監督
係主査/運行指令主査	事務	佐々木 順一	<ul style="list-style-type: none"> ・自動車の運行業務に係る指令 ・自動車の営業線上における運行管理業務の調整 ・運行管理業務を担当する運輸課運輸助役の主管事務の統括及び指揮監督
係主査/運行指令主査	事務	鈴木 正弘	<ul style="list-style-type: none"> ・自動車の運行業務に係る指令 ・自動車の営業線上における運行管理業務の調整 ・運行管理業務を担当する運輸課運輸助役の主管事務の統括及び指揮監督
担当係長	事務	蕎麦谷 克己	<ul style="list-style-type: none"> ・自動車の営業線上における運転操作、保安、警備、配車及び運転事故に係る指令 ・自動車の営業線上における職員の接客指導、指揮監督及び運転事故に係る現場の措置
担当係長	事務	永野 修	<ul style="list-style-type: none"> ・自動車の営業線上における運転操作、保安、警備、配車及び運転事故に係る指令 ・自動車の営業線上における職員の接客指導、指揮監督及び運転事故に係る現場の措置
係主査/渉外主査	事務	野花 守	<ul style="list-style-type: none"> ・自動車の運転事故の処理の総括
係主査/管理係長(住吉)	事務	乾 秀樹	<ul style="list-style-type: none"> ・住吉営業所の職員の指導・教育 ・住吉営業所自動車の運転事故の処理 ・自動車の営業線上における運転事故に係る現場の措置
係主査/管理係長(守口)	事務	松島 慶明	<ul style="list-style-type: none"> ・守口営業所の職員の指導・教育 ・守口営業所自動車の運転事故の処理 ・自動車の営業線上における運転事故に係る現場の措置
係主査/管理係長(中津)	事務	森川 弘一	<ul style="list-style-type: none"> ・中津営業所の職員の指導・教育 ・中津営業所自動車の運転事故の処理 ・自動車の営業線上における運転事故に係る現場の措置

整備課(職員数22人)

補職	職種	氏名	事務分担
整備課長	機械	真砂 洋二	<ol style="list-style-type: none"> 1 自動車車両、営業所内技術施設及び機械器具の企画、設計及び改良計画 2 自動車車両及び付属装置の調査研究 3 自動車車両の保守業務の総合的企画及び調整 4 自動車車両の保守管理 5 自動車車両の修理資材の調達計画 6 自動車車両の点検整備及び検査 7 自動車車両の運用の調整、故障の分析及び対策の実施
整備課長代理	電気	長谷川 太一	<ul style="list-style-type: none"> ・自動車車両、営業所内技術施設及び機械器具の企画、設計及び改良計画 ・自動車車両及び付属装置の調査研究 ・自動車車両の保守業務の総合的企画及び調整 ・自動車車両の保守管理計画 ・自動車車両の修理資材の調達計画
担当係長	電気	居内 正彦	<ul style="list-style-type: none"> ・自動車車両の企画及び連絡調整 ・自動車車両及び付属装置の調査研究 ・営業所内技術施設及び機械器具の企画、設計及び改良計画 ・自動車車両の運行に必要な技術及び装置の調査研究 ・課内の他の担当係長の主管に属しないこと
担当係長	機械	麻野 博之	<ul style="list-style-type: none"> ・自動車車両の設計及び改良計画 ・自動車車両の保守業務の総合的企画及び調整 ・自動車車両の保守管理
担当係長	機械	吉村 浩一	<ul style="list-style-type: none"> ・自動車車両の修理資材の調達計画及び管理 ・自動車車両の燃料油脂の調達計画及び管理
整備課長代理	電気	多村 耕一	<ul style="list-style-type: none"> ・自動車車両の保守管理 ・自動車車両の点検整備及び検査 ・自動車車両の運用の調整、故障の分析及び対策の実施 ・整備管理業務の連絡調整
担当係長	電気	玉井 悟	<ul style="list-style-type: none"> ・自動車車両の保守管理 ・自動車車両の運用の調整 ・整備管理職員の指導及び教育に係る企画及び連絡調整
担当係長	電気	赤山 太	<ul style="list-style-type: none"> ・自動車車両の点検整備及び検査の管理 ・自動車車両の故障の分析及び対策の実施

交通局

係主査/整備主査	機械	渡邊 兼次	<ul style="list-style-type: none"> ・自動車車両の保守管理の企画及び連絡調整 ・自動車車両の運用の調整 ・自動車車両の点検整備及び検査に係る企画及び連絡調整 ・自動車車両の故障の分析及び対策に係る企画及び連絡調整
----------	----	-------	---

(自動車運輸)

補職	職種	氏名	事務分担
自動車運輸長	事務	隅谷 禎之	<ol style="list-style-type: none"> 1 営業所の統括管理 2 営業所の職員の指導・教育 3 営業所の施設の維持管理 4 自動車事業の安全マネジメントの実施

住吉営業所(職員数187人)

補職	職種	氏名	事務分担
住吉営業所長	事務	本多 賢丈	・営業所所管事務を掌理し、所属員を指揮監督
住吉営業所副所長	事務	西村 朋子	<ul style="list-style-type: none"> ・住吉営業所業務の総括 ・所属職員の指導・監督 ・自動車事業の民営化に係る所内の連絡調整
係主査/運行係長	事務	木村 雅計	<ul style="list-style-type: none"> ・住吉営業所自動車の運行管理 ・住吉営業所業務(庶務に関する事務は除く。)の総括 ・所属職員の指導・教育
係主査/車両主査	機械	藪野 誠二	<ul style="list-style-type: none"> ・住吉営業所自動車車両の点検整備及び検査の連絡調整、保守管理の総括 ・住吉営業所整備管理補助者の指導及び教育の総括 ・住吉営業所技術設備の維持管理の総括 ・住吉営業所自動車車両の修理資材、油脂類及び燃料の管理及び連絡調整の総括
係主査/車両主査	機械	辻 博文	<ul style="list-style-type: none"> ・住吉営業所自動車車両の点検整備及び検査の連絡調整、保守管理 ・住吉営業所整備管理補助者の指導及び教育 ・住吉営業所技術設備の維持管理 ・住吉営業所自動車車両の修理資材、油脂類及び燃料の管理及び連絡調整

守口営業所(職員数186人)

補職	職種	氏名	事務分担
守口営業所長	事務	竹田 良文	・営業所所管事務を掌理し、所属員を指揮監督

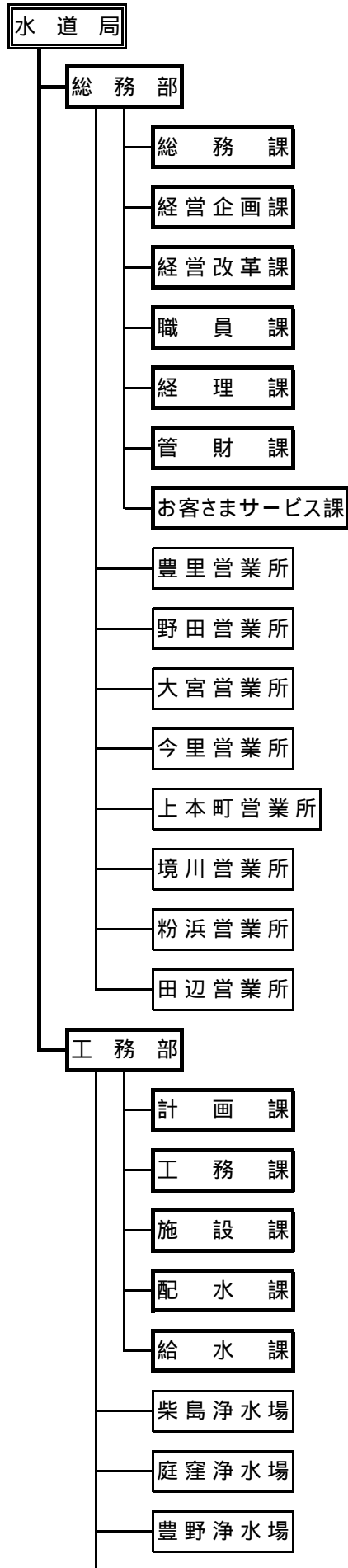
交通局

守口営業所副所長	事務	宇都宮 武明	<ul style="list-style-type: none"> ・守口営業所業務の総括 ・所属職員の指導・監督 ・自動車事業の民営化に係る所内の連絡調整
係主査/運行係長	事務	近藤 紳二	<ul style="list-style-type: none"> ・守口営業所自動車の運行管理 ・守口営業所業務(庶務に関する事務は除く。)の総括 ・所属職員の指導・教育
係主査/車両主査	機械	清水 満之	<ul style="list-style-type: none"> ・守口営業所自動車車両の点検整備及び検査の連絡調整、保守管理の総括 ・守口営業所整備管理補助者の指導及び教育の総括 ・守口営業所技術設備の維持管理の総括 ・守口営業所自動車車両の修理資材、油脂類及び燃料の管理及び連絡調整の総括
係主査/車両主査	機械	杉本 守司	<ul style="list-style-type: none"> ・守口営業所自動車車両の点検整備及び検査の連絡調整、保守管理 ・守口営業所整備管理補助者の指導及び教育 ・守口営業所技術設備の維持管理 ・守口営業所自動車車両の修理資材、油脂類及び燃料の管理及び連絡調整

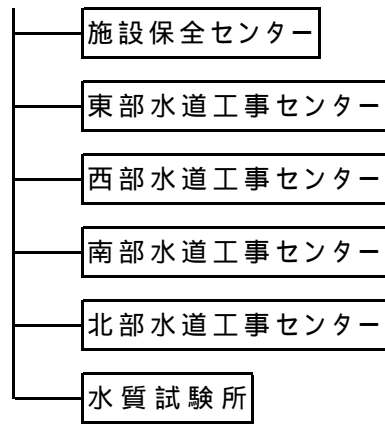
中津営業所(職員数173人)

補職	職種	氏名	事務分担
中津営業所長	事務	平野 俊幸	<ul style="list-style-type: none"> ・営業所所管事務を掌理し、所属員を指揮監督
中津営業所副所長	事務	浮田 佳英	<ul style="list-style-type: none"> ・中津営業所業務の総括 ・所属職員の指導・監督 ・自動車事業の民営化に係る所内の連絡調整
係主査/運行係長	事務	前田 龍男	<ul style="list-style-type: none"> ・中津営業所自動車の運行管理 ・中津営業所業務(庶務に関する事務は除く。)の総括 ・所属職員の指導・教育
係主査/車両主査	機械	竹本 満	<ul style="list-style-type: none"> ・中津営業所自動車車両の点検整備及び検査の連絡調整、保守管理の総括 ・中津営業所整備管理補助者の指導及び教育の総括 ・中津営業所技術設備の維持管理の総括 ・中津営業所自動車車両の修理資材、油脂類及び燃料の管理及び連絡調整の総括
係主査/車両主査	機械	本嶋 孝二	<ul style="list-style-type: none"> ・中津営業所自動車車両の点検整備及び検査の連絡調整、保守管理 ・中津営業所整備管理補助者の指導及び教育 ・中津営業所技術設備の維持管理 ・中津営業所自動車車両の修理資材、油脂類及び燃料の管理及び連絡調整

水道局



水道局



水道局(職員数1,568人)

補職	職種	氏名
局長	事務	玉井 得雄

補職	職種	氏名	事務分担
理事	土木	山崎 弘太郎	1 局所管業務に係る技術的事項の統括に関する事務
理事	事務	荻野 哲男	1 局所管業務に係る経営改革推進の統括に関する事務
理事(兼) <契約管財局長兼務、病院局理事兼務>	事務	高橋 敏夫	1 契約事務

総務部(職員数449人)

補職	職種	氏名
部長	事務	於勢 二郎

補職	職種	氏名	事務分担
経営改革担当部長	事務	新谷 憲一	1 経営改革の推進及び進捗管理 2 中長期的な経営企画 3 局事業の経営形態 4 料金制度 5 局資産の有効活用及び事業所の再配置計画
経営改革・事業開発担当部長	土木	川内 武彦	1 局事業の経営形態に関する技術部門の総合調整 2 広域連携 3 海外展開 4 広域的な事業の開発及び推進
お客さまサービス担当部長	事務	磯野 友彦	1 営業所の統括 2 営業の企画及び運営 3 営業所関係業務の見直し 4 お客さまに対するサービス及び利便性の向上 5 検針制度及び料金徴収制度 6 工業用水道
副理事(兼) <契約管財局契約部長兼務、病院局副理事兼務>	事務	芳田 隆	1 契約事務

総務課(職員数55人)

補職	職種	氏名	事務分担
総務課長	事務	鹿野 雅人	1 局業務の進行管理(経営企画課の所管に属するものを除く。) 2 広報 3 庁内の取締り 4 局及び総務部の庶務 5 他の部、課、所、場及びセンターの主管に属しないこと
総務課長代理	事務	畠山 耕司	・総務課長が専管する事務の補佐
担当係長	事務	上野 能宏	・市会 ・庁内の取締り ・庁舎の管理 ・日本水道協会 ・職制 ・局及び総務部の庶務 ・総務課の庶務
担当係長	事務	立花 康則	・広報企画、評価分析及び連絡調整 ・報道機関との連絡調整 ・広報施策の実施、宣伝活動及び連絡調整
担当係長	事務	山路 優子	・広報施策の実施、宣伝活動及び連絡調整 ・広報企画、評価分析及び連絡調整 ・報道機関との連絡調整
法務監査担当課長	事務	奥平 孝道	1 文書及び公印 2 局内規定 3 訴訟及び重要な不服申立ての総括 4 公正な職務の執行 5 局内監査 6 環境保全活動
法務監査担当課長代理	事務	小林 元彦	・法務監査担当課長が専管する事務の補佐

水道局

担当係長	事務	山本 良二	・文書事務及び公印の管理 ・個人情報保護及び情報公開の総括 ・局内規定の制定、改廃及び解釈 ・市会議案 ・訴訟及び重要な不服申立ての総括
担当係長	事務	松本 嘉章	・公正な職務の執行にかかる制度の企画、運用及び連絡調整 ・コンプライアンスの実態調査
担当係長	事務	笠島 真由美	・事務事業、財産、物品及び金銭の監査 ・経営形態見直しに係る監査体制の調査、企画 ・公正な職務の執行にかかる制度の企画、運用及び連絡調整 ・環境保全活動の企画及び連絡調整
担当係長	土木	玉田 勝洋	・技術部門の監査 ・経営形態見直しに係る監査体制の調査、企画
危機管理担当課長	土木	佐野 洋人	1 水道及び工業用水道の危機管理 2 危機管理に関する調査及び研究
担当係長	事務	西川 肇	・危機管理にかかる企画及び連絡調整
担当係長	土木	鮫島 竜一	・危機管理にかかる企画及び連絡調整 ・危機管理に関する調査及び研究 ・応急復旧、応急給水戦略の計画
IT活用担当課長	電気	辻 成和	1 局業務の情報化 2 総合情報システムに係る調査、企画及び連絡調整 3 OA機器
担当係長	事務	松岡 勉	・情報化関連規定の整備及び管理 ・総合情報システムに係る調査、企画及び連絡調整 ・IT人材育成の計画
担当係長	事務	嶋村 研一	・総合情報システムに係る調査、企画及び連絡調整 ・共通管理業務の集約化等、電子自治体推進のための導入支援
担当係長	電気	江口 嘉博	・事業上の重要事項の調査、企画及び連絡調整に関する特命事項 ・庁内ネットワークシステムの機能拡張
担当係長	事務	池上 亘	・業務システムの開発・再構築 ・共通管理業務の集約化等、電子自治体推進のための導入支援 ・庶務事務・人事給与システムの運用、保守 ・財務会計システムの運用、保守

経営企画課(職員数12人)

補職	職種	氏名	事務分担
経営企画課長	事務	岡本 浩	1 事業上の重要事項の調査、企画及び連絡調整 2 長期的な事業計画の調査及び立案 3 経営改革の推進及び進捗管理 4 料金制度 5 統計 6 監理団体の監理 7 事業所の再配置に関する企画及び連絡調整 8 局業務の分析及び集約化
経営企画課長代理	事務	内谷 一也	・経営企画課長が専管する事務の補佐
担当係長	事務	西村 政人	・事業上の重要事項の調査、企画及び連絡調整 ・長期的な事業計画の調査及び立案 ・監理団体の監理 ・経営企画課の庶務
担当係長	事務	金森 靖洋	・料金制度 ・国等への要望活動の総括 ・事業上の重要事項の調査、企画及び連絡調整に関する特命事項
担当係長	事務	吉田 幸次	・経営改革の進捗管理
担当係長	事務	田島 直樹	・業務分析 ・統計 ・長期的な事業計画の調査及び立案に関する特命事項

経営改革課(職員数24人)

補職	職種	氏名	事務分担
経営改革課長	事務	西山 淳一	1 経営形態見直しに係る進行管理及び連絡調整 2 他都市との連携に係る連絡調整 3 府市統合本部との連絡調整及びそれに伴う経営改革の企画 4 広域的な事業の開発及び推進

経営改革課長代理	事務	北山 昌彦	経営改革課長が専管する事務の補佐
担当係長	事務	西原 健二	・経営形態見直しに係る進行管理及び連絡調整 ・経営形態見直しに係る関係部局及び省庁との協議、調整の総括 ・府市統合本部との連絡調整に伴う経営改革検討に係る総括 ・経営改革課の庶務
担当係長	事務	内藤 清	・経営形態見直しに係る進行管理及び連絡調整 ・経営形態見直しに係る関係部局及び省庁との協議、調整 ・他都市との連携に係る連絡調整 ・府市統合本部との連絡調整に伴う経営改革検討 ・広域的な事業開発に関する企画及び連絡調整
担当係長	事務	肥後 文	・経営形態見直しに係る進行管理及び連絡調整 ・経営形態見直しに係る関係部局及び省庁との協議、調整 ・経営形態見直しに係る制度企画 ・他都市との連携に係る連絡調整 ・府市統合本部との連絡調整に伴う経営改革検討
事業改革担当課長	事務	大塚 久征	1 経営形態見直しに伴う組織体制の調査、企画 2 経営形態見直しに伴う人事、給与制度の調査、企画 3 経営形態見直しに伴う人材育成、人員配置等の効率化計画
事業改革担当課長代理	事務	福井 信一郎	・事業改革担当課長が専管する事務の補佐
担当係長	事務	池田 良生	・経営形態見直しに係る進行管理及び連絡調整 ・経営形態見直しに伴う組織体制の調査、企画 ・経営形態見直しに伴う人事、給与制度の調査、企画 ・経営形態見直しに伴う人材育成、人員配置等の効率化計画
技術調整・事業開発担当課長	土木	村上 博哉	1 経営形態見直しに係る技術部門の総合調整 2 広域連携に関する企画及び連絡調整 3 海外展開に関する制度についての調査及び企画
技術調整担当課長代理	機械	谷口 一郎	・技術調整・事業開発担当課長が専管する事務の補佐
担当係長	土木	田中 良尚	・経営形態見直しに係る技術部門の総合調整 ・水道事業者間の相互応援体制
事業開発担当課長代理	土木	瀧川 典一	・技術調整・事業開発担当課長が専管する事務の補佐
担当係長	土木	葛原 正己	・水道事業の広域連携に関する企画及び連絡調整
担当係長	土木	長谷 徹	・ベトナム国における水道事業の水ビジネス展開に関する企画及び連絡調整

職員課(職員数49人)

補職	職種	氏名	事務分担
職員課長	事務	吉村 悟	1 人事 2 人事制度 3 人材活用 4 給与、勤務時間その他労働条件
職員課長代理	事務	松永 正	・職員課長が専管する事務の補佐
担当係長	事務	西澤 伸彦	・職員の進退、賞罰、任免、服務その他身分 ・人事制度 ・職員課(研修・厚生担当を除く。)の庶務
担当係長	事務	二神 知之	・給与、勤務時間その他勤務条件 ・給与制度その他勤務条件の調査、研究及び計画 ・労働事情の調査統計
担当係長	事務	柿田 晴子	・給与、勤務時間その他労働条件 ・労働条件の調査、研究及び計画 ・苦情処理共同調整会議
担当係長	事務	米澤 審	・人事制度
担当係長	事務	築出 博美	・人材活用
担当係長	事務	坂元 隆志	・服務規律の確保 ・勤務条件の整備

研修・厚生担当課長	事務	加美 明輝	1 人材育成及び研修体制(技術研修に係る企画を除く。) 2 業務改善 3 給与に関する事務の処理 4 福利厚生 5 公傷及び災害防止 6 車両運転の安全管理及び車両に係る事故の処理
研修・厚生担当課長代理	事務	森本 泰正	・研修・厚生担当課長が専管する事務の補佐
担当係長	事務	吉原 直子	・保健衛生 ・福利厚生 ・公傷及び災害防止 ・車両運転の安全管理及び車両に係る事故の処理 ・もと公舎及びその附属設備の管理、運営 ・共済組合及び互助会 ・社会保険 ・研修・厚生担当の庶務
担当係長	事務	近田 信一郎	・人材育成及び研修(職員の人権研修を含み、技術研修を除く。) ・業務改善
担当係長	事務	佐近 克信	・研修(職員の人権啓発及び技術研修を除く。)
担当係長	土木	森野 和彦	・技術研修 ・体験型研修センター
担当係長	事務	佐々木 哲也	・給与の計算及び支払手続 ・所得税及び住民税の徴収納付 ・庶務事務センター

経理課(職員数32人)

補職	職種	氏名	事務分担
経理課長	事務	吉田 正	1 予算の見積書及び附属書類並びに財務諸表その他決算書の作成 2 財政計画及び資金計画 3 現金及び有価証券の出納保管 4 固定資産の減価償却 5 積立金その他出資財産の管理 6 収入及び支出
経理課長代理	事務	小松 順司	・経理課長が専管する事務の補佐
担当係長	事務	稲垣 淳也	・予算の見積書及び附属書類の作成 ・財務諸表その他決算書の作成 ・財政計画 ・原価計算及び経営分析 ・積立金その他出資財産の管理 ・固定資産の総括 ・固定資産の減価償却 ・経理課の庶務
担当係長	事務	清水 哲	・予算の見積書及び附属書類並びに財務諸表その他決算書の作成に関する特命事項 ・公債
担当係長	事務	高橋 美恵	・収入及び支出の事務審査 ・収入及び支出伝票並びに証ひょう書類の保管 ・収入支出日計表の作成 ・現金、有価証券の出納保管 ・領収書の保管 ・現金取扱契約 ・収納現金に対する運送保険 ・計理及び業務状況の報告
担当係長	事務	山本 幸司	・資金計画 ・一時借入金

管財課(職員数44人)

補職	職種	氏名	事務分担
管財課長	事務	吉村 貴司	1 局資産の有効活用に係る調査、企画及び連絡調整 2 不動産の管理並びに取得、処分及び借入れ 3 車両の取得及び処分 4 占用の更新手続及びダム施設等の管理費 5 借地権等の取得及び処分 6 建物(収容動産を含む。)及び車両に係る保険 7 調達制度の改善に係る調査、企画及び連絡調整 8 工事の請負、物品の売買その他の契約の締結及び履行 9 資材及び用品の購買計画並びに出納保管 10 検収

管財課長代理	事務	日隠 和弘	・管財課長が専管する事務の補佐
担当係長	事務	百瀬 敏	・不動産の管理 ・他の財産管理者若しくは異なる会計との間における不動産の所管換え、管理替え及び使用 ・河川法に基づく流水の占用手続(更新に限る。)及びダム施設等の管理費 ・建物(収容動産を含む。)及び車両に係る保険の契約並びに保険金の請求 ・車両の取得及び処分 ・局資産の有効活用に係る調査、企画及び連絡調整 ・管財課の庶務
担当係長	事務	安明 幸正	・局資産活用の実施における進捗管理 ・局資産の有効活用に係る調査、企画及び連絡調整
担当係長	事務	古賀 一正	・不動産の取得、処分及び借入れ ・土地の測量、製図及び境界確認 ・借地権等の取得及び処分 ・占用の更新手続 ・局資産の有効活用に係る調査、企画及び連絡調整
担当係長	事務	枝 弘	・工事その他請負契約の締結及び履行 ・調達制度の改善にかかる調査、企画及び連絡調整 ・事業用諸資材の売買及び貸借契約 ・契約に伴う立会並びに保証金及び違約金 ・電力その他の供給契約 ・入札参加資格の審査
担当係長	事務	峯 隆博	・工事その他請負契約 ・調達制度の改善にかかる調査、企画及び連絡調整 ・事業用諸資材の売買及び貸借契約
担当係長	事務	小川 朋子	・購買物品及び請負工事等の検収 ・資材及び用品の購買計画 ・事業用諸資材及び用品の出納保管 ・資材の管理

補職	職種	氏名	事務分担
参事(兼) <契約管財局契約部契約課長 兼務、病院局企画部参事兼務>	事務	宮腰 研司	1 工事契約事務
参事(兼) <契約管財局契約部委託担当 課長兼務、病院局企画部参事 兼務>	事務	竹内 正人	1 物品等契約事務

お客さまサービス課(職員数50人)

補職	職種	氏名	事務分担
お客さまサービス課長	事務	桑原 真一	1 水道の営業企画及び営業統計 2 営業所の総括 3 営業所の連絡調整 4 営業所オンラインシステム 5 お客さまセンターの企画、運営及び連絡調整 6 水道使用の業務(局長が別に定めるものに限る) 7 広聴 8 お客さまニーズの分析及び施策反映
営業企画担当課長	事務	新見 さなえ	1 水道及び工業用水道の営業企画 2 工業用水道の営業統計及び業務 3 水道料金の未納対策 4 水道料金及び下水道使用料の徴収及び還付(営業所の所管に属するものを除く。) 5 所掌事務に係る営業所の連絡調整
お客さまサービス課長代理	事務	須賀 浩	・お客さまサービス課長が専管する事務の補佐
担当係長	事務	勘佐 充広	・営業所の連絡調整 ・お客さまサービス課の庶務
担当係長	事務	竹井 信二	・水道の営業企画 ・営業所業務の指導及び実施に関する特命事項
担当係長	事務	富田 聡	・水道の営業統計 ・水道の営業企画に関する特命事項

水道局

担当係長	事務	小川 敏弘	・滞納徴収金の整理の指導及び実施に関する特命事項 ・水道の営業企画に関する特命事項
担当係長	事務	相原 幹朗	・営業所業務の指導及び実施に関する特命事項 ・水道の営業企画に関する特命事項 ・特命による水道料金滞納整理
担当係長	事務	佐野 達磨	・営業所オンラインシステム ・水道の営業企画に関する特命事項
担当係長	事務	谷口 貴広	・工業用水道の営業企画及び営業統計 ・工業用水道使用の許可、承認その他業務手続 ・工業用水道使用の監視及び取締り ・工業用水道使用量の計量、計算及び認定 ・工業用水道料金その他の収入の調定、徴収及び還付 ・工業用水道の責任使用水量の決定
お客さまセンター担当課長代理	事務	高林 雅美	・お客さまサービス課長が専管する事務の内、お客さまセンターに関する事務の補佐
担当係長	事務	米田 凡人	・お客さまセンターのシステム ・水道使用の許可、承認その他業務手続 ・お客さまセンターに係る企画に関する特命事項
担当係長	事務	木村 和彦	・お客さまセンターの運営 ・水道使用の許可、承認その他業務手続 ・お客さまセンターに係る企画に関する特命事項 ・口座振替事務 ・広聴相談の企画、連絡調整及び施策反映 ・お客さまの声の分析及び施策反映

豊里営業所(職員数32人)

補職	職種	氏名	事務分担
所長	事務	伊藤 健二	1 水道使用の業務(局長が別に定めるものを除く。) 2 水道及び下水道使用量の計量、計算及び認定 3 水道料金、下水道使用料その他収入の徴収及び還付(お客さまサービス課の所管に属するものを除く。)
副参事兼担当係長	事務	山中 一義	・豊里営業所の分掌事務に係る重要事項 ・水道使用の許可、承認その他業務手続 ・水道使用の監視及び取締り ・水道及び下水道使用量の計量、計算及び認定 ・水道料金、下水道使用料その他収入の領収書の作成 ・水道料金、下水道使用料その他収入の徴収及び還付 ・豊里営業所の庶務
担当係長	事務	上杉 秀明	・水道料金、下水道使用料その他収入の徴収のうち滞納整理 ・水道料金、下水道使用料その他収入の徴収(ただし上記を除く。)及び還付
担当係長	事務	新田 和良	・水道使用の許可、承認その他業務手続 ・水道使用の監視及び取締り ・水道及び下水道使用量の計量、計算及び認定 ・水道料金、下水道使用料その他収入の領収書の作成 ・水道料金、下水道使用料その他収入の徴収及び還付

野田営業所(職員数17人)

補職	職種	氏名	事務分担
所長	事務	中須賀 昭	・水道使用の業務(局長が別に定めるものを除く。) ・水道及び下水道使用量の計量、計算及び認定 ・水道料金、下水道使用料その他収入の徴収及び還付(お客さまサービス課の所管に属するものを除く。)
担当係長	事務	松本 雄二	・水道使用の許可、承認その他業務手続 ・水道使用の監視及び取締り ・水道及び下水道使用量の計量、計算及び認定 ・水道料金、下水道使用料その他収入の領収書の作成 ・水道料金、下水道使用料その他収入の徴収及び還付 ・野田営業所の庶務

担当係長	事務	大野 宏	・水道料金、下水道使用料その他収入の徴収のうち滞納整理 ・水道料金、下水道使用料その他収入の徴収(ただし上記を除く。)及び還付
------	----	------	--

大宮営業所(職員数24人)

補職	職種	氏名	事務分担
所長	事務	平田 千秋	1 水道使用の業務(局長が別に定めるものを除く。) 2 水道及び下水道使用量の計量、計算及び認定 3 水道料金、下水道使用料その他収入の徴収及び還付(お客さまサービス課の所管に属するものを除く。)
担当係長	事務	北口 隆明	・水道使用の許可、承認その他業務手続 ・水道使用の監視及び取締り ・水道及び下水道使用量の計量、計算及び認定 ・水道料金、下水道使用料その他収入の領収書の作成 ・水道料金、下水道使用料その他収入の徴収及び還付 ・大宮営業所の庶務
担当係長	事務	古谷 重憲	・水道料金、下水道使用料その他収入の徴収のうち滞納整理 ・水道料金、下水道使用料その他収入の徴収(ただし上記を除く。)及び還付

今里営業所(職員数19人)

補職	職種	氏名	事務分担
所長	事務	近藤 淳司	・水道使用の業務(局長が別に定めるものを除く。) ・水道及び下水道使用量の計量、計算及び認定 ・水道料金、下水道使用料その他収入の徴収及び還付(お客さまサービス課の所管に属するものを除く。)
担当係長	事務	松本 克明	・水道使用の許可、承認その他業務手続 ・水道使用の監視及び取締り ・水道及び下水道使用量の計量、計算及び認定 ・水道料金、下水道使用料その他収入の領収書の作成 ・水道料金、下水道使用料その他収入の徴収及び還付 ・今里営業所の庶務
担当係長	事務	市来 哲弥	・水道料金、下水道使用料その他収入の徴収のうち滞納整理 ・水道料金、下水道使用料その他収入の徴収(ただし上記を除く。)及び還付

上本町営業所(職員数20人)

補職	職種	氏名	事務分担
所長	事務	藤田 政久	・水道使用の業務(局長が別に定めるものを除く。) ・水道及び下水道使用量の計量、計算及び認定 ・水道料金、下水道使用料その他収入の徴収及び還付(お客さまサービス課の所管に属するものを除く。)
担当係長	事務	今入 一行	・水道使用の許可、承認その他業務手続 ・水道使用の監視及び取締り ・水道及び下水道使用量の計量、計算及び認定 ・水道料金、下水道使用料その他収入の領収書の作成 ・水道料金、下水道使用料その他収入の徴収及び還付 ・上本町営業所の庶務
担当係長	事務	折田 政弘	・水道料金、下水道使用料その他収入の徴収のうち滞納整理 ・水道料金、下水道使用料その他収入の徴収(ただし上記を除く。)及び還付

境川営業所(職員数19人)

補職	職種	氏名	事務分担
所長	事務	中谷 勝治	<ul style="list-style-type: none"> ・水道使用の業務(局長が別に定めるものを除く。) ・水道及び下水道使用量の計量、計算及び認定 ・水道料金、下水道使用料その他収入の徴収及び還付(お客さまサービス課の所管に属するものを除く。)
担当係長	事務	北浦 司朗	<ul style="list-style-type: none"> ・水道使用の許可、承認その他業務手続 ・水道使用の監視及び取締り ・水道及び下水道使用量の計量、計算及び認定 ・水道料金、下水道使用料その他収入の領収書の作成 ・水道料金、下水道使用料その他収入の徴収及び還付 ・境川営業所の庶務
担当係長	事務	辻田 和文	<ul style="list-style-type: none"> ・水道料金、下水道使用料その他収入の徴収のうち滞納整理 ・水道料金、下水道使用料その他収入の徴収(ただし上記を除く。)及び還付

粉浜営業所(職員数27人)

補職	職種	氏名	事務分担
所長	事務	鷲野 芳男	<ol style="list-style-type: none"> 1 水道使用の業務(局長が別に定めるものを除く。) 2 水道及び下水道使用量の計量、計算及び認定 3 水道料金、下水道使用料その他収入の徴収及び還付(お客さまサービス課の所管に属するものを除く。)
担当係長	事務	内田 守	<ul style="list-style-type: none"> ・水道使用の許可、承認その他業務手続 ・水道使用の監視及び取締り ・水道及び下水道使用量の計量、計算及び認定 ・水道料金、下水道使用料その他収入の領収書の作成 ・水道料金、下水道使用料その他収入の徴収及び還付 ・粉浜営業所の庶務
担当係長	事務	足達 卓史	<ul style="list-style-type: none"> ・水道料金、下水道使用料その他収入の徴収のうち滞納整理 ・水道料金、下水道使用料その他収入の徴収(ただし上記を除く。)及び還付

田辺営業所(職員数25人)

補職	職種	氏名	事務分担
所長	事務	橋本 章	<ol style="list-style-type: none"> 1 水道使用の業務(局長が別に定めるものを除く。) 2 水道及び下水道使用量の計量、計算及び認定 3 水道料金、下水道使用料その他収入の徴収及び還付(お客さまサービス課の所管に属するものを除く。)
担当係長	事務	衛藤 昌弘	<ul style="list-style-type: none"> ・水道使用の許可、承認その他業務手続 ・水道使用の監視及び取締り ・水道及び下水道使用量の計量、計算及び認定 ・水道料金、下水道使用料その他収入の領収書の作成 ・水道料金、下水道使用料その他収入の徴収及び還付 ・田辺営業所の庶務
担当係長	事務	西本 眞典	<ul style="list-style-type: none"> ・水道料金、下水道使用料その他収入の徴収のうち滞納整理 ・水道料金、下水道使用料その他収入の徴収(ただし上記を除く。)及び還付

工務部(職員数1,119人)

補職	職種	氏名
部長	土木	山野 一弥

補職	職種	氏名	事務分担
浄水統括担当部長	電気	柳生 眞喜男	1 浄水場及び水質試験所の統括 2 浄水処理における技術上の調査、研究 3 水源水質及び水道水質の調査、研究
技術監 <水質試験所長兼務>	化学	寺嶋 勝彦	1 技術上の特命事項

計画課(職員数20人)

補職	職種	氏名	事務分担
計画課長	土木	田中 尚	1 水道及び工業用水道の拡張及び施設整備の計画 2 水道及び工業用水道の配水管整備の計画 3 工務部所管工事の工程管理 4 水資源開発及び水質保全 5 市外給水の計画 6 技術上の重要事項の調査、研究及び調整 7 浄水場の技術上の連絡調整 8 水道工事センターの総括 9 技術研修に係る企画 10 工務部の庶務
計画課長代理	土木	宮崎 博明	・計画課長が専管する事務の補佐
計画課長代理	化学	石本 知子	・計画課長が専管する事務の補佐
担当係長	土木	相良 幸輝	・工務部の庶務 ・計画課の庶務 ・技術上の重要事項に係る企画及び連絡調整
担当係長	土木	木内 陽一	・水道及び工業用水道の拡張及び施設整備の計画 ・水道及び工業用水道の配水管整備の計画 ・工務部所管工事の工程管理 ・市外給水の計画 ・技術上の重要事項の調査、研究及び調整 ・浄水場の技術上の連絡調整
担当係長	土木	安達 和久	・工業用水道の施設整備及び配水管整備の計画に関する特命事項
担当係長	土木	嶋谷 諭	・水資源開発及び水質保全 ・前号に係る各種審議会及び協議会等との連絡
担当係長	土木	田川 克弘	・水質保全に係る重要事項の調査、研究及び企画 ・水質保全関係団体との連絡調整

工務課(職員数71人)

補職	職種	氏名	事務分担
工務課長	土木	尾原 正史	1 水道及び工業用水道の拡張及び取水、浄水、配水設備等施設整備工事(施設課及び施設保全センターの所管に属するものを除く。)の設計及び施行 2 水道及び工業用水道の導水、送水及び配水管設備工事の設計 3 水道及び工業用水道の導水、送水及び配水管設備の維持管理に係る設計(配水課の所管に属するものを除く。) 4 水道及び工業用水道の取水、導水、浄水、送水及び配水管設備の受託工事及び道路整備等関連工事の調査並びに設計
工務課長代理	土木	安部 進	・工務課長が専管する事務の補佐
工務課長代理	土木	塩見 祐二	・工務課長が専管する事務の補佐
担当係長	土木	真鍋 晴彦	・水道及び工業用水道の拡張及び取水、浄水、配水設備等施設整備工事(施設課及び施設保全センターの所管に属するものを除く。)の設計及び施行

水道局

担当係長	事務	吉田 佳恵子	・工務課長が専管する事務に係る事務手続 ・工務課の庶務
担当係長	土木	鈴木 淳也	・水道及び工業用水道の拡張及び取水、浄水、配水設備等施設整備工事(施設課及び施設保全センターの所管に属するものを除く。)の設計及び施行に関する特命事項
担当係長	土木	竹中 秀明	・水道及び工業用水道の拡張及び取水、浄水、配水設備等施設整備工事(施設課及び施設保全センターの所管に属するものを除く。)の施行
担当係長	土木	永井 孝佳	・水道及び工業用水道の拡張及び取水、浄水、配水設備等施設整備工事(施設課及び施設保全センターの所管に属するものを除く。)の施行
担当係長	土木	家永 有記	・水道及び工業用水道の導水、送水及び配水管設備工事(配水課の所管に属するものを除く。)の設計
担当係長	土木	小松 良光	・送水管ネットワークの再編(中大口径管整備)工事の設計 ・送水管の経年更新及び耐震化工事の設計
担当係長	土木	見瀬 健児	・水道及び工業用水道の導水、送水及び配水管設備工事(配水課の所管に属するものを除く。)の設計に関する特命事項
担当係長	土木	小門 和行	・水道及び工業用水道の導水、送水及び配水管設備の受託工事及び道路整備等関連工事の調査及び設計 ・開発行為に係る配水管設備の調査及び設計
担当係長	土木	柴岡 功	・経年小口径管の更新及び耐震化工事の設計 ・水道事業の広域連携に係る管路設計
技術監理担当課長	土木	中井 正人	1 工事の積算基準 2 工事の検査 3 土木技術に関する開発、情報の収集、監理及び施行基準 4 地下埋設工事計画に係る水道及び工業用水道の導水、送水及び配水管設備工事の連絡調整
担当係長	土木	吉澤 源太郎	・工事の積算基準
担当係長	土木	佐伯 孝司	・土木技術に関する開発、情報の収集及び監理 ・技術監理担当課長が専管する事務に係る事務手続 ・技術監理担当の庶務
担当係長	土木	松田 仁秀	・工事検査の実施 ・工事検査に係る技術的観点の検討
担当係長	土木	山田 和正	・地下埋設工事計画に係る水道及び工業用水道の導水、送水及び配水管設備工事の連絡調整

施設課(職員数49人)

補職	職種	氏名	事務分担
施設課長	電気	坂田 浩之	1 電気及び機械設備 2 通信設備 3 営繕 4 電気、機械及び建築に関する技術上の重要事項
施設課長代理	機械	清水 義久	・施設課長が専管する事務の補佐
施設課長代理	建築	藤原 省一	・施設課長が専管する事務の補佐
担当係長	機械	笠井 登	・電気、通信及び機械設備に係る事業上の企画 ・電気、通信、機械設備及び建築物に係る事業上の連絡調整 ・施設課長が専管する事務に係る事務手続 ・施設課の庶務
担当係長	電気	米田 公之	・電気及び通信設備工事に係る技術監理
担当係長	機械	西浦 康彦	・機械設備工事に係る技術監理
担当係長	建築	村上 欣二郎	・建築工事に係る技術監理 ・建築物に係る事業上の企画
担当係長	電気	小西 義博	・水道事業の広域連携に係る電気、通信設備に関する特命事項
担当係長	機械	菅 龍男	・水道事業の広域連携に係る機械設備に関する特命事項
担当係長	電気	島田 佳裕	・電気及び通信設備の設計及び施工 ・電気及び通信に関する技術上の重要事項

水道局

担当係長	電気	福田 裕之	・電気及び通信設備の施工管理
担当係長	電気	竹内 弘二	・庭窪浄水場監視制御設備改良工事の施工
担当係長	機械	生島 康教	・機械設備の設計及び施工 ・機械に関する技術上の重要事項
担当係長	機械	山田 晴弘	・機械設備の施工管理
担当係長	建築	久保 勉	・建築物の設計及び施工 ・建築に関する技術上の重要事項
担当係長	建築	草宮 利文	・建築物の施工管理
担当係長	建築	注連 充	・災害対策施設の耐震改修 ・事業所の統合再編に伴う事業所整備の設計及び施工

配水課(職員数23人)

補職	職種	氏名	事務分担
配水課長	土木	宮井 秀幸	1 水道及び工業用水道の配水計画及び水圧調整計画 2 水道及び工業用水道の導水、送水及び配水管設備の維持管理に係る計画及び設計(工務課の所管に属するものを除く。) 3 水道及び工業用水道の漏水防止の計画及び設計 4 水道及び工業用水道の導水、送水、配水及び給水管設備の図面管理 5 水道工事センター関係業務の見直し 6 所掌事務に係る水道工事センターの連絡調整
配水課長代理	土木	大澤 忠浩	・配水課長が専管する事務の補佐
担当係長	土木	岩田 晴之	・水道及び工業用水道の配水計画及び水圧調整計画 ・所掌事務に係る水道工事センターの連絡調整 ・配水課長が専管する事務に係る事務手続 ・配水課の庶務
担当係長	土木	谷屋 秀一	・水道及び工業用水道の配水計画及び水圧調整計画に関する特命事項
担当係長	土木	佐伯 悟司	・水道及び工業用水道の導水、送水及び配水管設備の維持管理に係る計画及び設計(工務課の所管に属するものを除く。) ・水道及び工業用水道の漏水防止の計画及び設計 ・水道及び工業用水道の導水、送水、配水及び給水管設備の図面管理
担当係長	土木	渡邊 憲治	・水道及び工業用水道の導水、送水及び配水管設備の維持管理に係る計画に関する特命事項
担当係長	土木	石谷 健太郎	・水道及び工業用水道の導水、送水、配水及び給水管設備の図面管理
担当係長	土木	三好 礼子	・水道及び工業用水道の導水、送水及び配水管のアセットマネジメント

給水課(職員数36人)

補職	職種	氏名	事務分担
給水課長	土木	江口 勝彦	1 給水装置の調査及び企画 2 指定給水装置工事事業者 3 給水装置整備工事等(設計及び施行を除く。) 4 工業用水道の給水施設工事の設計 5 水道メータの調査及び企画 6 所掌事務に係る水道工事センターの連絡調整
給水課長代理	土木	野々内 幹夫	・給水課長が専管する事務の補佐
副参事兼担当係長	機械	用 勝弘	・給水課の分掌事務に係る重要事項 ・水道メータの調査及び企画 ・給水課長が専管する事務に係る事務手続
担当係長	土木	小野 一義	・給水装置の調査及び企画 ・所掌事務に係る水道工事センターの連絡調整 ・給水課長が専管する事務に係る事務手続 ・指定給水装置工事事業者 ・給水課の庶務
担当係長	土木	花井 秀明	・給水装置の調査及び企画
担当係長	土木	橋爪 拓人	・給水装置の調査及び企画

水道局

担当係長	土木	木下 誠司	・給水装置整備工事等(設計及び施行を除く。) ・工業用水道の給水施設工事の設計
------	----	-------	--

柴島浄水場(職員数135人)

補職	職種	氏名	事務分担
場長	土木	村田 幸一	1 水道及び工業用水道の取水、浄水及び送水 2 施設の維持管理 3 水道及び工業用水道の浄水場の連絡調整
副場長	事務	木村 均	・場長が専管する事務の補佐
副場長	土木	野元 守	・場長が専管する事務の補佐
担当係長	事務	迫田 武史	・柴島浄水場の分掌事務に係る事務手続 ・浄水場間の連絡調整 ・構内の取締り ・水道法の規定による健康診断 ・柴島浄水場の庶務
担当係長	土木	中村 公彦	・浄水場に係る技術上の調査及び研究 ・浄水場間の技術上の連絡調整
担当係長	土木	鐘井 豊	・浄水場に係る技術上の調査及び研究に関する特命事項 ・浄水場間の技術上の連絡調整に関する特命事項
担当係長	土木	武安 一志	・水道及び工業用水道の取水、浄水及び送水設備の維持管理 ・水道及び工業用水道の取水、浄水及び送水設備の改良(工務課、施設課及び施設保全センターの所管に属するものを除く。)及び補修工事の設計及び施行
担当係長	機械	山口 誠治	・水道及び工業用水道(特命によるものに限る。)の取水、浄水及び送水作業
担当係長	土木	猪塚 公成	・水道及び工業用水道(特命によるものに限る。)の取水及び浄水に係る作業及び設備の維持管理に関する特命事項
担当係長	電気	濱子 正博	・工業用水道の取水、浄水及び送水作業 ・工業用水道の取水、浄水及び送水設備の維持管理に関する特命事項
副場長	機械	岡本 勝治	・場長が専管する事務の補佐
担当係長	電気	木村 太一	・水道及び工業用水道の送水に係る作業及び設備の維持管理に関する特命事項 ・浄水場間の水量調整
担当係長	電気	下岡 大輔	・水道及び工業用水道の送水にかかる作業及び設備の維持管理に関する特命事項 ・大手前配水場、真田山加圧ポンプ設備、大淀配水場、北港加圧ポンプ場、巽配水場、住吉配水場、住之江配水場、長居配水場、咲洲配水場及び桜宮配水場の構内の取締り

庭窪浄水場(職員数78人)

補職	職種	氏名	事務分担
場長	機械	山口 裕史	1 水道の取水、浄水及び送水 2 施設の維持管理
担当係長	事務	高崎 直樹	・庭窪浄水場の分掌事務に係る事務手続 ・構内の取締り ・水道法の規定による健康診断 ・庭窪浄水場の庶務
担当係長	土木	尾崎 正志	・水道の取水、浄水及び送水設備の維持管理 ・水道の取水、浄水及び送水設備の改良(工務課、施設課及び施設保全センターの所管に属するものを除く。)及び補修工事(施設保全センターの所管に属するものを除く。)の設計及び施行
担当係長	電気	前垣 雅一	・水道の取水、浄水及び送水作業 ・設備の維持管理に関する特命事項
担当係長	土木	橋本 典雄	・水道の取水、浄水及び送水作業に関する特命事項 ・設備の維持管理に関する特命事項
担当係長	電気	尾角 正広	・水道の取水、浄水及び送水設備の維持管理に関する特命事項

水道局

豊野浄水場(職員数65人)

補職	職種	氏名	事務分担
場長	土木	兼岡 俊樹	1 水道の取水、浄水及び送水 2 施設の維持管理
副参事兼担当係長	機械	榊井 護	・豊野浄水場の分掌事務に係る重要事項 ・水道の取水、浄水及び送水作業 ・設備の維持管理に関する特命事項
担当係長	土木	中野 博仁	・水道の取水、浄水及び送水設備の維持管理 ・水道の取水、浄水及び送水設備の改良(工務課、施設課及び施設保全センターが所管するものを除く。)及び補修工事(施設保全センターが所管するものを除く。)の設計及び施行
担当係長	事務	八重田 正和	・豊野浄水場の分掌事務に係る事務手続 ・構内の取締り ・水道法の規定による健康診断 ・豊野浄水場の庶務
担当係長	土木	原 明也	・水道の取水、浄水及び送水作業 ・設備の維持管理に関する特命事項
担当係長	電気	芝 正樹	・水道の取水、浄水及び送水設備の維持管理に関する特命事項

施設保全センター(職員数83人)

補職	職種	氏名	事務分担
所長	電気	岡本 俊夫	1 電気、通信、機械設備及び建築物の維持管理
副所長	電気	乾 利弘	・所長が専管する事務の補佐
担当係長	事務	伊葉 賢次	・電気、通信、機械設備及び建築物の維持管理に係る事業上の企画、連絡調整 ・施設保全センターの分掌事務に係る事務手続 ・施設保全センターの庶務
担当係長	機械	山路 祝作	・電気、通信及び機械設備の維持管理 ・取水、浄水及び送水設備の維持管理 ・建築設備の維持管理
担当係長	電気	松原 一志	・水道及び工業用水道の取水、浄水及び送水設備の維持管理 ・水道及び工業用水道の取水、浄水及び送水設備の改良(工務課、施設課及び浄水場の所管に属するものを除く。)及び補修(浄水場の所管に属するものを除く。)工事の設計及び施行
担当係長	建築	山本 尚史	・建築物の維持管理

東部水道工事センター(職員数129人)

補職	職種	氏名	事務分担
所長	土木	植田 勝則	1 水道及び工業用水道の導水、送水及び配水管設備の維持管理(計画及び設計を除く。) 2 水道及び工業用水道の漏水防止の施行 3 水道及び工業用水道の導水、送水及び配水管設備の新設、改良及び補修工事の施行 4 水道及び工業用水道の導水、送水及び配水管設備の受託工事の施行 5 水道及び工業用水道配水管の水圧調整作業 6 給水装置工事の設計、施行、検査並びに分担金及び給水装置工事に係る収入の徴収及び還付 7 応急給水 8 工業用水道の給水施設の管理及び工事の施行
副所長	土木	近藤 才寛	・所長が専管する事務の補佐
副参事兼担当係長	土木	竹谷 正志	・東部水道工事センターの分掌事務に係る重要事項 ・水道及び工業用水道の導水管設備、送水設備、配水管設備の維持管理及び給水装置、給水施設等の管理(計画及び設計を除く。) ・水道及び工業用水道の漏水防止作業の施行 ・水道及び工業用水道配水管の水圧調整作業 ・応急給水
担当係長	事務	山口 仁志	・東部水道工事センターの分掌事務に係る事務手続 ・東部水道工事センターの庶務

水道局

担当係長	土木	中島 生雄	・水道及び工業用水道の導水管設備、送水管設備、配水管設備の維持管理及び給水装置、給水施設等の管理(計画及び設計を除く。)
担当係長	土木	小中 邦治	・水道及び工業用水道の導水管設備、送水管設備、配水管設備の維持管理及び給水装置、給水施設等の管理(計画及び設計を除く。) ・道路部分の漏水修繕 ・宅地部分の漏水修繕
担当係長	土木	石川 真士	・水道及び工業用水道の導水管設備、送水管設備、配水管設備の維持管理及び給水装置、給水施設等の管理(計画及び設計を除く。) ・宅地部分の漏水修繕 ・道路部分の漏水修繕
担当係長	土木	唐谷 栄起	・水道及び工業用水道の導水、送水及び配水管設備の工事並びにそれらの関連工事の施行
担当係長	土木	池田 和弘	・東部水道工事センター所管工事の施行に関する特命事項
担当係長	土木	山田 豊	・給水装置工事の設計、施行及び検査並びに分担金及び給水装置工事に係る収入の徴収及び還付 ・給水装置の管理 ・給水装置整備工事等の設計及び施行 ・応急給水 ・工業用水道の給水施設の管路及び工事の施行 ・給水状況の調査
担当係長	土木	吉田 浩	・給水装置整備工事等の設計及び施行に関する特命事項 ・工業用水道の給水施設の工事の施行に関する特命事項 ・給水装置工事の設計、施行及び検査に関する特命事項

西部水道工事センター(職員数126人)

補職	職種	氏名	事務分担
所長	土木	大久保 忠彦	1 水道及び工業用水道の導水、送水及び配水管設備の維持管理(計画及び設計を除く。) 2 水道及び工業用水道の漏水防止の施行 3 水道及び工業用水道の導水、送水及び配水管設備の新設、改良及び補修工事の施行 4 水道及び工業用水道の導水、送水及び配水管設備の受託工事の施行 5 水道及び工業用水道配水管の水圧調整作業 6 給水装置工事の設計、施行、検査並びに分担金及び給水装置工事に係る収入の徴収及び還付 7 応急給水 8 工業用水道の給水施設の管理及び工事の施行
副所長	土木	玄甫 浩一	・所長が専管する事務の補佐
副参事兼担当係長	機械	小滝 勝功	・西部水道工事センターの分掌事務に係る重要事項 ・水道及び工業用水道の導水管設備、送水管設備、配水管設備の維持管理及び給水装置、給水施設等の管理(計画及び設計を除く。) ・水道及び工業用水道の漏水防止作業の施行 ・水道及び工業用水道配水管の水圧調整作業 ・応急給水
担当係長	事務	信根 宏充	・西部水道工事センターの分掌事務に係る事務手続 ・西部水道工事センターの庶務
担当係長	土木	森田 康彦	・水道及び工業用水道の導水管設備、送水管設備、配水管設備の維持管理及び給水装置、給水施設等の管理(計画及び設計を除く。)
担当係長	土木	細川 智三	・水道及び工業用水道の導水管設備、送水管設備、配水管設備の維持管理及び給水装置、給水施設等の管理(計画及び設計を除く。) ・道路部分の漏水修繕 ・宅地部分の漏水修繕

水道局

担当係長	土木	藤原 豊城	・水道及び工業用水道の導水管設備、送水管設備、配水管設備の維持管理及び給水装置、給水施設等の管理(計画及び設計を除く。) ・宅地部分の漏水修繕 ・道路部分の漏水修繕
担当係長	土木	佐々木 欽哉	・水道及び工業用水道の導水、送水及び配水管設備の工事並びにそれらの関連工事の施行
担当係長	土木	山下 涼	・西部水道工事センター所管工事の施行に関する特命事項
担当係長	土木	狐嶋 勝仁	・給水装置工事の設計、施行及び検査並びに分担金及び給水装置工事に係る収入の徴収及び還付 ・給水装置の管理 ・給水装置整備工事等の設計及び施行 ・応急給水 ・工業用水道の給水施設の管理及び工事の施行 ・給水状況の調査

南部水道工事センター(職員数136人)

補職	職種	氏名	事務分担
所長	土木	木原 義孝	1 水道及び工業用水道の導水、送水及び配水管設備の維持管理(計画及び設計を除く。) 2 水道及び工業用水道の漏水防止の施行 3 水道及び工業用水道の導水、送水及び配水管設備の新設、改良及び補修工事の施行 4 水道及び工業用水道の導水、送水及び配水管設備の受託工事の施行 5 水道及び工業用水道配水管の水圧調整作業 6 給水装置工事の設計、施行、検査並びに分担金及び給水装置工事に係る収入の徴収及び還付 7 応急給水 8 工業用水道の給水施設の管理及び工事の施行
副所長	土木	梶山 佳晴	・所長が専管する事務の補佐
担当係長	土木	佐藤 博正	・水道及び工業用水道の導水管設備、送水管設備、配水管設備の維持管理及び給水装置、給水施設等の管理(計画及び設計を除く。) ・水道及び工業用水道の漏水防止作業の施行 ・水道及び工業用水道配水管の水圧調整作業 ・応急給水
担当係長	事務	澄田 知樹	・南部水道工事センターの分掌事務に係る事務手続 ・南部水道工事センターの庶務
担当係長	土木	小嶋 正昭	・水道及び工業用水道の導水管設備、送水管設備、配水管設備の維持管理及び給水装置、給水施設等の管理(計画及び設計を除く。)
担当係長	土木	渋谷 武	・水道及び工業用水道の導水管設備、送水管設備、配水管設備の維持管理及び給水装置、給水施設等の管理(計画及び設計を除く。) ・道路部分の漏水修繕 ・宅地部分の漏水修繕
担当係長	土木	中井 隆	・水道及び工業用水道の導水管設備、送水管設備、配水管設備の維持管理及び給水装置、給水施設等の管理(計画及び設計を除く。) ・宅地部分の漏水修繕 ・道路部分の漏水修繕
担当係長	土木	安田 冬時	・水道及び工業用水道の導水、送水及び配水管設備の工事並びにそれらの関連工事の施行
担当係長	土木	仲埜 豊和	・南部水道工事センター所管工事の施行に関する特命事項
担当係長	土木	太治 浩司	・給水装置工事の設計、施行及び検査並びに分担金及び給水装置工事に係る収入の徴収及び還付 ・給水装置の管理 ・給水装置整備工事等の設計及び施行 ・応急給水 ・工業用水道の給水施設の管理及び工事の施行 ・給水状況の調査

水道局

担当係長	土木	方山 泰宏	<ul style="list-style-type: none"> 給水装置整備工事等の設計及び施行に関する特命事項 工業用水道の給水施設の工事の施行に関する特命事項 給水装置工事の設計、施行及び検査に関する特命事項
------	----	-------	--

北部水道工事センター(職員数124人)

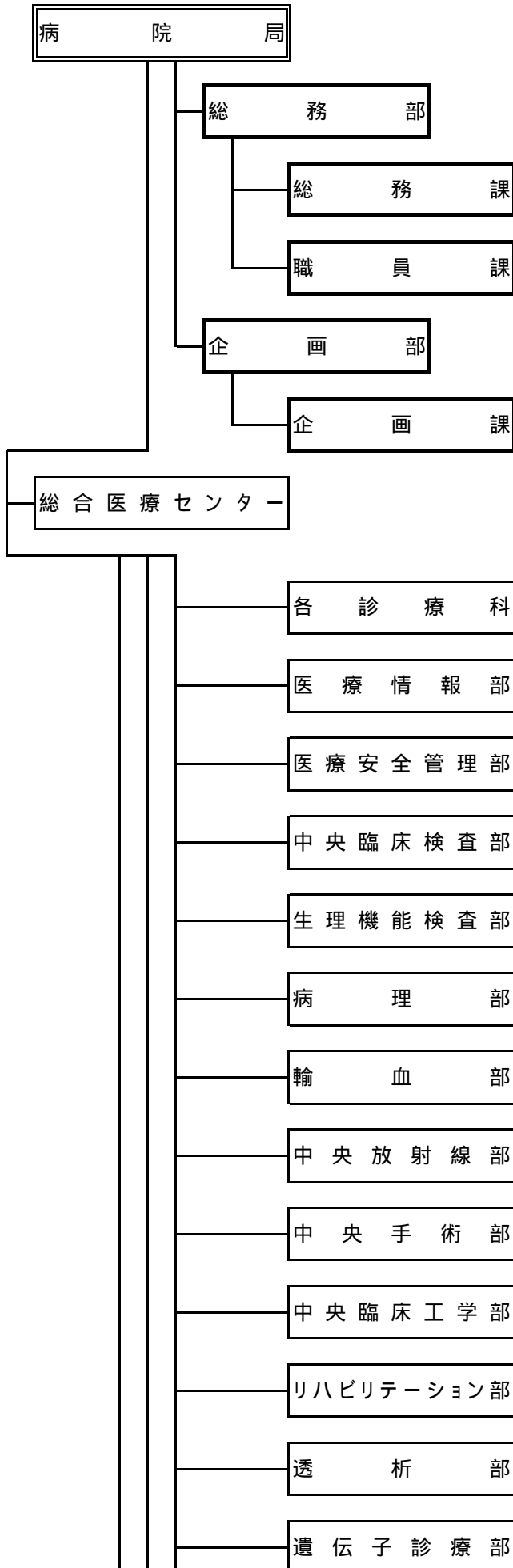
補職	職種	氏名	事務分担
所長	土木	宮本 浩治	<ol style="list-style-type: none"> 水道及び工業用水道の導水、送水及び配水管設備の維持管理(計画及び設計を除く。) 水道及び工業用水道の漏水防止の施行 水道及び工業用水道の導水、送水及び配水管設備の新設、改良及び補修工事の施行 水道及び工業用水道の導水、送水及び配水管設備の受託工事の施行 水道及び工業用水道配水管の水圧調整作業 給水装置工事の設計、施行、検査並びに分担金及び給水装置工事に係る収入の徴収及び還付 応急給水 工業用水道の給水施設の管理及び工事の施行
副所長	土木	土居 史和	<ul style="list-style-type: none"> 所長が専管する事務の補佐
担当係長	土木	古舘 哲男	<ul style="list-style-type: none"> 水道及び工業用水道の導水管設備、送水管設備、配水管設備の維持管理及び給水装置、給水施設等の管理(計画及び設計を除く。) 水道及び工業用水道の漏水防止作業の施行 水道及び工業用水道配水管の水圧調整作業 応急給水
担当係長	事務	小岸 義弘	<ul style="list-style-type: none"> 北部水道工事センターの分掌事務に係る事務手続 北部水道工事センターの庶務
担当係長	土木	前原 義	<ul style="list-style-type: none"> 水道及び工業用水道の導水管設備、送水管設備、配水管設備の維持管理及び給水装置、給水施設等の管理(計画及び設計を除く。)
担当係長	土木	橋山 裕史	<ul style="list-style-type: none"> 水道及び工業用水道の導水管設備、送水管設備、配水管設備の維持管理及び給水装置、給水施設等の管理(計画及び設計を除く。) 道路部分の漏水修繕 宅地部分の漏水修繕
担当係長	土木	浅葉 真也	<ul style="list-style-type: none"> 水道及び工業用水道の導水管設備、送水管設備、配水管設備の維持管理及び給水装置、給水施設等の管理(計画及び設計を除く。) 宅地部分の漏水修繕 道路部分の漏水修繕
担当係長	土木	上田 智浩	<ul style="list-style-type: none"> 水道及び工業用水道の導水、送水及び配水管設備の工事並びにそれらの関連工事の施行
担当係長	土木	上村 仁志	<ul style="list-style-type: none"> 北部水道工事センター所管工事の施行に関する特命事項
担当係長	土木	吉田 和仁	<ul style="list-style-type: none"> 給水装置工事の設計、施行及び検査並びに分担金及び給水装置工事に係る収入の徴収及び還付 給水装置の管理 給水装置整備工事等の設計及び施行 応急給水 工業用水道の給水施設の管理及び工事の施行 給水状況の調査

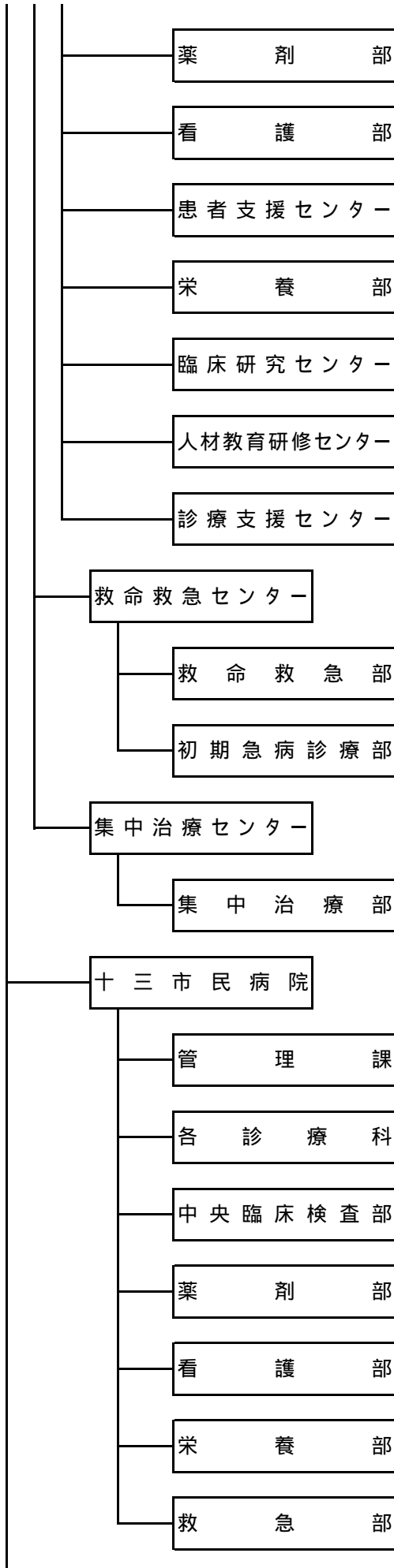
水質試験所(職員数44人)

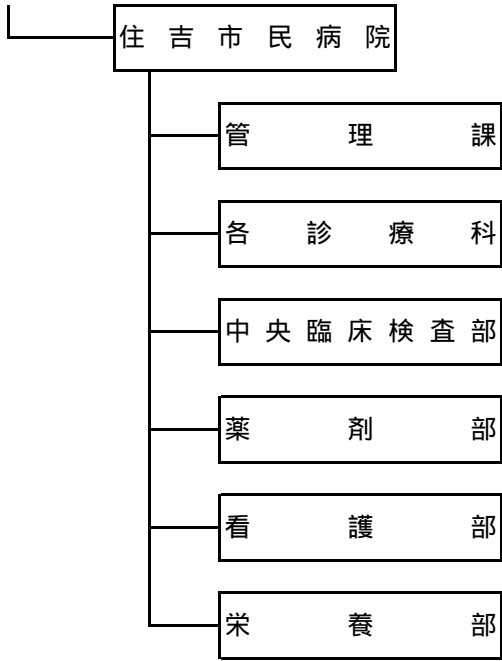
補職	職種	氏名	事務分担
所長(兼) <技術監兼務>	化学	寺嶋 勝彦	<ol style="list-style-type: none"> 水源及び原水、ろ水、浄水等の水質試験 水道の浄化過程の調査及び研究 水質についての試験、調査及び研究の受託
研究主幹	化学	三輪 雅幸	<ul style="list-style-type: none"> 水質に関する重要事項に係る調査及び企画 水質検査の信頼性保証の確保 水質検査の精度管理
副所長	化学	宮田 雅典	<ul style="list-style-type: none"> 所長が専管する事務の補佐
研究副主幹	化学	林 広宣	<ul style="list-style-type: none"> 水源の水質に関する調査及び研究

水道局

担当係長	化学	淵上 知弘	・水道の配水管及び給水栓の水質試験 ・受託試験 ・水質試験成績の総括
担当係長	事務	鞠谷 繁	・水質試験及び受託試験の事務手続 ・水質試験所の庶務
担当係長	化学	北本 靖子	・水質検査の信頼性保証に関する調査及び企画 ・水質検査の精度管理 ・水質検査計画の策定
担当係長	化学	服部 晋也	・庭窪浄水場関係の水質試験 ・前号に関する浄水技術及び水質の調査及び研究
担当係長	化学	松井 克肇	・水源の水質の試験及び調査 ・浄水技術に係る重要事項に関する調査及び研究
担当係長	化学	森口 泰男	・豊野浄水場関係の水質試験 ・前号に関する浄水技術及び水質の調査及び研究
担当係長	化学	平林 達也	・微量汚濁物質に関する調査研究及び情報収集 ・微量汚濁物質の分析方法の開発
担当係長	化学	武田 万里子	・生物学的な水質試験の情報の収集及び開発 ・水質試験の技術上の調査及び研究
担当係長	化学	田中 航也	・浄水技術の調査及び研究
担当係長	化学	森實 圭二	・未規制化学物質に係る調査、研究及び対策 ・最適先端実験施設における浄水技術の調査及び研究に関する特命事項







病院局の組織

平成26年5月1日現在

病院局(職員数1,922人)

病院局長		
補職	職種	氏名
病院局長 <総合医療センター病院 院長兼務>	医師	瀧藤 伸英

理事等			
補職	職種	氏名	事務分担
理事 <企画部長兼務>	事務	野田 誠	1 病院業務に係る調査、企画及び連絡調整
理事(兼) <契約管財局長、水道 局理事兼務>	事務	高橋 敏夫	1 契約事務
医務監(兼) <総合医療センター副 院長、救命救急セン ター所長、集中治療セ ンター所長、医療安全 管理部長兼務>	医師	嶋岡 英輝	1 市民病院の医療機能の企画に関する指導総括 2 市民病院の医療機能の連携調整に関する指導 総括 3 その他特命

総務部(職員数44人) 再任用1人除く

部長		
補職	職種	氏名
総務部長	事務	西上 和伸

担当部長等			
補職	職種	氏名	事務分担
事業調整担当部長	事務	吉川 進	1 府市統合、独立行政法人化 2 府市共同住吉母子医療センター 3 弘済院附属病院 4 その他特命
副理事(兼) <契約管財局契約部 長、水道局副理事兼務 >	事務	芳田 隆	1 契約事務

病院局

医務主幹(兼) <総合医療センター医 務監、精神神経科部 長、健康局健康推進部 医務主幹兼務>	医師	古塚 大介	1 市民病院の医療機能の企画 2 市民病院の医療機能の連携調整 3 その他特命
医務主幹(兼) <総合医療センター医 務監、小児総合診療科 部長、小児救急科部長 兼務>	医師	外川 正生	1 住吉市民病院の建替えに係る医療機能の企画 2 住吉市民病院の建替えに係る医療機能の連携 調整 3 その他特命

総務課(職員数24人)

補職	職種	氏名	事務分担
総務課長	事務	二神 久士	1 局の文書、関係諸規程、広聴広報 2 局業務に係る進行管理及び連絡調整 3 情報公開、個人情報保護 4 コンプライアンス関連業務 5 訴訟及び重要な不服申立ての総括 6 医事紛争、医療事故等 7 市民病院の日常的な運営管理の連絡調整 8 総合医療センターの運営管理 9 総合医療センターの庶務 10 府市統合、独立行政法人化等 11 弘済院附属病院 12 その他特命
総務課長代理	事務	山下 洋一	・局の文書、関係諸規程、広聴広報 ・局業務に係る進行管理及び連絡調整 ・情報公開、個人情報保護 ・コンプライアンス関連業務 ・訴訟及び重要な不服申立ての総括 ・その他特命
担当係長	事務	眞鍋 亮子	・局業務に係る進行管理及び連絡調整 ・局の文書管理 ・総括文書主任及び公印取扱責任者業務 ・府市統合 ・独立行政法人化 ・その他特命
担当係長	事務	山本 誠	・広聴広報 ・局所管の条例・規則等関連業務 ・情報公開、個人情報保護 ・訴訟及び重要な不服申し立ての総括 ・医事紛争・医療事故 ・コンプライアンス関連業務 ・その他特命
病院管理担当課長代 理	事務	吉田 真吾	・市民病院の日常的な運営管理の連絡調整 ・局の医事紛争、医療事故等 ・総合医療センターの運営管理 ・総合医療センターの庶務 ・総合医療センターにおける院内部門調整、各種 内部会議 ・その他特命
担当係長	事務	森田有持	・総合医療センターの労務・院内部門調整 ・庁舎管理 ・災害等関連業務 ・その他特命に関する事

病院局

担当係長	事務	片岡 佐知子	・総合医療センターの各診療科、診療部 ・総合医療センターの研修業務 ・虐待対応 ・その他特命に関する事
事業調整担当課長	事務	永田 佳司	1 府市統合、独立行政法人化 2 府市共同住吉母子医療センター 3 弘済院附属病院 4 その他特命
事業調整担当課長代理	事務	川上 覚	・事業調整担当課長が担当する事務の補佐 ・その他特命
担当係長	事務	辰巳 正治	・独立行政法人化等
担当係長	事務	小泉 聖子	・独立行政法人化等
施設管理担当課長	電気	大森 章行	1 局の施設管理業務にかかる連絡調整 2 局の施設整備及び建物・電気・機械設備の管理・保守の総括 3 局の工事に係る都市整備局との連絡調整 4 施設監査 5 総合医療センターの建物・電気・機械設備の管理・保守 6 総合医療センターの工事 7 その他特命
施設管理担当課長代理	建築	田中 秀和	・施設管理担当課長が担当する事務の補佐 ・その他特命に関する事
担当係長	電気	坂本 裕之	・局施設の電気設備の管理・保守・整備
担当係長	建築	藤森 一晋	・局施設の建築設備の管理・保守・整備
担当係長	建築	西森 竜介	・局施設の建築設備の管理・保守・整備
担当係長	機械	山川 滋	・局施設の機械設備の管理・保守・整備
担当係長	機械	梶本 茂	・局施設の機械設備の管理・保守・整備
担当係長	機械	井上 隆	・局施設の機械設備の管理・保守・整備
担当係長	電気	晋川 力	・局施設の電気設備の管理・保守・整備

病院局

職員課(職員数19人)

補職	職種	氏名	事務分担
職員課長	事務	辻村 耕治	1 病院職員の採解 2 派遣職員等の採用に係る総括 3 病院職員及び派遣職員等の費用の管理 4 職員の人事、服務、昇格、分限、懲戒 5 職員の勤務条件その他労務 6 職員の研修 7 人事評価制度、目標管理制度の運用管理 8 職員の給与支払 9 福利厚生、安全衛生管理 10 人事制度、給与制度、諸手当制度の企画、調査、研究 11 その他特命
職員課長代理	事務	畑 公祥	・職員課長が担当する事務の補佐 ・その他特命
担当係長	事務	湯上 恵代	・人事制度、給与制度、諸手当制度の企画、調査、研究 ・職員の労務、給与
担当係長	事務	池島 裕之	・職員の人事、労務、採解
担当係長	事務	福田 勝之	・職員の給与 ・人事給与システムの管理
担当係長	事務	濱邊 正治	・職員の福利厚生、安全衛生管理、労務
担当係長 <人材教育研修センター担当係長兼務>	事務	松田 恭典	・職員の教育、研修
担当係長 <診療支援センター担当係長兼務>	事務	山田 剛	・診療支援体制の整備、運用管理
保健主幹	看護	乾 清代美	・市民病院の看護業務に係る企画及び連絡調整、研修 ・看護実習の受け入れ ・その他特命

企画部(職員数40人)

部長		
補職	職種	氏名
企画部長(兼) <理事兼務>	事務	野田 誠

病院局

企画課(職員数40人)

補職	職種	氏名	事務分担
企画課長	事務	大平 和寿	<ol style="list-style-type: none"> 1 市民病院事業の企画及び調査 2 市民病院の経営改善、医業収益の改善に係る企画・調整、診療体制の整備計画 3 局の予算、決算の総括管理 4 局運営方針の策定、進捗管理 5 中期計画の策定・進捗管理 6 市民病院の収益確保の企画立案 7 総合医療センターの予算、決算 8 評価委員会 9 府市共同住吉母子医療センターにかかる協定書 10 その他特命
企画課長代理	事務	内田 美幸	<ul style="list-style-type: none"> ・市民病院事業の企画及び調査 ・市民病院の経営改善、医業収益の改善に係る企画・調整、診療体制の整備計画 ・市民病院の収益確保の企画立案 ・その他特命
企画課長代理	事務	鈴木 豊	<ul style="list-style-type: none"> ・局の予算、決算の総括管理 ・中期計画の策定・進捗管理 ・総合医療センターの予算・決算 ・その他特命
担当係長	事務	足立 靖子	<ul style="list-style-type: none"> ・総合医療センターの収益確保の企画立案 ・市民病院の収益確保の企画立案
担当係長	事務	藤岡 正人	<ul style="list-style-type: none"> ・局の予算、決算の総括管理 ・中長期収支計画の策定及び進捗管理 ・中期計画の策定
担当係長	事務	福島 淳也	<ul style="list-style-type: none"> ・収益的収支の予算、決算 ・財務会計システム
担当係長	事務	神原 清美	<ul style="list-style-type: none"> ・資本的の予算、決算 ・局運営方針の策定及び進捗管理 ・一般会計繰入金
担当係長	事務	仙入 寛之	<ul style="list-style-type: none"> ・総合医療センターの収益確保の企画立案 ・診療報酬適正化
医事担当課長	事務	伊勢 博之	<ol style="list-style-type: none"> 1 市民病院の収益確保策の企画立案 2 市民病院の診療報酬請求、未収金管理にかかる連絡調整 3 総合医療センターの収益確保策の企画立案 4 総合医療センターの診療報酬請求 5 総合医療センターの診療会計、収入調停及び未収金管理 6 その他特命
担当係長	事務	射場 茂一	<ul style="list-style-type: none"> ・未収金管理 ・窓口現金管理 ・諸法・第三者請求契約業務

病院局

担当係長	病院事務	佐々木 麻紀	<ul style="list-style-type: none"> ・保険診療適正化業務 ・クリニカルパス運用支援 ・市民病院の収益確保策関連業務 ・大阪医事研究会関連業務 ・診療報酬対策小委員会の運営 ・クリニカルパス小委員会の運営
医療情報システム担当課長	事務	三田村 将光	<ol style="list-style-type: none"> 1 局業務の情報化、情報システムに係る調査、企画及び連絡調整 2 市民病院の病院情報システム、病院事業システム及び医学情報収集システム関係業務の連絡調整 3 総合医療センターの病院情報システム、病院事業システム及び医学情報収集システム 4 ネットワーク等IT基盤の運用管理 5 診療録等の管理 6 医療情報部の業務 7 その他特命
担当係長	事務	井上 幸宣	<ul style="list-style-type: none"> ・医療情報部業務の庶務関係 ・病院情報システム ・病院事業システム
担当係長	事務	今仲 伸行	<ul style="list-style-type: none"> ・病院情報システム ・医学情報収集システム ・独立行政法人化のシステム対応
担当係長	病院事務	板垣 恭子	<ul style="list-style-type: none"> ・診療情報管理 ・電子カルテ管理 ・がん登録及び生存解析（予後調査含む） ・QI業務（がん、小児） ・POS WGの運営
会計担当課長	事務	松田 俊	<ol style="list-style-type: none"> 1 現金、有価証券の出納及び保管 2 収入及び支出関係業務 3 資金計画、管理 4 企業債及び一時借入金 5 公金取扱契約関係業務及び指定金融機関との連絡調整 6 現金及び財産の記録管理 7 債権者登録 8 監査（施設監査を除く） 9 物品管理供給業務 10 医療材料・医薬品の調達、契約事務 11 臨床研究センター 12 局の予算、決算の総括管理 13 総合医療センターの予算、決算 14 現金、有価証券の出納及び保管 15 局の工事、調達に係る契約管財局との連絡調整 16 局の工事、調達に係る契約管財局との連絡調整 17 総務部及び企画部並びに総合医療センターの調達、契約及び管財業務 18 総合医療センターにおける目的外使用 19 市民病院で行う一般競争入札に係る業者決定 20 その他特命
担当係長	事務	吉田 克己	<ul style="list-style-type: none"> ・局の物品管理供給業務の総括 ・診療材料等の購入、契約の締結、履行
担当係長	事務	西井 雅士	<ul style="list-style-type: none"> ・局の調達、契約 ・総合医療センターの調達、契約 ・その他特命

病院局

担当係長	事務	岡田 信男	・現金、有価証券の出納及び保管 ・資金計画、公金取扱契約関係業務及び指定金融機関との連絡調整 ・監査(施設監査を除く) ・資本的収支の予算、決算の管理
担当係長	事務	川野 幸一	・局の管財業務 ・総合医療センターにおける目的外使用 ・その他特命
担当係長	事務	岡部 美幸	・局の薬品供給業務の総括 ・薬品等の購入、契約の締結、履行 ・その他特命
企画部参事(兼) <契約管財局契約部契約課長、水道局総務部参事兼務>	事務	宮腰 研司	契約事務
企画部参事(兼) <契約管財局契約部委託担当課長、水道局総務部参事兼務>	事務	竹内 正人	契約事務

総合医療センター(職員数1,475人) 再任用2人除く

院長		
補職	職種	氏名
病院長(兼) <病院局長兼務>	医師	瀧藤 伸英

副院長		
補職	職種	氏名
副院長 <小児医療センター部長兼務>	医師	原 純一
副院長 <中央手術部長、中央臨床工学部長兼務>	医師	奥谷 龍
副院長 <救命救急センター所長、集中治療センター所長、医療安全管理部長、医務監兼務>	医師	嶋岡 英輝
副院長 <血液内科部長、輸血部長兼務>	医師	山根 孝久
副院長 <看護部長兼務>	看護	高丸 賀子

病院局

各診療科(職員数196人)

医療情報部(職員数0人)

補職	職種	氏名	事務分担
医療情報部長(兼) 医務監、呼吸器センター部長、診療支援センター部長兼務	医師	山本 良二	1 医療情報部の総括

医療安全管理部(職員数6人)

補職	職種	氏名	事務分担
医療安全管理部長 (兼) <副院長、救命救急センター所長、集中治療センター所長、医務監兼務>	医師	嶋岡 英輝	1 局の医療の安全管理に係る企画立案及び推進 2 局のリスクマネジメント 3 局の医事紛争、医療事故等 4 総合医療センターの医療の安全管理に係る企画立案及び推進 5 総合医療センターのリスクマネジメント、院内感染防止 6 総合医療センターの医事紛争、医療事故等 7 その他特命
医療安全等担当課長	事務	堂免 荘八	1 市民病院の医療の安全管理に係る企画立案及び推進 2 市民病院のリスクマネジメント 3 市民病院の医事紛争、医療事故等の総括 4 総合医療センターの医事紛争、医療事故等 5 その他特命
担当係長	事務	大野 貞良	・医療安全管理部の業務

中央臨床検査部(職員数49人)

補職	職種	氏名	事務分担
中央臨床検査部長 <小児循環器内科副部長兼務>	医師	江原 英治	1 中央臨床検査部の総括

生理機能検査部(職員数0人)

補職	職種	氏名	事務分担
生理機能検査部長(兼) <人材教育研修センター部長、肝臓内科副部長兼務>	医師	川崎 靖子	1 生理機能検査部の総括

病理部(職員数0人)

補職	職種	氏名	事務分担
病理部長(兼) <病理診断科部長兼務>	医師	井上 健	1 病理部の総括

病院局

輸血部(職員数0人)

補職	職種	氏名	事務分担
輸血部長(兼) <副院長、血液内科部長兼務>	医師	山根 孝久	1 輸血部の総括

中央放射線部(職員数43人)

補職	職種	氏名	事務分担
中央放射線部長(兼) <医務監兼務>	医師	真鍋 隆夫	1 中央放射線部の総括

中央手術部(職員数1人)

補職	職種	氏名	事務分担
中央手術部長(兼) <副院長、中央臨床工学部長兼務>	医師	奥谷 龍	1 中央手術部の総括

中央臨床工学部(職員数11人)

補職	職種	氏名	事務分担
中央臨床工学部長 (兼) <副院長、中央手術部長兼務>	医師	奥谷 龍	1 中央臨床工学部の総括

リハビリテーション部(職員数18人)

補職	職種	氏名	事務分担
リハビリテーション部長 (兼) <リハビリテーション科部長兼務>	医師	山口 淳	1 リハビリテーション部の総括

透析部(職員数1人)

補職	職種	氏名	事務分担
透析部長 <泌尿器科副部長兼務>	医師	金 卓	1 透析部の総括

遺伝子診療部(職員数1人)

補職	職種	氏名	事務分担
遺伝子診療部長(兼) <医務監、小児代謝・内分泌内科部長、臨床研究センター部長兼務>	医師	依藤 亨	1 遺伝子診療部の総括

薬剤部(職員数34人)

補職	職種	氏名	事務分担
----	----	----	------

病院局

薬剤部長	薬剤	竹内 昌司	1 薬剤部の総括
------	----	-------	----------

看護部(職員数1,057人)

補職	職種	氏名	事務分担
看護部長(兼) <副院長兼務>	看護	高丸 賀子	1 看護部の総括

患者支援センター(職員数24人)

補職	職種	氏名	事務分担
患者支援センター長	事務	稲元 敏能	1 市民病院の医療相談、医療連携及び患者支援業務に係る連絡調整 2 総合医療センターの快適な療養環境(アメニティ)の整備 3 総合医療センターの地域医療機関との役割分担と医療連携の推進 4 総合医療センターの各種相談、退院支援など安心できる診療環境の提供 5 地域医療連携情報誌、ホームページなどによるわかりやすい最新医療関連情報の提供 6 その他特命
患者支援センター長代理	事務	森 広樹	・患者支援センター長が担当する事務の補佐 ・その他特命
担当係長	事務	田中 啓造	・患者支援業務の総括 ・苦情・要望対策
担当係長	事務	長尾 昌治	・患者支援センターの予算・決算 ・委託業務管理 ・診療体制支援 ・苦情・要望対策
担当係長	事務	谷生 道子	・地域医療機関等との連携推進(情報発信・情報誌企画・製作) ・市民医学講座等の企画・運営 ・地域医療支援病院業務
担当係長	事務	隈元 勇	・がん診療連携拠点病院業務 ・小児がん拠点病院業務 ・療養環境(アメニティ)の整備

栄養部(職員数7人)

補職	職種	氏名	事務分担
栄養部長(兼) <糖尿病・内分泌センター部長、糖尿病内科部長兼務>	医師	細井 雅之	1 栄養部の総括

病院局

臨床研究センター(職員数2人)

補職	職種	氏名	事務分担
臨床研究センター部長 (兼) <医務監、小児代謝・内 分泌内科部長、遺伝子 診療部長兼務>	医師	依藤 亨	1 臨床研究センターの総括
事務長	事務	森本 修平	1 治験管理業務の総括

人材教育研修センター(職員数5人)

補職	職種	氏名	事務分担
人材教育研修センター 部長 <生理機能検査部長、 肝臓内科副部長兼務>	医師	川崎 靖子	1 人材教育研修センターの総括
担当係長(兼) <職員課担当係長兼務 >	事務	松田 恭典	・人材教育研修センター業務の総括

診療支援センター(職員数0人)

補職	職種	氏名	事務分担
診療支援センター部長 (兼) <医務監、呼吸器セン ター部長、医療情報部 長兼務>	医師	山本 良二	1 診療支援センターの総括
担当係長(兼) <職員課担当係長兼務 >	事務	山田 剛	・診療支援センター業務の総括

救命救急センター(職員数0人)

補職	職種	氏名	事務分担
救命救急センター所長 (兼) <副院長、集中治療セ ンター所長、医療安全 管理部長、医務監兼務 >	医師	嶋岡 英輝	1 救命救急センターの総括

救命救急部(職員数7人)

補職	職種	氏名	事務分担
救命救急部長	医師	林下 浩士	1 救命救急部の総括

初期急病診療部(職員数4人)

補職	職種	氏名	事務分担
初期急病診療部長	医師	山田 明子	1 初期急病診療部の総括

集中治療センター(職員数0人)

補職	職種	氏名	事務分担
集中治療センター所長 (兼) <副院長、救命救急センター所長、医療安全管理部長、医務監兼務>	医師	嶋岡 英輝	1 集中治療センターの総括

十三市民病院(職員数230人) 再任用1人除く

院長		
補職	職種	氏名
病院長	医師	大川 清孝

副院長		
補職	職種	氏名
副院長	医師	池原 照幸

管理課(職員数11人)

補職	職種	氏名	事務分担
管理課長	事務	高澤 昭彦	1 病院の管理運営 2 病院の庶務 3 病院の施設管理 4 病院の予算、決算、物品等の調達 5 病院の経営の企画、調査 6 病院の収益 7 病院の医事業務、医療連携業務 8 病院の医療安全管理、医事紛争 9 病院事業及び病院情報システムの管理 10 その他特命
管理課長代理	事務	千原 厚子	・管理課長が担当する事務の補佐 ・その他特命
担当係長	事務	横田 哲也	・病院の庶務、管理業務全般 ・文書主任及び公印取扱責任者業務 ・病院事業システムの管理
担当係長	電気	佐藤 和弘	・病院の施設設備の管理業務全般
担当係長	事務	中尾 昌友	・病院の計理業務全般 ・予算・決算(総括)

病院局

担当係長	事務	北村 和茂	・医事業務全般 ・医療連携業務 ・病院情報システムの管理
担当係長	事務	長尾 明	・医事業務全般 ・患者相談、医療安全管理、医事紛争

各診療科(職員数48人)

中央臨床検査部(職員数7人)

補職	職種	氏名	事務分担
中央臨床検査部長 (兼) <小児科部長>	医師	平林 円	1 中央臨床検査部の総括

薬剤部(職員数8人)

補職	職種	氏名	事務分担
薬剤部長	薬剤	羽鹿 公夫	1 薬剤部の総括

看護部(職員数151人)

補職	職種	氏名	事務分担
看護部長	看護	西元 直子	1 看護部の総括

栄養部(職員数3人)

補職	職種	氏名	事務分担
栄養部長 <消化器内科副部長兼務>	医師	青木 哲哉	1 栄養部の総括

救急部(職員数0人)

補職	職種	氏名	事務分担
救急部長(兼) <麻酔科部長兼務>	医師	重本 達弘	1 救急部の総括

住吉市民病院(職員数131人)

院長		
補職	職種	氏名
病院長	医師	舟本 仁一

副院長		
補職	職種	氏名
副院長 <小児・周産期センター 部長、栄養部長兼務>	医師	中村 哲生

病院局

管理課(職員数9人)

補職	職種	氏名	事務分担
管理課長	事務	吉住 教弘	1 病院の管理運営 2 病院の庶務 3 病院(助産師学院を含む)の施設管理 4 病院(助産師学院を含む)の予算、決算、物品等の調達 5 病院の経営の企画、調査 6 病院の収益 7 病院の医事業務、医療連携業務 8 病院の医療安全管理、医事紛争 9 もと北市民病院の診療報酬 10 その他特命
管理課長代理	事務	西森 重一	・管理課長が担当する事務の補佐 ・その他特命に関すること
担当係長	事務	前垣 雅弘	・病院の庶務、管理業務全般 ・文書主任及び公印取扱責任者業務
担当係長	事務	今村 健太郎	・病院の計理業務全般 ・予算・決算(総括)
担当係長	事務	音野 和彦	・医療安全管理、医事紛争 ・診療情報開示
担当係長	電気	村上 守生	・電気設備管理業務全般

各診療科(職員数12人)

中央臨床検査部(職員数3人)

補職	職種	氏名	事務分担
中央臨床検査部長 (兼) <総合医療センター医 務監、新生児科部長兼 務>	医師	金 太章	1 中央臨床検査部の総括

薬剤部(職員数3人)

補職	職種	氏名	事務分担
薬剤部長	薬剤	大久保 善夫	1 薬剤部の総括

看護部(職員数100人)

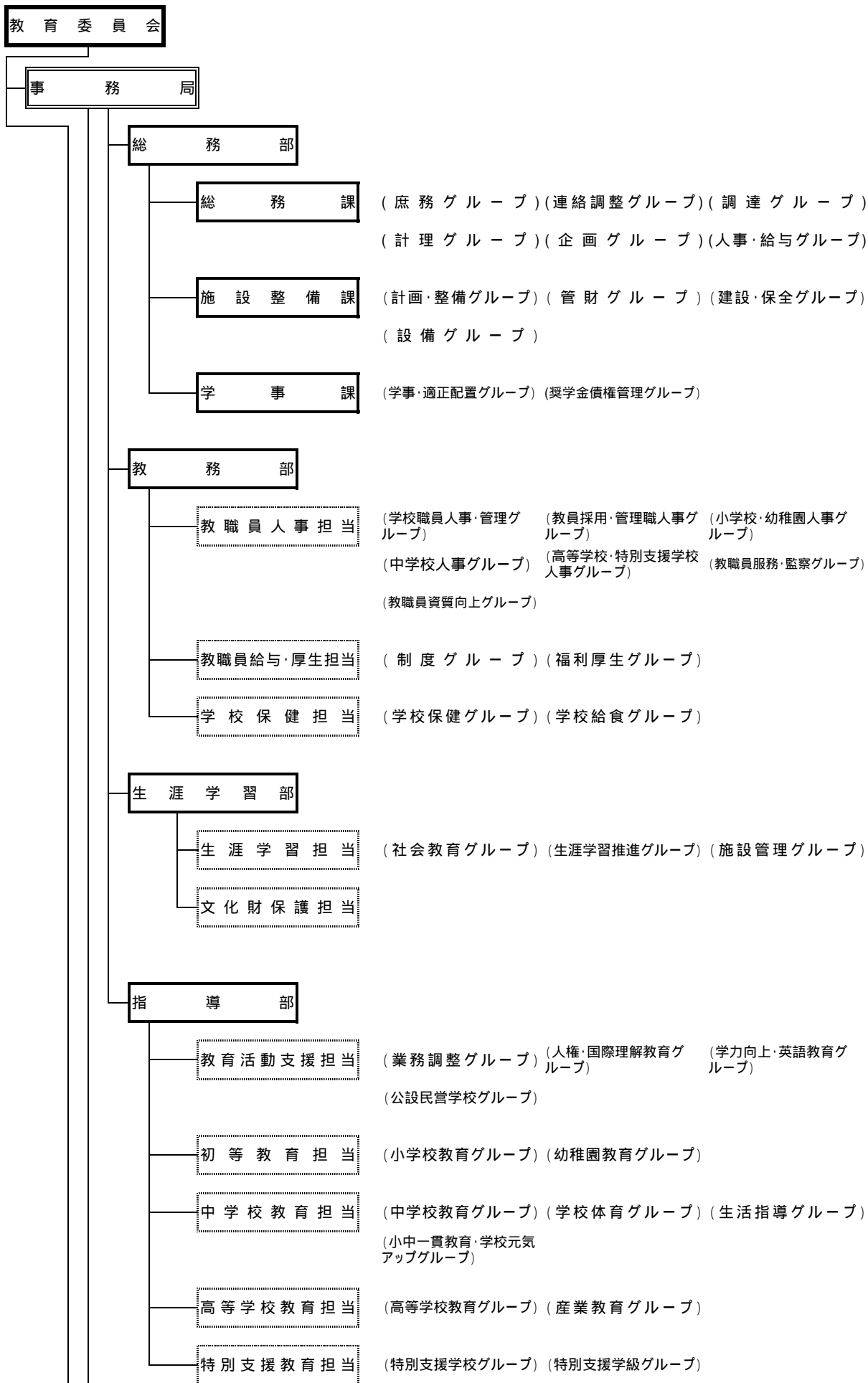
補職	職種	氏名	事務分担
看護部長	看護	松宮 千代	1 看護部の総括

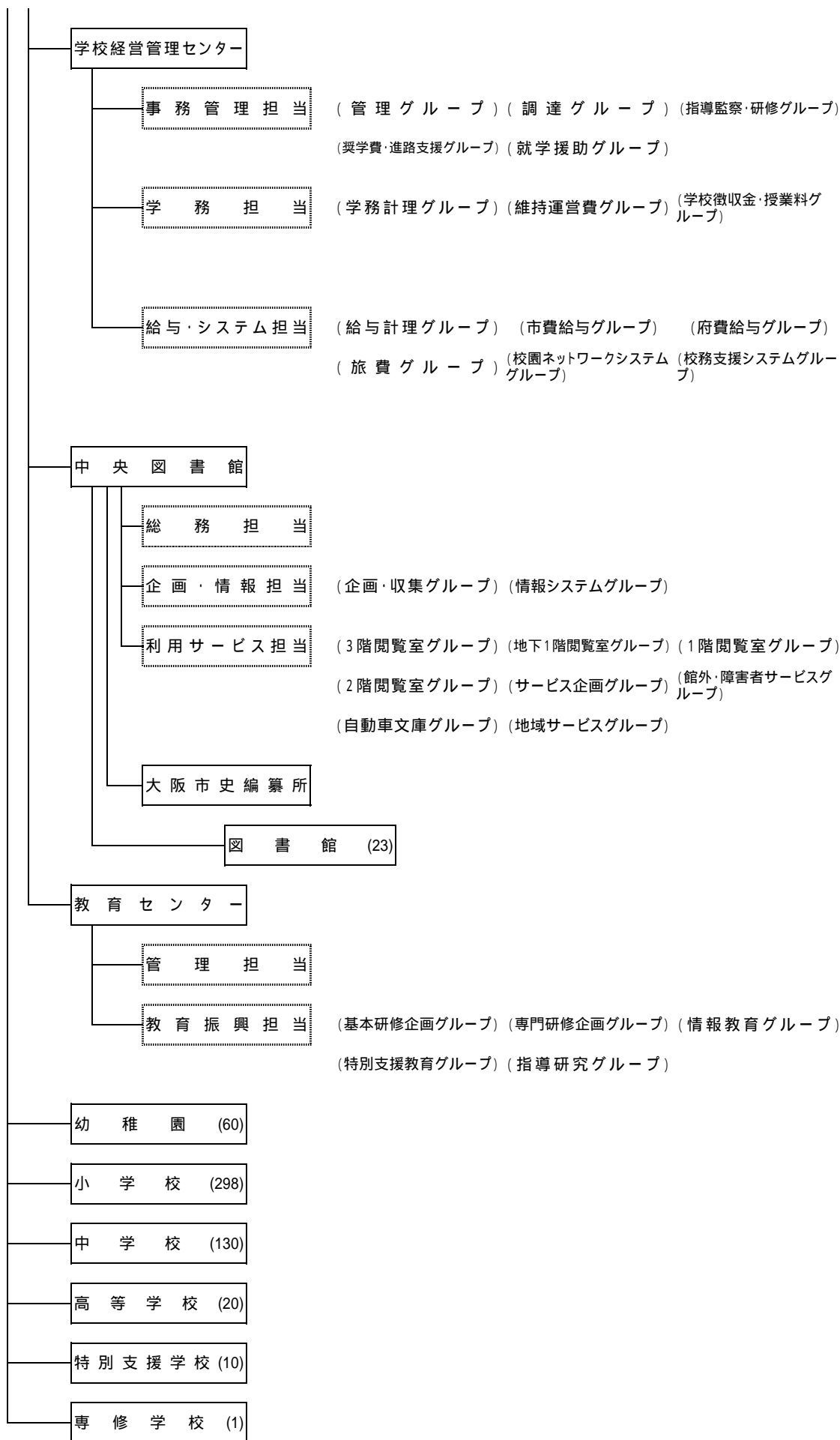
栄養部(職員数2人)

補職	職種	氏名	事務分担
----	----	----	------

病院局

栄養部長(兼) <副院長、小児・周産期 センター部長兼務>	医師	中村 哲生	1 栄養部の総括
-------------------------------------	----	-------	----------





教育委員会事務局

教育委員会事務局(職員数625人)

補職	職種	氏名
理事	事務	山本 晋次

補職	職種	氏名	事務分担
教育次長	事務	寶田 啓行	1 総務部、教務部、生涯学習部、学校経営管理センター及び中央図書館に関する事務
教育次長	教員	沼守 誠也	1 指導部及び教育センターに関する事務

総務部(職員数112人)

補職	職種	氏名
部長	事務	浅野 宏子

補職	職種	氏名	事務分担
学校配置計画担当部長	事務	小川 芳和	1 学校適正配置 2 教育機関の用地の取得及び不動産の管理 3 学校選択制

総務課(職員数38人)

補職【グループ】	職種	氏名	事務分担
総務課長	事務	川阪 明	1 教育委員会会議 2 文書及び公印 3 教育関係法規の調査及び研究並びに規定の制定及び改廃 4 予算、決算及び物品 5 物品の購入及び工事その他の請負契約 6 広報及び広聴 7 寄附收受 8 他の所管に属さないこと
総務課長代理	事務	松浦 令	・教育委員会会議 ・文書及び公印 ・教育関係法規の調査及び研究並びに規定の制定及び改廃 ・事務局及び学校以外の教育機関の事務の改善及び監査 ・予算、決算及び物品 ・広報及び広聴 ・寄附收受 ・監理団体等 ・他の所管に属さないこと
担当係長【庶務グループ】	事務	澁谷 剛	・教育長、教育次長(行政職)、総務部長の秘書 ・局議の運営 ・庁中管理 ・寄附收受 ・公正職務審査委員会との連絡 ・文書及び公印 ・他の所管に属さないこと

教育委員会事務局

担当係長 【庶務グループ】	事務	斉藤 宏明	・情報公開 ・広聴
担当係長 【庶務グループ】	事務	山崎 真由美	・報道 ・広報 ・市民表彰
担当係長 【連絡調整グループ】	事務	東川 英俊	・教育委員会会議 ・市会 ・法規
担当係長 【調達グループ】	事務	伊藤 浩二	・物品の購入及び工事その他の請負契約
担当係長 【計理グループ】	事務	村川 智和	・予算、決算
担当係長 【計理グループ】	事務	山崎 行宏	・監理団体等 ・事務局及び学校以外の教育機関の事務の改善 及び監査
企画担当課長	事務	山野 敏和	1 局運営方針の策定・評価 2 教育行政点検評価 3 教育振興基本計画の進捗管理及び見直し 4 教育改革推進本部に関する連絡調整 5 局内外のプロジェクト会議に関する連絡調整 6 府市統合本部該当事項に関する連絡調整 7 事務事業の見直しに関する連絡調整 8 区役所との連絡調整 9 大学・大阪府等との連携
企画担当課長代理	事務	本 教宏	・局運営方針の策定・評価 ・教育行政点検評価 ・教育振興基本計画の進捗管理及び見直し ・教育改革推進本部に関する連絡調整 ・局内外のプロジェクト会議に関する連絡調整 ・府市統合本部該当事項に関する連絡調整 ・事務事業の見直しに関する連絡調整 ・区役所との連絡調整 ・大学・大阪府等との連携
担当係長 【企画グループ】	事務	曾我部 しのぶ	・局運営方針の策定・評価 ・教育行政点検評価 ・教育振興基本計画の進捗管理及び見直し ・教育改革推進本部に関する連絡調整 ・局内外のプロジェクト会議に関する連絡調整 ・各種照会及び調査
担当係長 【企画グループ】	事務	松村 真郎	・事務事業の見直しに関する連絡調整 ・区役所との連絡調整 ・府市統合本部該当事項に関する連絡調整 ・大阪府等との連携 ・指定都市市長会、指定都市教育委員教育長協議 会及び大阪府市長会その他国への要望等
総括指導主事 【企画グループ】	教員	仲村 顕臣	・局運営方針の策定・評価 ・教育行政点検評価 ・教育振興基本計画の進捗管理及び見直し ・教育改革推進本部に関する連絡調整

教育委員会事務局

主任指導主事 【企画グループ】	教員	三枝 由佳里	<ul style="list-style-type: none"> ・局運営方針の策定・評価 ・教育行政点検評価 ・教育振興基本計画の進捗管理及び見直し ・大学・大阪府等との連携 ・局内外のプロジェクト会議に関する連絡調整 ・区役所との連絡調整
指導主事 【企画グループ】	教員	藤田 克史	<ul style="list-style-type: none"> ・局運営方針の策定・評価 ・教育行政点検評価 ・教育振興基本計画の進捗管理及び見直し ・教育改革推進本部に関する連絡調整 ・大学等との連携 ・各種照会及び調査
人事・効率化担当課長	事務	笠作 良一	<ol style="list-style-type: none"> 1 事務局及び学校以外の教育機関の職員の人事、給与、衛生管理及び福利厚生 2 職制 3 事務事業の見直しに係る調整・管理 4 事務局及び学校以外の教育機関の事務の改善及び監査
担当係長 【人事・給与グループ】	事務	山東 昌弘	<ul style="list-style-type: none"> ・事務局及び学校以外の教育機関の職員の人事、給与、衛生管理及び福利厚生 ・職制 ・局職場改善運動

施設整備課(職員数51人)

補職【グループ】	職種	氏名	事務分担
施設整備課長	事務	深見 賢一郎	<ol style="list-style-type: none"> 1 教育機関の建物の建設計画 2 教育機関の用地の取得 3 教育機関の用に供する不動産の管理 4 壁面緑化等教育施設の環境対策 5 教具その他の設備の整備
施設整備課長代理	事務	松元 彰	<ul style="list-style-type: none"> ・教育機関の建物の建設計画 ・壁面緑化等教育施設の環境対策 ・教具その他の設備の整備 ・特命に係る施設整備担当業務
担当係長 【計画・整備グループ】	事務	谷口 昌久	<ul style="list-style-type: none"> ・学校施設の事業計画・事業実施 ・学校の新設・分離・統合の計画及び実施 ・文書等の管理 ・予算、決算及び施設担当業務のうち他の係長の所管に属さない業務

教育委員会事務局

担当係長 【計画・整備グループ】	事務	瀧 信行	<ul style="list-style-type: none"> ・学校施設の事業計画・事業実施 ・学校の新設・分離・統合の計画及び実施 ・学校の設置に係る都市計画 ・国土法、公拓法及び大規模建築の事前協議 ・児童生徒の推計 ・学校施設の実態調査 ・学校施設の建設・保全に係る国庫補助金、起債等の財源確保 ・小中一貫校施設の事業計画、事業実施及びこれに伴う予算、決算 ・特別支援学校施設の事業計画、事業実施及びこれに伴う予算、決算 ・ひとにやさしいまちづくり整備事業 ・電波障害対策事業 ・学校施設の府市再編
担当係長 【計画・整備グループ】	事務	中野 博江	<ul style="list-style-type: none"> ・学校施設の保全整備計画及び実施 ・学校施設の維持補修計画及び実施 ・壁面緑化等教育施設的环境対策 ・教具その他の設備の整備 ・高等学校施設の事業計画、事業実施及びこれに伴う予算、決算 ・調査・照会業務
管財担当課長代理	事務	民部 博志	<ul style="list-style-type: none"> ・教育機関の用地の取得 ・教育機関の用に供する不動産の管理
担当係長 【管財グループ】	事務	小川 浩司	<ul style="list-style-type: none"> ・学校の用地取得、一時借入並びに用地管理 ・教育委員会管理用地の管理及び利用計画 ・財産台帳(土地・建物等) ・もと大阪北小、もと芦池小、もと精華小、もと東商業高校、もと大和川小、もと愛日小、恵美須西用地、もと西淡路小分校の管理、売却等 ・担当行政区(都島、福島、中央、大正、天王寺、浪速、西淀川、淀川、東淀川、生野、阿倍野、住吉、東住吉、平野区及び長谷川小・中) ・高等学校・特別支援学校の府への移管 ・学校施設の食堂・売店の目的外使用許可
担当係長 【管財グループ】	事務	田中 高臣	<ul style="list-style-type: none"> ・学校の用地取得、一時借入並びに用地管理 ・教育委員会管理用地の管理及び利用計画 ・財産管理主任 ・その他学校施設管理業務 ・もと北天満小、もと梅田東小、もと扇町高校、もと済美小、もと堂島小、もと市岡商業高校、もと此花総合高校、もと諏訪小分校、長橋小代替地の管理、売却等 ・担当行政区(北、此花、西、港、東成、旭、城東、鶴見、住之江、西成区及び市立高校)
技術管理担当課長	建築	坂中 信隆	<ol style="list-style-type: none"> 1 学校施設の建設実施 2 学校施設の維持保全 3 学校施設の耐震診断および耐震改修 4 学校施設建設のあり方に関する業務 5 教育機関の建物の維持保全にかかる技術支援

教育委員会事務局

建築担当課長代理	建築	中森 淳	<ul style="list-style-type: none"> ・学校施設の建設実施 ・学校施設の維持保全 ・学校施設の耐震診断および耐震改修 ・学校施設建設のあり方に関する業務 ・教育機関の建物の維持保全にかかる技術支援
担当係長 【建設・保全グループ】	建築	堂本 章弘	<ul style="list-style-type: none"> ・学校施設の建設実施 ・学校施設の建設にかかる工事計画調整業務 ・屋内運動場等の天井等落下対策に関する業務
担当係長 【建設・保全グループ】	建築	古垣 隆士	<ul style="list-style-type: none"> ・学校施設の建設実施 ・学校施設の建設にかかる工事計画調整業務 ・学校施設の収容対策等にかかる建設・改造事業
担当係長 【建設・保全グループ】	建築	宮本 英哲	<ul style="list-style-type: none"> ・学校施設の耐震診断および耐震改修 ・屋内運動場等の天井等落下対策に関する業務 ・法定点検(建築基準法第12条)等に関する業務
担当係長 【建設・保全グループ】	建築	二川 康裕	<ul style="list-style-type: none"> ・校舎保全等整備事業、特別配当補修に関する業務 ・学校施設の維持保全にかかる工事計画調整業務 ・教育機関の建物の維持保全にかかる技術支援
担当係長 【建設・保全グループ】	建築	大久保 正俊	<ul style="list-style-type: none"> ・学校施設の一般補修・計画補修に関する業務 ・学校施設の維持保全にかかる工事計画調整業務 ・学校施設の収容対策等にかかる改造事業
設備管理担当課長<環境局環境施策部エネルギー政策調整担当課長兼務>	電気	黒住 圭則	<ol style="list-style-type: none"> 1 学校及び社会教育施設等の電気機械設備の保安及び維持管理 2 学校及び社会教育施設等のエネルギー管理 3 社会教育施設等の自家用電気工作物保安管理
設備管理担当課長代理	電気	粟田 政志	<ul style="list-style-type: none"> ・学校及び社会教育施設等の電気機械設備の保安及び維持管理 ・学校及び社会教育施設等のエネルギー管理 ・社会教育施設等の自家用電気工作物保安管理
副参事兼担当係長 【設備グループ】	機械	中林 建夫	<ul style="list-style-type: none"> ・学校及び社会教育施設等の機械設備の維持補修 ・学校及び社会教育施設等のエネルギー管理
担当係長 【設備グループ】	電気	木村 元彦	<ul style="list-style-type: none"> ・学校及び社会教育施設等の電気・ガス設備の維持補修 ・学校及び社会教育施設等のエネルギー管理 ・社会教育施設等の自家用電気工作物保安管理
担当係長 【設備グループ】	機械	瀧川 武士	<ul style="list-style-type: none"> ・学校に係る空調設備の導入 ・学校及び社会教育施設等のエネルギー管理

学事課(職員数21人)

補職【グループ】	職種	氏名	事務分担
----------	----	----	------

教育委員会事務局

学事課長	社教	飯田 明子	1 学校の設置及び廃止並びに部科及び課程 2 通学区域の設定及び変更 3 児童及び生徒の就学 4 児童及び生徒の定員並びに学級編制 5 学則その他学事 6 教育に係る指定統計その他の統計 7 高等学校及び中高一貫校の選抜
学校適正配置担当課長	事務	川口 和博	1 学校適正配置
学校適正配置担当課長	事務	塚本 正勝	1 学校適正配置
学事課長代理 <福祉局生活福祉部地域福祉課奨学金債権管理担当課長代理兼務>	事務	堀川 隆史	・児童及び生徒の就学 ・学則その他学事 ・学校適正配置 ・高等学校等・大学奨学金債権管理
担当係長 【学事・適正配置グループ】	事務	松本 保美	・学校適正配置 ・高等学校及び中高一貫校の選抜
担当係長 【学事・適正配置グループ】	事務	脇谷 慎也	・学校の設置・廃止等 ・就学事務の指導・助言 ・就学事務システム(OA) ・適正就学 ・学校選択制 ・教育に係る指定統計その他の統計 ・無料乗車証 ・児童及び生徒の定員並びに学級編制 ・通学区域
担当係長 【学事・適正配置グループ】	事務	森 祐二	・学校適正配置 ・児童及び生徒の就学
奨学金債権管理担当課長	社教	柴田 昌美	1 高等学校等奨学金債権管理
担当係長 【奨学金債権管理グループ】 <福祉局生活福祉部地域福祉課担当係長兼務>	事務	合田 正和	・高等学校等・大学奨学金債権管理 ・学校適正配置
担当係長 【奨学金債権管理グループ】 <福祉局生活福祉部地域福祉課担当係長兼務>	事務	山岡 祐二	・高等学校等・大学奨学金債権管理 ・学校適正配置 ・学校選択制

教務部(職員数107人)

補職	職種	氏名
部長	事務	林田 潔

教職員人事担当(職員数59人)

教育委員会事務局

補職【グループ】	職種	氏名	事務分担
教職員人事担当課長	事務	川本 祥生	1 教職員の任免(懲戒及び分限に係る免職を除く。)、昇格、昇給、分限(心身の故障、廃職又は過員、起訴に係るものに限る。)、その他身分 2 教職員の定数管理 3 教職員の選考 4 教職員の人事相談 5 学校事務管理に係る企画、調査及び研究 6 教職員の評価・育成システム(共管) 7 学校園の職員に係る人事考課制度
教職員人事担当課長代理	事務	江原 勝弘	・教員の人事 ・教員の定数管理
担当係長 【学校職員人事・管理グループ】	事務	花月 良祐	・部及び教職員人事担当の総括 ・教員以外の職員の人事全般
担当係長 【学校職員人事・管理グループ】	事務	足立 任	・給食調理員の人事・給与決定・研修
担当係長 【学校職員人事・管理グループ】	事務	岡永 直記	・管理作業員の人事・給与決定・研修 ・校園文書送達、営繕・園芸事業 ・校園施設の管理
担当係長 【学校職員人事・管理グループ】	事務	石田 猛裕	・事務職員・栄養教職員・養護職員の人事・給与決定・研修
担当係長 【教員採用・管理職人事グループ】	事務	橋本 洋祐	・管理職の人事全般 ・教員の採用 ・教職員の表彰
担当係長 【小学校・幼稚園人事グループ】	事務	原田 公寿	・小学校・幼稚園の教員の人事全般
管理主事	教員	荒木 豊充	・小学校、幼稚園の教員の人事全般 ・教員の採用
管理主事	教員	藤原 和彦	・小学校、幼稚園の教員の人事全般 ・教員の採用
管理主事	教員	田中 一郎	・小学校、幼稚園の教員の人事全般 ・教員の採用
管理主事	教員	池田 眞一	・小学校、幼稚園の教員の人事全般 ・教員の採用
管理主事	教員	中山 吉一	・小学校、幼稚園の教員の人事全般 ・教員の採用
担当係長 【中学校人事グループ】	事務	中野下 豪紀	・中学校の教員の人事全般
管理主事	教員	一安 修美	・中学校の教員の人事全般 ・教員の採用
管理主事	教員	山本 義彦	・中学校の教員の人事全般 ・教員の採用

教育委員会事務局

管理主事	教員	塩見 貴志	・中学校の教員の人事全般 ・教員の採用
担当係長 【高等学校・特別支援学校人事グループ】	事務	草川 正宏	・高等学校、特別支援学校の教員の人事全般 ・採用計画及び人事交流 ・内定者研修等
管理主事	教員	岸田 博文	・高等学校、特別支援学校の教員の人事全般 ・教員の採用
管理主事	教員	長谷川 義高	・高等学校、特別支援学校の教員の人事全般 ・教員の採用
教職員サービス・監察担当課長	事務	忍 康彦	1 教職員の懲戒、分限(他の課長が担任する事務を除く。)、賞罰その他身分 2 教職員のサービス、監察 3 教職員に係る争訟 4 教職員に係る内部統制関係事務の統括 5 教職員の評価・育成システム(共管)
教職員サービス・監察担当課長代理	事務	武井 宏蔵	・教職員のサービス、監察 ・教職員に係る内部統制関係事務の連絡調整
担当係長 【教職員サービス・監察グループ】	事務	田岡 進	・教職員のサービス・懲戒 ・教職員勤務情報システム ・教職員のサービス監察、サービス規律確保
担当係長 【教職員サービス・監察グループ】	事務	芝谷 浩誠	・教職員のサービス・懲戒 ・教職員の分限 ・教職員のサービス監察、サービス規律確保
担当係長 【教職員サービス・監察グループ】	事務	有上 裕美	・教職員のサービス・懲戒 ・教職員の争訟 ・教職員のサービス監察、サービス規律確保
担当係長 【教職員サービス・監察グループ】	事務	田中 敬	・教職員に係る内部統制 ・公正職務審査委員会との連絡(教職員に係る案件に限る。) ・教職員のサービス監察、サービス規律確保 ・教職員のサービス・懲戒
担当係長 【教職員サービス・監察グループ】	事務	中村 浩之	・教職員のサービス監察、サービス規律確保 ・教職員のサービス・懲戒
担当係長 【教職員サービス・監察グループ】	社教	浦沢 貴行	・教職員のサービス監察、サービス規律確保 ・教職員のサービス・懲戒
担当係長 【教職員サービス・監察グループ】	事務	鈴木 秀一郎	・教職員のサービス監察、サービス規律確保 ・教職員のサービス・懲戒
担当係長(兼) 【教職員サービス・監察グループ】 <学校経営管理センター副参事兼担当係長兼務>	事務	山口 佐知子	・教職員のサービス監察

教育委員会事務局

教職員資質向上担当課長	事務	大多 一史	1 教職員の評価・育成システム 2 人事考課制度 3 指導が不適切である教員の研修 4 教員復職支援事業
教職員資質向上担当課長	事務	佐藤 文	1 指導が不適切である教員の研修 2 教員復職支援事業 3 教職員の評価・育成システム 4 人事考課制度
首席管理主事	教員	野嶋 敏一	1 教職員の評価・育成システム 2 指導が不適切である教員の研修 3 教員復職支援事業 4 人事考課制度
担当係長 【教職員資質向上グループ】	事務	川楠 政宏	・指導が不適切である教員の研修 ・教員復職支援事業
担当係長 【教職員資質向上グループ】	事務	山中 美幸	・教職員の評価・育成システム ・人事考課制度

教職員給与・厚生担当(職員数18人)

補職【グループ】	職種	氏名	事務分担
教職員給与・厚生担当課長	事務	益成 誠	1 教職員の給与、勤務時間その他の勤務条件 2 教職員の組織する職員団体及び労働組合 3 教職員の福利厚生 4 地方公務員災害補償基金大阪市支部教育委員会分室
教職員給与・厚生担当課長代理	事務	柴川 薫	・教職員の福利厚生 ・教職員の組織する職員団体及び労働組合 ・教職員の給与、勤務時間その他の勤務条件
教職員給与・厚生担当課長代理	事務	松本 哲弥	・義務教育費国庫負担制度、県費負担教職員制度に係る企画立案及び総合調整
担当係長 【制度グループ】	事務	川田 光洋	・教職員給与・厚生担当の総括 ・教職員の組織する職員団体 ・教職員の給与、勤務時間その他の勤務条件 ・教職員の給与制度の企画、調査及び研究
担当係長 【制度グループ】	事務	榎根 剛	・教職員の組織する労働組合 ・教職員の給与、勤務時間その他の勤務条件 ・教職員の給与制度の企画、調査及び研究 ・時間外労働、休日労働協定 ・休養更衣室
担当係長 【制度グループ】	事務	増井 竜二	・義務教育費国庫負担制度、県費負担教職員制度に係る連絡調整、調査及び研究

教育委員会事務局

担当係長 【福利厚生グループ】	事務	小林 靖子	・学校園の労働安全衛生 ・教職員の福利厚生 ・教職員の公務災害
担当係長 【福利厚生グループ】	保健	尾原 ゆり子	・教職員の相談事業 ・教職員の保健対策
担当係長 【福利厚生グループ】	保健	菅野 恵美	・教職員のメンタルヘルス対策

学校保健担当(職員数29人)

補職【グループ】	職種	氏名	事務分担
学校保健担当課長	事務	黒野 大輔	1 幼児・児童・生徒の保健衛生 2 幼児・児童・生徒の養護 3 学校医等 4 学校給食 5 学校給食調理業務の民間委託 6 独立行政法人日本スポーツ振興センター 7 大阪市学校給食協会
学校保健担当課長代理	事務	宇野 新之祐	・幼児・児童・生徒の保健衛生 ・幼児・児童・生徒の養護 ・学校医等 ・独立行政法人日本スポーツ振興センター ・中学校給食
担当係長 【学校保健グループ】	事務	中野 泰裕	・学校保健担当の総括 ・幼児・児童・生徒の保健衛生 ・幼児・児童・生徒の養護 ・学校医等 ・独立行政法人日本スポーツ振興センター
担当係長 【学校保健グループ】	医技	北 八重子	・歯科保健の指導 ・独立行政法人日本スポーツ振興センター
担当係長 【学校保健グループ】	医技	平中 早苗	・歯科保健の指導 ・学校医療券
指導主事 【学校保健グループ】	教員	小島 美幸	・幼児・児童・生徒の保健衛生 ・幼児・児童・生徒の養護
担当係長 【学校給食グループ】	事務	樹杉 香織	中学校給食
担当係長 【学校給食グループ】	事務	吉田 摂	中学校給食
担当係長 【学校給食グループ】	栄養	笹峯 小百合	中学校給食の栄養・衛生管理
給食事業効率化担当課長代理	事務	村上 敏昭	・学校給食(中学校を除く) ・学校給食調理業務の民間委託 ・学校給食食材調達(中学校を除く) ・大阪市学校給食協会 ・その他特命事項

教育委員会事務局

担当係長 【学校給食グループ】	事務	高岡 隆二	・学校給食 ・大阪市学校給食協会
担当係長 【学校給食グループ】	事務	小松 敏章	・学校給食調理業務の民間委託 ・児童生徒就学援助費(給食費)
担当係長 【学校給食グループ】	事務	鬼追 匠男	・学校給食食材調達(中学校を除く)
担当係長 【学校給食グループ】	栄養	北野 生馬	・学校給食の栄養・衛生管理(中学校を除く) ・栄養教諭・給食調理員等の各種研修

生涯学習部(職員数33人)

補職	職種	氏名
部長	事務	森本 充博

生涯学習担当(職員数25人)

補職【グループ】	職種	氏名	事務分担
生涯学習担当課長	事務	濱崎 正行	1 社会教育委員会議 2 生涯学習に係る施策の総合的企画、調査及び事業の推進 3 社会教育における人権教育の推進 4 PTA 5 生涯学習に関する区との連絡及び調整 6 地域教育に関する学校及び地域との連絡及び調整 7 中央図書館との業務上の連絡及び調整 8 音楽団の支援及び音楽堂の管理運営
生涯学習担当課長代理	社教	松村 智志	・社会教育委員会議 ・生涯学習に係る施策の総合的企画、調査及び事業の推進 ・社会教育における人権教育の推進 ・PTA ・生涯学習に関する区との連絡及び調整 ・地域教育に関する学校及び地域との連絡及び調整 ・生涯学習情報提供システム ・中央図書館との業務上の連絡及び調整 ・社会教育施設の管理運営 ・大阪国際平和センターとの連絡調整
副参事兼担当係長 【社会教育グループ】	事務	新出 恵昭	・生涯学習担当管理業務の統括 ・後援名義 ・音楽団の支援及び音楽堂の管理運営
担当係長 【社会教育グループ】	社教	稲生 優子	・社会教育委員会議 ・「生涯学習大阪計画」推進事業・進捗管理 ・生涯学習プロジェクト会議 ・生涯学習・社会教育関係職員の研修 ・ネットワーク型市民セミナー、出前講座 ・子ども読書活動推進事業 ・幼稚園PTA

教育委員会事務局

担当係長 【生涯学習推進グループ】	社教	生駒 紀子	・識字・日本語推進事業 ・大阪市PTA協議会 ・家庭教育充実促進事業 ・人権啓発普及事業 ・視聴覚教材選定委員会
担当係長 【生涯学習推進グループ】	社教	笹田 愛子	・総合生涯学習センター ・市民学習センター ・指定管理者選定委員会 ・生涯学習情報提供システム ・インストラクターバンク事業 ・NPO・市民活動助成事業
担当係長 【生涯学習推進グループ】	社教	星野 佳美	・生涯学習ルーム事業 ・生涯学習推進員 ・区生涯学習主管課長会・区生涯学習担当係長会 ・障がい者成人教育 ・特別支援学校PTA ・たそがれコンサート
担当係長 【生涯学習推進グループ】	社教	森本 京子	・「小学校区教育協議会 - はぐくみネット - 」事業 ・区生涯学習主管課長会・区生涯学習担当係長会 ・新今宮文庫 ・音楽堂の管理運営 ・高等学校PTA
(兼)主任指導主事 【生涯学習推進グループ】 <指導部主任指導主事兼務>	教員	水津 真実	・「小学校区教育協議会 - はぐくみネット - 」事業
社会教育施設担当課長	事務	藏田 一成	1 社会教育施設の管理運営 2 もと青少年会館の施設管理 3 大阪国際平和センターとの連絡調整
担当係長 【施設管理グループ】	事務	砂 敬三	・もと青少年会館の管財業務 ・もと青少年会館施設の暫定管理 ・キッズプラザ大阪
担当係長 【施設管理グループ】	社教	今田 俊一	・もと青少年会館の管財業務 ・もと青少年会館施設の暫定管理 ・クラフトパーク
担当係長 【施設管理グループ】	社教	中前 敦也	・もと青少年会館の管財業務 ・もと青少年会館施設の暫定管理 ・大阪国際平和センター

文化財保護担当(職員数7人)

補職【グループ】	職種	氏名	事務分担
----------	----	----	------

教育委員会事務局

文化財保護担当課長	学芸	植木 久	<ul style="list-style-type: none"> ・指定文化財等の調査、指定、普及、活用、保存、修理、助成 ・埋蔵文化財の発掘 ・埋蔵文化財に係る大阪市博物館協会との業務上の連絡及び調整 ・史跡顕彰等 ・難波宮跡 ・美術館その他博物館施設に係る経済戦略局との業務上の連絡及び調整
研究副主幹	学芸	鈴木 慎一	<ul style="list-style-type: none"> ・指定文化財等の調査、指定、普及、活用、保存、修理、助成 ・埋蔵文化財の発掘 ・埋蔵文化財に係る大阪市博物館協会との業務上の連絡及び調整 ・史跡顕彰等 ・難波宮跡 ・文化庁補助事業
担当係長	事務	高島 康吉	<ul style="list-style-type: none"> ・文化財保護担当管理業務 ・指定文化財等の調査、指定、普及、活用、保存、修理、助成 ・史跡顕彰等 ・難波宮跡 ・後援名義
主任学芸員	学芸	佐藤 隆	<ul style="list-style-type: none"> ・指定文化財等の調査、指定、普及、活用、保存、修理、助成 ・埋蔵文化財の発掘 ・埋蔵文化財に係る大阪市博物館協会との業務上の連絡及び調整 ・史跡顕彰等 ・難波宮跡
主任学芸員	学芸	櫻井 久之	<ul style="list-style-type: none"> ・指定文化財等の調査、指定、普及、活用、保存、修理、助成 ・埋蔵文化財の発掘 ・埋蔵文化財に係る大阪市博物館協会との業務上の連絡及び調整 ・史跡顕彰等 ・難波宮跡 ・大阪の歴史再発見事業
主任学芸員	学芸	宮本 康治	<ul style="list-style-type: none"> ・指定文化財等の調査、指定、普及、活用、保存、修理、助成 ・埋蔵文化財の発掘 ・埋蔵文化財に係る大阪市博物館協会との業務上の連絡及び調整 ・史跡顕彰等 ・難波宮跡

指導部(職員数99人)

補職	職種	氏名
----	----	----

教育委員会事務局

部長	教員	大継 章嘉
----	----	-------

補職	職種	氏名	事務分担
教育改革推進担当部長	事務	多田 勝哉	1 教育改革推進チームの統括並びに教育改革関連施策の総合的企画、調査及び連絡調整 2 公設民営学校の設置その他の教育改革関連施策の企画及び実施 3 学校の教育活動に係る事業の企画及び実施 4 人権教育に係る総合的企画、調査及び連絡調整
学力向上支援担当部長	教員	岡田 和子	1 児童生徒の学力向上に係る施策の総合的企画、調査及び連絡調整 2 児童生徒の学力向上に関する教育センターとの連絡調整(施策及び研修)

教育活動支援担当(職員数29人)

補職【グループ】	職種	氏名	事務分担
教育活動支援担当課長	事務	中野 義宣	1 学校の教育活動に係る事業の企画及び実施 2 教育センターとの業務上の連絡
担当係長 【業務調整グループ】	事務	平田 紀子	・部事業の進行管理、部予算の執行管理の総括 ・初等教育担当・中学校教育担当にかかる事業の進行管理、連絡調整 ・教育関係団体との調整 ・法律相談事業 ・教育センターとの連絡調整 ・部の文書事務の総括 ・部の市会対応にかかる連絡調整 ・人権教育に関する総合的企画、調査及び連絡調整 ・学校教育、社会教育との連携
担当係長 【業務調整グループ】	事務	栗信 雄一郎	・高等学校教育担当・特別支援教育担当・国際理解教育ライン・生活指導ラインに係る事業の進行管理・連絡調整 ・部の新規拡充事業の調整 ・総務部企画担当との連携
人権教育担当課長	事務	大場 博美	1 人権教育に関する総合的企画・調査及び連絡調整 2 公設民営学校の設置に係る企画、調査及び調整 3 学校元気アップ地域運営本部事業
首席指導主事	教員	福山 英利	1 人権教育全般 2 在日外国人教育全般 3 帰国・来日の子どもの教育全般 4 国際理解教育全般
総括指導主事 【人権・国際理解教育グループ】	教員	盛岡 栄市	・人権教育 ・国際理解教育 ・帰国・来日の子どもの教育

教育委員会事務局

総括指導主事 【人権・国際理解教育グループ】	教員	左海 克彦	・人権教育に係る連絡調整 ・教職員地域研修 ・男女平等教育 ・在日外国人教育
総括指導主事 【人権・国際理解教育グループ】	教員	上田 健二	・人権教育に係る連絡調整 ・在日外国人教育全般
主任指導主事 【人権・国際理解教育グループ】	教員	池田 勝一郎	・帰国・来日の子どもの教育全般
指導主事 【人権・国際理解教育グループ】	教員	西堂 良紀	・在日外国人教育全般
首席指導主事	教員	稲森 歳和	1 学力向上施策 2 英語教育推進施策
総括指導主事 【学力向上・英語教育グループ】	教員	筒井 良恵	・英語教育推進に係る事業の総括 ・英語ネイティブ・スピーカーの雇用全般 ・国際交流全般
指導主事 【学力向上・英語教育グループ】	教員	高見 佐知	・英語イノベーション事業 ・中学校英語教育の推進 ・スイス青少年交流事業 ・英語ネイティブ・スピーカーの採用・配置・管理・研修等
指導主事 【学力向上・英語教育グループ】	教員	松本 学	・英語イノベーション事業 ・小学校英語教育の推進 ・英語ネイティブ・スピーカーの採用・配置・管理・研修等
指導主事 【学力向上・英語教育グループ】	教員	榎宜田 陽子	・英語イノベーション事業 ・小学校英語教育の推進 ・大阪府英語教育推進事業との連携
総括指導主事 【学力向上・英語教育グループ】	教員	大澤 啓司	・学力向上に関する取組 ・学力向上推進委員会 ・放課後ステップアップ事業 ・学習理解度到達診断 ・理科支援員等配置事業 ・学校図書館活性化事業 ・全国学力・学習状況調査にかかる事業
指導主事 【学力向上・英語教育グループ】	教員	安倍 紫	・学力向上に関する取組 ・学力向上推進委員会 ・放課後ステップアップ事業 ・言語力の向上支援事業 ・学習理解度到達診断 ・学校図書館活性化事業 ・全国学力・学習状況調査にかかる事業

教育委員会事務局

公設民営学校担当課長代理	事務	玉置 信行	・公設民営学校の設置に係る企画立案及び総合調整 ・教育改革関連施策の企画及び実施のうち特命に係る事務
担当係長 【公設民営学校グループ】	事務	砂原 祐也	・公設民営学校の設置に係る事例調査及び制度設計 ・教育改革関連施策の企画及び実施のうち特命に係る事務
主任指導主事 【公設民営学校グループ】	教員	大西 忠典	・公設民営学校の設置に係る教育課程等の設計
指導主事 【公設民営学校グループ】	教員	水谷 種男	・公設民営学校の設置、国際バカロレア認定に係る先行事例調査等の調査研究

初等教育担当(職員数19人)

補職【グループ】	職種	氏名	事務分担
初等教育担当課長	教員	坪井 宏暁	・教育活動に関する調査及び研究 ・幼稚園及び小学校の教育活動の指導及び助言
初等教育担当課長代理	事務	井平 伸二	・幼稚園及び小学校の教職員にかかる内部統制関係事務及び広聴事務に関する連絡調整 ・幼稚園及び小学校の教育活動に関する指示及び命令の伝達 ・幼稚園及び小学校に係る学校評価及び学校協議会等 ・幼稚園及び小学校の教育活動に係る区役所との連絡調整 ・初等教育担当所管事務のうち特命に係る事務
担当係長	事務	石垣 康幸	・幼稚園及び小学校の教職員にかかる内部統制関係事務及び広聴事務に関する連絡調整 ・幼稚園及び小学校の教育活動に関する指示及び命令の伝達 ・幼稚園及び小学校に係る学校評価及び学校協議会等 ・幼稚園及び小学校の教育活動に係る区役所との連絡調整 ・初等教育担当所管事務のうち特命に係る事務
総括指導主事【小学校教育グループ】	教員	弘元 介	・小学校の教育活動の指導及び助言 ・指導部内の庶務、連絡調整
主任指導主事(兼)【小学校教育グループ】<生涯学習部主任指導主事兼務>	教員	水津 真実	・初等教育担当内の庶務、連絡調整・文部科学省との連絡調整・大阪市立小学校長会との連絡調整・社会教育
主任指導主事【小学校教育グループ】	教員	麥田 葉子	・教育指導・教育課程・学力調査・7次加配・食に関する指導 ・大阪府小学校長会との連絡調整

教育委員会事務局

主任指導主事【小学校教育グループ】	教員	八木 宣行	・教育指導・習熟度別小人数授業・学校教育ICT活用事業・子ども市会・学校運営の指針
主任指導主事【小学校教育グループ】	教員	小花 浩文	・教育指導・教科用図書・防災教育・国旗国歌に関する指導・教頭会・各団体との協議・教育研究会との連絡調整
主任指導主事【小学校教育グループ】	教員	杉本 宏美	・教育指導・道徳教育・生活指導・土曜授業・人権教育・性に関する指導
指導主事【小学校教育グループ】	教員	嶋田 裕光	・教育指導・7次加配・防災教育・生活指導・学校評価
指導主事【小学校教育グループ】	教員	土井 一弘	・教育指導・道徳教育・土曜授業・芸術鑑賞・報道関係
指導主事【小学校教育グループ】	教員	小坂 元彦	・教育指導・学力調査・教科用図書・学校教育ICT活用事業
指導主事【小学校教育グループ】	教員	片岡 万喜雄	・教育指導・習熟度別小人数授業・子ども市会・キャリア教育
指導主事【小学校教育グループ】	教員	剣持 明広	・教育指導・7次加配・教育実習・特別支援教育・NIE
指導主事【小学校教育グループ】	教員	阿部 三樹夫	・教育指導・教育課程・環境教育・教育実習・修学旅行
指導主事【小学校教育グループ】	教員	乗京 慎二	・教育指導・学力調査・小中一貫教育・学校運営の指針
総括指導主事(兼) 【幼稚園教育グループ】 <こども青少年局子育て支援部保育企画課担当係長兼務>	教員	井谷 正美	・幼稚園の教育活動及び助言 ・幼稚園の教育活動の掌握 ・幼稚園施策 ・幼稚園、こども青少年局との連絡調整
主任指導主事(兼) 【幼稚園教育グループ】 <こども青少年局子育て支援部保育企画課担当係長兼務>	教員	畠 邦子	・幼稚園の教育活動及び助言 ・幼稚園の施策・幼稚園の特別支援教育
指導主事 【幼稚園教育グループ】	教員	坂 幸之介	・幼稚園の教育活動及び助言 ・幼稚園の施策・幼稚園教員の研修

中学校教育担当(職員数27人)

補職【グループ】	職種	氏名	事務分担
----------	----	----	------

教育委員会事務局

中学校教育担当課長	教員	森本 義範	<ul style="list-style-type: none"> 1 中学校の教育活動の指導及び助言 2 中学校の教科用図書及び教材 3 学校体育活動の指導及び助言 4 児童及び生徒の体育に関する課外活動の奨励 5 教職員の体育活動の奨励
中学校教育等担当課長代理	社教	伊藤 純治	<ul style="list-style-type: none"> ・中学校、高等学校及び特別支援学校の教職員に係る内部統制関係事務及び広聴事務に関する連絡調整 ・中学校、高等学校及び特別支援学校の教育活動に関する指示・命令の伝達 ・中学校、高等学校及び特別支援学校のに係る学校評価及び学校協議会等 ・中学校、高等学校及び特別支援学校の教育活動に係る区役所との連絡調整 ・中学校教育担当、高等学校教育担当及び特別支援教育担当所管事務のうち特命に係る特命事務
担当係長	事務	北村 清治	<ul style="list-style-type: none"> ・中学校、高等学校及び特別支援学校の教職員に係る内部統制関係事務及び広聴事務に関する連絡調整 ・中学校、高等学校及び特別支援学校の教育活動に関する指示・命令の伝達 ・中学校、高等学校及び特別支援学校のに係る学校評価及び学校協議会等 ・中学校、高等学校及び特別支援学校の教育活動に係る区役所との連絡調整 ・中学校教育担当、高等学校教育担当及び特別支援教育担当所管事務のうち特命に係る特命事務
総括指導主事 【中学校教育グループ】	教員	松井 宏之	<ul style="list-style-type: none"> ・中学校教育グループの総括
主任指導主事 【中学校教育グループ】	教員	大西 啓嗣	<ul style="list-style-type: none"> ・学校運営についての指導助言 ・校長会(研究部)との連携 ・学校現況調査 ・7次加配・府事業 ・習熟度別少人数授業 ・文書、公開請求 ・食育、防災教育
主任指導主事 【中学校教育グループ】	教員	市川 あい子	<ul style="list-style-type: none"> ・進路指導・入試制度改革 ・教育研究会との連携 ・子ども市会 ・大阪市教師養成講座 ・中学校文化活動の推進
主任指導主事 【中学校教育グループ】	教員	平田 和也	<ul style="list-style-type: none"> ・教育課程、教科用図書 ・国旗・国歌 ・道徳教育 ・ピア・サポート ・校務支援ICT事業

教育委員会事務局

主任指導主事 【中学校教育グループ】	教員	奥野 直健	<ul style="list-style-type: none"> ・キャリア教育、大学コンソーシアム大阪との連携 ・泊を伴う行事 ・学力等調査 ・中高一貫校 ・指導要録 ・校長経営戦略予算 ・学校評価・学校協議会
指導主事 【中学校教育グループ】	教員	中西 正明	<ul style="list-style-type: none"> ・修学旅行・遠足 ・中高一貫校 ・道徳 ・学校評価・学校協議会
指導主事 【中学校教育グループ】	教員	岡本 和也	<ul style="list-style-type: none"> ・教育課程、指導要録 ・進路指導・入試制度改革 ・国旗・国歌 ・学力等調査
指導主事 【中学校教育グループ】	教員	竹内 暁美	<ul style="list-style-type: none"> ・教科用図書 ・教育実習受け入れ承認 ・校長経営戦略予算 ・子ども市会 ・ピア・サポート ・学力等調査
指導主事 【中学校教育グループ】	教員	古田 晃久	<ul style="list-style-type: none"> ・休業日変更 ・情報教育 ・進路指導・入試制度改革 ・国旗・国歌 ・食育 ・大阪市教師養成講座
指導主事 【中学校教育グループ】	教員	小笠原 忠承	<ul style="list-style-type: none"> ・教科用図書 ・キャリア教育、大学コンソーシアム大阪との連携 ・7次加配・府事業 ・習熟度別少人数授業
指導主事 【中学校教育グループ】	教員	杉山 邦彦	<ul style="list-style-type: none"> ・公開請求 ・校長経営戦略予算 ・進路指導・入試制度改革 ・中学校文化活動の推進 ・中高一貫校
指導主事 【中学校教育グループ】	教員	糸山 政光	<ul style="list-style-type: none"> ・教育課程、指導要録 ・7次加配・府事業 ・習熟度別少人数授業 ・子ども市会 ・ピア・サポート ・防災教育
指導主事 【中学校教育グループ】	教員	三根生 俊二	<ul style="list-style-type: none"> ・キャリア教育、大学コンソーシアム大阪との連携 ・中学校文化活動の推進 ・7次加配・府事業 ・習熟度別少人数授業
総括指導主事 【学校体育グループ】	教員	田中 節	<ul style="list-style-type: none"> ・学校体育グループの総括

教育委員会事務局

指導主事 【学校体育グループ】	教員	西田 知浩	・学校体育活動の奨励及び指導・助言 ・児童の体育に関する課外活動、生徒の部活動 ・子どもの体力向上推進事業(地域を活用した学校丸ごと子どもの体力向上推進事業)
首席指導主事	教員	笹田 文雄	1 児童及び生徒の生活指導 2 児童及び生徒の安全確保
主任指導主事 【生活指導グループ】	教員	高橋 純一	・生活指導の施策企画・立案・調整 ・生活指導の諸調査と資料作成等 ・事故報告についての統計、資料作成 ・児童生徒の安全確保
指導主事 【生活指導グループ】	教員	福山 正樹	・生活指導の諸調査と資料作成等 ・事故報告についての統計、資料作成 ・児童生徒の安全確保
指導主事 【生活指導グループ】	教員	厚見 誠一	・生活指導の諸調査と資料作成等 ・事故報告についての統計、資料作成 ・児童生徒の安全確保
指導主事 【生活指導グループ】	教員	砂場 秀人	・生活指導の諸調査と資料作成等 ・事故報告についての統計、資料作成 ・児童生徒の安全確保
首席指導主事	教員	高橋 哲也	1 小中一貫した教育全般 2 学校元気アップ地域本部事業
担当係長 【小中一貫教育・学校元気アップグループ】	社教	藤原 卓司	・学校元気アップ地域本部事業
主任指導主事 【小中一貫教育・学校元気アップグループ】	教員	田中 英治	・全市の小中一貫した教育の推進 ・施設一体型小中一貫校の設置に係る連絡調整
指導主事 【小中一貫教育・学校元気アップグループ】	教員	中山 寿男	・学校元気アップ地域本部事業 ・全市の小中一貫した教育の推進 ・施設一体型小中一貫校の設置に係る連絡調整

高等学校教育担当(職員数11人)

補職【グループ】	職種	氏名	事務分担
高等学校教育担当課長	事務	松田 淳至	1 高等学校の教育活動の指導及び助言 2 高等学校の教科用図書及び教材 3 産業教育の指導及び助言 4 産業教育審議会の事務 5 高等学校教育審議会の事務
首席指導主事	教員	安居 健治	1 高等学校改革
総括指導主事 【高等学校教育グループ】	教員	塩見 暢朗	・高等学校教育の総括
主任指導主事 【高等学校教育グループ】	教員	川口 伊佐夫	・高等学校教育審議会 ・人権教育
総括指導主事 【高等学校教育グループ】	教員	牛尾 慶一郎	・府市統合の総括

教育委員会事務局

指導主事 【高等学校教育グループ】	教員	綾野 宏一	・生徒指導 ・特別活動 ・定時制教育
指導主事 【高等学校教育グループ】	教員	永田 夏穂	・教育課程 ・教科書・教材 ・SSH
総括指導主事 【産業教育グループ】	教員	柘原 康友	・産業教育の総括
指導主事 【産業教育グループ】	教員	北村 宏貴	・進路指導 ・キャリア教育
指導主事 【産業教育グループ】	教員	青木 健至	・商業教育 ・福祉 ・宿泊行事
指導主事 【産業教育グループ】	教員	吉田 雅裕	・工業教育 ・デザイン教育研究所

特別支援教育担当(職員数10人)

補職【グループ】	職種	氏名	事務分担
特別支援教育担当課長	教員	島田 保彦	1 特別支援教育の振興 2 特別支援教育に関する企画、調査及び研究 3 特別支援教育の指導及び助言 4 特別支援教育に係る教科用図書及び教材 5 特別支援教育に関する条件整備
総括指導主事 【特別支援学校グループ】	教員	岩本 由紀	・特別支援教育指導・振興に関する事務の総括 ・特別支援学校関係の事務の総括 ・就学指導関係に関する事務の総括 ・府への移管に関する事務の整理
主任指導主事 【特別支援学校グループ】	教員	羽山 尚一	・特別支援学校整備計画 ・新特別支援学校の開設準備にかかる事務
指導主事 【特別支援学校グループ】	教員	平岡 昌樹	・特別支援学校の学級編制と教育課程編成実施 ・就学指導事務
指導主事 【特別支援学校グループ】	教員	片山 雅之	・特別支援学校の整備 ・特別支援学校の職業教育の充実
指導主事 【特別支援学校グループ】	教員	梅田 昇	・特別支援学校の学級編制と教育課程編成実施 ・就学指導事務
主任指導主事 【特別支援学級グループ】	教員	石井 力	・特別支援学級関係の事務の整理 ・特別支援学級条件整備事務の整理 ・特別支援教育推進事業事務の整理 ・通常学級の特別支援教育の事務

教育委員会事務局

指導主事 【特別支援学級グループ】	教員	高井 一男	・中学校特別支援学級設置と教育課程編成と実施
指導主事 【特別支援学級グループ】	教員	山崎 彩	・小学校特別支援学級設置と教育課程編成と実施 ・発達障がいへの支援の計画と実施
指導主事 【特別支援学級グループ】	教員	阪本 友輝	・小学校特別支援学級設置と教育課程編成と実施

学校経営管理センター(職員数97人)

補職	職種	氏名
所長	事務	三木 信夫

事務管理担当(職員数27人)

補職【グループ】	職種	氏名	事務分担
事務管理担当課長	事務	森本 保彦	1 学校経営管理センターの管理・運営 2 学校の事務の監察・指導・助言・改善 3 学校の事務職員の研修の企画・実施 4 児童及び生徒の就学奨励 5 学校の物品の出納、保管及び処分 6 学校の物品の購入及び工事以外の請負契約
事務管理担当課長代理	事務	岡田 俊宏	・学校の事務の監察・指導・助言・改善 ・学校の事務職員の研修の企画・実施 ・児童及び生徒の就学奨励 ・学校の物品の出納、保管及び処分 ・学校の物品の購入及び工事以外の請負契約
担当係長 【管理グループ】	事務	宮本 愛治郎	・学校経営管理センターの予算、決算、庶務 ・学校経営管理センター衛生委員会の運営 ・教科書無償給与の需要数、受領冊数報告 ・学校経営管理センター所管業務のうち他の所管に属さないこと
担当係長 【調達グループ】	事務	窪 和信	・学校の物品の出納、保管及び処分 ・学校の物品の購入及び工事以外の請負契約
副参事兼担当係長【指導監察・研修グループ】 <教務部担当係長兼務>	事務	山口 佐知子	・学校の事務の監察・指導・助言・改善 ・学校の事務職員の研修の企画・立案・実施 ・「学校事務の手引き」の掲載
担当係長 【奨学費・進路支援グループ】	事務	久山 裕二	・大阪市奨学費 ・進路選択支援事業

教育委員会事務局

担当係長 【就学援助グループ】	事務	萩谷 博司	<ul style="list-style-type: none"> ・児童生徒就学援助費 ・特別支援教育就学奨励費
担当係長 【就学援助グループ】	事務	中村 宏	<ul style="list-style-type: none"> ・児童生徒就学援助費 ・特別支援教育就学奨励費

学務担当(職員数25人)

補職【グループ】	職種	氏名	事務分担
学務担当課長	事務	土井 康弘	<ol style="list-style-type: none"> 1 学校維持運営費 2 学校徴収金会計 3 授業料 4 授業料の未納対策 5 学校給食費の収納管理及び未納対策
学務担当課長代理	事務	川井 明	<ul style="list-style-type: none"> ・学校維持運営費 ・学校徴収金会計 ・授業料 ・授業料の未納対策 ・学校給食費の収納管理及び未納対策
担当係長 【学務計理グループ】	事務	生野 秀一	<ul style="list-style-type: none"> ・学校維持運営費の予算管理
担当係長 【維持運営費グループ】	事務	松山 道久	<ul style="list-style-type: none"> ・学校維持運営費の執行管理 ・集約物品選定諮問委員会の運営
担当係長 【学校徴収金・授業料グループ】	事務	豊田 康子	<ul style="list-style-type: none"> ・学校徴収金会計 ・学校給食費の収納管理及び未納対策 ・学校維持運営費の執行管理
担当係長 【学校徴収金・授業料グループ】	事務	今井 賀子	<ul style="list-style-type: none"> ・授業料 ・授業料の未納対策 ・学校給食費の収納管理及び未納対策 ・学校維持運営費の執行管理

給与・システム担当(職員数44人)

補職【グループ】	職種	氏名	事務分担
給与・システム担当課長	事務	山本 圭作	<ol style="list-style-type: none"> 1 教職員の給与・退職手当 2 教職員の児童手当 3 教職員の出張及び旅費 4 学校の電子計算機及び通信ネットワークの整備及び運用管理 5 学校の情報セキュリティの管理・運用
給与・システム担当課長代理	事務	高橋 直樹	<ul style="list-style-type: none"> ・システムの運用に関する調査・企画・調整 ・校務支援ICT活用事業にかかる事業の推進
担当係長 【給与計理グループ】	事務	小山 浩宏	<ul style="list-style-type: none"> ・市費・府費教職員の給与及び児童手当の支給管理 ・教職員の旅費の予算の管理 ・教職員の退職手当の支給管理

教育委員会事務局

担当係長 【市費給与グループ】	事務	濱田 将洋	・市費教職員の給与及び児童手当の支払い ・市費教職員の社会保険関係業務、非常勤職員の報酬・賃金の支払い ・市費教職員の時間外勤務の執行管理
担当係長 【府費給与グループ】	事務	濱口 育久	・府費教職員の給与及び児童手当の支払い ・府費教職員の社会保険関係業務、非常勤職員の報酬・賃金の支払い
担当係長 【旅費グループ】	事務	林 真美子	・教職員の旅費の審査 ・教職員の旅費の予算管理、決算
担当係長 【校園ネットワークシステムグループ】	事務	奥田 順市	・システム運用に関する調査・企画・調整 ・システムにかかる予算、決算 ・システムの運用改善、安全対策、研修 ・校園ネットワークシステム・教職員情報システムの運行管理 ・校園端末の整備・保守管理 ・電算室の管理全般 ・IT統括課との連絡調整
担当係長 【校園ネットワークシステムグループ】	事務	中野 博之	・業務システムの運用・保守 ・電算室装置の保守・管理 ・システム操作の利用者支援
担当係長 【校務支援システムグループ】	事務	吉田 信一郎	・校務支援ICT活用事業に係るシステムの運用・保守及び事業の推進 ・システムの安全対策 ・関係局・学校等との連絡調整
担当係長 【校務支援システムグループ】	事務	山本 陽子	・校務支援ICT活用事業に係るシステムの運用・保守及び事業の推進 ・業務システムの運用・保守 ・教職員情報連携 ・電算室装置の保守・管理

中央図書館(職員数125人)

補職	職種	氏名
館長	事務	辻本 尚士

総務担当(職員数13人)

補職【グループ】	職種	氏名	事務分担
----------	----	----	------

教育委員会事務局

総務担当課長	事務	鎌塚 隆男	<ul style="list-style-type: none"> 1 館長の補佐 2 館及び所管施設の人事、給与、文書、予算、決算及び物品 3 館及び所管施設に係る寄贈及び寄託 4 館及び所管施設の施設及び設備の管理 5 関係諸機関との連絡及び広報
総務担当課長代理	事務	北村 隆	<ul style="list-style-type: none"> ・館及び所管施設の人事、給与、文書、予算、決算及び物品 ・館及び所管施設に係る寄贈及び寄託 ・館及び所管施設の施設及び設備の管理 ・市史編纂所との連絡調整 ・関係諸機関との連絡及び広報 ・地域図書館の整備
担当係長	事務	吉田 和子	<ul style="list-style-type: none"> ・予算、決算及び物品 ・人事及び給与 ・職員の福利厚生及び安全衛生 ・職員の研修 ・地域図書館の整備 ・市立図書館に係る事務のうち他の所管に属さないこと
担当係長	事務	村上 昌秀	<ul style="list-style-type: none"> ・地域図書館の整備 ・館及び所管施設の施設及び設備の維持管理、環境整備 ・予算、決算及び物品 ・施設・設備の委託業務等 ・関係諸機関との連絡調整及び広報、広聴、調査等
担当係長	電気	奥 恵一郎	<ul style="list-style-type: none"> ・館及び所管施設の施設及び設備の維持管理、環境整備 ・予算、決算及び物品 ・館及び所管施設の改修工事等 ・地域図書館の整備 ・職員の安全衛生

企画・情報担当(職員数11人)

補職【グループ】	職種	氏名	事務分担
企画・情報担当課長	司書	川窪 和子	<ul style="list-style-type: none"> 1 図書館資料の収集計画及び蔵書構成の管理 2 図書館資料及び情報化関連予算、決算 3 図書館情報ネットワークシステムの企画及び管理運営 4 図書館資料の複製
企画・情報担当課長代理	司書	島上 智司	<ul style="list-style-type: none"> ・図書館資料の収集企画 ・図書館の情報化の推進 ・図書館情報ネットワークシステム事業計画の企画・調整 ・図書館情報ネットワークシステムの管理

教育委員会事務局

副参事兼担当係長 【企画・収集グループ】	司書	瀧澤 裕美子	<ul style="list-style-type: none"> ・図書館資料の収集、保存及び廃棄 ・図書館資料の予算、決算 ・図書館資料の購入計画 ・図書館資料の複製
担当係長 【企画・収集グループ】	司書	片山 理子	<ul style="list-style-type: none"> ・図書館資料の整理 ・書誌データベースの管理 ・資料の装備委託業務
担当係長 【情報システムグループ】	司書	澤谷 晃子	<ul style="list-style-type: none"> ・図書館情報ネットワークシステム事業計画の企画、調整 ・図書館情報ネットワークシステムの開発、運用 ・関連機関、組織との調整 ・大阪市情報化関連施策との調整 ・情報化関連予算の執行 ・関係担当、関連会議との調整 ・全館オンライン閲覧、通信システムの運用・改善 ・他のネットワークとの調整
担当係長 【情報システムグループ】	司書	岡本 泰子	<ul style="list-style-type: none"> ・図書館情報ネットワークシステム事業計画の企画、調整 ・図書館情報ネットワークシステムの開発、運用 ・関連機関、組織との調整 ・全館収集・整理オンラインシステムの運用・改善 ・外部情報提供用データベースシステムの運用・改善 ・WEBシステムの運用・改善 ・職員研修計画の立案・実施

利用サービス担当(職員数53人)

補職【グループ】	職種	氏名	事務分担
利用サービス担当課長	司書	大久保 典子	<ol style="list-style-type: none"> 1 市立図書館事業に係る企画及び連絡調整 2 図書館サービス事業の総括 3 関係諸機関との連絡及び調整 4 委託業務の監理・調整
利用サービス担当課長代理	司書	宮田 英二	<ul style="list-style-type: none"> ・中央図書館閲覧室の運営 ・中央図書館の閲覧業務にかかる連絡調整 ・中央図書館の読書普及事業等の企画・連絡調整 ・窓口等業務委託の監理・調整
利用サービス担当課長代理	司書	長谷部 絵理	<ul style="list-style-type: none"> ・図書館サービス事業の企画・連絡調整 ・館外サービス事業の企画・運営 ・図書館相互間における図書館協力 ・地域図書館の整備 ・自動車文庫事業の運営 ・障害者サービス事業の企画・運営 ・図書等運送業務の監理・調整
担当係長【3階閲覧室グループ】	司書	石田 智子	<ul style="list-style-type: none"> ・図書館資料の提供及び調査・相談 ・WEBシステムを活用した情報提供サービス ・講演会等図書館事業の企画・実施 ・市政刊行物等郷土資料の収集、提供 ・資料保存に関する連絡調整

教育委員会事務局

担当係長【地下1階閲覧室グループ】	司書	林 隆子	<ul style="list-style-type: none"> ・図書館資料の提供及び調査・相談 ・WEBシステムを活用した情報提供サービス ・講演会等図書館事業の企画・実施 ・ヤング・アダルトサービスの企画・運営 ・視聴覚資料の収集・提供
担当係長【1階閲覧室グループ】	司書	鎌田 恵子	<ul style="list-style-type: none"> ・図書館資料の提供及び調査・相談 ・WEBシステムを活用した情報提供サービス ・講演会等図書館事業の企画・実施 ・学校連携等子どもの読書活動推進 ・外国資料の収集・提供
担当係長【2階閲覧室グループ】	司書	楢崎 佳代	<ul style="list-style-type: none"> ・図書館資料の提供及び調査・相談 ・WEBシステムを活用した情報提供サービス ・講演会等図書館事業の企画・実施 ・ビジネス、医学情報等の収集・提供 ・資料保存に関する連絡調整
担当係長【サービス企画グループ】	司書	小西 敏章	<ul style="list-style-type: none"> ・図書館サービス事業の企画 ・サービス事業費にかかる予算・決算、物品管理 ・関係諸機関との連絡・調整及び広報 ・地域図書館の建替整備
担当係長【館外・障害者サービスグループ】	司書	波多野 圭子	<ul style="list-style-type: none"> ・館外サービス事業 ・市民ボランティアの養成、活動支援にかかる連絡・調整 ・障害者サービス事業 ・図書等遞送業務等業務委託の監理
担当係長【自動車文庫グループ】	司書	中田 タ子	<ul style="list-style-type: none"> ・自動車文庫事業 ・自動車文庫運行管理業務委託の監理・調整
地域サービス担当課長	司書	松下 玲子	<ol style="list-style-type: none"> 1 地域図書館事業に係る企画及び連絡調整 2 地域図書館サービス事業の総括 3 地域図書館の管理運営 4 地域図書館の建替整備
地域サービス担当課長代理	司書	藤井 直美	<ul style="list-style-type: none"> ・地域図書館サービス事業の連絡調整 ・地域図書館の管理運営 ・図書館資料の利用の提供及び調査・相談
担当係長【地域サービスグループ】	司書	正井 文博	<ul style="list-style-type: none"> ・地域図書館サービス事業に係る連絡調整・支援 ・図書館資料の利用の提供及び調査・相談業務に係る連絡調整 ・読書普及事業に係る連絡調整 ・学校との連携、学校図書館活性化事業への協力に係る連絡調整 ・窓口業務委託の監視・調整

教育委員会事務局

担当係長 【地域サービスグループ】	司書	戸倉 信昭	<ul style="list-style-type: none"> ・地域図書館サービス事業に係る連絡調整・支援 ・情報提供サービスに係る連絡調整 ・区役所等区内施設との連携・協力に係る連絡調整 ・地域図書館の建替整備 ・窓口業務委託の監視・調整
----------------------	----	-------	---

大阪市史編纂所(職員数1人)

補職	職種	氏名	事務分担
所長	嘱託	堀田 暁生	<ul style="list-style-type: none"> ・市史編纂所の総括 ・刊行物の計画 ・市史に関する史・資料の調査、収集および保存 ・業務委託の監視・調整 ・その他市史編纂所の管理運営

北図書館(職員数2人)

補職	職種	氏名	事務分担
館長	司書	竹田 君代	<ul style="list-style-type: none"> ・図書館サービスの総括 ・図書館資料の利用の提供及び調査・相談 ・通信及び電子媒体による情報提供サービス ・読書普及事業の企画、実施 ・学校との連携、学校図書館活性化事業への協力 ・区役所等区内施設との連携・協力 ・窓口業務委託の監視・調整

教育委員会事務局

都島図書館(職員数2人)

補職	職種	氏名	事務分担
館長	司書	野村 薫	<ul style="list-style-type: none"> ・図書館サービスの総括 ・図書館資料の利用の提供及び調査・相談 ・通信及び電子媒体による情報提供サービス ・読書普及事業の企画、実施 ・学校との連携、学校図書館活性化事業への協力 ・区役所等区内施設との連携・協力 ・窓口業務委託の監視・調整

福島図書館(職員数2人)

補職	職種	氏名	事務分担
館長	司書	川嶋 恵子	<ul style="list-style-type: none"> ・図書館サービスの総括 ・図書館資料の利用の提供及び調査・相談 ・通信及び電子媒体による情報提供サービス ・読書普及事業の企画、実施 ・学校との連携、学校図書館活性化事業への協力 ・区役所等区内施設との連携・協力 ・窓口業務委託の監視・調整

此花図書館(職員数2人)

補職	職種	氏名	事務分担
館長	司書	池上 也之保	<ul style="list-style-type: none"> ・図書館サービスの総括 ・図書館資料の利用の提供及び調査・相談 ・通信及び電子媒体による情報提供サービス ・読書普及事業の企画、実施 ・学校との連携、学校図書館活性化事業への協力 ・区役所等区内施設との連携・協力 ・窓口業務委託の監視・調整

島之内図書館(職員数2人)

補職	職種	氏名	事務分担
館長	司書	榎 加奈子	<ul style="list-style-type: none"> ・図書館サービスの総括 ・図書館資料の利用の提供及び調査・相談 ・通信及び電子媒体による情報提供サービス ・読書普及事業の企画、実施 ・学校との連携、学校図書館活性化事業への協力 ・区役所等区内施設との連携・協力 ・窓口業務委託の監視・調整

港図書館(職員数2人)

補職	職種	氏名	事務分担
館長	司書	成元 勝	<ul style="list-style-type: none"> ・図書館サービスの総括 ・図書館資料の利用の提供及び調査・相談 ・通信及び電子媒体による情報提供サービス ・読書普及事業の企画、実施 ・学校との連携、学校図書館活性化事業への協力 ・区役所等区内施設との連携・協力 ・窓口業務委託の監視・調整

教育委員会事務局

大正図書館(職員数2人)

補職	職種	氏名	事務分担
館長	司書	井上 有佐	<ul style="list-style-type: none"> ・図書館サービスの総括 ・図書館資料の利用の提供及び調査・相談 ・通信及び電子媒体による情報提供サービス ・読書普及事業の企画、実施 ・学校との連携、学校図書館活性化事業への協力 ・区役所等区内施設との連携・協力 ・窓口業務委託の監視・調整

天王寺図書館(職員数2人)

補職	職種	氏名	事務分担
館長	司書	村岡 和彦	<ul style="list-style-type: none"> ・図書館サービスの総括 ・図書館資料の利用の提供及び調査・相談 ・通信及び電子媒体による情報提供サービス ・読書普及事業の企画、実施 ・学校との連携、学校図書館活性化事業への協力 ・区役所等区内施設との連携・協力 ・窓口業務委託の監視・調整

浪速図書館(職員数2人)

補職	職種	氏名	事務分担
館長	司書	森家 さち子	<ul style="list-style-type: none"> ・図書館サービスの総括 ・図書館資料の利用の提供及び調査・相談 ・通信及び電子媒体による情報提供サービス ・読書普及事業の企画、実施 ・学校との連携、学校図書館活性化事業への協力 ・区役所等区内施設との連携・協力 ・窓口業務委託の監視・調整

西淀川図書館(職員数2人)

補職	職種	氏名	事務分担
館長	司書	赤堀 祐子	<ul style="list-style-type: none"> ・図書館サービスの総括 ・図書館資料の利用の提供及び調査・相談 ・通信及び電子媒体による情報提供サービス ・読書普及事業の企画、実施 ・学校との連携、学校図書館活性化事業への協力 ・区役所等区内施設との連携・協力 ・窓口業務委託の監視・調整

淀川図書館(職員数2人)

補職	職種	氏名	事務分担
館長	司書	田野 晶子	<ul style="list-style-type: none"> ・図書館サービスの総括 ・図書館資料の利用の提供及び調査・相談 ・通信及び電子媒体による情報提供サービス ・読書普及事業の企画、実施 ・学校との連携、学校図書館活性化事業への協力 ・区役所等区内施設との連携・協力 ・窓口業務委託の監視・調整

教育委員会事務局

東淀川図書館(職員数2人)

補職	職種	氏名	事務分担
館長	司書	角田 人志	<ul style="list-style-type: none"> ・図書館サービスの総括 ・図書館資料の利用の提供及び調査・相談 ・通信及び電子媒体による情報提供サービス ・読書普及事業の企画、実施 ・学校との連携、学校図書館活性化事業への協力 ・区役所等区内施設との連携・協力 ・窓口業務委託の監視・調整

東成図書館(職員数2人)

補職	職種	氏名	事務分担
館長	司書	藤江 千恵	<ul style="list-style-type: none"> ・図書館サービスの総括 ・図書館資料の利用の提供及び調査・相談 ・通信及び電子媒体による情報提供サービス ・読書普及事業の企画、実施 ・学校との連携、学校図書館活性化事業への協力 ・区役所等区内施設との連携・協力 ・窓口業務委託の監視・調整

生野図書館(職員数2人)

補職	職種	氏名	事務分担
館長	司書	濱田 千賀子	<ul style="list-style-type: none"> ・図書館サービスの総括 ・図書館資料の利用の提供及び調査・相談 ・通信及び電子媒体による情報提供サービス ・読書普及事業の企画、実施 ・学校との連携、学校図書館活性化事業への協力 ・区役所等区内施設との連携・協力 ・窓口業務委託の監視・調整

旭図書館(職員数2人)

補職	職種	氏名	事務分担
館長	司書	平田 満子	<ul style="list-style-type: none"> ・図書館サービスの総括 ・図書館資料の利用の提供及び調査・相談 ・通信及び電子媒体による情報提供サービス ・読書普及事業の企画、実施 ・学校との連携、学校図書館活性化事業への協力 ・区役所等区内施設との連携・協力 ・窓口業務委託の監視・調整

城東図書館(職員数2人)

補職	職種	氏名	事務分担
館長	司書	井上 由美子	<ul style="list-style-type: none"> ・図書館サービスの総括 ・図書館資料の利用の提供及び調査・相談 ・通信及び電子媒体による情報提供サービス ・読書普及事業の企画、実施 ・学校との連携、学校図書館活性化事業への協力 ・区役所等区内施設との連携・協力 ・窓口業務委託の監視・調整

教育委員会事務局

鶴見図書館(職員数2人)

補職	職種	氏名	事務分担
館長	司書	庄野 清美	<ul style="list-style-type: none"> ・図書館サービスの総括 ・図書館資料の利用の提供及び調査・相談 ・通信及び電子媒体による情報提供サービス ・読書普及事業の企画、実施 ・学校との連携、学校図書館活性化事業への協力 ・区役所等区内施設との連携・協力 ・窓口業務委託の監視・調整

阿倍野図書館(職員数2人)

補職	職種	氏名	事務分担
館長	司書	齊藤 美子	<ul style="list-style-type: none"> ・図書館サービスの総括 ・図書館資料の利用の提供及び調査・相談 ・通信及び電子媒体による情報提供サービス ・読書普及事業の企画、実施 ・学校との連携、学校図書館活性化事業への協力 ・区役所等区内施設との連携・協力 ・窓口業務委託の監視・調整

住之江図書館(職員数2人)

補職	職種	氏名	事務分担
館長	司書	縣 和世	<ul style="list-style-type: none"> ・図書館サービスの総括 ・図書館資料の利用の提供及び調査・相談 ・通信及び電子媒体による情報提供サービス ・読書普及事業の企画、実施 ・学校との連携、学校図書館活性化事業への協力 ・区役所等区内施設との連携・協力 ・窓口業務委託の監視・調整

住吉図書館(職員数2人)

補職	職種	氏名	事務分担
館長	司書	淺川 裕俊	<ul style="list-style-type: none"> ・図書館サービスの総括 ・図書館資料の利用の提供及び調査・相談 ・通信及び電子媒体による情報提供サービス ・読書普及事業の企画、実施 ・学校との連携、学校図書館活性化事業への協力 ・区役所等区内施設との連携・協力 ・窓口業務委託の監視・調整

東住吉図書館(職員数2人)

補職	職種	氏名	事務分担
館長	司書	荒木 麻里	<ul style="list-style-type: none"> ・図書館サービスの総括 ・図書館資料の利用の提供及び調査・相談 ・通信及び電子媒体による情報提供サービス ・読書普及事業の企画、実施 ・学校との連携、学校図書館活性化事業への協力 ・区役所等区内施設との連携・協力 ・窓口業務委託の監視・調整

教育委員会事務局

平野図書館(職員数2人)

補職	職種	氏名	事務分担
館長	司書	米川 くりえ	<ul style="list-style-type: none"> ・図書館サービスの総括 ・図書館資料の利用の提供及び調査・相談 ・通信及び電子媒体による情報提供サービス ・読書普及事業の企画、実施 ・学校との連携、学校図書館活性化事業への協力 ・区役所等区内施設との連携・協力 ・窓口業務委託の監視・調整

西成図書館(職員数2人)

補職	職種	氏名	事務分担
館長	司書	山田 和伸	<ul style="list-style-type: none"> ・図書館サービスの総括 ・図書館資料の利用の提供及び調査・相談 ・通信及び電子媒体による情報提供サービス ・読書普及事業の企画、実施 ・学校との連携、学校図書館活性化事業への協力 ・区役所等区内施設との連携・協力 ・窓口業務委託の監視・調整

教育センター(職員数49人)

補職	職種	氏名
所長	教員	沢田 和夫

管理担当(職員数8人)

補職【グループ】	職種	氏名	事務分担
管理担当課長	事務	上出 直美	<ol style="list-style-type: none"> 1 センターの人事、給与、文書、予算、決算及び物品 2 所管施設及び設備の管理
担当係長	事務	春日井 龍哉	<ul style="list-style-type: none"> ・教育センター管理担当業務に係る特命 ・教育センターの人事・給与・文書・予算・決算及び物品 ・施設及び設備 ・情報教育の推進事業 ・関係諸機関との連絡調整 ・初任者研修プロジェクト

教育委員会事務局

教育振興担当(職員数40人)

補職【グループ】	職種	氏名	事務分担
首席指導主事	教員	松永 尚子	1 教職員を対象とする研修の統括 2 研修その他教育センター事業の統括
総括指導主事 【基本研修企画グループ】	教員	赤石 美保子	・教職員を対象とする研修の企画・総括 ・基本研修の総括 ・校内研修支援(OJT)事業の総括 ・学び続ける教員サポート事業の総括 ・学力向上を図る学習支援事業の総括 ・長期自主研修、長期社会体験研修の企画・総括 ・関係諸機関との連絡調整 ・研修体系の整備・充実
主任指導主事 【基本研修企画グループ】	教員	有田 伸一郎	・教職員を対象とする研修の企画・実施 ・基本研修の企画・実施 ・校内研修支援(OJT)事業の企画・実施 ・学び続ける教員サポート事業の企画・実施 ・教師養成講座の企画・総括
主任指導主事 【基本研修企画グループ】	教員	福村 恭央	・指導力不足等教員の研修
主任指導主事 【基本研修企画グループ】	教員	井戸本 崇志	・問題作成業務
指導主事 【基本研修企画グループ】	教員	竹野 泰幸	・学力向上を図る学習支援事業の実施 ・新任教員研修(1年目)の企画・実施
指導主事 【基本研修企画グループ】	教員	川辺 智久	・学び続ける教員サポート事業の企画・実施 ・校内研修支援(OJT)事業の実施 ・教師養成講座の実施 ・5年次研修の企画・実施
指導主事 【基本研修企画グループ】	教員	北村 由賀	・学力向上を図る学習支援事業の企画・実施 ・新任教員研修(2年目)の企画・実施
指導主事 【基本研修企画グループ】	教員	岩井 伸夫	・学び続ける教員サポート事業の企画 ・長期自主研修の実施
指導主事 【基本研修企画グループ】	教員	本田 妙子	・校内研修支援(OJT)事業の実施 ・学び続ける教員サポート事業の実施 ・教師養成講座の実施 ・内定者研修の実施
指導主事 【基本研修企画グループ】	教員	塩田 武史	・学力向上を図る学習支援事業の実施 ・教師養成講座の実施 ・長期社会体験研修の実施 ・10年次研修の企画・実施
首席指導主事	教員	茨木 久治	1 専門研修、地域研修等の業務 2 がんばる先生支援事業

教育委員会事務局

総括指導主事 【専門研修企画グループ】	教員	久保 敬	・専門研修の総括 ・管理職研修・マネジメント研修の総括 ・地域研修の総括 ・人権教育研修の総括 ・がんばる先生支援事業の総括
主任指導主事 【専門研修企画グループ】	教員	宮浦 利行	・専門研修の企画・実施 ・管理職研修・マネジメント研修の企画・実施 ・地域研修の企画・実施
主任指導主事 【専門研修企画グループ】	教員	北本 義章	・専門研修の企画・実施 ・管理職研修・マネジメント研修の企画・実施 ・がんばる先生支援事業の企画・実施
指導主事 【専門研修企画グループ】	教員	坂根 修	・専門研修の実施 ・地域研修の企画・実施 ・人権教育研修の実施
指導主事 【専門研修企画グループ】	教員	北野 元靖	・専門研修の実施 ・地域研修の企画・実施 ・人権教育研修の企画・実施
指導主事 【専門研修企画グループ】	教員	岡山 典史	・専門研修の実施 ・人権教育研修の実施 ・がんばる先生支援事業の企画・実施
指導主事 【専門研修企画グループ】	教員	長谷川 光洋	・専門研修の実施 ・地域研修の企画・実施 ・人権教育研修の企画・実施
首席指導主事	教員	玄藤 一則	1 情報教育の推進に関わる事業の統括 2 情報教育用ネットワークの推進に関わる運用、保守、管理
総括指導主事 【情報教育グループ】	教員	村上 昌志	・情報教育研修の総括 ・全市教育用パソコン更新の総括 ・教育用ネットワークシステムの総括 ・情報教育に関する調査研究の総括
指導主事 【情報教育グループ】	教員	兼坂 幸雄	・情報教育研修の企画、運営 ・教育用ネットワークシステムの管理・運営 ・高等学校システムの管理・運営 ・技術支援業務の実施、調整
指導主事 【情報教育グループ】	教員	出口 みか	・情報教育研修の実施 ・全市教育用パソコン更新の企画実施 ・教育用ソフトウェアライブラリの運営 ・情報教育に関する調査研究の企画及び実施
首席指導主事(兼) <こども青少年局こども相談センター教育相談担当課長兼務>	教員	北口 直樹	1 特別支援教育に関する研修の統括 2 特別支援教育に関する調査・研究の統括 3 教育相談に関する事業の統括

教育委員会事務局

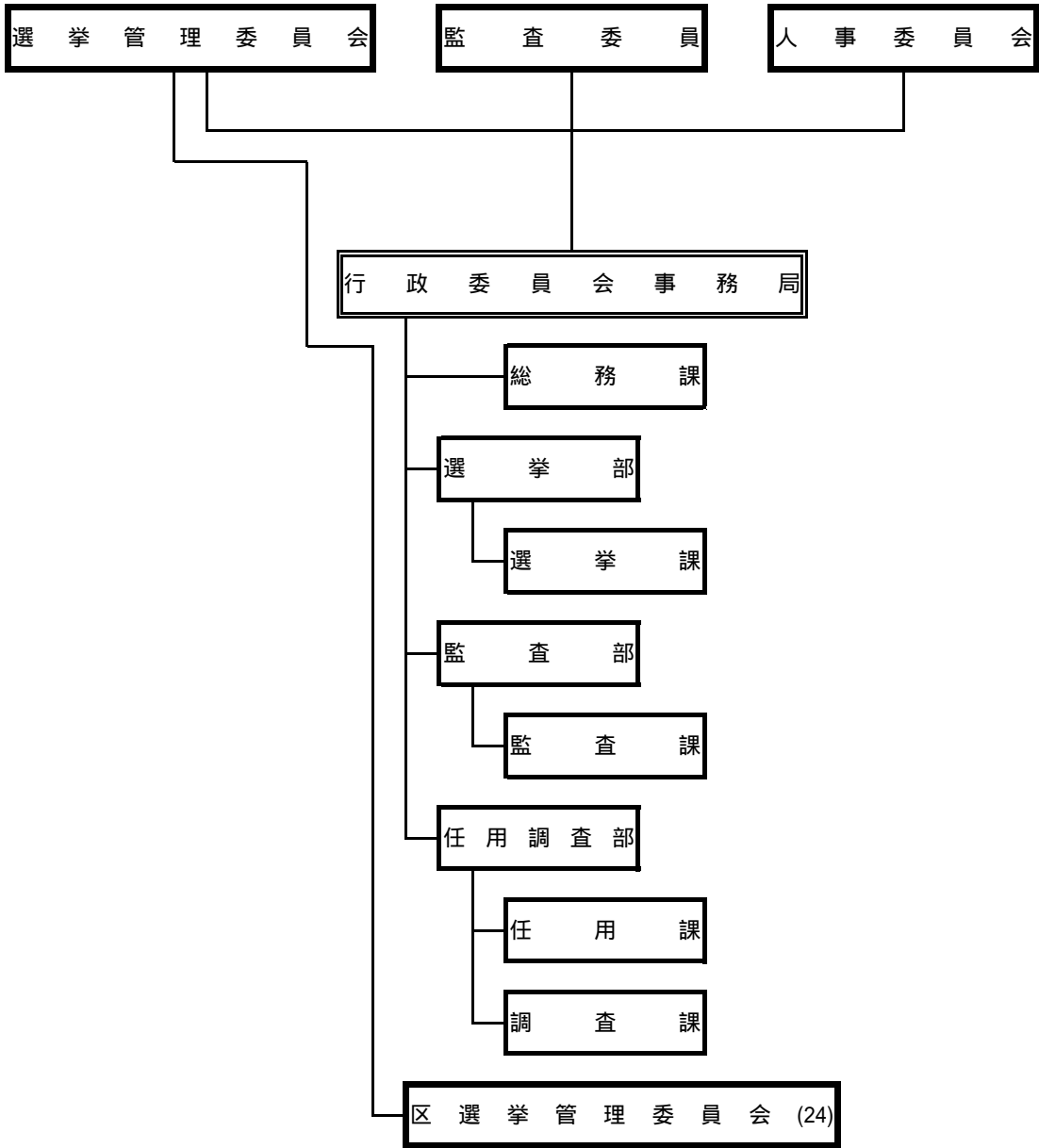
<p>総括指導主事(兼) 【特別支援教育グループ】 <こども青少年局こども相談センター担当係長兼務></p>	<p>教員</p>	<p>津村 友基</p>	<ul style="list-style-type: none"> ・特別支援教育に関する研修、調査・研究の総括 ・特別支援教育相談の総括 ・特別支援教育コーディネーター連絡協議会の総括
<p>主任指導主事(兼) 【特別支援教育グループ】 <こども青少年局こども相談センター担当係長兼務></p>	<p>教員</p>	<p>森 繁樹</p>	<ul style="list-style-type: none"> ・電話教育相談事業の企画及び実施 ・不登校児童通所事業の企画及び実施 ・スクールカウンセラー事業の企画及び実施
<p>主任指導主事(兼) 【特別支援教育グループ】 <こども青少年局こども相談センター担当係長兼務></p>	<p>教員</p>	<p>西原 弘</p>	<ul style="list-style-type: none"> ・特別支援教育に関する研修、調査・研究の企画及び実施 ・来所教育相談の企画及び実施
<p>指導主事(兼) 【特別支援教育グループ】 <こども青少年局こども相談センター担当兼務></p>	<p>教員</p>	<p>藪中 俊彦</p>	<ul style="list-style-type: none"> ・スクールカウンセラー事業の実施 ・メール教育相談の実施 ・関係諸機関との連絡調整
<p>指導主事(兼) 【特別支援教育グループ】 <こども青少年局こども相談センター担当兼務></p>	<p>教員</p>	<p>今中 綾子</p>	<ul style="list-style-type: none"> ・特別支援教育に関する研修、調査・研究の実施 ・来所教育相談の実施 ・関係諸機関との連絡調整
<p>指導主事(兼) 【特別支援教育グループ】 <こども青少年局こども相談センター担当兼務></p>	<p>教員</p>	<p>上田 敬三</p>	<ul style="list-style-type: none"> ・特別支援教育に関する研修、調査・研究の実施 ・特別支援教育相談の実施 ・特別支援教育コーディネーター連絡協議会の実施 ・関係諸機関との連絡調整
<p>首席指導主事</p>	<p>教員</p>	<p>坂 恵津子</p>	<ol style="list-style-type: none"> 1 教科等の研修の統括 2 調査・研究にかかる事業及び業務の統括 3 カリキュラムセンターとしての機能に係る統括 4 学校教育ICT活用事業の統括
<p>総括指導主事 【指導研究グループ】</p>	<p>教員</p>	<p>富山 富士子</p>	<ul style="list-style-type: none"> ・教科等研修の総括 ・研究支援事業の総括 ・指導要請の総括 ・研究室の運営の総括 ・全国学力・学習状況調査の分析・検証・改善の総括 ・教育センターフォーラムの企画及び実施の総括 ・カリキュラムセンター機能の充実の総括
<p>総括指導主事 【指導研究グループ】</p>	<p>教員</p>	<p>高尾 祐彦</p>	<ul style="list-style-type: none"> ・学校教育ICT活用事業の企画・実施の総括 ・教育センターフォーラムの企画及び実施の総括

教育委員会事務局

主任指導主事 【指導研究グループ】	教員	原 稔	<ul style="list-style-type: none"> ・教科等研修の企画及び実施 ・指導要請の企画及び実施 ・研究支援事業の企画及び実施 ・研究室の運営 ・全国学力・学習状況調査の分析・検証・改善 ・教育センターフォーラムの企画及び実施 ・カリキュラムセンター機能の企画及び運営 ・学校教育ICT活用事業の企画・実施
指導主事 【指導研究グループ】	教員	岩田 秀一	<ul style="list-style-type: none"> ・指導要請の実施 ・研究室の運営 ・全国学力・学習状況調査の分析・検証・改善 ・学校教育ICT活用事業の実施
指導主事 【指導研究グループ】	教員	瀧田 良一	<ul style="list-style-type: none"> ・教科等研修の企画及び実施 ・指導要請の企画及び実施 ・教育センターフォーラムの実施 ・学校教育ICT活用事業の実施
指導主事 【指導研究グループ】	教員	今利 康博	<ul style="list-style-type: none"> ・教科等研修の企画及び実施 ・指導要請の実施 ・研究室の運営 ・全国学力・学習状況調査の分析・検証・改善 ・学校教育ICT活用事業の実施
指導主事 【指導研究グループ】	教員	奥田 恭介	<ul style="list-style-type: none"> ・教科等研修の企画及び実施 ・指導要請の実施 ・全国学力・学習状況調査の分析・検証・改善 ・カリキュラムセンター機能の企画及び運営 ・学校教育ICT活用事業の実施
指導主事 【指導研究グループ】	教員	井村 智史	<ul style="list-style-type: none"> ・教科等研修の企画及び実施 ・指導要請の企画及び実施 ・全国学力・学習状況調査の分析・検証・改善 ・教育センターフォーラムの実施 ・学校教育ICT活用事業の実施

幼稚園(60)
小学校(298)
中学校(130)
高等学校(20)
特別支援学校(10)
専修学校(1)

行政委員会事務局



行政委員会事務局(職員数67人)

補職	職種	氏名
局長 <総務局理事兼務>	民間	小川 英明

総務課(職員数4人)

補職	職種	氏名	事務分担
総務課長(兼) <監査部監査課長兼務>	事務	今村 誠	1 局の文書、人事、予算、決算及び物品 2 局業務の進行管理及び事務改善 3 選挙管理委員会・監査委員・人事委員会の会議 4 全国都市監査委員会 5 その他部の主管に属しないこと
総務課長代理	事務	土肥 美紀	・局の文書、人事、予算、決算及び物品 ・局業務の進行管理及び事務改善 ・選挙管理委員会・監査委員・人事委員会の会議 ・全国都市監査委員会 ・その他部の主管に属しないこと
担当係長	事務	樋口 智子	・局の文書、人事、給与及び福利厚生 ・局業務の進行管理及び事務改善 ・研修 ・情報公開 ・選挙管理委員会・監査委員・人事委員会の会議 ・行財政改革 ・その他特命
担当係長	事務	福本 浩士	・局の予算、決算及び物品 ・市会 ・情報化 ・広聴・広報 ・全国都市監査委員会 ・その他特命

選挙部(職員数7人)

補職	職種	氏名
選挙部長	事務	松浦 功

選挙課(職員数6人)

補職	職種	氏名	事務分担
選挙課長	事務	堀 映子	1 特命による選挙部の予算、決算及び物品 2 委員会の議事運営 3 選挙啓発 4 選挙事務及び選挙以外の投票事務の管理及び指導 5 選挙人名簿の調製等の指導 6 選挙関係法令の調査研究 7 直接請求 8 選挙統計 9 その他特命

行政委員会事務局

選挙課長代理	事務	谷川 泉	<ul style="list-style-type: none"> ・選挙部所管事務全般 ・選挙執行体制の整備 ・区選挙係長会 ・選挙啓発 ・その他特命
担当係長	事務	杉野 栄治	<ul style="list-style-type: none"> ・部の庶務 ・委員会の議事運営 ・選挙事務の総括 ・選挙事務の改善 ・区選挙関係職員研修 ・区選挙係長会 ・政治資金規正法 ・その他特命
担当係長	事務	水野 史子	<ul style="list-style-type: none"> ・選挙啓発 ・不在者投票 ・区ブロック会議 ・在外選挙人名簿の調製及び指導 ・指定都市選挙管理委員会連合会等との連絡 ・公職選挙法に定める選挙以外の選挙 ・証票の交付 ・投・開票区 ・その他特命
担当係長	事務	久保 達治	<ul style="list-style-type: none"> ・部の計理 ・選挙人名簿の調製及び指導 ・裁判員及び検察審査員候補者予定者選定 ・国民投票 ・争訟 ・直接請求 ・選挙事務研究会 ・その他特命

監査部(職員数35人)

補職	職種	氏名
部長	事務	西村 和英

監査課(職員数34人)

補職	職種	氏名	事務分担
監査課長 <総務課長兼務>	事務	今村 誠	<ol style="list-style-type: none"> 1 部の総括 2 一般会計及び政令等特別会計の事業及び事務の監査、例月出納検査並びに決算審査・健全化判断比率等審査 3 監査計画 4 他都市等における監査資料の収集 5 その他特命
一般会計監査担当課長代理	事務	玉置 和宏	<ul style="list-style-type: none"> ・一般会計及び政令等特別会計の事業及び事務の監査、例月出納検査並びに決算審査・健全化判断比率等審査の総括 ・他都市等における監査資料の収集 ・一般会計等監査に係る分担事務の総括 ・監査部の庶務事項 ・その他特命

行政委員会事務局

<p>担当係長</p>	<p>事務</p>	<p>市原 崇光</p>	<ul style="list-style-type: none"> ・大阪府市大都市局、市政改革室、人事室、政策企画室、危機管理監、経済戦略局(準公営企業会計を除く。)、総務局、市民局、財政局、契約管財局、こども青少年局、会計室、教育委員会事務局、行政委員会事務局、市会事務局及び区役所の事業及び事務の監査及び決算審査 ・一般会計及び政令等特別会計の決算審査・健全化判断比率等審査の総括 ・一般会計及び政令等特別会計の例月出納検査 ・他都市等における監査資料の収集 ・一般会計等監査に係る庶務事項 ・監査部の庶務事項 ・その他特命
<p>担当係長</p>	<p>事務</p>	<p>財部 美和</p>	<ul style="list-style-type: none"> ・大阪府市大都市局、市政改革室、人事室、政策企画室、危機管理監、経済戦略局(準公営企業会計を除く。)、総務局、市民局、財政局、契約管財局、こども青少年局、会計室、教育委員会事務局、行政委員会事務局、市会事務局及び区役所の事業及び事務の監査及び決算審査 ・一般会計及び政令等特別会計の決算審査・健全化判断比率等審査の総括 ・一般会計及び政令等特別会計の例月出納検査 ・他都市等における監査資料の収集 ・監査部の庶務事項 ・その他特命
<p>担当係長</p>	<p>民間</p>	<p>岡本 龍也</p>	<ul style="list-style-type: none"> ・大阪府市大都市局、市政改革室、人事室、政策企画室、危機管理監、経済戦略局(準公営企業会計を除く。)、総務局、市民局、財政局、契約管財局、こども青少年局、会計室、教育委員会事務局、行政委員会事務局、市会事務局及び区役所の事業及び事務の監査及び決算審査 ・一般会計及び政令等特別会計の決算審査・健全化判断比率等審査の総括 ・一般会計及び政令等特別会計の例月出納検査 ・他都市等における監査資料の収集 ・監査部の庶務事項 ・その他特命
<p>担当係長</p>	<p>大阪府</p>	<p>安部 富広</p>	<ul style="list-style-type: none"> ・大阪府市大都市局、市政改革室、人事室、政策企画室、危機管理監、経済戦略局(準公営企業会計を除く。)、総務局、市民局、財政局、契約管財局、こども青少年局、会計室、教育委員会事務局、行政委員会事務局、市会事務局及び区役所の事業及び事務の監査及び決算審査 ・一般会計及び政令等特別会計の決算審査・健全化判断比率等審査の総括 ・一般会計及び政令等特別会計の例月出納検査 ・他都市等における監査資料の収集 ・監査部の庶務事項 ・その他特命

行政委員会事務局

担当係長	事務	金沢 靖	<ul style="list-style-type: none"> ・都市計画局、福祉局、健康局、環境局、都市整備局、建設局(準公営企業会計を除く。)、港湾局(準公営企業会計を除く。)、消防局及び区役所の事業及び事務の監査及び決算審査 ・一般会計及び政令等特別会計の決算審査・健全化判断比率等審査の総括 ・監査部の庶務事項 ・その他特命
担当係長	事務	杉本 恵	<ul style="list-style-type: none"> ・都市計画局、福祉局、健康局、環境局、都市整備局、建設局(準公営企業会計を除く。)、港湾局(準公営企業会計を除く。)、消防局及び区役所の事業及び事務の監査及び決算審査 ・一般会計及び政令等特別会計の決算審査・健全化判断比率等審査の総括 ・監査部の庶務事項 ・その他特命
担当係長	事務	松浦 昌美	<ul style="list-style-type: none"> ・都市計画局、福祉局、健康局、環境局、都市整備局、建設局(準公営企業会計を除く。)、港湾局(準公営企業会計を除く。)、消防局及び区役所の事業及び事務の監査及び決算審査 ・一般会計及び政令等特別会計の決算審査・健全化判断比率等審査の総括 ・監査部の庶務事項 ・その他特命
担当係長	民間	金原 隆	<ul style="list-style-type: none"> ・都市計画局、福祉局、健康局、環境局、都市整備局、建設局(準公営企業会計を除く。)、港湾局(準公営企業会計を除く。)、消防局及び区役所の事業及び事務の監査及び決算審査 ・一般会計及び政令等特別会計の決算審査・健全化判断比率等審査の総括 ・監査部の庶務事項 ・その他特命
企業会計監査担当課長	事務	吉田 克徳	<ol style="list-style-type: none"> 1 公営・準公営企業会計の事業及び事務の監査、例月出納検査並びに決算審査・資金不足比率等審査 2 出資団体及び財政援助団体の監査 3 その他特命
企業会計監査担当課長代理	事務	木本 一英	<ul style="list-style-type: none"> ・公営・準公営企業会計の事業及び事務の監査、例月出納検査並びに決算審査及び資金不足比率等審査の総括 ・出資団体及び財政援助団体の監査 ・公営・準公営企業会計及び出資団体等監査に係る分担事務の総括 ・その他特命
担当係長	事務	八谷 靖幸	<ul style="list-style-type: none"> ・病院局、中央卸売市場事業会計、港営事業会計及び下水道事業会計に係る事業及び事務の監査、例月出納検査並びに決算審査及び資金不足比率等審査 ・出資団体及び財政援助団体の監査 ・企業会計等監査に係る庶務事項 ・その他特命

行政委員会事務局

担当係長	事務	川入 美知子	<ul style="list-style-type: none"> ・病院局、中央卸売市場事業会計、港営事業会計及び下水道事業会計に係る事業及び事務の監査、例月出納検査並びに決算審査及び資金不足比率等審査 ・出資団体及び財政援助団体の監査 ・その他特命
担当係長	民間	原 繭子	<ul style="list-style-type: none"> ・病院局、中央卸売市場事業会計、港営事業会計及び下水道事業会計に係る事業及び事務の監査、例月出納検査並びに決算審査及び資金不足比率等審査 ・出資団体及び財政援助団体の監査 ・その他特命
担当係長	事務	道上 竜太郎	<ul style="list-style-type: none"> ・交通局及び水道局の事業及び事務の監査、例月出納検査並びに決算審査及び資金不足比率等審査 ・出資団体及び財政援助団体の監査 ・その他特命
担当係長	民間	中本 眞一	<ul style="list-style-type: none"> ・交通局及び水道局の事業及び事務の監査、例月出納検査並びに決算審査及び資金不足比率等審査 ・出資団体及び財政援助団体の監査 ・その他特命
担当係長	事務	西口 和幸	<ul style="list-style-type: none"> ・交通局及び水道局の事業及び事務の監査、例月出納検査並びに決算審査及び資金不足比率等審査 ・出資団体及び財政援助団体の監査 ・その他特命
特別監査担当課長	事務	須藤 彰宏	<ol style="list-style-type: none"> 1 住民の請求及び長等の要求に基づく監査 2 公の施設の指定管理者監査 3 外部監査制度 4 一般会計及び政令等特別会計の決算審査等の補助 5 監査計画 6 監査に関する調査・研究及び研修 7 監査結果に関する事例説明会 8 その他特命
特別監査担当課長代理	事務	迫 修	<ul style="list-style-type: none"> ・住民の請求及び長等の要求に基づく監査 ・公の施設の指定管理者監査 ・外部監査制度 ・一般会計及び政令等特別会計の決算審査等の補助 ・監査計画 ・監査に関する調査・研究及び研修 ・監査結果に関する事例説明会 ・その他特命
担当係長	民間	巴山 勝旭	<ul style="list-style-type: none"> ・住民の請求及び長等の要求に基づく監査 ・公の施設の指定管理者監査 ・外部監査制度 ・一般会計及び政令等特別会計の決算審査等の補助 ・監査計画 ・監査に関する調査・研究及び研修 ・監査結果に関する事例説明会 ・監査部の庶務事項 ・その他特命
特定課題監査担当課長	民間	櫛間 常光	<ol style="list-style-type: none"> 1 特定の事務・事業に係る監査等 2 健全化判断比率等審査 3 コンプライアンス研修 4 その他特命

行政委員会事務局

ICT監査担当課長	民間	片岡 学	1 ICT監査 2 ICTに係るコンプライアンス研修 3 その他特命
技術監査担当課長	土木	藤澤 悟	1 技術部門の監査の総括 2 土木、建築、設備に係る工事及びその他技術上の監査 3 その他特命
土木監査担当課長代理	土木	房 兼司	・土木に係る工事その他技術上の監査 ・その他特命
担当係長	土木	野副 義隆	・土木に係る工事その他技術上の監査 ・その他特命
建築監査担当課長代理	建築	稲見 泰憲	・建築に係る工事その他技術上の監査 ・その他特命
担当係長	建築	青島 茂彦	・建築に係る工事その他技術上の監査 ・その他特命
設備監査担当課長代理	電気	松井 良次	・設備に係る工事その他技術上の監査 ・その他特命
担当係長	電気	植村 康弘	・電気に係る工事その他技術上の監査 ・その他特命
担当係長	機械	畑森 俊伸	・機械に係る工事その他技術上の監査 ・技術監査に係る庶務事項 ・その他特命

任用調査部(職員数20人)

補職	職種	氏名
部長	事務	山本 博一

任用課(職員数10人)

補職	職種	氏名	事務分担
任用課長	事務	高野 陽	1 職員の競争試験及び選考並びに臨時的任用 2 人事記録の管理 3 部の庶務 4 その他特命
任用課長代理	事務	坂下 克	・職員の競争試験及び選考並びに臨時的任用 ・人事記録の管理 ・部の庶務 ・その他特命
担当係長	事務	平山 美恵	・職員採用試験 ・昇任選考 ・採用選考 ・転任選考 ・人事記録の管理 ・部の庶務 ・その他特命
担当係長	大阪府	藤井 省吾	・職員採用試験 ・昇任選考 ・臨時的任用 ・採用選考 ・その他特命

行政委員会事務局

担当係長	事務	北林 良一	<ul style="list-style-type: none"> ・職員採用試験 ・昇任選考 ・採用選考 ・転任選考 ・その他特命
------	----	-------	--

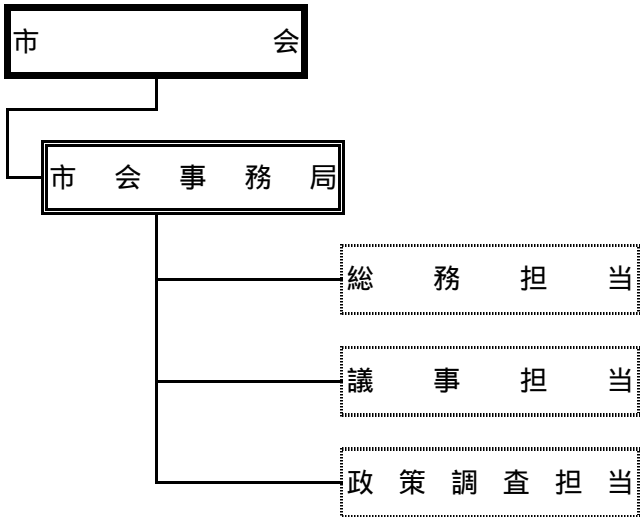
調査課(職員数9人)

補職	職種	氏名	事務分担
調査課長	事務	平井 和人	<ol style="list-style-type: none"> 1 給与、勤務時間その他の勤務条件に関する研究及び企画 2 職員の給与に関する報告及び勧告 3 職員に対する給与の支払の監理 4 厚生福利制度及び公務災害補償制度その他職員に関する制度の研究及び企画 5 職員の研修及び勤務成績の評定に関する総合的企画 6 職員実態調査に関する計画の立案及び実施 7 人事に関する統計報告の作成 8 職員の勤務条件に関する措置の要求及び職員に対する不利益処分についての不服申立ての審査 9 退職手当並びに期末手当及び勤勉手当の支給制限等の処分等についての調査審議 10 職員の苦情の処理 11 職員の労働基準監督 12 職員団体 13 職員の退職管理にかかる人事委員会への報告の受理等 14 その他特命
調査課長代理	事務	竹田 功	<ul style="list-style-type: none"> ・給与、勤務時間その他の勤務条件に関する研究及び企画 ・職員の給与に関する報告及び勧告 ・職員に対する給与の支払の監理 ・厚生福利制度及び公務災害補償制度その他職員に関する制度の研究及び企画 ・職員の研修及び勤務成績の評定に関する総合的企画 ・職員実態調査に関する計画の立案及び実施 ・人事に関する統計報告の作成 ・職員の勤務条件に関する措置の要求及び職員に対する不利益処分についての不服申立ての審査 ・退職手当並びに期末手当及び勤勉手当の支給制限等の処分等についての調査審議 ・職員の苦情の処理 ・職員の労働基準監督 ・職員団体 ・職員の退職管理にかかる人事委員会への報告の受理等 ・その他特命
担当係長	事務	岩田 有里子	<ul style="list-style-type: none"> ・職員の給与に関する報告及び勧告 ・職員の勤務条件に関する調査・研究及び企画等 ・厚生福利制度及び公務災害補償制度その他職員に関する制度の研究及び企画 ・職員の研修及び勤務成績の評定に関する総合的企画 ・その他特命

行政委員会事務局

<p>担当係長</p>	<p>事務</p>	<p>西口 貴史</p>	<ul style="list-style-type: none"> ・職員の給与に関する報告及び勧告 ・職員実態調査に関する計画の立案及び実施 ・職員の勤務条件に関する措置の要求及び職員に対する不利益処分についての不服申立ての審査 ・退職手当並びに期末手当及び勤勉手当の支給制限等の処分等についての調査審議 ・職員の苦情の処理 ・職員の労働基準監督 ・職員の退職管理にかかる人事委員会への報告の受理等 ・その他特命
<p>担当係長</p>	<p>事務</p>	<p>菅野 博子</p>	<ul style="list-style-type: none"> ・職員の給与に関する報告及び勧告 ・職員の勤務条件に関する調査・研究及び企画等 ・職員に対する給与の支払いの監理 ・厚生福利制度及び公務災害補償制度その他職員に関する制度の研究及び企画 ・職員実態調査に関する計画の立案及び実施 ・人事に関する統計報告の作成 ・職員の労働基準監督 ・職員団体 ・その他特命

市会事務局



市会事務局(職員数35人)

補職	職種	氏名
局長	事務	藤原 正樹

補職	職種	氏名
次長	事務	中出 美樹

総務担当(職員数12人)

補職	職種	氏名	事務分担
総務担当課長	事務	小西 尚典	1 公印の監守 2 局の文書、人事、給与及び衛生管理 3 局の予算、決算及び物品 4 局業務の進行管理及び事務改善 5 広聴広報(他の所管に属するものを除く。) 6 議員の報酬等 7 政務活動費 8 議場その他の警備及び取締り 9 議会の情報公開 10 議長及び副議長の秘書 11 諸儀式及び交際 12 庁内外及び議員間の連絡並びに議員の 接遇 13 他都市来訪者の連絡及び接遇 14 慶弔及び式辞 15 都市関係諸会議 16 他の所管に属しないこと
総務担当課長代理	事務	綱田 俊巳	・総務担当課長が所管する業務全般(局の予算、決算及び物品に関するものを除く。)
担当係長	事務	堀越 利清	・公印の監守 ・局の文書 ・局の人事、給与及び衛生管理 ・広聴広報(政策調査担当の所管に属するものを除く。) ・議員の報酬等 ・事務局職員の公正な職務の執行の確保 ・特命事項 ・他の主管に属しないこと
担当係長	事務	伊藤 くみか	・議長及び副議長の秘書 ・諸儀式及び交際 ・庁内外及び議員間の連絡並びに議員の接遇 ・他都市来訪者の連絡及び接遇 ・慶弔及び式辞 ・都市関係諸会議 ・特命事項
担当係長	事務	川上 勇	・議長の秘書 ・特命事項
担当係長	事務	明見 繁夫	・局の予算、決算及び物品等 ・議場その他の警備及び取締り ・特命事項
担当係長	事務	山下 章桐	・政務活動費(市長の補助執行に関する事務を除く。) ・議会の情報公開 ・特命事項

市会事務局

議事担当(職員数15人)

補職	職種	氏名	事務分担
議事担当課長	事務	巽 功一	1 本会議及び議員総会 2 市会会議録 3 役員、委員等の選任及び辞職 4 市会運営委員会及び各派幹事長会議等 5 常任委員長会議 6 各派の会合 7 市会の先例集
調整担当課長	事務	西 正道	1 常任委員会及び特別委員会等 2 請願書及び陳情書 3 大阪府・大阪市特別区設置協議会 4 関西広域連合議会
担当係長	事務	竹田 幸二	・本会議及び議員総会 ・常任委員会及び特別委員会 ・市会会議録 ・役員、委員等の選任及び辞職 ・市会運営委員会及び各派幹事長会議等 ・各派の会合 ・請願書及び陳情書 ・市会の先例集 ・特命事項
担当係長	事務	西山 清	・常任委員会及び特別委員会 ・会派の会合 ・特命事項
担当係長	事務	服部 剛史	・常任委員会及び特別委員会 ・会派の会合 ・特命事項
担当係長	事務	山本 真一	・常任委員会及び特別委員会 ・会派の会合 ・特命事項
担当係長	事務	武部 亮	・常任委員会及び特別委員会 ・会派の会合 ・特命事項
担当係長	事務	森田 真仁	・常任委員会及び特別委員会 ・大阪府・大阪市特別区設置協議会 ・関西広域連合議会 ・特命事項

政策調査担当(職員数6人)

補職	職種	氏名	事務分担
政策調査担当課長	事務	山下 伸一	1 議会の政策立案に係る調査 2 特命事項の調査立案 3 市政及び地方制度の調査 4 議員の経歴及び表彰 5 議員の資産等の公開 6 市会の広報 7 資料の収集、整理並びに刊行物 8 市会史 9 市会図書室

市会事務局

担当係長	事務	橘内 肇	<ul style="list-style-type: none"> ・議会の政策立案に係る調査 ・市会議案の調査 ・市政及び地方制度の調査 ・議員の経歴及び表彰 ・議員の資産等の公開 ・市会図書室 ・特命事項
担当係長	事務	瀧澤 好克	<ul style="list-style-type: none"> ・市会の広報 ・市会インターネット放映 ・刊行物 ・特命事項