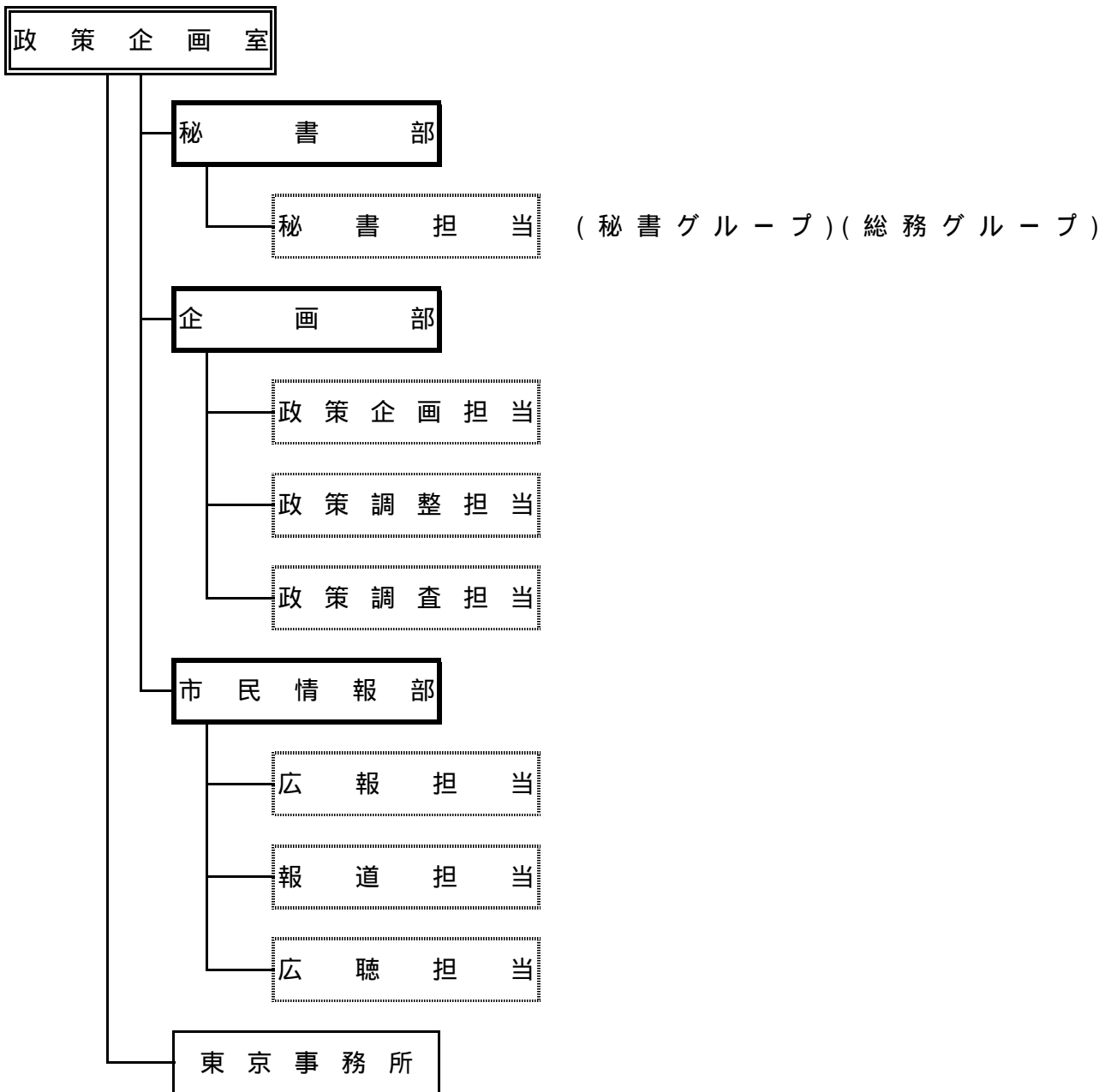


# 政策企画室



政策企画室

政策企画室(職員数96人)

補職	職種	氏名
室長	事務	鍵田 剛

補職	職種	氏名	事務分担
理事	事務	内藤 和彦	1 市政に関する総合的な政策の企画及び推進、市政運営に係る総合的な調整並びに重要施策の調査及び企画

秘書部(職員数25人)

補職	職種	氏名
部長	事務	松本 高秋

秘書担当(職員数24人)

補職【グループ】	職種	氏名	事務分担
秘書担当課長	事務	平田 知敬	1 秘書業務 2 室の文書、人事、予算、決算及び物品 3 広聴・広報及び情報公開 4 コンプライアンス 5 事務改善 6 契約の適正化 7 室内業務の全体調整
秘書担当課長代理	事務	古武 誠司	・秘書業務
担当係長【秘書グループ】	事務	田宮 将司	・秘書業務 ・表彰 ・あいさつ文 ・市会、所属長会、府警連絡協議会
担当係長【秘書グループ】	事務	加門 慶郎	・連絡調整業務
担当係長【秘書グループ】	事務	小松 知行	・市長・副市長の日程調整
担当係長【秘書グループ】	事務	中村 春樹	・市長の秘書
担当係長【秘書グループ】	事務	鈴木 朋子	・村上副市長の秘書
担当係長【秘書グループ】	事務	谷川 英樹	・田中副市長の秘書
担当係長【秘書グループ】	事務	中谷 省吾	・京極副市長の秘書
連絡調整担当課長	大阪府	壺井 康司	1 大阪府警本部との連絡調整
担当係長【秘書グループ】	大阪府		・府警・市連絡協議会 ・大阪府警本部との連絡調整
総務担当課長代理	事務	西河 聡	・室の文書、人事、予算、決算及び物品 ・広聴・広報及び情報公開 ・コンプライアンス ・事務改善 ・契約の適正化

政策企画室

担当係長 【総務グループ】	事務	高畑 康之	<ul style="list-style-type: none"> <li>・室内業務の全体調整</li> <li>・室の人事、給与、組織、服務規律及び厚生</li> <li>・室の文書管理</li> <li>・衛生管理、災害対策、庁舎管理</li> <li>・室職員の人材育成、事務改善、研修</li> <li>・特別顧問</li> </ul>
担当係長 【総務グループ】	事務	時本 真吾	<ul style="list-style-type: none"> <li>・室の予算、決算及び物品</li> <li>・契約、管財の適正化</li> <li>・室の情報公開、個人情報保護</li> <li>・内部統制、公益通報、コンプライアンス</li> <li>・訴訟・住民監査請求</li> <li>・広聴、広報、報道</li> </ul>

企画部(職員数27人)

補職	職種	氏名
部長	事務	佐藤 充子

補職	職種	氏名	事務分担
政策調整担当部長	事務	山本 剛史	<ol style="list-style-type: none"> <li>1 戦略会議等</li> <li>2 市長重点政策の推進</li> <li>3 国の施策・予算に関する提案・要望</li> <li>4 経済団体等関係団体との連携</li> <li>5 近現代史施設構想</li> </ol>
政策調整担当部長	土木	渡瀬 誠	<ol style="list-style-type: none"> <li>1 市長指示事項にかかる政策調整</li> <li>2 各局区による市長説明の補佐等</li> <li>3 市長指示事項の進捗管理</li> <li>4 都市空間形成にかかる総合調整</li> <li>5 公共事業</li> <li>6 資産の流動化</li> </ol>
政策調査担当部長	事務	池上 彰一	<ol style="list-style-type: none"> <li>1 成長戦略にかかる総合調整</li> <li>2 人口ビジョン・総合戦略</li> <li>3 医療戦略・規制改革会議提言にかかる総合調整</li> <li>4 政策課題にかかる調査・研究</li> <li>5 総合計画及び総合計画審議会</li> <li>6 国の施策・予算に関する提案・要望</li> </ol>

政策企画担当(職員数11人)

補職	職種	氏名	事務分担
政策企画担当課長	事務	望戸 弘道	<ol style="list-style-type: none"> <li>1 部内業務の全体調整</li> <li>2 戦略会議等</li> <li>3 市政の重要方針</li> <li>4 経済団体・専修学校等との連携</li> <li>5 ふるさと寄附金・元気づくり基金</li> </ol>
政策企画担当課長代理	事務	川村 証	・政策企画

政策企画室

担当係長	事務	末廣 信哉	・部内業務の全体調整 ・戦略会議等の運営 ・市政運営の基本方針 ・経済団体等との連携
担当係長	事務	毛利 真路	・ふるさと寄附金・元気づくり基金 ・戦略会議等の運営
政策企画担当課長	事務	櫻井 大輔	1 市長重点政策の推進 2 国の施策・予算に関する提案・要望
担当係長	事務	山口 勝彦	・市長重点政策の推進 ・国の施策・予算に関する提案・要望
担当係長	建築	山下 和子	・市長重点政策の推進 ・国の施策・予算に関する提案・要望 ・資産の流動化

政策調整担当(職員数6人)

補職	職種	氏名	事務分担
政策調整担当課長	事務	西村 謙三	1 市長指示事項にかかる政策調整 2 各局区による市長説明の補佐等 3 市長指示事項の進捗管理
政策調整担当課長代理	事務	中川 龍	・市長指示事項にかかる政策調整 ・各局区による市長説明の補佐等 ・市長指示事項の進捗管理
担当係長	事務	新海 立則	・市長指示事項にかかる連絡調整 ・市長指示事項の進捗管理
担当係長	事務	伊藤 賢治	・市長指示事項にかかる連絡調整 ・市長指示事項の進捗管理
政策調整担当課長	土木	野口 浩	1 市長指示事項にかかる政策調整 2 各局区による市長説明の補佐等 3 市長指示事項の進捗管理 4 都市空間形成にかかる総合調整 5 公共事業 6 資産の流動化
担当係長	土木	臼田 利之	・市長指示事項にかかる連絡調整 ・都市空間形成にかかる総合調整 ・公共事業

政策調査担当(職員数6人)

補職	職種	氏名	事務分担
政策調査担当課長	事務	岡本 充史	1 成長戦略にかかる総合調整 2 人口ビジョン・総合戦略 3 医療戦略にかかる総合調整 4 規制改革会議提言にかかる総合調整 5 政策課題にかかる調査・研究 6 総合計画及び総合計画審議会
担当係長	事務	緒方 清史	・医療戦略にかかる総合調整 ・規制改革会議提言にかかる総合調整 ・総合計画及び総合計画審議会
担当係長	事務	田中 祥子	・成長戦略にかかる総合調整 ・政策課題にかかる調査・研究 ・総合計画及び総合計画審議会
政策調査担当課長	事務	高田 智子	1 近現代史施設構想 2 人口ビジョン・総合戦略 3 総合的かつ基本的な計画及び政策にかかる調査・検討
政策調査担当課長代理	事務	富川 真紀	・近現代史施設構想 ・人口ビジョン・総合戦略 ・総合的かつ基本的な計画及び政策にかかる調査・検討
担当係長	事務	横谷 博史	・近現代史施設構想 ・人口ビジョン・総合戦略 ・総合的かつ基本的な計画及び政策にかかる調査・検討

市民情報部(職員数35人)

補職	職種	氏名
部長	事務	伊東 一哉

広報担当(職員数15人)

補職	職種	氏名	事務分担
広報担当課長	事務	伊藤 和典	1 広報担当業務の全体調整 2 広報に係る調査 3 広報事務に係る局、室及び区との連絡調整
広報担当課長代理	事務	多賀 秀人	・広報担当業務の全体調整 ・広報に係る調査 ・広報事務に係る局、室及び区との連絡調整
担当係長	事務	辻 良平	・庶務 ・広報事務に係る区との連絡調整
担当係長	事務	八田 陽子	・印刷物による広報 ・広報事務に係る局、室及び区との連絡調整

担当係長	事務	奥 成司	・広報に係る調査 ・インターネットを活用した広報の企画・実施 ・広報事務に係る局、室及び区との連絡調整
担当係長	事務	大西 晃	・インターネットを活用した広報の企画・実施 ・外国語による市政情報発信 ・広告事業
担当係長	事務	峰山 拓	・印刷物による広報 ・広報の一元化
担当係長	事務	伊東 重樹	・計理 ・オープン市役所 ・SNSを活用した広報の企画・実施
担当係長	事務	山本 真由子	・インターネットを活用した広報の企画・実施

報道担当(職員数7人)

補職	職種	氏名	事務分担
報道担当課長	事務	林 敬二	1 報道機関との連絡調整 2 報道事務に係る局、室及び区との連絡調整
報道担当課長代理	事務	的場 正信	・報道機関との連絡調整 ・報道事務に係る局、室及び区との連絡調整
担当係長	事務	山尾 貴彦	・報道機関との連絡調整 ・記者発表に関する局、室及び区との連絡調整 ・市政記者クラブとの連絡調整 ・市長インタビュー等の調整
担当係長	事務	濱島 涼子	・報道機関との連絡調整 ・記者発表に関する局、室及び区との連絡調整 ・市長定例会見
担当係長	事務	青木 紘美	・報道機関との連絡調整 ・記者発表に関する局、室及び区との連絡調整 ・庶務・計理

広聴担当(職員数12人)

補職	職種	氏名	事務分担
広聴担当課長	事務	小路 卓司	1 市政に対する意見及び要望に係る事務の統括並びに指導 2 庁内の案内 3 大阪市総合コールセンター 4 その他、広聴業務
広聴担当課長代理	事務	橋本 志津子	・市政に対する意見及び要望に係る事務の統括並びに指導 ・庁内の案内 ・大阪市総合コールセンター ・その他、広聴業務

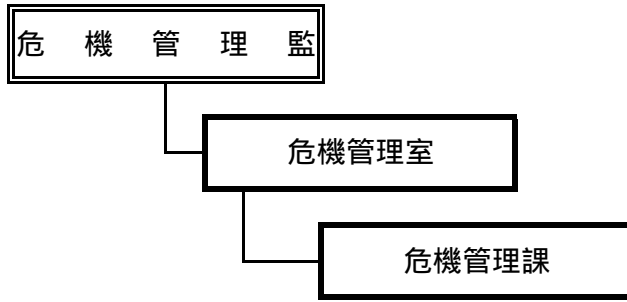
担当係長	事務	武部 隆志	<ul style="list-style-type: none"> <li>・担当の庶務・計理</li> <li>・市民の声の見える化の総合調整</li> <li>・市政に対する意見及び要望並びに市民の日常生活に係る相談</li> </ul>
担当係長	事務	神崎 慎次	<ul style="list-style-type: none"> <li>・「市民の声」のデータベースの維持管理及び統計分析</li> <li>・広聴相談活動に係る資料の収集、整備</li> <li>・市政に対する意見及び要望並びに市民の日常生活に係る相談</li> </ul>
担当係長	事務	森兼 章仁	<ul style="list-style-type: none"> <li>・大阪市総合コールセンターの企画及び運営</li> <li>・庁内案内の運営</li> <li>・市政に対する意見及び要望並びに市民の日常生活に係る相談</li> </ul>
担当係長	事務	増田 博司	<ul style="list-style-type: none"> <li>・市政に対する意見及び要望並びに市民の日常生活に係る相談</li> <li>・「市民の声」の総合調整</li> <li>・要望等記録制度の各所属との連絡調整</li> </ul>
担当係長	事務	松本 光正	<ul style="list-style-type: none"> <li>・団体協議事務の各所属との連絡調整</li> <li>・パブリック・コメント手続の各所属との連絡調整</li> <li>・行政評価局との連絡・調整</li> <li>・市政に対する意見及び要望並びに市民の日常生活に係る相談</li> </ul>

東京事務所(職員数7人)

補職	職種	氏名
所長	事務	三井 陽一

補職	職種	氏名	事務分担
副所長	事務	水野 英明	<ol style="list-style-type: none"> <li>1 所内業務の全体調整</li> <li>2 所の予算、決算及び物品等</li> <li>3 政策関連情報の収集及び発信</li> <li>4 国等関連機関との連絡調整</li> </ol>
担当係長	事務	高橋 裕丈	<ul style="list-style-type: none"> <li>・国(総務省・財務省等)等関連機関との連絡調整、政策関連情報収集及び発信</li> <li>・国家予算に関する情報収集、要望等</li> </ul>
担当係長	事務	更家 由香	<ul style="list-style-type: none"> <li>・国(厚生労働省・環境省等)等関連機関との連絡調整、政策関連情報収集及び発信</li> <li>・指定都市市長会に関する連絡調整等</li> </ul>
担当係長	土木	高橋 輝好	<ul style="list-style-type: none"> <li>・国(国土交通省等)等関連機関との連絡調整、政策関連情報収集及び発信</li> </ul>

## 危機管理室





危機管理監

危機管理監(職員数47人)

補職	職種	氏名
危機管理監	事務	東 信作

危機管理室(職員数46人)

補職	職種	氏名
危機管理室長	事務	飯田 稔

補職	職種	氏名	事務分担
防災計画担当部長	土木	川村 幸男	1地域防災計画、国土強靱化地域計画、その他防災対策の調査、企画及び総合調整

危機管理課(職員数44人)

補職	職種	氏名	事務分担
危機管理課長	事務	間嶋 淳	1室の庶務、計理、人事、文書 2危機管理室運営方針 3被災地等支援・受援の方策の検討 4危機管理総合情報システム 5室の業務全般の調整及び総括
危機管理課長代理	事務	吉田 公一	・室の庶務、計理、人事、文書 ・危機管理室運営方針 ・被災地等支援・受援の方策の検討 ・室の業務全般の調整及び総括
担当係長	事務	小川 哲也	・室の庶務、人事、文書 ・危機管理担当課長会及び防災担当係長会 ・事業継続計画(BCP) ・室の業務全般の調整 ・室運営方針
担当係長	事務	西本 優子	・室の計理 ・災害援護資金・災害見舞金・災害弔慰金・被災者生活再建支援金等 ・事業用車の維持・管理 ・嘱託職員の給与等 ・避難所標識・案内板 ・防災・危機管理にかかる広聴・広報 ・一般事務費(物品管理を含む)
担当係長	大阪府	小林 彰司	・備蓄物資及び備蓄倉庫(含む収容避難所のあり方) ・阿倍野防災拠点の管理・運営 ・災害救助 ・他都市被災地見舞金 ・各種団体・企業等との協定 ・被災地等支援・受援の方策の検討
危機管理課長代理	電気	井上 雅靖	・危機管理総合情報システム ・市民等への確実な情報発信機能の確立

危機管理監

担当係長	機械	松村 恵造	<ul style="list-style-type: none"> <li>・防災行政無線</li> <li>・危機管理総合情報システム</li> <li>・室の情報化</li> <li>・被災者支援システム</li> </ul>
自主防災企画 担当課長	事務	三田村 珠央	<ol style="list-style-type: none"> <li>1 自主防災組織力向上アドバイザー・コーディネーター</li> <li>2 要援護者対策・福祉避難所の指定</li> <li>3 備蓄物資及び備蓄倉庫(含む収容避難所のあり方)</li> <li>4 災害救助</li> </ol>
災害対策担当 課長代理	事務	木村 賢次	<ul style="list-style-type: none"> <li>・自主防災組織力向上アドバイザー・コーディネーター</li> <li>・要援護者対策・福祉避難所の指定</li> <li>・備蓄物資及び備蓄倉庫(含む収容避難所のあり方)</li> <li>・災害救助</li> </ul>
担当係長	消防	池側 智一	<ul style="list-style-type: none"> <li>・災害時要援護者支援、福祉避難所指定</li> <li>・自主防災組織及び災害ボランティア</li> <li>・地域防災活動の支援</li> <li>・防災・危機管理にかかる意識啓発</li> <li>・区職員の防災研修</li> </ul>
住民保護企画 担当課長	消防	橋口 博之	<ol style="list-style-type: none"> <li>1 危機事態訓練</li> <li>2 国民保護</li> <li>3 安全管理委員会</li> <li>4 直近参集</li> <li>5 新型インフルエンザ等</li> <li>6 計画停電</li> </ol>
担当係長	消防	寺浦 彰展	<ul style="list-style-type: none"> <li>・安全管理委員会</li> <li>・危機事態訓練(防災訓練含む)</li> <li>・危機管理マニュアルの作成指導、進行管理</li> <li>・危機事象にかかる情報収集、調査研究</li> <li>・危機事象にかかる関係機関との連絡調整</li> <li>・緊急本部員</li> <li>・災害対策本部(阿倍野)の運営</li> <li>・災害対策本部、災害にかかる応急対策・連絡調整、防災訓練</li> <li>・不発弾処理</li> <li>・直近参集</li> </ul>
担当係長	大阪府		<ul style="list-style-type: none"> <li>・国民保護</li> <li>・危機事態訓練(防災訓練含む)</li> <li>・不発弾処理</li> <li>・新型インフルエンザ等</li> <li>・計画停電</li> <li>・危機事象にかかる情報収集、調査研究</li> <li>・危機事象にかかる関係機関との連絡調整</li> </ul>

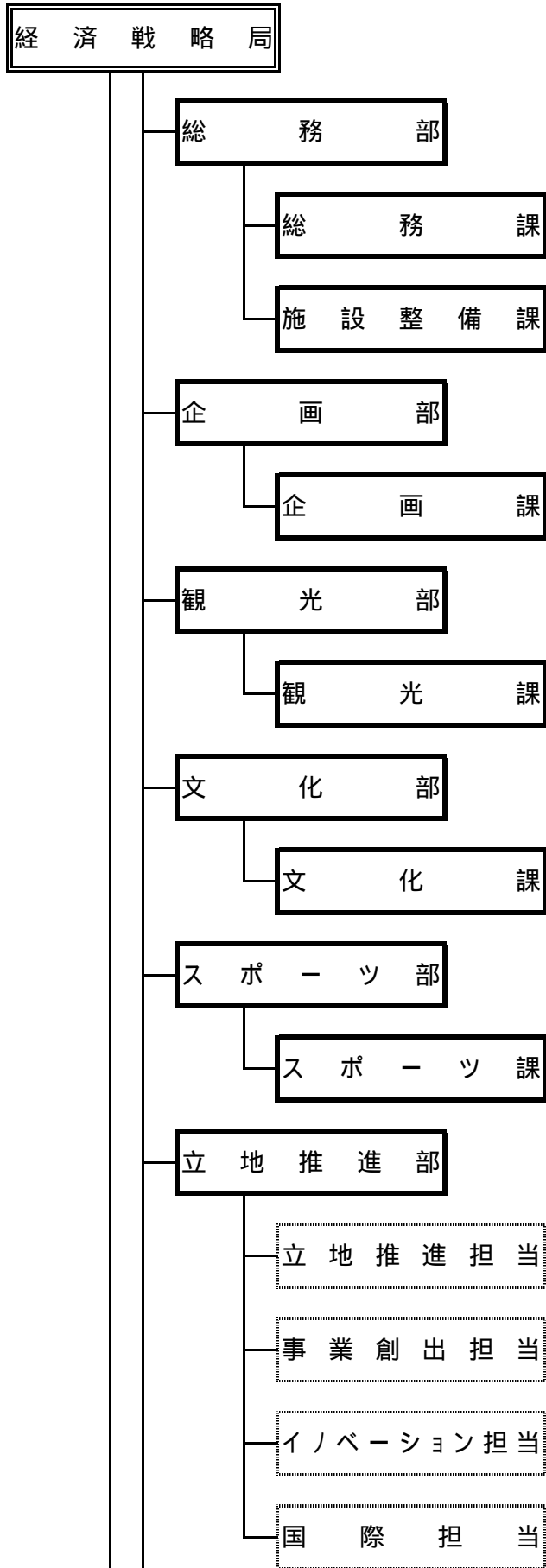
危機管理監

担当係長	事務	山下 理紗	<ul style="list-style-type: none"> <li>・災害対策本部、災害にかかる応急対策・連絡調整</li> <li>・危機事態訓練(防災訓練含む)</li> <li>・不発弾処理</li> <li>・危機事象にかかる情報収集、調査研究</li> <li>・危機事象にかかる関係機関との連絡調整</li> <li>・緊急本部員</li> <li>・国民保護</li> <li>・直近参集</li> <li>・災害対策住宅</li> <li>・新型インフルエンザ等</li> <li>・計画停電</li> </ul>
防災計画担当課長 <港湾局計画調整部 津波対策担当課長兼 務>	土木	水野 智雄	<ul style="list-style-type: none"> <li>1防災会議、地域防災計画 (地震振動、津波伝播シミュレーション、土質調査など 含む)</li> <li>2災害時帰宅困難者対策</li> <li>3津波避難ビルの確保</li> <li>4地域防災計画アクションプラン</li> <li>5国土強靱化地域計画</li> <li>6避難場所・避難所の安全性検証・周知業務</li> </ul>
防災計画担当課長代 理	土木	奥村 忠雄	<ul style="list-style-type: none"> <li>・防災会議、地域防災計画 (地震振動、津波伝播シミュレーション、土質調査など 含む)</li> <li>・災害時帰宅困難者対策</li> <li>・津波避難ビルの確保</li> <li>・地域防災計画アクションプラン</li> <li>・国土強靱化地域計画</li> <li>・避難場所・避難所の安全性検証・周知業務</li> </ul>
担当係長	土木	永井 克実	<ul style="list-style-type: none"> <li>・防災会議、地域防災計画(風水害等対策編、東南 海・南海地震防災対策推進計画)の整備及び進行管 理 (含む地震動、津波伝播シミュレーション、土質調査な ど)</li> <li>・防災(風水害)にかかる各種調査・研究</li> <li>・国家予算要望</li> <li>・災害時帰宅困難者対策</li> <li>・津波避難ビルの確保</li> <li>・地域防災計画アクションプラン</li> <li>・国土強靱化地域計画</li> </ul>
担当係長	土木	宮原 賢	<ul style="list-style-type: none"> <li>・防災会議、地域防災計画(震災対策編)の整備及び 進行管理(含む地震動、津波伝播シミュレーション、土 質調査など)</li> <li>・防災(震災)にかかる各種調査・研究</li> <li>・災害時帰宅困難者対策</li> <li>・津波避難ビルの確保</li> <li>・地震防災緊急事業5カ年計画</li> <li>・不燃化促進事業</li> <li>・地域防災計画アクションプラン</li> <li>・国土強靱化地域計画</li> </ul>
防災計画担当課長代 理(兼)<港湾局計画 調整部津波対策担当 課長代理兼務>	土木	綱 潔之	<ul style="list-style-type: none"> <li>・震災対策の推進</li> <li>・津波浸水対策</li> <li>・津波避難施設</li> </ul>

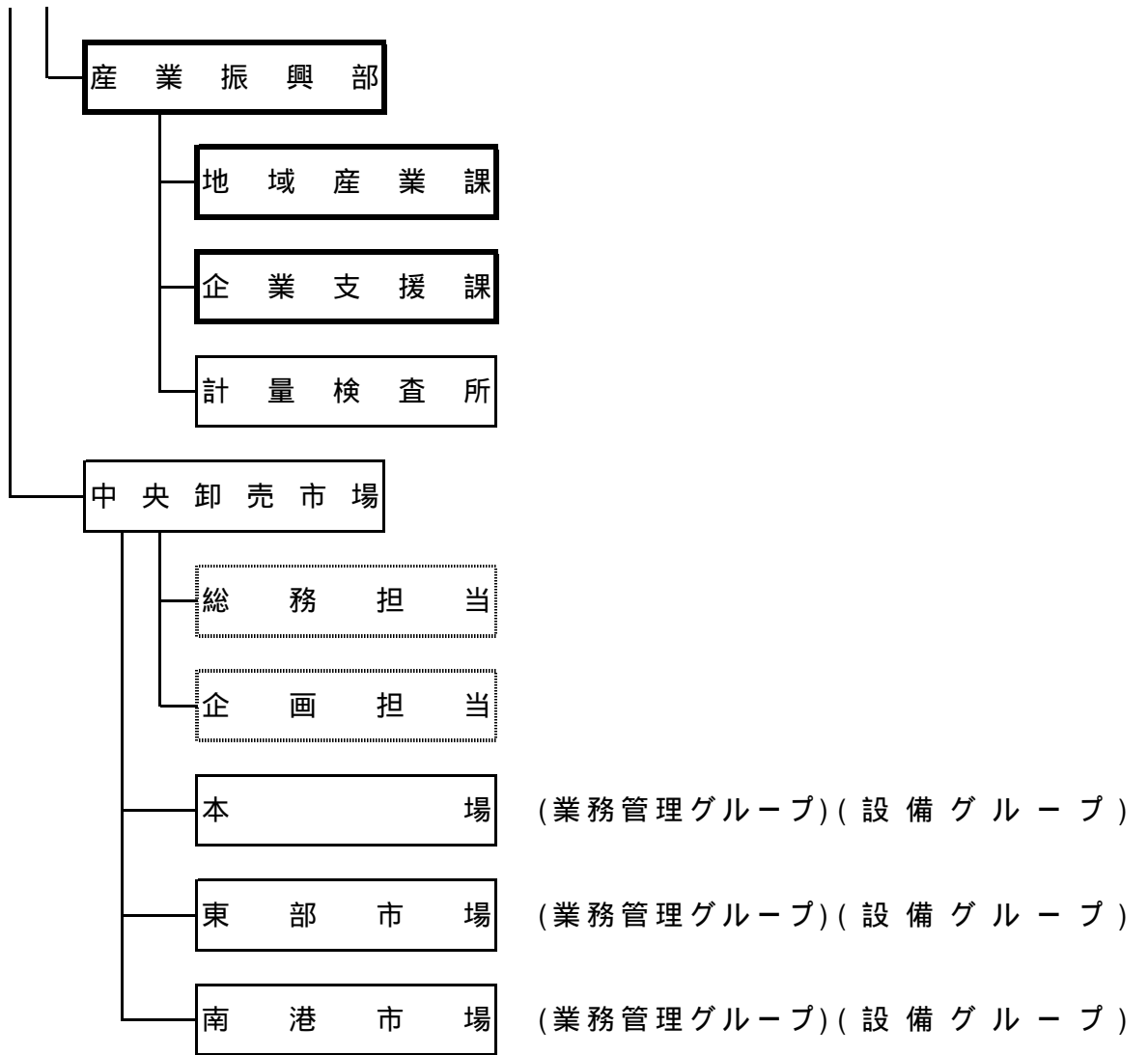
危機管理監

担当係長(兼) < 港湾局計画調整部担当係長兼務 >	土木	鈴木 清二	<ul style="list-style-type: none"> <li>・震災対策の推進</li> <li>・津波浸水対策</li> <li>・津波避難施設</li> </ul>
医務主幹(兼) < 健康局医務監兼保健所感染症対策課長兼務 >	医師	半羽 宏之	<ul style="list-style-type: none"> <li>・災害・危機事態にかかる応急対策、連絡調整</li> <li>・防災・危機管理計画等の整備及び進行管理、指導</li> <li>・防災・危機管理にかかる各種情報収集、調査研究、関係機関との連絡調整</li> <li>・新型インフルエンザ等</li> </ul>
医務主幹(兼) < 健康局保健所医療安全担当医務主幹兼鶴見区役所医務主幹、市立十三市民病院内科副部長兼務 >	医師	中山 浩二	<ul style="list-style-type: none"> <li>・災害・危機事態にかかる応急対策、連絡調整</li> <li>・防災・危機管理計画等の整備及び進行管理、指導</li> <li>・防災・危機管理にかかる各種情報収集、調査研究、関係機関との連絡調整</li> </ul>
保健主幹(兼) (健康局健康推進部保健主幹兼務)	薬剤	宮前 俊一	<ul style="list-style-type: none"> <li>・食の安全にかかる危機事態</li> <li>・大阪市食の安全に関する連絡会</li> <li>・災害・危機事態にかかる応急対策、連絡調整</li> <li>・防災・危機管理にかかる各種情報収集、調査研究、関係機関との連絡調整</li> </ul>
担当係長(兼) (健康局健康推進部生活衛生課担当係長兼務)	薬剤	亀本 啓子	<ul style="list-style-type: none"> <li>・食の安全にかかる危機事態</li> <li>・大阪市食の安全に関する連絡会</li> <li>・災害・危機事態にかかる応急対策、連絡調整</li> <li>・防災・危機管理にかかる各種情報収集、調査研究、関係機関との連絡調整</li> </ul>

# 経済戦略局



# 経済戦略局



経済戦略局

経済戦略局(職員数505人)

補職	職種	氏名
経済戦略局長	民間	井上 雅之

補職	職種	氏名	事務分担
理事	事務	中村 一男	1 経済成長に関する施策にかかる調査、企画及び連絡調整の総括
理事	事務	堤 道明	1 観光施策、文化施策及びスポーツ施策にかかる調査、企画及び連絡調整の統括
理事	民間	吉川 正晃	1 イノベーション推進事業に係る調査、企画及び連絡調整の統括
理事(兼) <都市計画局理事兼務>	土木	高橋 徹	1 企業立地の支援にかかる連絡調整
理事(兼) <建設局理事兼務>	園芸	上田 正敏	1 公園を活用した都市魅力の創造にかかる連絡調整

総務部(職員数60人)

補職	職種	氏名
総務部長	事務	青池 智史

補職	職種	氏名	事務分担
交流推進担当部長	事務	和田 彩	1 国際交流事業の推進 2 公立大学法人大阪市立大学の支援

総務課(職員数45人)

補職	職種	氏名	事務分担
総務課長	事務	花澤 隆博	1 文書、人事、予算、決算及び物品並びに進行管理及び事務改善
総務課長代理	事務	松岡 博	・文書、予算、決算及び物品並びに進行管理及び事務改善
総務課長代理	事務	八木 美栄	・職員の人事及び勤務労働条件及びコンプライアンスの推進
担当係長	事務	森本 昌嗣	・庶務
担当係長	事務	大塚 肇	・庶務連絡調整・情報化
担当係長	事務	松本 友宏	・職員の人事及び勤務労働条件
担当係長	事務	佐賀井 秀朗	・計理
資産活用担当課長	事務	児玉 敬久	1 財産の管理・処分及び契約にかかる総括
業務監理担当課長	事務	西田 憲敏	1 特命による局所管業務に係る連絡調整 2 局業務の普及の総括 3 外郭団体の監理総括

経済戦略局

総務課長代理	事務	寺西 道憲	・財産の管理・処分及び契約 ・外郭団体の監理
担当係長	事務	井尻 久貴	・調達
担当係長	事務	水井 智亮	・資産活用
担当係長	事務	安長 眞衣子	・団体監理
大学支援担当課長	事務	森山 文子	1 公立大学法人大阪市立大学の支援 2 公立大学法人評価委員会の運営 3 公立大学法人関係の財産管理
大学支援担当課長代理	事務	二宮 佳章	・公立大学法人大阪市立大学の支援 ・公立大学法人評価委員会の運営 ・公立大学法人関係の財産管理
担当係長	事務	西浦 高志	・公立大学法人関係予算 ・公立大学法人評価委員会 ・公立大学法人大阪市立大学との連絡調整
担当係長	事務	厚ヶ瀬 佳奈子	・公立大学法人大阪市立大学の支援 ・公立大学法人評価委員会 ・公立大学法人大阪市立大学との連絡調整
担当係長	事務	山腰 明子	・中期計画の進行管理 ・公立大学法人評価委員会 ・公立大学法人関係の財産管理 ・公立大学法人大阪市立大学との連絡調整

施設整備課(職員数15人)

補職	職種	氏名	事務分担
施設整備課長	建築	下田 康司	1 局所管施設の総括的技術支援 2 局所管施設の整備に係る調査、企画及び連絡調整
調整担当課長代理(兼) <観光部観光課大阪城魅力担当課長代理兼務>	建築	野口 高宏	・局所管施設の整備に係る調査、企画及び連絡調整
担当係長	建築	明石 義男	・局所管施設の建築に係る総括的技術支援、連絡調整、点検及び改修、保全計画 ・学校開放事業の施設整備に係る連絡調整
担当係長	建築	森 光次	・庶務業務 ・局所管施設の建築に係る連絡調整、点検及び改修、保全計画
担当係長	建築	河田 健治	・予算・決算 ・局所管施設の建築に係る連絡調整、点検及び改修、保全計画
設備担当課長	電気	岸 良一	1 局所管施設の電気・機械設備に係る計画、設計、施行、工事等の検査及び連絡調整
設備担当課長代理	電気	八木 勇	・局所管施設の電気・機械設備に係る計画、設計、施行、工事等の検査及び連絡調整
担当係長	電気	須田 泰行	・局所管施設の電気・機械設備に係る計画、設計、施行、工事等の検査及び連絡調整
担当係長	電気	北池 清孝	・局所管施設の電気・機械設備に係る計画、設計、施行、工事等の検査及び連絡調整
担当係長	機械	田中 勇三	・局所管施設の電気・機械設備に係る計画、設計、施行、工事等の検査及び連絡調整



経済戦略局

企画部(職員数21人)
-------------

補職	職種	氏名
企画部長	事務	高橋 輝行

企画課(職員数21人)

補職	職種	氏名	事務分担
企画課長 <環境局環境施策部エネルギー政策調整担当課長兼務>	事務	岩谷 和代	1 調査、企画及び連絡調整
企画課長代理	事務	松尾 浩子	・調査、企画及び連絡調整
企画課長代理	事務	那須 雅之	・調査、企画及び連絡調整
企画課長代理	事務	吉川 義一	・調査、企画及び連絡調整
担当係長	事務	西口 潤	・企画・調査
担当係長	事務	金田 有司	・企画・調査
担当係長	事務	山田 和寛	・企画・調査
地域経済戦略担当課長	事務	井谷 宣明	1 地域経済戦略にかかる企画及び連絡調整
担当係長	事務	成澤 義昭	・企画・調査
担当係長	事務	松井 智史	・企画・調査
調整担当課長(兼) <都市計画局企画振興部うめきた企画担当課長兼務>	土木	西江 誠	・局の戦略にかかる企画及び連絡調整
調整担当課長(兼) <都市計画局企画振興部うめきた事業調整担当課長兼務>	土木	上田 大輔	・局の戦略にかかる企画及び連絡調整
都市魅力担当課長	事務	久田 和伸	1 大阪都市魅力創造戦略にかかる企画及び推進
都市魅力担当課長代理	事務	小野 公美雄	・大阪都市魅力創造戦略にかかる企画及び推進
都市魅力担当課長代理	事務	栗村 健二	・大阪都市魅力創造戦略にかかる企画及び推進
担当係長	事務	宮上 真弓	・大阪都市魅力創造戦略にかかる企画及び推進

経済戦略局

観光部(職員数38人)

補職	職種	氏名
観光部長	事務	森 幹雄

補職	職種	氏名	事務分担
公園集客担当部長 <建設局事業連携担当部長兼務>	事務	磯野 友彦	1 大阪城公園、天王寺公園等大規模公園の観光拠点施策の総括
魅力事業担当部長	大阪府	小森 成雄	1 観光振興に係る企画、調査、事業の総括
施設管理調整担当部長 (兼) <建設局施設管理調整担当部長兼務>	事務	山根 健	1 大規模公園の観光拠点施策にかかる連絡調整の総括
天王寺魅力担当部長(兼) <建設局天王寺動物公園事務所長兼務>	事務	高橋 由佳	1 天王寺・阿倍野エリアの観光拠点施策にかかる連絡調整の総括
天王寺魅力担当部長(兼) <建設局動物園改革担当部長兼天王寺動物園長兼務>	民間	牧 慎一郎	1 天王寺・阿倍野エリアの観光拠点施策にかかる連絡調整の総括

観光課(職員数38人)

補職	職種	氏名	事務分担
観光課長	事務	足立 幸彦	1 観光施策の総合的企画・調査及び連絡調整の総括
観光課長代理	事務	吉井 徹	・観光施策の総合的企画・調査及び連絡調整
担当係長	事務	一入 朋子	・庶務業務 ・予算・決算
担当係長	事務	鈴木 貴司	・観光に係る企画・調整・調査
担当係長	事務	道井 裕	・観光に係る企画・調整・調査
観光施策担当課長	事務	安井 良三	1 観光振興に係る事業の推進の総括
観光施策担当課長代理	事務	岡田 淳男	・観光振興に係る事業の推進
担当係長	事務	五十嵐 哲也	・観光振興に係る事業の推進
担当係長	海技	和泉 暁雄	・観光振興に係る事業の推進
担当係長	事務	西本 正人	・観光振興に係る事業の推進
臨海集客担当課長(兼) <港湾局総務部集客施設担当課長兼務>	事務	藤田 直一	1 臨海地区集客施設の集客戦略にかかる連絡調整総括

経済戦略局

臨海集客担当課長代理 (兼) < 港湾局総務部集客施設 担当課長代理兼務 >	事務	佐藤 順一	・臨海地区集客施設の集客戦略にかかる連絡調整
客船誘致担当課長(兼) < 港湾局計画整備部振興 担当課長兼務 >	事務	川井田 浩	1 築港ベイエリア地区のクルーズ客船の母港化による集客観光拠点施策にかかる連絡調整総括
客船誘致担当課長代理 (兼) < 港湾局計画整備部振興 担当課長代理兼務 >	事務	寺尾 芳和	・築港ベイエリア地区のクルーズ客船の母港化による集客観光拠点施策にかかる連絡調整
大阪城魅力担当課長	園芸	竹野 瑞光	1 大阪城及び周辺の魅力向上につながる総合的企画・調査及び立案の総括
大阪城魅力担当課長代理	事務	松井 早智子	・大阪城及び周辺の魅力向上につながる総合的企画・調査及び立案
大阪城魅力担当課長代理 < 総務部施設整備課調整 担当課長代理兼務 >	建築	野口 高宏	・大阪城及び周辺の魅力向上につながる総合的企画・調査及び立案
担当係長	事務	安藤 広行	・大阪城及び周辺の魅力向上につながる総合的企画・調査及び立案
担当係長	園芸	園山 美早紀	・大阪城及び周辺の魅力向上につながる総合的企画・調査及び立案
担当係長	建築	阪本 恵子	・大阪城及び周辺の魅力向上につながる総合的企画・調査及び立案
研究主幹	学芸	森 毅	・大阪城及び周辺の魅力向上につながる総合的企画・調査及び立案
大阪城天守閣館長	学芸	北川 央	1 豊臣時代・大阪城・武具・郷土史等の研究・普及の総括
研究副主幹	学芸	宮本 裕次	・豊臣時代・大阪城・武具・郷土史等の研究・普及
主任学芸員	学芸	跡部 信	・豊臣時代・大阪城・武具・郷土史等の研究・普及
天王寺魅力担当課長	事務	柳内 忠彦	1 天王寺公園・動物園の魅力向上につながる総合的企画・調査及び推進の総括
天王寺魅力担当課長代理	園芸	富永 敦史	・天王寺公園・動物園の魅力向上につながる総合的企画・調査及び推進
公園集客担当課長(兼) < 建設局公園緑化部事業 連携担当課長兼務 >	園芸	仲村 啓	1 大規模公園の観光拠点施策にかかる連絡調整
公園集客担当課長(兼) < 建設局東部方面公園事 務所長兼務 >	園芸	馬渡 肇	1 大規模公園の観光拠点施策にかかる連絡調整
公園集客担当課長代理 (兼) < 建設局公園緑化部公園 管理課事業連携担当課長 代理兼務 >	事務	宮田 幸二郎	・大規模公園の観光拠点施策にかかる連絡調整
担当係長(兼) < 建設局公園緑化部公園 管理課担当係長兼務 >	事務	池松 敏彦	・大規模公園の観光拠点施策にかかる連絡調整

経済戦略局

まち魅力担当課長	事務	上野山 泰成	1 まちの魅力向上につながるイベントの企画及び推進の総括
まち魅力担当課長代理	事務	世良 純一	・まちの魅力向上につながるイベントの企画及び推進
まち魅力担当課長代理	事務	新井 美穂子	・まちの魅力向上につながるイベントの企画及び推進
担当係長	事務	川道 崇史	・まちの魅力向上につながるイベントの企画及び推進
水辺魅力担当課長	事務	橋本 英人	1 水辺の魅力向上に係る企画及び推進の総括
担当係長	土木	中野 進也	・水辺の魅力向上に係る企画及び推進

文化部(職員数37人)

補職	職種	氏名
文化部長	事務	飯田 俊子

補職	職種	氏名	事務分担
博物館改革担当部長	事務	劔持 英樹	1 博物館施設運営主体の地方独立行政法人化の総括

文化課(職員37人)

補職	職種	氏名	事務分担
文化課長	事務	橋本 勝幸	1 文化振興担当総括 2 文化施策推進関係業務 3 舞台芸術・伝統芸能の振興 4 創造的芸術文化の振興
文化課長代理	事務	丸谷 紀子	・庶務業務の総括 ・文化施策推進 ・舞台芸術・伝統芸能の振興
文化課長代理	事務	松岡 志保	・府市文化振興会議関係 ・アーツカウンシル関係 ・創造的芸術文化の振興
担当係長	事務	泉 歌奈子	・庶務業務 ・予算・決算 ・文化施策推進 ・指定管理者との連絡調整(中央公会堂)
担当係長	事務	森 拓也	・文学振興事業 ・大阪文化賞・大阪文化祭賞 ・映像文化振興
担当係長	事務	尾崎 真樹	・大阪クラシック ・クラシック音楽振興 ・三好達治賞
担当係長	事務	津地 吉宣	・芸術活動振興事業 ・伝統芸能(文楽、歌舞伎等) ・咲くやこの花賞

経済戦略局

担当係長	事務	岡久 裕二	・地域文化事業 ・指定管理者との連絡調整(芸術創造館)
担当係長	事務	藤永 学	・府市文化振興会議関係 ・アーツカウンシル関係 ・咲くやこの花賞受賞者等支援事業 ・オリンピック文化プログラム
博物館施設担当課長	社教	渡部 祥代	1 博物館施設(他の所管に属する施設を除く)の運営及び連絡調整 2 博物館施設による連携事業の企画・推進
担当係長	事務	河内 一博	・博物館施設の運営及び連絡調整 ・泉布観地区の保存活用
担当係長	事務	木村 友美	・博物館施設の運営及び連絡調整 ・広報報道
博物館改革担当課長	事務	石山 英幸	1 博物館施設運営主体の地方独立行政法人化
経営形態担当課長	学芸	高井 健司	1 博物館施設運営主体の地方独立行政法人化
担当係長	事務	上田 逸子	・博物館施設運営主体の地方独立行政法人化
担当係長	事務	緒方 早苗	・博物館施設運営主体の地方独立行政法人化
担当係長	事務	上西 一由	・難波宮跡等の維持管理
新美術館整備担当課長	建築	洞 正寛	1 新美術館の整備計画総括
新美術館整備担当課長代理	事務	植田 壮彦	・新美術館の整備計画の推進 ・博物館施設の連絡調整
担当係長	事務	木村 祥子	・新美術館の整備計画の推進
担当係長	建築	川上 真理	・新美術館の整備計画の推進
担当係長	電気	榮 孝明	・新美術館の整備計画の推進
研究主幹	学芸	菅谷 富夫	・新美術館の整備計画の推進 ・展覧会の開催総括
主任学芸員	学芸	小川 知子	・新美術館の整備計画の推進 ・展覧会の開催 ・近現代美術の調査研究等
主任学芸員	学芸	植木 啓子	・新美術館の整備計画の推進 ・展覧会の開催 ・近現代美術の調査研究等

経済戦略局

スポーツ部(職員数32人)

補職	職種	氏名
スポーツ部長	事務	小林 大祐

スポーツ課(職員数32人)

補職	職種	氏名	事務分担
スポーツ課長	事務	折原 真子	1 生涯スポーツ振興の総括
スポーツ課長代理	事務	大東 雅美	・生涯スポーツ振興の業務
担当係長	事務	末本 裕洋	・部の庶務業務 ・予算決算 ・生涯スポーツ振興の業務
担当係長	事務	川村 晃子	・生涯スポーツ振興の業務 ・市長杯大会 ・学校体育施設開放
担当係長	事務	梶原 廣之	・生涯スポーツ振興の業務 ・スポーツ推進委員 ・総合型地域スポーツクラブ
スポーツ施設担当課長	事務	宮崎 良宣	1 スポーツ施設の管理運営の総括 2 指定管理者制度に関する業務
スポーツ施設担当課長代理	事務	國米 哲郎	・スポーツ施設の管理運営 ・指定管理者制度に関する業務
担当係長	事務	城戸 康和	・スポーツ施設の管理運営 ・指定管理者制度に関する業務
担当係長	事務	中島 哲	・スポーツ施設の管理運営 ・指定管理者制度に関する業務 ・スポーツ施設利用ネットワークシステム
担当係長	事務	東 浩司	・スポーツ施設の管理運営 ・指定管理者制度に関する業務
競技スポーツ担当課長	大阪府	八尾 学	1 競技大会の招致・開催の総括 2 競技団体との連絡調整
競技スポーツ担当課長代理	事務	岩槻 大輔	・競技大会の招致・開催 ・競技団体との連絡調整
担当係長	事務	榎木谷 達人	・競技大会の招致・開催 ・競技団体との連絡調整 ・プロスポーツとの連絡調整 ・競技力向上補助に関する業務
担当係長	事務	北村 真也	・競技大会の開催 ・トップアスリートと市民の交流事業
担当係長	事務	多田 輝	・競技大会の開催 ・トップアスリートと市民の交流事業 ・競技力向上補助に関する業務
大阪マラソン担当課長	事務	東 広美	1 大阪マラソン開催準備業務に係る企画・運営業務の総括
大阪マラソン担当課長代理	事務	高津 桂子	・大阪マラソン開催準備業務に係る事業運営業務
担当係長	事務	平野 いずみ	・大阪マラソン開催準備業務に係る事業運営業務

経済戦略局

立地推進部(職員数70人)

補職	職種	氏名
立地推進部長	土木	井上 亮

補職	職種	氏名	事務分担
立地企画担当部長	事務	古畑 克法	1 企業等誘致・立地に係る企画の総括
イノベーション担当部長	事務	高田 滋美	1 イノベーション創出、産学官連携、新事業創出に係る事務の総括

立地推進担当(職員数23人)

補職	職種	氏名	事務分担
立地企画担当課長	事務	榎本 和巨	1 企業等誘致・立地に係る企画立案及び連絡調整
立地企画担当課長代理	事務	新谷 友浩	・企業等誘致・立地に係る企画立案及び連絡調整
担当係長	事務	藤原 直樹	・企業等誘致・立地に係る企画立案及び連絡調整
担当係長	事務	斉藤 資子	・企業等誘致・立地に係る企画立案及び連絡調整
立地企画担当課長	事務	大野 美保子	1 企業等誘致・立地に係る企画立案及び連絡調整
担当係長	事務	石田 淳也	・企業等誘致・立地に係る企画立案及び連絡調整
立地企画担当課長	土木	鈴木 宏昌	1 企業等誘致・立地に係る企画立案及び連絡調整
立地企画担当課長代理	建築	平田 貴栄	・企業等誘致・立地に係る企画立案及び連絡調整
担当係長	土木	松下 智美	・企業等誘致・立地に係る企画立案及び連絡調整
立地推進担当課長	事務	中島 明美	1 企業等誘致・立地の推進
立地推進担当課長	事務	田口 陽一郎	1 企業等誘致・立地の推進
担当係長	事務	市田 務	・企業等誘致・立地の推進
担当係長	事務	奥本 孝司	・企業等誘致・立地の推進
特区担当課長	事務	西岡 大造	1 特区制度に係る企画立案及び連絡調整
特区調整担当課長	事務	川端 健一	1 特区制度に係る企画立案及び連絡調整
特区担当課長代理	事務	川越 啓充	・特区制度に係る企画立案及び連絡調整
担当係長	事務	今井 進	・特区制度に係る企画立案及び連絡調整
担当係長	事務	高塩 比奈美	・特区制度に係る企画立案及び連絡調整
担当係長	大阪府	稲山 貴昭	・特区制度に係る企画立案及び連絡調整
事業調整担当課長	事務	今井 庸一	1 特区制度に係る企画立案及び連絡調整

経済戦略局

担当係長	事務	亀山 貴弘	・特区制度に係る企画立案及び連絡調整
夢洲・咲洲地区調整担当課長(兼) <都市計画局開発調整部 夢洲・咲洲地区開発担当課長兼務>	土木	松田 弘	1 企業立地の支援にかかる連絡調整
夢洲・咲洲地区調整担当課長(兼) <環境局環境施策部エネ ルギー政策担当課長兼務 >	事務	内村 朋弘	1 企業立地の支援にかかる連絡調整
夢洲・咲洲地区調整担当課長(兼) <港湾局営業推進室販売 促進担当課長兼務>	事務	折原 裕之	1 企業立地の支援にかかる連絡調整
夢洲・咲洲地区調整担当課長(兼) <港湾局営業推進室開発 調整担当課長兼務>	土木	松井 圭一	1 企業立地の支援にかかる連絡調整

事業創出担当(職員数10人)

補職	職種	氏名	事務分担
事業創出担当課長	事務	村上 光司	1 成長産業分野の事業創出及び事業の推進
事業創出担当課長代理	事務	澤井 一	・ライフ(健康・医療・介護)、グリーン(環境・エネルギー)産業分野の事業創出及び事業の推進
事業創出担当課長代理	事務	高瀬 律生	・クリエイティブ、デザイン産業分野の事業創出及び事業の推進
担当係長	事務	井上 雄大	・デザイン産業分野の事業創出及び事業の推進
担当係長	事務	森岡 悟	・ライフ(健康・医療・介護)、グリーン(環境・エネルギー)産業分野の事業創出及び事業の推進
担当係長	事務	馬越 和浩	・ライフ(健康・医療・介護)、グリーン(環境・エネルギー)産業分野の事業創出及び事業の推進
担当係長	京都市	竹田 博幸	・クリエイティブ産業分野の事業創出及び事業の推進

イノベーション担当(職員数10人)

補職	職種	氏名	事務分担
イノベーション企画担当課長	事務	中野 誠	1 イノベーション創出にかかる企画立案 2 産学官連携の推進
イノベーション企画担当課長代理	事務	小林 隆一	・イノベーション創出にかかる企画立案
担当係長	事務	田原 裕之	・イノベーション創出にかかる企画立案



経済戦略局

担当係長	事務	和田 直人	・イノベーション創出にかかる企画立案(文部科学省)
担当係長	事務	明日 千恵美	・イノベーション創出にかかる企画立案
担当係長	事務	木島 健史	・イノベーション創出にかかる企画立案
産学官連携担当課長代理	土木	梅田 昌彦	・産学官連携の推進
担当係長	事務	田口 和成	・産学官連携の推進
担当係長	土木	金井 容秀	・産学官連携の推進

国際担当(職員数27人)

補職	職種	氏名	事務分担
国際担当課長	事務	岩神 誠	1 国際関連事業の推進
国際担当課長代理	事務	佐野 正典	・国際関連事業の推進
担当係長	事務	福岡 真左美	・国際関連事業の推進 ・国際交流振興基金
担当係長	事務	宮川 広之	・国際関連事業の推進 ・国際化戦略
担当係長	事務	吉田 陽子	・国際関連事業の推進 ・国際関係団体等との連絡調整
都市間交流担当課長	事務	鳥山 孝之	1 都市間交流事業の推進総括 2 海外との交流・ネットワークの推進(欧州、北中南米、中東、アフリカ、複合)
都市間交流担当課長代理	事務	木下 直樹	・都市間交流事業の推進 ・海外との交流・ネットワークの推進(欧州、北中南米、中東、アフリカ、複合) ・関係官庁・団体との連絡調整
担当係長	事務	木戸 ミサ	・海外との交流・ネットワークの推進(欧州) ・関係官庁・団体との連絡調整
担当係長	事務	河本 慎治	・海外との交流・ネットワークの推進(中東、アフリカ、複合)
担当係長	事務	中村 みき子	・海外との交流・ネットワークの推進(欧米)
担当係長	事務	春木 真彩	・都市間交流・国際関連事業に関する庶務業務 ・予算決算
担当係長	事務	中田 早織	・海外との交流・ネットワークの推進(北中南米)
都市間交流担当課長	事務	松本 孝史	1 都市間交流事業の推進 2 海外との交流・ネットワークの推進(アジア、大洋州)
都市間交流担当課長代理	事務	南川 佳範	・都市間交流事業の推進 ・海外との交流・ネットワークの推進(アジア、大洋州)
担当係長	事務	藤田 裕美子	・海外との交流・ネットワークの推進(東アジア) ・関西領事団との連携
担当係長	事務	佐野 友美	・海外との交流・ネットワークの推進(大洋州) ・留学生との連携拡大等の推進
担当係長	事務	西岡 加奈代	・海外との交流・ネットワークの推進(アセアン・他アジア)
副参事	事務	溝淵 正	・上海事務所

経済戦略局

産業振興部(職員数70人)

補職	職種	氏名
産業振興部長	事務	記田 芳実

補職	職種	氏名	事務分担
企業支援担当部長	事務	山田 国広	1 創業及び中小企業経営の支援

地域産業課(職員数44人)

補職	職種	氏名	事務分担
地域産業課長	事務	牧野 元洋	1 地域産業の振興
地域産業課長代理	事務	藤本 博一	・地域産業の振興
担当係長	事務	河野 陽	・地域産業の振興
工業担当課長	事務	田村 弘子	1 工業の振興
工業担当課長代理	事務	安積 好史	・工業の振興
担当係長	事務	金崎 孝之	・工業の振興
担当係長	事務	辻野 建一	・工業の振興
担当係長	事務	窪田 隆継	・工業の振興
担当係長	事務	折山 行孝	・工業の振興
商業担当課長	事務	河渕 秀樹	1 商業の振興
商業担当課長代理	事務	片岡 誠司	・商業の振興
担当係長	事務	小川 真貴子	・商業の振興
担当係長	事務	田辺 徹	・商業の振興
担当係長	事務	治村 寛人	・商業の振興
小売市場担当課長代理	事務	戸田 清治	・商業施設の維持管理
担当係長	事務	田淵 真哉	・商業施設の維持管理
担当係長	事務	山本 直司	・商業施設の維持管理
商業立地担当課長	事務	西田 正幸	1 商業立地
担当係長	事務	千葉 久美子	・商業立地
農業担当課長	事務	久保 昇治	1 農業の振興
担当係長	事務	正者 麻子	・農業の振興
農業委員会担当課長	事務	藤田 敏夫	1 農業委員会
担当係長	事務	シャープ 幸子	・農業委員会

経済戦略局

企業支援課(職員数19人)

補職	職種	氏名	事務分担
企業支援課長	事務	池田 仁志	1 創業及び中小企業経営支援
企業支援課長代理	事務	井場崎 昭則	・創業及び中小企業経営支援
担当係長	事務	山田 浩美	・企画調整
担当係長	事務	濱武 真次	・企画調整
担当係長	事務	村上 聖英	・企画調整
金融担当課長	事務	廣原 一彦	1 金融
担当係長	事務	松浦 琢磨	・商工金融
担当係長	事務	佐伯 智	・商工金融
係主査	事務	川端 友子	・融資相談指導

計量検査所(職員数7人)

補職	職種	氏名	事務分担
計量検査所長	事務	今西 正則	1 計量検査
担当係長	事務	加藤 康彦	・計量検査

中央卸売市場(職員数177人)

補職	職種	氏名
市場長	事務	樋口 真一

補職	職種	氏名	事務分担
企画運営担当部長	事務	米尾 宗也	1 特命による流通機構整備にかかる企画、調整及び市場活性化対策並びに施設整備等に関する事務
経営改善担当部長 <南港市場長兼務>	事務	中野 雅彦	1 特命による市場経営にかかる企画、調整に関する事務

総務担当(職員数16人)

補職	職種	氏名	事務分担
総務担当課長	事務	栗本 直樹	1 総務担当業務 2 市場の文書、人事、予算、決算及び物品 3 その他特命事項
総務担当課長代理	事務	菅原 治美	・総務担当業務 ・その他特命事項

経済戦略局

担当係長	事務	嶋谷 拓弥	<ul style="list-style-type: none"> <li>・総務担当に関する業務</li> <li>・市場の人事・給与・衛生管理・福利厚生及び文書</li> <li>・総務担当に関する業務の総括</li> <li>・その他特命事項</li> </ul>
担当係長	事務	小藪 恵	<ul style="list-style-type: none"> <li>・市場業務に係る連絡調整</li> <li>・市場業務の広聴広報</li> <li>・市場関係法令の調査及び研究</li> <li>・その他特命事項</li> </ul>
担当係長	事務	中村 哲也	<ul style="list-style-type: none"> <li>・市場の予算・決算</li> <li>・その他特命事項</li> </ul>
担当係長	事務	喜田 茂	<ul style="list-style-type: none"> <li>・施設整備に係る連絡調整</li> <li>・市場所管不動産の管理</li> <li>・支出審査</li> <li>・物品・工事その他請負契約</li> <li>・業務システム管理(市場情報システムを除く)</li> <li>・その他特命事項</li> </ul>

企画担当(職員数7人)

補職	職種	氏名	事務分担
企画担当課長	事務	川嶋 伸治	<ol style="list-style-type: none"> <li>1 企画担当業務</li> <li>2 その他特命事項</li> </ol>
企画担当課長代理	事務	平山 勝也	<ul style="list-style-type: none"> <li>・企画担当業務</li> <li>・その他特命事項</li> </ul>
企画担当課長代理(兼) <本場副場長兼務>	電気	村中 伸行	<ul style="list-style-type: none"> <li>・市場の設備の維持管理にかかる連絡調整</li> <li>・その他特命事項</li> </ul>
企画担当課長代理(兼) <南港市場副場長兼務>	機械	中尾 友行	<ul style="list-style-type: none"> <li>・市場の設備の維持管理にかかる連絡調整</li> <li>・その他特命事項</li> </ul>
企画担当課長代理(兼) <東部市場副場長兼務>	建築	久保 省二	<ul style="list-style-type: none"> <li>・市場の施設の維持管理にかかる連絡調整</li> <li>・その他特命事項</li> </ul>
担当係長	事務	山田 美奈子	<ul style="list-style-type: none"> <li>・市場業務に係る企画及び連絡調整、市場運営協議会、市場活性化</li> <li>・企画担当に関する業務の総括</li> <li>・市場の情報化、業務システム管理(市場情報システム)</li> <li>・その他特命事項</li> </ul>

経済戦略局

担当係長	事務	山形 陽一	・市場の関係事業者の業務の改善指導及び青果、水産物、加工食料品及び食肉関係業務の許可等及び指導監督に係る連絡調整並びに市場関係事業者の検査、市場業務に係る調査統計、取扱品の卸売の数量・価格の公表 ・その他特命事項
担当係長(兼) <本場担当係長兼務>	電気	藤井 勲	・市場の電気設備の整備及び維持管理に係る連絡調整 ・その他特命事項
担当係長(兼) <本場担当係長兼務>	機械	山下 敏寿	・市場の機械設備の整備及び維持管理に係る連絡調整 ・その他特命事項
担当係長(兼) <南港市場担当係長兼務>	建築	奥田 佳令	・市場の施設の整備及び維持管理に係る連絡調整 ・その他特命事項
担当係長(兼) <東部市場担当係長兼務>	建築	堂本 章弘	・市場の施設の整備及び維持管理に係る連絡調整 ・その他特命事項

経営改善担当(職員数1名)

経営改善担当課長	事務	更家 元治	1 市場運営の効率化、経営改善に係る企画立案業務 2 その他特命事項
----------	----	-------	---------------------------------------

本場(職員数32人)

補職【グループ】	職種	氏名	事務分担
本場長	事務	松尾 伸浩	1 場所管業務全般
本場副場長	事務	萩原 健一	・本場業務 ・その他特命事項
本場副場長 <企画担当課長代理兼務>	電気	村中 伸行	・本場業務 ・その他特命事項
担当係長 【業務管理グループ】	事務	小迫 光一	・本場における施設の指定及び使用許可、使用料、保証金等の徴収、保安交通、清掃及び防疫、関連事業関係業務の許可及び指導監督 ・本場に関する業務の総括(本場・設備グループに関する業務の総括に属するものを除く) ・その他特命事項
担当係長 【業務管理グループ】	事務	塚本 達也	・本場における保安交通安全対策等市場運営管理 ・その他特命事項

経済戦略局

担当係長 【業務管理グループ】	事務	松倉 広志	・本場における業界連絡調整 ・その他特命事項
担当係長 【業務管理グループ】	事務	湯浅 利夫	・本場における関係事業者の業務の改善指導、業務許可及び指導監督、産地との連絡調整 ・その他特命事項
担当係長 <中央卸売市場担当係長兼務> 【設備グループ】	電気	藤井 勲	・本場業務 ・本場の電気設備の整備及び維持管理 ・本場(設備グループ)に関する業務の総括 ・その他特命事項
担当係長 <中央卸売市場担当係長兼務> 【設備グループ】	機械	山下 敏寿	・本場の機械設備の整備及び維持管理 ・その他特命事項
担当係長 【設備グループ】	建築	大平 昌生	・本場の施設の整備及び維持管理 ・その他特命事項

東部市場(職員数26人)

補職【グループ】	職種	氏名	事務分担
東部市場長	事務	得能 隆則	1 場所管業務全般
東部市場副場長	事務	朝倉 毅	・東部市場業務 ・その他特命事項
東部市場副場長 <企画担当課長代理兼務>	建築	久保 省二	・東部市場業務 ・その他特命事項
担当係長 【業務管理グループ】	事務	桑島 良孝	・東部市場における施設の指定及び使用許可、使用料、保証金等の徴収、保安交通、清掃及び防疫、関連事業関係業務の許可及び指導監督 ・東部市場に関する業務の総括(東部市場・設備グループに関する業務の総括に属するものを除く) ・その他特命事項
担当係長 【業務管理グループ】	事務	山田 岳史	・東部市場における保安交通安全対策等市場運営管理 ・東部市場における業界連絡調整 ・その他特命事項

経済戦略局

担当係長 〔業務管理グループ〕	事務	築部 英章	・東部市場における関係事業者の業務の改善指導、業務許可及び指導監督、産地との連絡調整 ・その他特命事項
担当係長 <中央卸売市場担当係長兼務>	建築	堂本 章弘	・東部市場の施設の整備及び維持管理 ・東部市場(設備グループ)に関する業務の総括 ・その他特命事項
担当係長 〔設備グループ〕	電気	上野 浩明	・東部市場の電気設備の整備及び維持管理 ・その他特命事項
担当係長 〔設備グループ〕	機械	晋川 力	・東部市場の機械設備の整備及び維持管理 ・その他特命事項

南港市場(職員数95人)

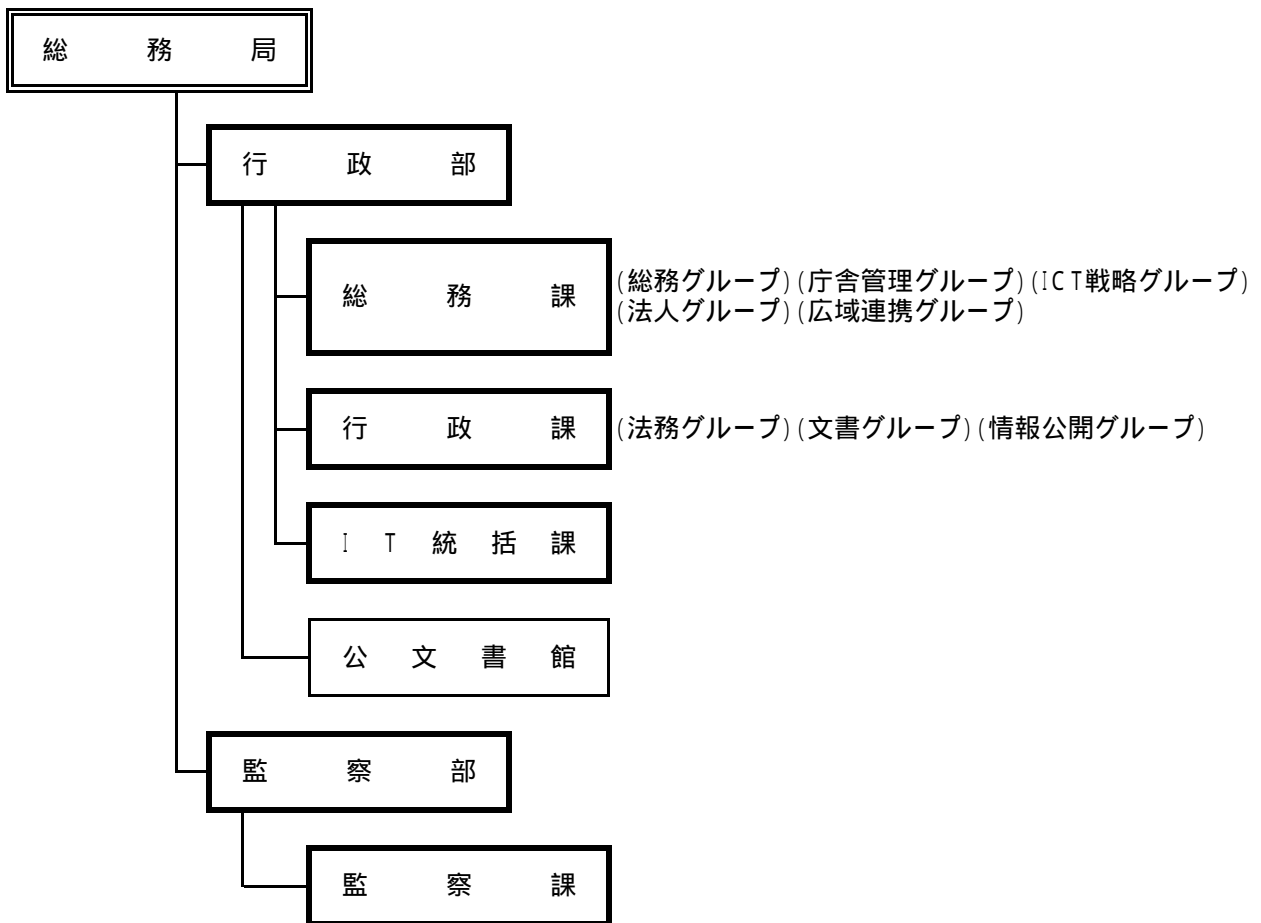
補職〔グループ〕	職種	氏名	事務分担
南港市場長(兼) <経営改善担当部長兼務>	事務	中野 雅彦	1 場所管業務全般 2 場の人事、予算、決算及び物品、工事その他の請負契約
市場整備担当課長	事務	畠山 拓也	1 南港市場整備の連絡調整 2 南港市場の関係事業者の経営体質強化 3 南港市場業務 4 その他特命事項
南港市場副場長 <企画担当課長代理兼務>	機械	中尾 友行	・南港市場業務 ・その他特命事項
担当係長 〔業務管理グループ〕	事務	小島 学	・南港市場の人事・給与及びその他庶務 ・南港市場に関する業務の総括(南港市場・設備グループに関する業務の総括に属するものを除く) ・その他特命事項
担当係長 〔業務管理グループ〕	事務	岡田 和也	・南港市場の予算・決算及び物品、工事その他の請負契約 ・その他特命事項

経済戦略局

担当係長 【業務管理グループ】	事務	今村 和則	<ul style="list-style-type: none"> <li>・南港市場における関係事業者の業務の改善指導、業務許可及び指導監督、産地との連絡調整、取扱い品の卸売の数量・価格の公表</li> <li>・南港市場における施設の指定及び使用許可、使用料、手数料及び保証金等の徴収、保安交通、清掃、関連事業関係業務の許可及び指導監督</li> <li>・その他特命事項</li> </ul>
担当係長 【設備グループ】	電気	山下 清親	<ul style="list-style-type: none"> <li>・南港市場の設備の整備及び維持管理</li> <li>・南港市場(設備グループ)に関する業務の総括</li> <li>・その他特命事項</li> </ul>
担当係長 【設備グループ】	建築	奥田 佳令	<ul style="list-style-type: none"> <li>・南港市場の施設の整備及び維持管理</li> <li>・その他特命事項</li> </ul>
保健主幹	獣医	澤野 芳範	<ol style="list-style-type: none"> <li>1 食肉処理場の衛生管理</li> <li>2 南港市場の業務調整</li> <li>3 その他特命事項</li> </ol>
担当係長 【業務管理グループ】	獣医	木太 敏雄	<ul style="list-style-type: none"> <li>・家畜のと畜解体・検診</li> <li>・と畜解体作業の衛生・安全対策</li> <li>・南港市場における清掃及び防疫</li> <li>・その他特命事項</li> </ul>



# 総務局



総務局

総務局(職員数136人)

補職	職種	氏名
総務局長	事務	上田 隆昭

補職	職種	氏名	事務分担
理事(兼) <行政委員会事務局 長兼務>	事務	小川 英明	職員の公正な職務の執行の確保及び内部統制に係る企画及び連絡調整

行政部(職員数123人)

補職	職種	氏名
行政部長	事務	岸本 孝之

補職	職種	氏名	事務分担
ICT戦略担当部長	事務	宮腰 研司	ICT戦略に係る事務の全体管理

総務課(職員数39人)

補職【グループ】	職種	氏名	事務分担
総務課長 <人事室総務課長兼務 >	事務	大下 一志	1 局の文書、人事、予算、決算及び物品調達 の進行管理 2 局業務の進行管理及び事務改善 3 本庁舎の管理
担当係長 【総務グループ】 <人事室総務課担当係 長兼務>	事務	恵 豊和	・局業務の統括・進行管理 ・局の人事、給与、福利厚生関係業務 ・局の労働安全衛生、職場環境改善 ・コンプライアンス ・労働組合・職員団体 ・災害対策 ・局及び担当内の庶務(総括) ・その他懸案事項
担当係長 【総務グループ】 <人事室総務課担当係 長兼務>	事務	白川 輝幸	・局の文書管理 ・情報公開、広聴広報 ・報道 ・市会 ・局の規程整備等(リーガルサポートズ制度 に関することを含む) ・事業評価等 ・平和問題、国旗、北方領土 ・市長の資産公開
担当係長 【総務グループ】 <人事室総務課担当係 長兼務>	事務	中村 裕之	・計理・契約・財産・備品 ・局の人材育成・研修実施および業務改善 ・市有物件 ・局の情報化

総務局

総務課長代理 <人事室総務課長代理 兼務>	事務	八木 康裕	<ul style="list-style-type: none"> <li>・本庁舎の施設管理</li> <li>・本庁舎の警備、防火管理など庁中管理</li> <li>・本庁舎環境管理</li> <li>・本庁舎の事務室配置と使用計画並びに行政財産の目的外使用許可</li> </ul>
担当係長 【庁舎管理グループ】	事務	堀田 隆明	<ul style="list-style-type: none"> <li>・庁舎管理グループ内の庶務</li> <li>・本庁舎の事務室配置と使用</li> <li>・庁舎管理グループの予算編成、執行管理</li> <li>・行政財産の目的外使用許可</li> </ul>
担当係長 【庁舎管理グループ】	事務	内 広昭	<ul style="list-style-type: none"> <li>・本庁舎の警備業務</li> <li>・本庁舎の緑地帯管理</li> <li>・本庁舎の防災管理</li> <li>・本庁舎の廃棄物管理</li> </ul>
担当係長 【庁舎管理グループ】	機械	福田 英雄	<ul style="list-style-type: none"> <li>・本庁舎の機械設備</li> <li>・本庁舎の設備委託業務</li> <li>・本庁舎の計画補修</li> </ul>
担当係長 【庁舎管理グループ】	電気	澤竹 正和	<ul style="list-style-type: none"> <li>・本庁舎の電気設備</li> <li>・本庁舎の設備委託業務</li> <li>・本庁舎の光熱水費の管理</li> <li>・本庁舎のホール活用</li> </ul>
ICT戦略担当課長	電気	矢野 尚之	1 ICT戦略に係る事務の総括
ICT戦略担当課長代理	事務	中道 忠和	・ICT戦略に係る事務の総括
担当係長 【ICT戦略グループ】	電気	西 昌宏	<ul style="list-style-type: none"> <li>・オープンデータの推進</li> <li>・公衆無線LANの推進</li> </ul>
担当係長 【ICT戦略グループ】	事務	山本 早紀	<ul style="list-style-type: none"> <li>・モバイル対応の推進</li> <li>・ICT活用による事務改善の推進</li> </ul>
担当係長 【ICT戦略グループ】	事務	板井 浩二	<ul style="list-style-type: none"> <li>・防災に関するICT活用の推進</li> <li>・都市インフラに関するICT活用の推進</li> <li>・ICTを活用した市民協働の推進</li> </ul>
法人担当課長	事務	村山 昌代	1 外郭団体の改革及び監理の総括
総務課長代理	事務	片桐 幹雄	<ul style="list-style-type: none"> <li>・外郭団体の改革及び監理の総括</li> <li>・平和問題、国旗、北方領土</li> <li>・市長の資産公開</li> </ul>
担当係長 【法人グループ】	事務	戸井 正人	<ul style="list-style-type: none"> <li>・法人グループ内の庶務</li> <li>・外郭団体への人的関与の見直し</li> <li>・その他特命事項</li> </ul>

総務局

担当係長 【法人グループ】	事務	山田 庸徳	・外郭団体評価委員会の運営 ・その他特命事項
担当係長 【法人グループ】	事務	吉崎 英一郎	・外郭団体経営評価 ・外郭団体への財政的関与の見直し ・外郭団体への資本的関与の見直し ・その他特命事項
広域連携担当課長	事務	濱ノ園 英樹	1 広域連携事務の総括
担当係長 【広域連携グループ】	事務	上川 武	・広域連携グループ内の庶務 ・地方自治制度(地方分権改革・地方自治法の一部改正) ・市長会(全国・近畿・府) ・指定都市市長会・部会 ・八尾市との行政協力 ・大阪市隣接都市協議会
担当係長 【広域連携グループ】	事務	金澤 裕	・地方自治制度(道州制関係) ・関西広域連合 ・市境界

行政課(職員数38人)

補職【グループ】	職種	氏名	事務分担
行政課長	事務	江野 一	1 課業務全般(文書担当課長及び公開制度等担当課長の分担事務を除く。) 2 条例、規則その他の規程 3 訴訟の進行管理及び庁内法律相談 4 行政手続の企画調査 5 審議会の企画調査
行政課長代理	事務	林 耕三	・条例、規則その他の規程 ・訴訟の進行管理及び庁内法律相談 ・市公報 ・行政手続の企画調査 ・審議会の企画調査
行政課長代理	事務	川田 殖久	・条例、規則その他の規程 ・訴訟の進行管理及び庁内法律相談 ・市公報 ・行政手続の企画調査 ・審議会の企画調査
担当係長 【法務グループ】	事務	大塚 章誉	・法務グループ内の庶務(総括) ・行政手続の企画調査
担当係長 【法務グループ】	事務	藤井 一幸	・訴訟の進行管理

総務局

担当係長 【法務グループ】	事務	佐藤 嘉樹	・庁内法律相談
担当係長 【法務グループ】	事務	與十田 智彦	・庁内法律相談
担当係長 【法務グループ】	事務	福井 秀典	・審議会の企画調査
担当係長 【法務グループ】	事務	八幡 拓男	・条例、規則その他の規程及び市公報
文書担当課長	事務	河野 靖彦	1 文書管理の総括 2 公文書館との連絡調整 3 業務プロセスの改善の取り組みの推進 4 その他特命事項
担当係長 【文書グループ】	事務	吉國 誠治	・行政課内(情報公開グループを除く)の庶務 ・文書管理の総括 ・文書管理システム ・その他特命事項
担当係長 【文書グループ】	事務	萩平 祐子	・業務プロセスの改善の取り組みの推進 ・文書管理の企画 ・その他特命事項
担当係長 【文書グループ】	事務	榎並 志津子	・文書管理の企画 ・公印 ・その他特命事項
担当係長 【文書グループ】	事務	小山 秀行	・文書交換所 ・その他特命事項
公開制度等担当課長	事務	武井 宏蔵	1 情報公開及び個人情報保護等に関する事務の統括
公開制度等担当課長 代理	事務	高嶋 聡	・情報公開及び個人情報保護等に関する事務の統括 ・公開制度等の適正な運用 ・個人情報保護に係る現状・現場チェック
担当係長 【情報公開グループ】	事務	新谷 敏基	・情報公開グループ内の庶務・管理 ・不服申立てに係る審議資料等の作成 ・情報公開・個人情報保護研修の企画実施 ・調査研究会の運営
担当係長 【情報公開グループ】	事務	柳川 雄彦	・社会保障・税番号制度の導入に係る特定個人情報保護評価等 ・不服申立てに係る審議資料等の作成 ・情報公開、個人情報保護制度の改善検討 ・各種マニュアル類の整備

総務局

担当係長 【情報公開グループ】	事務	田中 大輔	<ul style="list-style-type: none"> <li>・情報公開関係</li> <li>・公開制度等の適正な運用</li> <li>・特定市民対応(権利濫用対策を含む。)</li> <li>・審査会・審議会等の効率化策の検討</li> <li>・市民情報プラザの管理監督</li> </ul>
担当係長 【情報公開グループ】	事務	奥野 達也	<ul style="list-style-type: none"> <li>・公文書公開、保有個人情報開示等請求受付窓口の統括</li> <li>・不服申立てに係る審議資料等の作成</li> <li>・個人情報の漏えい等事故対策</li> <li>・公文書管理条例関係</li> <li>・個人情報保護に係る現状・現場チェック</li> <li>・都市間連携(大都市、五大都市)の対応</li> </ul>
担当係長 【情報公開グループ】	事務	伊藤 瑞起	<ul style="list-style-type: none"> <li>・個人情報保護関係</li> <li>・不服申立てに係る審議資料等の作成</li> <li>・情報発信(HP、庁内ポータル、メルマガ等)</li> </ul>

公文書館(職員数0人)

補職	職種	氏名	事務分担
館長	事務	遠藤 博文	1 公文書館業務の総括 2 その他特命事項
担当係長	事務	小川 悦生	<ul style="list-style-type: none"> <li>・公文書館内の庶務</li> <li>・公文書等の収集、整理、保存及び利用</li> <li>・公文書館の普及活動</li> <li>・その他特命事項</li> </ul>
担当係長	事務	小出 広和	<ul style="list-style-type: none"> <li>・公文書館施設の維持管理</li> <li>・公文書等の収集、整理、保存及び利用</li> <li>・公文書館の運営</li> <li>・その他特命事項</li> </ul>

総務局

補職	職種	氏名	事務分担
IT統括担当部長	電気	尾植 和裕	1 IT統括業務の全体管理

IT統括課(職員数43人)

補職	職種	氏名	事務分担
IT統括課長	事務	西崎 優子	1 情報システム(住民情報基幹系システムを除く)の企画・開発・運用にかかる総合調整 2 全庁共通IT基盤の企画・整備・運用(次期構築分を除く) 3 中央情報処理センターの施設・設備の管理及び総務局データセンターの運営 4 IT人材育成及び情報セキュリティ対策
IT統括課長代理	電気	澄川 和典	・ 全庁共通IT基盤の企画・整備・運用 ・ 庁内情報ネットワーク提供サービスの再構築 ・ 中央情報処理センターの施設・設備の管理及び総務局データセンターの運営
担当係長	事務	小伊豆 勝弘	・ IT適正利用の推進、及び全体ルール調整・渉外 ・ IT調達適正化に係る制度・ルールの整備 ・ IT調達適正化に係る技術支援・指導 ・ 課の事業運営にかかる調査・研究 ・ 課の庶務・計理及び他の係長の分担に属さないこと
担当係長	電気	細田 泰彦	・ IT調達適正化に係る制度・ルールの整備及び本市IT関連予算総括 ・ IT調達適正化に係る技術支援・指導 ・ IT適正利用推進計画 ・ 情報セキュリティ対策 ・ 課の事業運営にかかる調査・研究
担当係長	事務	河奥 匡	・ 情報セキュリティ対策 ・ ソフトウェアライセンス管理 ・ IT調達適正化に係る技術支援・指導 ・ IT人材育成
担当係長	電気	高木 龍	・ 庁内情報ネットワーク提供サービスの再構築 ・ リモートコントロールシステムの機能改善 ・ 次期構築全庁共通IT基盤の企画・調査 ・ 全庁共通IT基盤にかかる他の係長の分担に属さないこと
担当係長	事務	坂本 祥司	・ 庁内情報ネットワークの企画・整備・運用 ・ 庁内パソコン・ソフトウェアライセンスの一括調達 ・ 公開系ネットワークの企画・整備・運用 ・ 総務局データセンターの運営 ・ 電子申請・アンケートシステムの更新・運用

総務局

担当係長	電気	衣笠 毅	<ul style="list-style-type: none"> <li>・業務系ネットワークの企画・整備・運用</li> <li>・中央情報処理センターのあり方にかかる企画・調査</li> <li>・中央情報処理センターの施設・設備の維持管理・運用・保全</li> <li>・阿波座センタービルの警備</li> </ul>
IT適正化担当課長	電気	粟屋 透	<ol style="list-style-type: none"> <li>1 住民情報系基幹システムの企画・開発・運用にかかる総合調整及び業務・システム最適化</li> <li>2 職員のIT活用力向上</li> <li>3 庁内情報ネットワーク提供サービスの再構築</li> <li>4 社会保障・税番号制度にかかる情報システムの企画・整備</li> <li>5 中央情報処理センターの運営</li> </ol>
IT適正化担当課長代理	事務	樽谷 和久	<ul style="list-style-type: none"> <li>・情報システムの企画・開発・運用にかかる総合調整</li> <li>・IT人材育成及び職員のIT活用力向上</li> <li>・情報セキュリティ対策</li> <li>・社会保障・税番号制度にかかる情報システムの企画・整備</li> <li>・中央情報処理センターの運営</li> </ul>
番号制度調整担当課長	事務	小島 隆成	<ol style="list-style-type: none"> <li>1 社会保障・税番号制度導入にかかる事務の総括</li> </ol>
担当係長	事務	田中 正史	<ul style="list-style-type: none"> <li>・中央情報処理センターの運用</li> <li>・住民情報系基幹システムの業務・システム最適化</li> <li>・グループ内の他の係長の分担に属さないこと</li> </ul>
担当係長	事務	大西 啓司	<ul style="list-style-type: none"> <li>・社会保障・税番号制度にかかる情報システムの企画・整備</li> <li>・国保等・介護保険・総合福祉システムのIT調達適正化、再構築等の支援及び社会保障・税番号制度にかかる調整</li> </ul>
担当係長	事務	阿部 正	<ul style="list-style-type: none"> <li>・基幹系システム統合基盤及びコンビニ交付システムの運用・改修</li> <li>・税務事務・住基等システムのIT調達適正化及び社会保障・税番号制度にかかる調整</li> <li>・職員のIT活用力向上</li> </ul>
担当係長	事務	末本 和広	<ul style="list-style-type: none"> <li>・社会保障・税番号制度導入に向けた事務の企画</li> <li>・社会保障・税番号の独自利用やシステム対応に関する関係部署への支援及び連絡調整</li> <li>・国・大阪府との連絡調整及び補助金申請</li> <li>・社会保障・税番号制度にかかる基幹系システム統合基盤の改修</li> </ul>



総務局

監察部(職員数12人)

補職	職種	氏名
監察部長	事務	安田 了司

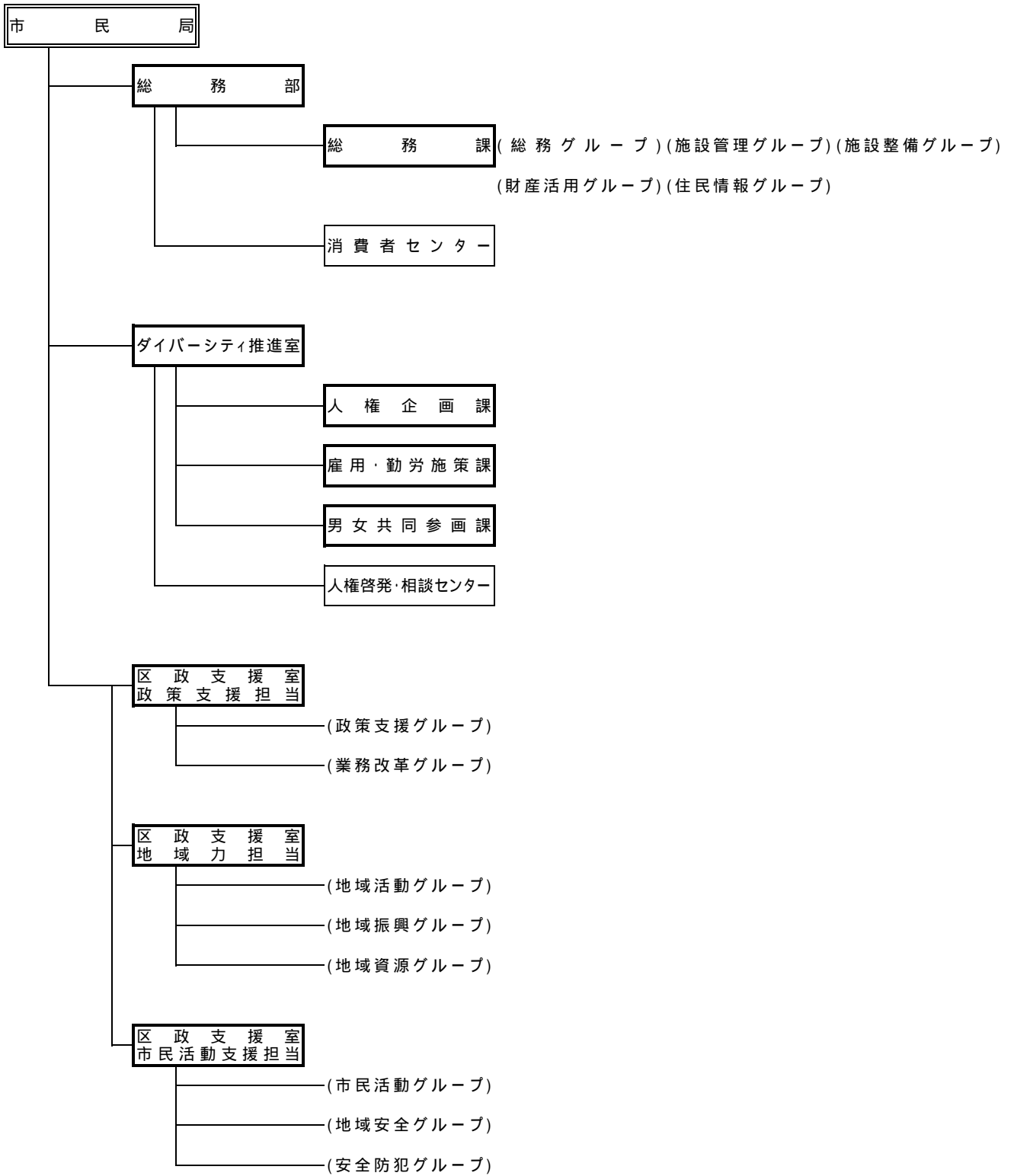
監察課(職員数11人)

補職	職種	氏名	事務分担
監察課長	事務	福永 治	1公益通報 2公正職務審査委員会 3不当要求行為対応 4行政対象暴力対策連絡協議会 5コンプライアンス研修 6部の庶務
監察課長代理	事務	吉岡 照仁	・公益通報 ・公正職務審査委員会 ・不当要求行為対応 ・行政対象暴力対策連絡協議会 ・コンプライアンス研修 ・内部統制 ・監査委員との連絡 ・部の庶務
担当係長	事務	長野 康宏	・公益通報 ・公正職務審査委員会 ・部の庶務
担当係長	事務	上塚 静香	・公益通報 ・公正職務審査委員会 ・コンプライアンス研修
担当係長	事務	西嶋 志郎	・公益通報 ・公正職務審査委員会 ・不当要求行為対応 ・行政対象暴力対策連絡協議会
担当係長	事務	久保田 潤子	・公益通報 ・公正職務審査委員会 ・コンプライアンス研修
内部統制担当課長	事務	森井 美江	1内部統制 2監査委員との連絡
担当係長	事務	大西 敏生	・内部統制 ・監査委員との連絡
連絡調整担当課長代理(兼) < 契約管財局 契約部契約制度課連絡調整担当課長代理、 市民局連絡調整担当課長代理兼務 >	大阪府	藤原 善幸	・行政対象暴力に係る研修 ・大阪府警との連絡調整

総務局

担当係長(兼) <契約管財局契約部契 約制度課担当係長、市 民局担当係長兼務>	大阪府		・行政対象暴力に係る研修 ・大阪府警との連絡調整
担当係長(兼) <契約管財局契約部契 約制度課担当係長、市 民局担当係長兼務>	事務	山田 佳和	・行政対象暴力に係る研修 ・大阪府警との連絡調整

# 市民局



市民局

市民局(職員数175人)

補職	職種	氏名
局長	事務	谷川 友彦

補職	職種	氏名	事務分担
理事	事務	吉村 浩	1 人権施策、雇用・勤労施策、男女共同参画施策その他のダイバーシティ推進に係る施策の総合企画及び連絡調整

補職	職種	氏名	事務分担
区政支援室長	事務	藤野 利明	1 区政運営の支援、地域活動の活性化及び市民活動の支援

補職	職種	氏名	事務分担
区政支援室区業務改善担当部長	事務	森 伸人	1 区の業務改善

総務部(職員数70人)

補職	職種	氏名
部長	事務	林 浩一

総務課(職員数52人)

補職【グループ】	職種	氏名	事務分担
総務課長	事務	馬場 正和	1 局の文書、人事、予算、決算及び物品 2 局業務の進行管理及び事務改善 3 他の室及び課の主管に属しないこと
総務課長代理	事務	森 正俊	・総務グループ所管業務全般
担当係長【総務グループ】	事務	井上 綾	・グループの庶務・市会 ・人事(1・3号職員)・給与関係 ・研修 ・防災 ・監理団体 ・庁舎管理
担当係長【総務グループ】	事務	與十田 めぐみ	・市政改革(局運営方針)進捗管理 ・法規関係 ・職場改善運動 ・情報公開、個人情報保護等関係 ・行財政改革・地方分権 ・コンプライアンス関係 ・広聴・広報事務 ・人事関係事務(2号職員)

市民局

担当係長 【総務グループ】	事務	吉田 究吾	<ul style="list-style-type: none"> <li>・局の予算、決算及び物品</li> <li>・契約事務</li> <li>・財産管理</li> <li>・国家予算要望</li> </ul>
担当係長 【総務グループ】	事務	木田 学	<ul style="list-style-type: none"> <li>・局の予算、決算及び物品の監査</li> <li>・契約事務</li> <li>・監査関係</li> <li>・財産区</li> </ul>
施設管理担当課長	事務	山本 匠	<ol style="list-style-type: none"> <li>1 市民交流センターの管理運営・整備</li> <li>2 区役所附設会館の整備・連絡調整</li> </ol>
担当係長 【施設管理グループ】	事務	成見 喜代子	<ul style="list-style-type: none"> <li>・グループの庶務</li> <li>・市民交流センターの管理運営</li> <li>・区役所附設会館の整備・連絡調整</li> </ul>
担当係長 【施設管理グループ】	建築	錦織 和夫	<ul style="list-style-type: none"> <li>・市民交流センターの整備</li> <li>・区役所附設会館の整備</li> </ul>
施設整備担当課長	事務	西中 東	<ol style="list-style-type: none"> <li>1 区役所庁舎の整備</li> <li>2 地域集会施設の整備</li> </ol>
施設整備担当課長代理	事務	姫野 洋二	<ul style="list-style-type: none"> <li>・区役所庁舎の整備</li> <li>・市民交流センターの管理運営・整備</li> <li>・区役所附設会館の整備・連絡調整</li> <li>・地域集会施設の整備</li> </ul>
担当係長 【施設整備グループ】	事務	伊東 宏昌	<ul style="list-style-type: none"> <li>・グループの庶務</li> <li>・区役所庁舎の建替</li> <li>・旧区役所庁舎等の跡地活用</li> <li>・地域集会施設の整備</li> </ul>
担当係長 【施設整備グループ】	事務	浅田 弘樹	<ul style="list-style-type: none"> <li>・区役所庁舎の耐震改修整備</li> <li>・区役所庁舎の一般改修</li> <li>・地域集会施設の整備</li> </ul>
財産活用担当課長	土木	出口 恭司	<ol style="list-style-type: none"> <li>1 所管する財産の有効活用</li> <li>2 所管する財産の管理及び処分</li> </ol>
担当係長 【財産活用グループ】	事務	神田 太郎	<ul style="list-style-type: none"> <li>・所管する財産の管理及び処分</li> </ul>
担当係長 【財産活用グループ】	事務	佐治 裕子	<ul style="list-style-type: none"> <li>・所管する財産の有効活用</li> <li>・所管する財産の管理及び処分</li> </ul>
住民情報担当課長	事務	谷 陽一	<ol style="list-style-type: none"> <li>1 戸籍及び住民基本台帳等事務の総括</li> <li>2 住基等システムを利用した個人番号制度に関すること</li> </ol>

市民局

住民情報担当課長代理	事務	南 俊幸	・戸籍及び住民基本台帳関係事務 ・住基等システムを利用した個人番号制度に関すること
担当係長 【住民情報グループ】	事務	三浦 晃子	・グループの庶務 ・戸籍及び住民基本台帳関係事務の統括 ・区の事務の指導
担当係長 【住民情報グループ】	事務	木場 悟	・住民基本台帳等事務システム他住基関連システムの維持管理 ・住居表示維持管理
担当係長 【住民情報グループ】	事務	大西 美和	・住民基本台帳等事務 ・住基等システムを利用した個人番号制度にかかる制度設計
担当係長 【住民情報グループ】	事務	土屋 大介	・住基等システムを利用した個人番号制度にかかる住基等システムの改修 ・住基等システムを利用した個人番号制度にかかる関連先調整等
担当係長 【住民情報グループ】	事務	宇都宮 絢子	・戸籍情報システムの維持管理 ・戸籍広域発行システムの維持管理 ・戸籍事務
住民情報担当課長代理	事務	吉田 慎二	・大阪市サービスカウンターの管理運営 ・郵送事務処理センター、証明書発行コーナーの管理、運営
担当係長 【住民情報グループ】 (郵送事務処理センター/証明書発行コーナー)	事務	山口 亜紀	・住民票、戸籍関係証明書発行 ・大阪市サービスカウンターとの連絡調整
担当係長 【住民情報グループ】 (郵送事務処理センター/証明書発行コーナー)	事務	田中 慶一	・住民票、戸籍関係証明書発行 ・大阪市サービスカウンターとの連絡調整
担当係長 【住民情報グループ】 (梅田サービスカウンター)	事務	山田 晃士	・住民票、戸籍関係証明書発行
担当係長 【住民情報グループ】 (梅田サービスカウンター)	事務	美濃 辰弥	・住民票、戸籍関係証明書発行

市民局

担当係長 【住民情報グループ】 (梅田サービスカウンター)	事務	魚谷 文彦	・住民票、戸籍関係証明書発行
担当係長 【住民情報グループ】 (難波サービスカウンター)	事務	木村 繁一	・住民票、戸籍関係証明書発行 ・行政情報、スポーツ情報 ・市政相談
担当係長 【住民情報グループ】 (難波サービスカウンター)	事務	内田 悦朗	・住民票、戸籍関係証明書発行
担当係長 【住民情報グループ】 (難波サービスカウンター)	事務	長田 美幸	・住民票、戸籍関係証明書発行
担当係長 【住民情報グループ】 (天王寺サービスカウンター)	事務	福井 伸太郎	・住民票、戸籍関係証明書発行 ・行政情報、スポーツ情報 ・市政相談
担当係長 【住民情報グループ】 (天王寺サービスカウンター)	事務	泉里 誠司郎	・住民票、戸籍関係証明書発行
担当係長 【住民情報グループ】 (天王寺サービスカウンター)	事務	橘 伊佐雄	・住民票、戸籍関係証明書発行

市民局

消費者センター(職員数17人)

補職	職種	氏名	事務分担
所長	事務	中川 淳一	1 消費者センター所管業務の総括
副所長	事務	篠田 誠	<ul style="list-style-type: none"> <li>・庶務・計理</li> <li>・各種関係機関等との連絡調整</li> <li>・消費者保護審議会</li> <li>・消費者行政に係る企画及び調査</li> <li>・消費生活に係る情報の収集及び提供</li> <li>・講座等の開催その他消費者啓発</li> </ul>
副所長	事務	津村 浩司	<ul style="list-style-type: none"> <li>・各種関係機関等との連絡調整</li> <li>・消費者行政に係る企画及び調査</li> <li>・消費生活に係る相談及び苦情の処理</li> <li>・相談及び苦情処理に係る不当な取引行為等に対する調査及び指導</li> </ul>
担当係長	事務	二階 義明	<ul style="list-style-type: none"> <li>・企画調整業務の総括</li> <li>・消費者行政の企画調整(他の所管を除く)</li> <li>・関係機関等との連絡調整</li> <li>・消費者保護審議会</li> <li>・生活関連物資等緊急対策本部事務</li> <li>・物価安定対策</li> </ul>
担当係長	事務	小松 雅子	<ul style="list-style-type: none"> <li>・消費者行政に係る企画及び調査</li> <li>・消費生活に係る情報の収集および提供</li> <li>・消費者教育及び講座の開催等の消費者啓発</li> <li>・包装、表示等の適正化に関する調査及び指導</li> <li>・権限移譲各法にかかる検査</li> <li>・啓発展示スペースの運営管理</li> </ul>
担当係長	事務	白川 武晴	<ul style="list-style-type: none"> <li>・相談指導業務の総括</li> <li>・消費者保護審議会苦情処理部会によるあっせん・調停の付託</li> <li>・不当な取引行為等に対する調査及び指導</li> <li>・消費生活に係る相談及び苦情の処理</li> <li>・消費生活に係る情報の収集及び提供</li> </ul>
担当係長	事務	芝田 正史	<ul style="list-style-type: none"> <li>・不当な取引行為等に対する調査及び指導</li> <li>・消費生活に係る相談及び苦情の処理</li> <li>・消費者安全法第46条第2項に基づく調査等</li> <li>・包装、表示等の適正化に関する調査及び指導</li> <li>・権限移譲各法にかかる検査</li> </ul>



市民局

ダイバーシティ推進室(職員数45人)

補職	職種	氏名
室長	事務	平澤 宏子

補職	職種	氏名	事務分担
女性活躍促進担当部長	事務	土橋 ひとみ	1 男女共同参画施策、女性活躍促進等

人権企画課(職員数14人)

補職	職種	氏名	事務分担
人権企画課長	事務	藪中 昭二	1 人権施策の総合的企画、調査、推進及び連絡調整
人権企画課長代理	事務	辻井 善寛	・人権施策の総合的企画、調査、推進及び連絡調整
人権企画課長代理	事務	森 浩一	・ヘイトスピーチ対処等 ・事業者が取扱う個人情報保護 ・犯罪被害者等の支援にかかる連絡調整 ・大阪人権博物館
担当係長	事務	寺見 隆彦	・室、課の連絡調整 ・課の庶務、市会、予算・決算 ・本市人権行政にかかる総合調整 ・国家要望、大阪府市長会等関係機関との連絡調整 ・人権擁護委員の推薦及び連絡調整
担当係長	事務	中井 正徳	・大阪市人権尊重の社会づくり条例、大阪市人権行政基本方針 ・大阪市人権行政推進本部、大阪市人権行政推進計画 ・大阪市人権施策推進審議会 ・人権生涯学習主管課長会及び人権担当係長会 ・人権意識調査 ・人権問題にかかる調査研究、調整
担当係長	事務	熊野 勇一	・ヘイトスピーチ対処等 ・事業者が取扱う個人情報保護 ・犯罪被害者等の支援にかかる連絡調整 ・大阪人権博物館

市民局

多文化共生担当課長	社教	柴田 昌美	1 多文化共生施策 2 アジア・太平洋人権情報センター
担当係長	社教	田中 聡	・多文化共生施策 ・国際人権にかかる情報収集 ・アジア・太平洋人権情報センター
共生社会づくり支援担当課長	事務	柿木 敏也	1 人権施策にかかる事業等の連絡調整 2 同和問題の解決に向けた施策の推進及び連絡調整 3 拉致問題
共生社会づくり支援担当課長代理	事務	向 喜代和	・人権施策にかかる事業等の連絡調整 ・同和問題の解決に向けた施策の推進及び連絡調整 ・拉致問題 ・多文化共生施策 ・アジア・太平洋人権情報センター
担当係長	事務	木村 和彦	・人権施策にかかる事業等の連絡調整 ・同和問題の解決に向けた施策の推進及び連絡調整 ・関係団体等との連絡調整 ・拉致問題

雇用・勤労施策課(職員数9人)

補職	職種	氏名	事務分担
雇用・勤労施策課長	事務	辻 延清	1 雇用施策の総合企画、進行管理 2 勤労市民対策の連絡調整
担当係長	事務	古川 雅子	・課の庶務及び市会 ・雇用施策の総合企画・進行管理・連絡調整 ・雇用施策推進本部及び部会の運営 ・国家予算要望 ・緊急雇用創出基金事業 ・地域活性化・地域住民生活等緊急支援交付金事業
担当係長	事務	杉山 紀子	・課の計理 ・労働団体・事業団体との連絡調整 ・緊急雇用創出基金事業
担当係長	事務	坂根 賢之	・労働団体との連絡調整 ・労働団体からの陳情・要望への対応 ・緊急雇用創出基金事業 ・地域活性化・地域住民生活等緊急支援交付金事業

市民局

就労対策担当課長	事務	山藤 昭雄	1 雇用施策・事業の進捗管理 2 就労支援事業の進捗管理
担当係長	事務	坂野 大作	・雇用施策・事業の連絡調整 ・職業相談事業及び職業紹介事業 ・就業支援関係行政機関との連絡調整 ・総合評価一般競争入札に関する連絡調整 ・緊急雇用創出基金事業
担当係長	事務	高 文規	・就労対策の広報全般 ・就労支援事業の実施・連絡調整 ・緊急雇用創出基金事業 ・関係行政機関との連絡調整 ・雇用関連予算取りまとめ

男女共同参画課(職員数11人)

補職	職種	氏名	事務分担
男女共同参画課長	事務	山脇 信子	1 男女共同参画施策の総合的企画、調査、推進及び連絡調整(DV施策含む)
男女共同参画課長代理	事務	松村 淳	・男女共同参画施策の総合的企画、調査、推進及び連絡調整(DV施策含む) ・男女共同参画施策苦情処理制度 ・女性の活躍促進に関する施策
担当係長	事務	前川 彩	・課の庶務 ・課の予算・決算 ・男女共同参画基本計画 ・男女共同参画審議会の事務局 ・男女共同参画推進本部の運営 ・(一財)大阪市男女共同参画のまち創生協会の指導、連絡調整
担当係長	事務	森 賀代	・指定管理者の指導、連絡調整 ・男女共同参画センター(クレオ大阪)の管理運営
担当係長	事務	林 百合子	・DV施策 ・配偶者暴力相談支援センター ・クレオ大阪女性総合相談センターとの連絡調整
担当係長	福祉	金坂 久美子	・DV施策 ・配偶者暴力相談支援センター ・クレオ大阪女性総合相談センターとの連絡調整

市民局

女性活躍促進担当課長	事務	藤田 浩之	1 女性の活躍促進に関する施策の総合的企画、調査、推進及び連絡調整
担当係長	事務	村上 典子	・女性の活躍促進に関する事業の実施と連絡調整 ・女性の活躍促進に関する広報、情報発信

人権啓発・相談センター(職員数9人)

補職	職種	氏名	事務分担
所長	事務	吉岡 和彦	1 人権啓発・相談センター所管業務の総括
副所長	事務	濱崎 聡	・人権啓発・相談センターの運営 ・人権啓発 ・人権に関する相談 ・人権に係る相談ネットワーク ・人権問題に係る侵犯事象
担当係長	事務	中井 孝博	・人権啓発・相談センターの庶務 ・市民啓発事業(広報事業)
担当係長	事務	宮澤 勝彦	・市民啓発事業(地域密着型事業) ・市民啓発事業(参加・参画型事業) ・企業啓発 ・人権問題職員研修
担当係長	事務	森岡 陽子	・市民啓発事業(広報事業) ・市民啓発事業(参加・参画型事業) ・人権問題職員研修
担当係長	事務	林 哲志	・人権に関する相談 ・人権に係る相談ネットワーク ・人権問題に係る侵犯事象

## 区政支援室政策支援担当(職員数20人)

補職	職種	氏名	事務分担
区政支援室政策支援担当部長	事務	村上 志郎	1 区政運営の支援

補職【グループ】	職種	氏名	事務分担
政策支援担当課長	事務	武富 康彦	1 区政の調査・企画・支援 2 区政運営の仕組み 3 区政に関する統括 4 区長会議部会の支援
政策支援担当課長代理	事務	吉野 裕之	・区政の調査・企画・支援 ・区政運営の仕組み ・区政に関する統括 ・区長会議部会の支援
担当係長【政策支援グループ】	事務	中野 泰志	・区政の調査・企画・支援 ・区長会議の事務局 ・区政支援業務の庶務 ・区長会議部会の支援
担当係長【政策支援グループ】	事務	濱尾 俊輔	・区政の調査・企画・支援 ・区長の権限強化 ・区政への区民参画の充実 ・区長会議部会の支援
業務改革担当課長	事務	石川 知子	1 区の業務改革 2 区役所との連絡調整 3 区長会議部会の支援
業務改革担当課長代理	事務	橋本 宏之助	・区の業務改革 ・区役所との連絡調整 ・区長会議部会の支援
担当係長【業務改革グループ】	事務	中條 勝統	・区役所との連絡調整 ・区役所関係の諸会議 ・区長会議部会の支援
担当係長【業務改革グループ】	事務	竹口 一吉	・区役所業務の改革に係る調査、企画及び調整 ・区長会議部会の支援
担当係長【業務改革グループ】	事務	吉崎 貴之	・区役所業務の改革に係る調査、企画及び調整 ・区長会議部会の支援

市民局

区政支援室地域力担当(職員数22人)

補職	職種	氏名	事務分担
区政支援室地域力担当部長	事務	藤巻 幸嗣	1 地域活動の活性化の支援

補職【グループ】	職種	氏名	事務分担
地域活動担当課長	事務	吉岡 昌浩	1 地域活動活性化にかかる調査、企画、調整 2 区役所地域担当支援(グループ担当)の総括
地域活動担当課長代理	事務	出水 裕之	・地域活動活性化にかかる調査、企画、調整 ・区役所地域担当支援(グループ担当)
地域活動担当課長代理	事務	宮崎 毅	・地域活動活性化にかかる調査、企画、調整 ・市民活動推進審議会 ・区役所地域担当支援(グループ担当)
担当係長 【地域活動グループ】	事務	石中 康生	・地域活動活性化にかかる調査、企画、調整 ・市民活動推進審議会 ・区役所地域担当支援(グループ担当)
担当係長 【地域活動グループ】	事務	伊東 義博	・地域活動活性化にかかる調査、企画、調整 ・グループの庶務 ・区役所地域担当支援(グループ担当)
地域振興担当課長	事務	林 久善	1 地域の振興・コミュニティ 2 区役所地域担当支援(グループ担当総括)

市民局

地域振興担当課長代理	事務	窪田 信也	<ul style="list-style-type: none"> <li>・地域の振興・コミュニティ</li> <li>・区役所地域担当支援(グループ担当)</li> </ul>
担当係長 【地域振興グループ】	事務	奥地 昌晴	<ul style="list-style-type: none"> <li>・グループの庶務</li> <li>・地域振興・コミュニティづくりの推進</li> <li>・区役所地域担当支援(グループ担当)</li> </ul>
担当係長 【地域振興グループ】	事務	大野 法生	<ul style="list-style-type: none"> <li>・地域団体に関する連絡調整</li> <li>・日本赤十字社との連絡調整</li> <li>・地縁による団体認可</li> <li>・地域振興・コミュニティづくりの推進</li> <li>・区役所地域担当支援(グループ担当)</li> </ul>
地域資源担当課長	事務	渡邊 芳枝	<ol style="list-style-type: none"> <li>1 地域資源が循環する仕組みづくり</li> <li>2 市民の行政参画の促進</li> <li>3 多様な活動主体の協働促進</li> <li>4 地域公共人材の充実</li> <li>5 区役所地域担当支援(グループ担当総括)</li> </ol>
地域資源担当課長代理	事務	磯村 克彦	<ul style="list-style-type: none"> <li>・市民の行政参画促進への支援</li> <li>・多様な活動主体のネットワーク拡充</li> <li>・地域公共人材の充実と活用促進</li> <li>・区役所地域担当支援(グループ担当)</li> </ul>
地域資源担当課長代理	事務	谷口 真規	<ul style="list-style-type: none"> <li>・地域資源が活用されやすい仕組みづくり</li> <li>・コミュニティビジネス、ソーシャルビジネス化の促進</li> <li>・本市事務事業の社会的ビジネス化の推進</li> <li>・市民活動の推進への支援</li> <li>・区役所地域担当支援(グループ担当)</li> </ul>
担当係長 【地域資源グループ】	事務	岩永 明子	<ul style="list-style-type: none"> <li>・NPO・ボランティア活動への総合支援</li> <li>・市民活動への助成等の支援</li> <li>・グループの庶務</li> <li>・区役所地域担当支援(グループ担当)</li> </ul>
担当係長 【地域資源グループ】	事務	井川 啓一郎	<ul style="list-style-type: none"> <li>・地域資源が活用されやすい仕組みづくり</li> <li>・市民の行政参画促進への支援</li> <li>・多様な活動主体のネットワーク拡充</li> <li>・区役所地域担当支援(グループ担当)</li> </ul>

市民局

担当係長 【地域資源グループ】	事務	安西 建	<ul style="list-style-type: none"> <li>・地域公共人材の充実と活用促進</li> <li>・地域貢献活動のマッチングの促進</li> <li>・市民活動保険に関すること</li> <li>・区役所地域担当支援(グループ担当)</li> </ul>
担当係長 【地域資源グループ】	事務	玉岡 幸子	<ul style="list-style-type: none"> <li>・コミュニティビジネス、ソーシャルビジネス化</li> <li>・本市事務事業の社会的ビジネス化の推進</li> <li>・市民活動の推進への支援</li> <li>・区役所地域担当支援(グループ担当)</li> </ul>

区政支援室市民活動支援担当(職員数14人)

補職	職種	氏名	事務分担
区政支援室市民活動支援担当部長	事務	末永 計一	1 市民活動の支援

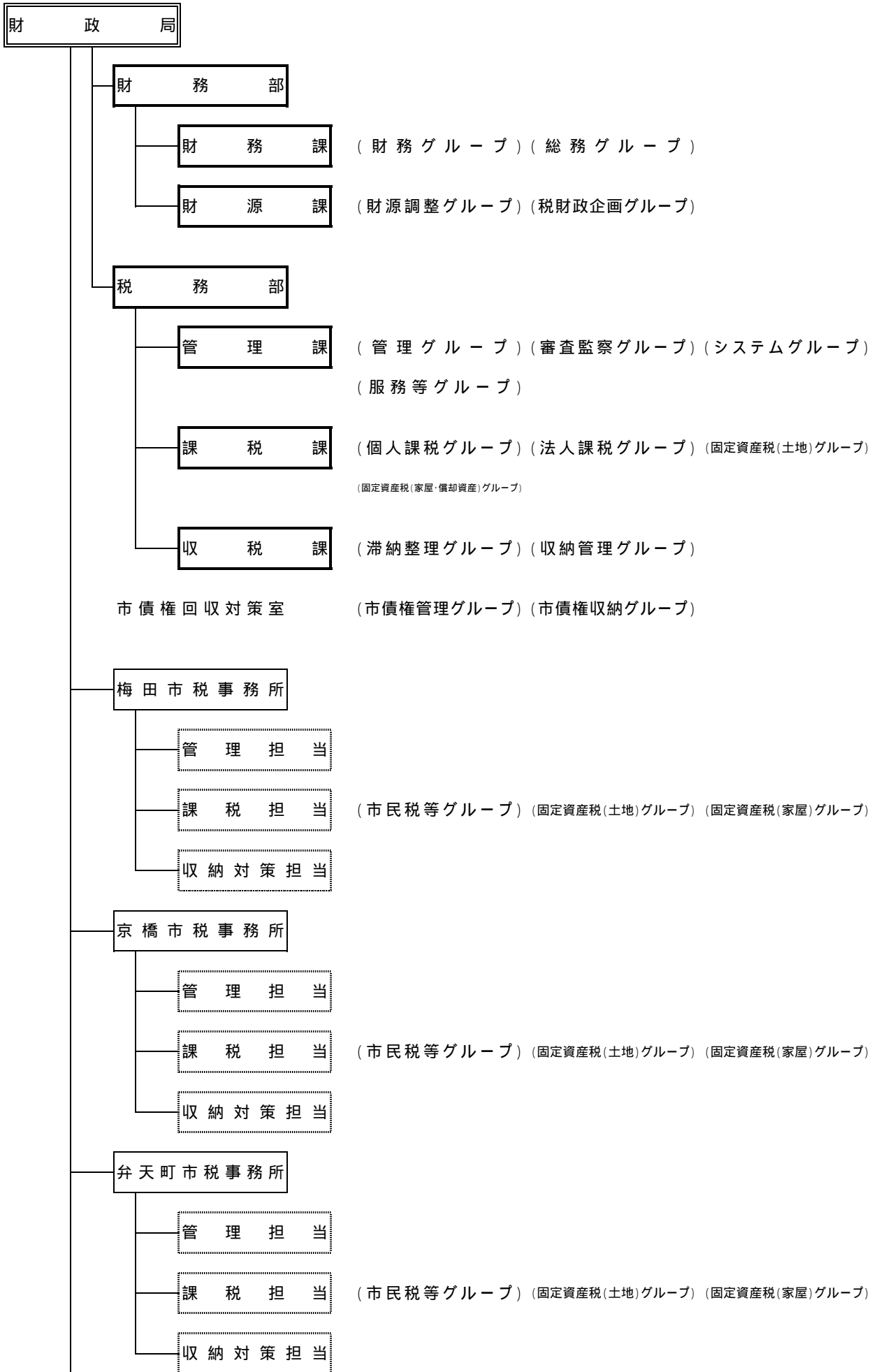
補職【グループ】	職種	氏名	事務分担
市民活動担当課長	事務	野寄 かおり	1 NPO認証・認定
担当係長 【市民活動グループ】	事務	高木 聖司	<ul style="list-style-type: none"> <li>・グループの庶務</li> <li>・NPO認証・認定</li> </ul>
担当係長 【市民活動グループ】	事務	右遠 剛	・NPO認証・認定
地域安全担当課長	事務	中須賀 孝	<ol style="list-style-type: none"> <li>1 地域防犯対策、安全なまちづくりの連絡調整</li> <li>2 犯罪被害の防止にかかる各種防犯関係団体との連絡調整</li> </ol>
地域安全担当課長代理	大阪府	荒木 拓哉	<ul style="list-style-type: none"> <li>・地域防犯対策、安全なまちづくりの連絡調整</li> <li>・犯罪被害の防止にかかる各種防犯関係団体との連絡調整</li> </ul>
連絡調整担当課長代理(兼) <総務局監察部監察課 連絡調整担当課長代理兼務、契約管財局 契約部契約制度課連絡調整担当課長代理兼務>	大阪府	藤原 善幸	・暴力団排除条例に基づく暴力団排除の取扱い



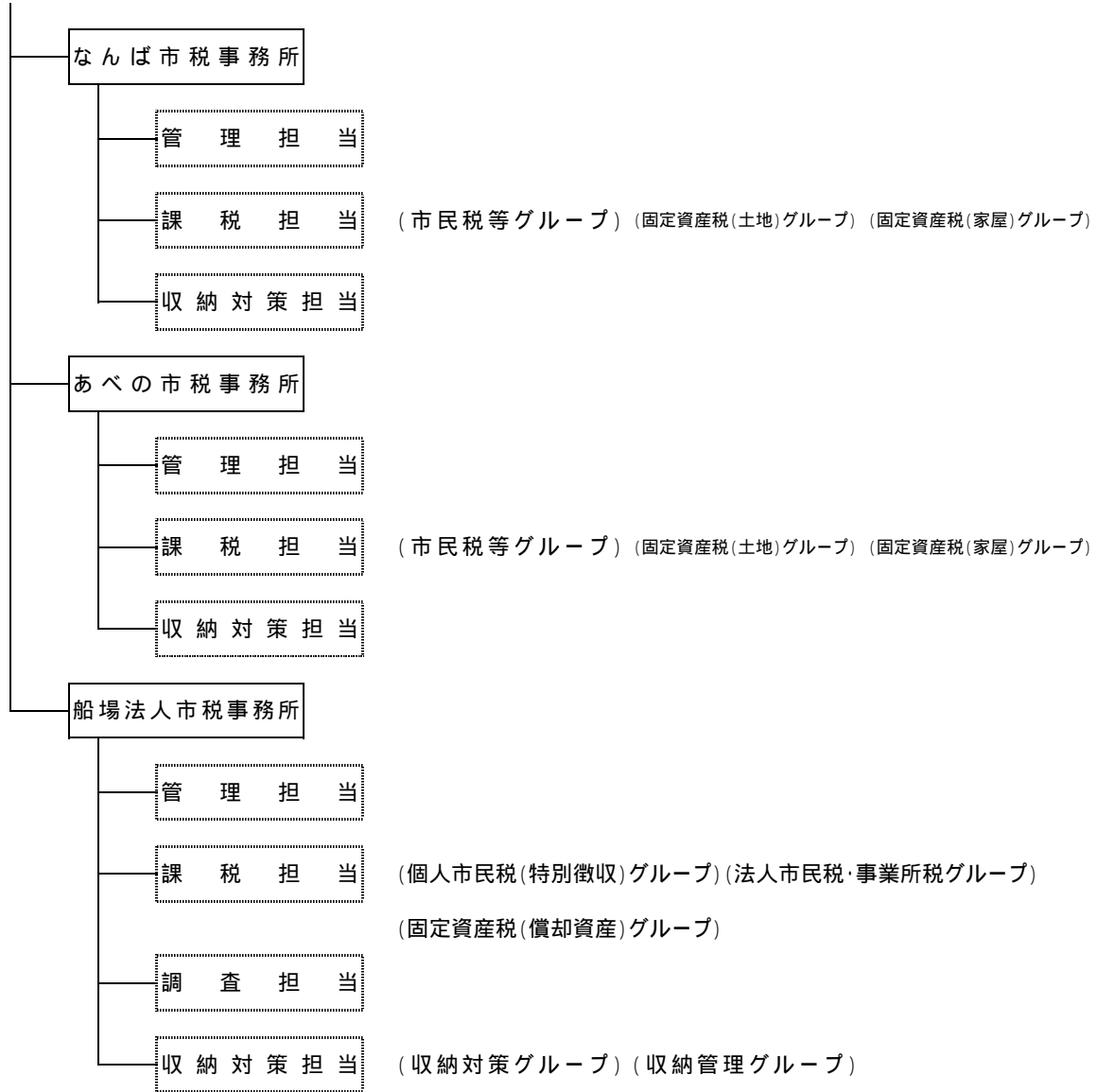
市民局

担当係長 【地域安全グループ】 <生野区役所総務課担当係長兼務>	事務	岡田 覚	<ul style="list-style-type: none"> <li>・グループの庶務</li> <li>・地域防犯対策、安全なまちづくりの連絡調整</li> <li>・地域防犯対策にかかる事業運営</li> <li>・犯罪被害の防止にかかる啓発</li> <li>・各種防犯関係団体との連絡調整</li> <li>・各区における地域安全防犯業務の連絡調整</li> <li>・生野区における住民運動の支援(他の所管に属するものを除く)及び連絡調整</li> <li>・区長会議部会の支援</li> </ul>
担当係長 【地域安全グループ】	事務	小池 貴之	<ul style="list-style-type: none"> <li>・地域防犯対策にかかる事業運営</li> <li>・交通安全にかかる啓発等</li> <li>・犯罪被害の防止にかかる啓発</li> <li>・各区における地域安全防犯業務の連絡調整</li> <li>・区長会議部会の支援</li> </ul>
担当係長(兼) 【地域安全グループ】 <総務局監察部監察課担当係長兼務、契約管財局契約部契約制度課担当係長兼務>	大阪府		<ul style="list-style-type: none"> <li>・暴力団排除条例に基づく暴力団排除の取扱い</li> </ul>
担当係長(兼) 【地域安全グループ】 <総務局監察部監察課担当係長兼務、契約管財局契約部契約制度課担当係長兼務>	事務	山田 佳和	<ul style="list-style-type: none"> <li>・暴力団排除条例に基づく暴力団排除の取扱い</li> </ul>
安全防犯担当課長 <生野区役所住民運動支援・調整担当課長兼務>	事務	糸田川 勝行	<ol style="list-style-type: none"> <li>1 地域防犯対策にかかる事業運営</li> <li>2 交通安全にかかる啓発等</li> <li>3 生野区における住民運動の支援(他の所管に属するものを除く)及び連絡調整</li> </ol>
担当係長 【安全防犯グループ】	大阪府		<ul style="list-style-type: none"> <li>・地域防犯対策にかかる事業運営</li> <li>・交通安全にかかる啓発等</li> <li>・犯罪被害の防止にかかる啓発</li> <li>・各区における地域安全防犯業務の連絡調整</li> </ul>
担当係長 【安全防犯グループ】	事務	中川 俊広	<ul style="list-style-type: none"> <li>・交通安全にかかる啓発等</li> <li>・各区における地域安全防犯業務の連絡調整</li> <li>・区長会議部会の支援</li> </ul>

# 財政局



# 財政局



財政局

財政局(職員数1,047人)

補職	職種	氏名
局長	事務	稲森 隆司

財務部(職員数70人)

補職	職種	氏名
財務部長	事務	松下 俊明

補職	職種	氏名	事務分担
税財政企画担当部長	事務	中小路 和司	税財政の企画、調査、研究及び総合調整

財務課(職員数38人)

補職(グループ)	職種	氏名	事務分担
財務課長	事務	佐藤 晴信	1 予算の編成、配当及び執行管理の総括、並びに一般会計及び政令等特別会計の決算説明書の調製 2 市会の準備及び議案等の提出 3 市会議員の報酬等
財務課長代理	事務	松村 隆則	・予算の編成、配当及び執行 ・予算編成の総括 ・普通会計 ・財政事情の公表
財務課長代理	事務	舟橋 豊	・予算の編成、配当及び執行 ・一般会計及び政令等特別会計の決算説明書の調製 ・資産流動化 ・財産運用委員会 ・府市関係
担当係長 [財務グループ]	事務	西原 雄大	・予算の編成、配当及び執行 ・予算編成の総括
担当係長 [財務グループ]	事務	長村 誠	・予算の編成、配当及び執行 ・一般会計及び政令等特別会計の決算説明書の調製
担当係長 [財務グループ]	事務	山家 健一	・予算の編成、配当及び執行 ・財政収支の見通し ・財政事情の公表
担当係長 [財務グループ]	事務	南 英樹	・予算の編成、配当及び執行
担当係長 [財務グループ]	事務	平沼 芳章	・予算の編成、配当及び執行
担当係長 [財務グループ]	事務	梅本 做秀	・予算の編成、配当及び執行 ・府市関係
担当係長 [財務グループ]	事務	三善 哲雄	・予算の編成、配当及び執行
担当係長 [財務グループ]	事務	吉武 平二	・予算の編成、配当及び執行

財政局

担当係長 【財務グループ】	事務	渡邊 慎也	・予算の編成、配当及び執行 ・資産流動化 ・財産運用委員会
総務担当課長	事務	中村 昭祥	1 局の文書、人事、予算、決算及び物品に関する事務 2 局業務の進行管理及び事務改善 3 局の運営方針 4 局職員の衛生管理 5 局の情報公開、広報・広聴、環境保全 6 他の部の主管に属しないこと
総務担当課長代理	事務	一司 愛	・局の文書、人事、予算、決算及び物品に関する事務 ・局業務の進行管理及び事務改善 ・局の運営方針 ・局職員の衛生管理 ・局の情報公開、広報・広聴、環境保全 ・新たな大都市制度に向けた局内調整業務 ・他の部の主管に属しないこと
担当係長 【総務グループ】	事務	名倉 義人	・局の文書及び人事 ・局業務の進行管理及び事務改善 ・市会 ・局職員の衛生管理
担当係長 【総務グループ】	事務	濱 裕加里	・局の予算、決算及び物品に関する事務 ・局の運営方針 ・局の情報公開、広報・広聴、環境保全 ・局職員の研修
担当係長 【総務グループ】	事務	木葉 良美	・局の予算、決算及び物品に関する事務 ・局の運営方針 ・局の情報公開、広報・広聴、環境保全 ・局職員の研修

財源課(職員数30人)

補職【グループ】	職種	氏名	事務分担
財源課長	事務	井上 光太郎	1 予算の編成、配当及び執行並びに決算説明書の調製(公営・準公営企業) 2 起債に関する業務全般 3 広告 4 資金の計画及び管理 5 基金の運用 6 宝くじ 7 出資財産の管理及び株主権の行使
財源課長代理	事務	森岡 数典	・起債に関する業務全般 ・予算の編成、配当及び執行並びに決算説明書の調製(公営・準公営企業) ・地方交付税 ・資金の計画及び管理 ・基金の運用 ・宝くじ ・出資財産の管理及び株主権の行使
担当係長 【財源調整グループ】	事務	高崎 栄一郎	・起債事業全体計画 ・公債、借入金

財政局

担当係長 【財源調整グループ】	事務	豊嶋 陽一	・予算の編成、配当及び執行 ・公営企業会計並びに準公営企業会計の決算 説明書の調製
担当係長 【財源調整グループ】	事務	白井 淳蔵	・資金の計画及び管理 ・基金の運用 ・宝くじ ・出資財産の管理及び株主権の行使 ・広告
担当係長 【財源調整グループ】	事務	藤枝 義和	・予算の編成、配当及び執行 ・公債、借入金
財政調査担当課長	事務	林 欣治	1 税財政の企画、調査、研究 2 健全化法 3 中央対策・大都市税財政 4 地方交付税
財政調査担当課長代理	事務	小林 直子	・税財政の企画、調査、研究 ・健全化法 ・中央対策・大都市税財政 ・広告
担当係長 【税財政企画グループ】	事務	中島 大我	・予算の編成、配当及び執行 ・財政事情の公表(財務書類)
担当係長 【税財政企画グループ】	事務	中堀 愛	・中央対策・大都市税財政
担当係長 【税財政企画グループ】	事務	山口 貴志	・税財政の企画、調査、研究 ・健全化法 ・地方交付税
税制企画担当課長	事務	大西 敬一郎	1 税財政の企画、調査、研究 2 市税等関係予算及び決算 3 税制改正等の要望 4 中央対策・大都市税財政
担当係長 【税財政企画グループ】	事務	小泉 貴士	・税制関係事務の企画調整 ・税制に関する調査研究 ・税制改正要望 ・中央対策・大都市税財政
担当係長 【税財政企画グループ】	事務	木下 雅博	・市税の予算及び決算 ・譲与税・交付金の予算及び決算 ・地方交付税(基準財政収入額) ・財政収支の見通し

税務部及び市税事務所(職員数976人)

補職	職種	氏名
税務総長	事務	澤田 宜範

税務部(職員数151人)

補職	職種	氏名
税務部長<船場法人市税事務所長兼務>	事務	堀井 久司

補職	職種	氏名	事務分担
市債権回収対策室長	事務	大森 雅文	市債権回収対策に関する事務及び特命による市債権の徴収に関する事務

管理課(職員数48人)

補職(グループ)	職種	氏名	事務分担
管理課長	事務	安尾 和弘	1 税務事務の総合調整 (総括、庶務、人事、計理、契約) 2 税務企画・広聴・広報・税務統計 3 証明・窓口事務 4 租税教育 5 市税条例・施行規則整備 6 固定資産評価審査委員会の運営 7 不服申立て・監査 8 近畿都市税務協議会に関する事務 9 他都市等からの照会回答事務
管理課長代理	事務	新田 誠司	・税務事務の総合調整 (庶務、人事) ・税務企画・広聴・広報 ・租税教育 ・証明・窓口事務 ・他都市等からの照会回答事務
担当係長 【管理グループ】	事務	矢田 充司	・税務事務の総合調整 (総括、庶務、人事) ・管理担当の総括、文書主任
担当係長 【管理グループ】	事務	奥田 佳正	・税務事務の総合調整(計理、契約) ・管理グループ(計理、契約)の文書主任
担当係長 【管理グループ】	事務	平川 英人	・税務企画・証明・窓口事務 ・租税教育 ・広報 ・府市連携
担当係長 【管理グループ】	事務	三浦 章子	・他都市等からの照会回答事務

財政局

審査監察担当課長代理	事務	楠見 雅信	<ul style="list-style-type: none"> <li>・税務事務の総合調整 (計理、契約)</li> <li>・税務統計</li> <li>・市税条例・施行規則整備</li> <li>・固定資産評価審査委員会の運営</li> <li>・不服申立て・監査</li> <li>・近畿都市税務協議会に関する事務</li> </ul>
担当係長 〔審査監察グループ〕	事務	西岡 みずほ	<ul style="list-style-type: none"> <li>・審査監察グループの総括、文書主任</li> <li>・市税条例・施行規則整備</li> <li>・審査申出</li> <li>・不服申立て</li> </ul>
担当係長 〔審査監察グループ〕	事務	八木 雄也	<ul style="list-style-type: none"> <li>・固定資産評価審査委員会の運営</li> <li>・審査申出</li> <li>・不服申立て</li> <li>・訴訟</li> </ul>
担当係長 〔審査監察グループ〕	事務	鎌田 あゆみ	<ul style="list-style-type: none"> <li>・審査申出</li> <li>・不服申立て</li> <li>・市税条例・施行規則整備</li> <li>・税務統計</li> </ul>
担当係長 〔審査監察グループ〕	事務	藤井 大輔	<ul style="list-style-type: none"> <li>・審査申出</li> <li>・不服申立て</li> <li>・監査</li> <li>・近畿都市税務協議会に関する事務</li> </ul>
システム等担当課長代理	事務	村井 肇	<ul style="list-style-type: none"> <li>・税務事務システム及び電子申告システムの保守運用</li> <li>・社会保障・税番号制度(システム)</li> </ul>
担当係長 〔システムグループ〕	事務	加島 俊光	<ul style="list-style-type: none"> <li>・システムグループの総括、文書主任</li> <li>・税務事務システム及び電子申告システムの保守運用</li> </ul>
担当係長 〔システムグループ〕	事務	又川 正雄	<ul style="list-style-type: none"> <li>・社会保障・税番号制度(システム)</li> </ul>
担当係長 〔システムグループ〕	事務	橋本 雅行	<ul style="list-style-type: none"> <li>・ソフトウェア全般の維持管理</li> </ul>
服務等担当課長	事務	坪内 智子	<ol style="list-style-type: none"> <li>1 労務管理及び服務規律確保にかかる指導・調査</li> <li>2 個人情報保護</li> <li>3 社会保障・税番号制度</li> <li>4 税務職員研修</li> </ol>
服務等担当課長代理	事務	花森 将彦	<ul style="list-style-type: none"> <li>・労務管理及び服務規律確保にかかる指導・調査</li> <li>・個人情報保護</li> <li>・社会保障・税番号制度</li> <li>・税務職員研修</li> </ul>
担当係長 〔服務等グループ〕	事務	北川 秀行	<ul style="list-style-type: none"> <li>・個人情報保護</li> <li>・社会保障・税番号制度</li> <li>・税務職員研修</li> </ul>
担当係長 〔服務等グループ〕	事務	松井 昌代	<ul style="list-style-type: none"> <li>・労務管理及び服務規律確保にかかる指導・調査、文書主任</li> </ul>



課税課(職員数61人)

補職【グループ】	職種	氏名	事務分担
課税課長	事務	阪本 晃	1 個人市・府民税、法人市民税、軽自動車税、市たばこ税及び事業所税の賦課(課税)事務の調査及び企画
課税課長代理	事務	伊村 雅人	・個人市・府民税、法人市民税、軽自動車税、市たばこ税及び事業所税の賦課(課税)事務の調査及び企画
担当係長 【個人課税グループ】	事務	松浦 秀一	・課税担当の総括、文書主任 ・個人市・府民税の賦課(課税)事務の調査及び企画
担当係長 【個人課税グループ】	事務	平瀬 慎	・個人市・府民税の賦課(課税)事務の調査及び企画
担当係長 【法人課税グループ】	事務	岡田 尚史	・法人市民税、軽自動車税、市たばこ税及び事業所税の賦課(課税)事務の調査及び企画
固定資産税担当課長	事務	島内 明男	1 固定資産の評価の調査及び企画 2 固定資産税、都市計画税及び特別土地保有税の賦課(課税)事務の調査及び企画 3 国有資産等所在市町村交付金 4 固定資産評価員に関する事務 5 固定資産に係る不服申立・訴訟
固定資産税担当課長代理	事務	西田 佳宏	・固定資産の評価の調査及び企画 ・固定資産税、都市計画税及び特別土地保有税の賦課(課税)事務の調査及び企画 ・国有資産等所在市町村交付金 ・固定資産評価員に関する事務 ・固定資産に係る不服申立・訴訟
担当係長 【固定資産税(土地)グループ】	事務	大曲 寿治	・固定資産税担当の総括、文書主任 ・土地評価の調査及び企画 (総合企画、諸統計) ・土地に係る固定資産税、都市計画税の賦課(課税)事務の調査及び企画 (総合企画) ・特別土地保有税に係る賦課(課税)事務の調査及び企画 ・固定資産評価員に関する事務
担当係長 【固定資産税(土地)グループ】	事務	佐々木 亮	・土地評価の調査及び企画 (システム) ・土地に係る固定資産税、都市計画税の賦課(課税)事務の調査及び企画 (制度) ・土地に係る不服申立(異議申立)・訴訟
担当係長 【固定資産税(土地)グループ】	事務	河合 秀和	・土地評価の調査及び企画 (総合企画、土地評価システム) ・土地に係る不服申立(審査申出)
担当係長 【固定資産税(土地)グループ】	事務	三好 尚之	・土地評価の調査及び企画 (標準宅地鑑定・鉄軌道用地)
担当係長 【固定資産税(土地)グループ】	事務	関屋 直高	・土地評価の調査及び企画 (比準評価、土地評価システム)

財政局

担当係長 〔固定資産税(家屋・償却資産)グループ〕	事務	大川 尚宏	・家屋評価の調査及び企画 (総合企画・諸統計) ・家屋に係る固定資産税、都市計画税の賦課(課税)事務の調査及び企画(総合企画) ・家屋に係る賦課(課税)に係る不服申立・訴訟
担当係長 〔固定資産税(家屋・償却資産)グループ〕	事務	川阪 加奈子	・家屋評価の調査及び企画 (システム)
担当係長 〔固定資産税(家屋・償却資産)グループ〕	建築	大平 伸人	・家屋評価の調査及び企画 ・特命資産(大規模家屋)の評価
担当係長 〔固定資産税(家屋・償却資産)グループ〕	事務	関戸 菊美	・家屋に係る評価に関する不服申立・訴訟 ・特命資産(大規模家屋)の評価
担当係長 〔固定資産税(家屋・償却資産)グループ〕	事務	岡井 敬之	・償却資産評価の調査及び企画 (総合企画システム、諸統計) ・償却資産に係る固定資産税の賦課(課税)事務の調査及び企画 ・償却資産に係る不服申立・訴訟 ・国有資産等所在市町村交付金 ・固定資産税等の減免
給付金税情報担当課長 (兼) <福祉局総務部給付金担当課長兼務>	事務	児玉 克敏	・給付金税情報関係事務
給付金税情報担当課長代理(兼) <福祉局総務部経理・企画課給付金担当課長代理兼務>	事務	熊見 浩二	・給付金税情報関係事務
給付金税情報担当課長代理(兼) <福祉局総務部経理・企画課給付金担当課長代理兼務>	事務	伊藤 策郎	・給付金税情報関係事務
担当係長(兼) <福祉局総務部経理・企画課担当係長兼務>	事務	三方 盛晶	・給付金税情報担当の文書主任 ・給付金税情報関係事務
担当係長(兼) <福祉局総務部経理・企画課担当係長兼務>	事務	天野 泰代	・給付金税情報関係事務
担当係長(兼) <福祉局総務部経理・企画課担当係長兼務>	事務	松崎 友彦	・給付金税情報関係事務
担当係長(兼) <福祉局総務部経理・企画課担当係長兼務>	事務	入山 裕	・給付金税情報関係事務

財政局

収税課(職員数40人)

補職【グループ】	職種	氏名	事務分担
収税課長	事務	池邊 正雄	1 徴収金の収納事務の調査及び企画 2 徴収金の滞納整理事務の調査及び企画 3 国有資産等所在市町村交付金の収納管理 4 納税貯蓄組合 5 納税奨励 6 高額難件及び府・市の重複滞納事案の滞納整理事務
収税課長代理	事務	門井 宏樹	・徴収金の収納事務の調査及び企画 ・徴収金の滞納整理事務の調査及び企画 ・国有資産等所在市町村交付金の収納管理 ・納税貯蓄組合 ・納税奨励
収税課長代理	事務	堀脇 一郎	・高額難件及び府・市の重複滞納事案の滞納整理事務
担当係長 【滞納整理グループ】	事務	玉造 修一郎	・収税課の総括、文書主任 ・徴収金の滞納整理事務の調査及び企画
担当係長 【滞納整理グループ】	大阪府	柳内 範子	・高額難件事案の指導に関する企画 ・徴収金の滞納整理事務の調査及び企画
担当係長 【滞納整理グループ】	事務	阪口 希世子	
担当係長 【滞納整理グループ】	事務	森崎 佳樹	
担当係長 【収納管理グループ】	事務	出馬 智文	・徴収金の収納事務の調査及び企画 ・徴収金の収納状況の調査及び集計 ・国有資産等所在市町村交付金の収納管理 ・納税貯蓄組合 ・納税奨励
担当係長 【収納対策特別チーム】	事務	庄司野 知宏	・特命による高額難件及び府・市の重複滞納事案の滞納整理事務の総括、文書主任
担当係長 【収納対策特別チーム】	事務	山本 崇	・特命による高額難件及び府・市の重複滞納事案の滞納整理事務
担当係長 【収納対策特別チーム】	事務	桑代 健一	
担当係長 【収納対策特別チーム】	事務	吉川 朋宏	
担当係長 【収納対策特別チーム】	事務	村田 有康	
担当係長 【収納対策特別チーム】	事務	真鍋 雄一郎	
担当係長 【収納対策特別チーム】	事務	片山 淳一	
担当係長 【収納対策特別チーム】	事務	古川 浩史	・大阪府域地方税徴収機構における滞納整理事務
市債権管理担当課長	事務	川口 ひとみ	1 市債権回収対策会議 2 未収金対策の全庁的な協議・推進

財政局

市債権管理担当課長代理	事務	春名 丈範	・市債権回収対策会議 ・未収金対策の全庁的な協議・推進
担当係長 【市債権管理グループ】	事務	谷岡 佳昭	・市債権回収対策会議 ・未収金対策の全庁的な協議・推進
担当係長 【市債権管理グループ】	事務	門川 哲也	・市債権管理担当の文書主任 ・市債権回収対策会議 ・未収金対策の全庁的な協議・推進
市債権収納担当課長	事務	筑摩 俊也	1 特命による市債権徴収事務
市債権収納担当課長代理	事務	新妻 史朗	・特命による市債権徴収事務
担当係長 【市債権収納グループ】	事務	小田 義則	・特命による市債権徴収事務
担当係長 【市債権収納グループ】	事務	丹羽 貴士	
担当係長 【市債権収納グループ】	事務	西宮 淳子	
担当係長 【市債権収納グループ】	事務	仲野 巧二	
担当係長 【市債権収納グループ】	事務	佐藤 和之	
担当係長 【市債権収納グループ】	事務	松本 信治	
担当係長 【市債権収納グループ】	事務	堀 喜博	
市債権収納担当課長代理 (兼) <福祉局生活福祉部保険 年金課国保収納対策担当 課長代理兼務>	事務	小阪 勉	
担当係長(兼) <福祉局生活福祉部保険 年金課担当係長兼務>	事務	山田 和寿	・市債権収納担当の文書主任 ・特命による市債権徴収事務
担当係長(兼) <福祉局生活福祉部保険 年金課担当係長兼務>	事務	山口 眞由美	・特命による市債権徴収事務
担当係長(兼) <福祉局生活福祉部保険 年金課担当係長兼務>	事務	崎浜 盛次	
担当係長(兼) <福祉局生活福祉部保険 年金課担当係長兼務>	事務	松尾 吉人	
担当係長(兼) <福祉局生活福祉部保険 年金課担当係長兼務>	事務		

梅田市税事務所(職員数148人)

補職	職種	氏名
所長	事務	井戸 伸浩

管理担当(職員数19人)

補職	職種	氏名	事務分担
管理担当課長	事務	辻口 謹吾	1 事務所内の総合調整 (庶務、人事、計理、契約) 2 管理担当所管業務の総括 3 窓口事務
管理担当課長代理	事務	向井 由起子	・事務所内の総合調整 (庶務、人事、計理、契約) ・管理担当所管業務の総括 ・窓口事務
担当係長	事務	島本 穂積	・事務所内の総合調整、文書主任 (庶務、人事、計理、契約)
担当係長	事務	西田 尚代	・企画調整、窓口事務
担当係長	事務	守田 強志	・事務所内の労務管理及び服務規律確保 ・事務所内の税務事務運営方針の取り組み推進

課税担当(職員数82人)

補職【グループ】	職種	氏名	事務分担
課税担当課長	事務	宮本 隆司	1 個人市・府民税(普通徴収)、軽自動車税、 固定資産税及び都市計画税の賦課(課税)事務 2 固定資産税の評価事務 3 課税担当所管業務の総括
市民税等担当課長代理	事務	本間 文子	・個人市・府民税(普通徴収)、軽自動車税の 賦課(課税)事務及び総括
担当係長 【市民税等グループ】	事務	西森 信治	・個人市・府民税(普通徴収)、軽自動車税の 賦課(課税)事務、文書主任
担当係長 【市民税等グループ】	事務	西口 和子	・個人市・府民税(普通徴収)、軽自動車税の 賦課(課税)事務
担当係長 【市民税等グループ】	事務	松井 圭子	
担当係長 【市民税等グループ】	事務	岩本 智子	
担当係長 【市民税等グループ】	事務	野田 友和	
固定資産税担当課長代理	事務	高橋 宏章	・固定資産税及び都市計画税の賦課(課税) 事務及び総括 ・固定資産税の評価事務及び総括
担当係長 【固定資産税(土地)グ ループ】	事務	新田 高応	・固定資産税及び都市計画税(土地)の賦課 (課税)事務、文書主任 ・固定資産税(土地)の評価事務

財政局

担当係長 〔固定資産税(家屋)グループ〕	事務	宮崎 至朗	・固定資産税及び都市計画税(家屋)の賦課(課税)事務 ・固定資産税(家屋)の評価事務
担当係長 〔固定資産税(家屋)グループ〕	事務	南 眞理子	・固定資産税及び都市計画税(家屋)の賦課(課税)事務 ・固定資産税(家屋)の評価事務
担当係長 〔固定資産税(家屋)グループ〕	事務	利岡 裕美	

収納対策担当(職員数46人)

補職	職種	氏名	事務分担
収納対策担当課長	事務	並河 弘幸	1 収納対策担当所管業務の総括 2 個人市・府民税(普通徴収)、軽自動車税、固定資産税及び都市計画税の徴収・滞納処分事務
収納対策担当課長代理	事務	川合 二郎	・収納対策担当所管業務の総括 ・個人市・府民税(普通徴収)、軽自動車税、固定資産税及び都市計画税の徴収・滞納処分事務
収納対策担当課長代理	事務	亀本 邦子	
担当係長	事務	松尾 昭彦	・収納対策担当所管業務の庶務、文書主任 ・個人市・府民税(普通徴収)、軽自動車税、固定資産税及び都市計画税の徴収・滞納処分事務
担当係長	事務	澤田 康正	・個人市・府民税(普通徴収)、軽自動車税、固定資産税及び都市計画税の徴収・滞納処分事務
担当係長	事務	石川 博章	
担当係長	事務	鈿 弘隆	
担当係長	事務	山田 桂	
担当係長	事務	澤野 勝之	
担当係長	事務	森本 正江	
担当係長	事務	奥野 孝	
担当係長	事務	浦田 敏	
担当係長	事務	今仲 和子	

京橋市税事務所(職員数106人)

補職	職種	氏名
所長	事務	遠藤 秀也

管理担当(職員数10人)

補職	職種	氏名	事務分担
管理担当課長	事務	蜂尾 友之	1 事務所内の総合調整 (庶務、人事、計理、契約) 2 管理担当所管業務の総括 3 窓口事務
担当係長	事務	今畠中 忠治	・事務所内の総合調整、文書主任 (庶務、人事、計理、契約)
担当係長	事務	松下 さかゆ	・企画調整、窓口事務

課税担当(職員数64人)

補職【グループ】	職種	氏名	事務分担
課税担当課長	事務	竹内 正人	1 個人市・府民税(普通徴収)、軽自動車税、 固定資産税及び都市計画税の賦課(課税)事務 2 固定資産税の評価事務 3 課税担当所管業務の総括
市民税等担当課長代理	事務	小崎 稔	・個人市・府民税(普通徴収)、軽自動車税の 賦課(課税)事務及び総括
担当係長 【市民税等グループ】	事務	山本 みゆき	・個人市・府民税(普通徴収)、軽自動車税の 賦課(課税)事務、文書主任
担当係長 【市民税等グループ】	事務	宮前 正嗣	・個人市・府民税(普通徴収)、軽自動車税の 賦課(課税)事務
担当係長 【市民税等グループ】	事務	大矢 崇史	
担当係長 【市民税等グループ】	事務	竹中 祐輔	
担当係長 【市民税等グループ】	事務	雨宮 弘典	
固定資産税担当課長代理	事務	岡崎 真次	・固定資産税及び都市計画税の賦課(課税) 事務及び総括 ・固定資産税の評価事務及び総括
担当係長 【固定資産税(土地)グ ループ】	事務	山岡 敏郎	・固定資産税及び都市計画税(土地)の賦課 (課税)事務、文書主任 ・固定資産税(土地)の評価事務
担当係長 【固定資産税(家屋)グ ループ】	事務	米田 隆一	・固定資産税及び都市計画税(家屋)の賦課 (課税)事務、文書主任 ・固定資産税(家屋)の評価事務

財政局

担当係長 〔固定資産税(家屋)グループ〕	事務	西野 みゆき	・固定資産税及び都市計画税(家屋)の賦課(課税)事務 ・固定資産税(家屋)の評価事務
担当係長 〔固定資産税(家屋)グループ〕	事務	河本 由紀子	
担当係長 〔固定資産税(家屋)グループ〕	事務	辻本 要	

収納対策担当(職員31人)

補職	職種	氏名	事務分担
収納対策担当課長	事務	大西 悟司	1 収納対策担当所管業務の総括 2 個人市・府民税(普通徴収)、軽自動車税、固定資産税及び都市計画税の徴収・滞納処分事務
収納対策担当課長代理	事務	奥田 寛三	・収納対策担当所管業務の総括 ・個人市・府民税(普通徴収)、軽自動車税、固定資産税及び都市計画税の徴収・滞納処分事務
収納対策担当課長代理	事務	大西 勲	
担当係長	事務	駒井 信一	・収納対策担当所管業務の庶務、文書主任 ・個人市・府民税(普通徴収)、軽自動車税、固定資産税及び都市計画税の徴収・滞納処分事務
担当係長	事務	滝口 文子	・個人市・府民税(普通徴収)、軽自動車税、固定資産税及び都市計画税の徴収・滞納処分事務
担当係長	事務	吉川 直	
担当係長	事務	三宅 正浩	
担当係長	事務	古市 哲朗	
担当係長	事務	小松 直樹	
担当係長	事務	藤田 貴史	
担当係長	事務		

弁天町市税事務所(職員数104人)

補職	職種	氏名
所長	事務	中喜多 孝之

管理担当(職員数12人)

補職	職種	氏名	事務分担
管理担当課長	事務	飯澤 繁樹	1 事務所内の総合調整(庶務、人事、計理、契約) 2 管理担当所管業務の総括 3 窓口事務
担当係長	事務	柿花 和雄	・事務所内の総合調整、文書主任(庶務、人事、計理、契約)
担当係長	事務	前川 美子	・企画調整、窓口事務



財政局

担当係長	事務	関本 ちなみ	・事務所内の労務管理及び服務規律確保 ・事務所内の税務事務運営方針の取り組み推進
------	----	--------	---

課税担当(職員数58人)

補職(グループ)	職種	氏名	事務分担
課税担当課長	事務	金澤 宏和	1 個人市・府民税(普通徴収)、軽自動車税、固定資産税及び都市計画税の賦課(課税)事務 2 固定資産税の評価事務 3 課税担当所管業務の総括
市民税等担当課長代理	事務	小口 光弘	・個人市・府民税(普通徴収)、軽自動車税の賦課(課税)事務及び総括
担当係長 〔市民税等グループ〕	事務	木下 竜也	・個人市・府民税(普通徴収)、軽自動車税の賦課(課税)事務
担当係長 〔市民税等グループ〕	事務	上吹越 忍	
担当係長 〔市民税等グループ〕	事務	長谷 優	
担当係長 〔市民税等グループ〕	事務	酒井 礼子	
担当係長 〔市民税等グループ〕	事務	山岡 卓司	
担当係長 〔市民税等グループ〕	事務	東野 守晃	
固定資産税担当課長代理	事務	近藤 徳彦	
担当係長 〔固定資産税(土地)グループ〕	事務	三田 明希子	・固定資産税及び都市計画税(土地)の賦課(課税)事務、文書主任 ・固定資産税(土地)の評価事務
担当係長 〔固定資産税(家屋)グループ〕	事務	竹田 将司	・固定資産税及び都市計画税(家屋)の賦課(課税)事務、文書主任 ・固定資産税(家屋)の評価事務
担当係長 〔固定資産税(家屋)グループ〕	事務	寺戸 耕二	・固定資産税及び都市計画税(家屋)の賦課(課税)事務 ・固定資産税(家屋)の評価事務
担当係長 〔固定資産税(家屋)グループ〕	事務	根来 優子	

収納対策担当(職員33人)

補職	職種	氏名	事務分担
収納対策担当課長	事務	大井 啓二	1 収納対策担当所管業務の総括 2 個人市・府民税(普通徴収)、軽自動車税、固定資産税及び都市計画税の徴収・滞納処分事務
収納対策担当課長代理	事務	玉置 和宏	・収納対策担当所管業務の総括 ・個人市・府民税(普通徴収)、軽自動車税、固定資産税及び都市計画税の徴収・滞納処分事務
収納対策担当課長代理	事務	原口 朋子	・個人市・府民税(普通徴収)、軽自動車税、固定資産税及び都市計画税の徴収・滞納処分事務

財政局

担当係長	事務	山口 司	・収納対策担当所管業務の庶務、文書主任 ・個人市・府民税(普通徴収)、軽自動車税、固定資産税及び都市計画税の徴収・滞納処分事務
担当係長	事務	山崎 哲也	・個人市・府民税(普通徴収)、軽自動車税、固定資産税及び都市計画税の徴収・滞納処分事務
担当係長	事務	長谷 豊英	
担当係長	事務	市来 哲弥	
担当係長	事務	朝倉 忍	
担当係長	事務	野内 美江	
担当係長	事務	井上 七生	

なんば市税事務所(職員数143人)

補職	職種	氏名
所長	事務	森田 茂樹

管理担当(職員数15人)

補職	職種	氏名	事務分担
管理担当課長	事務	遠藤 昭二	1 事務所内の総合調整 (庶務、人事、計理、契約) 2 管理担当所管業務の総括 3 窓口事務
管理担当課長代理	事務	北林 進	・事務所内の総合調整 (庶務、人事、計理、契約) ・管理担当所管業務の総括 ・窓口事務
担当係長	事務	行徳 尚充	・事務所内の総合調整、文書主任 (庶務、人事、計理、契約)
担当係長	事務	櫻井 久恵	・企画調整、窓口事務
担当係長	事務	吉井 清美	・事務所内の労務管理及び服務規律確保 ・事務所内の税務事務運営方針の取り組み推進

課税担当(職員数78人)

補職【グループ】	職種	氏名	事務分担
課税担当課長	事務	五島 秀行	1 個人市・府民税(普通徴収)、軽自動車税、固定資産税及び都市計画税の賦課(課税)事務 2 固定資産税の評価事務 3 課税担当所管業務の総括
市民税等担当課長代理	事務	井上 昭生	・個人市・府民税(普通徴収)、軽自動車税の賦課(課税)事務及び総括
担当係長 【市民税等グループ】	事務	馬場 一樹	・個人市・府民税(普通徴収)、軽自動車税の賦課(課税)事務、文書主任

財政局

担当係長 〔市民税等グループ〕	事務	安藤 美紀	・個人市・府民税(普通徴収)、軽自動車税の賦課(課税)事務
担当係長 〔市民税等グループ〕	事務	村上 邦治	
担当係長 〔市民税等グループ〕	事務	佐々木 由美	
担当係長 〔市民税等グループ〕	事務	芳崎 宏樹	
担当係長 〔市民税等グループ〕	事務	前山 敦司	
固定資産税担当課長代理	事務	川瀬 智恵美	・固定資産税、都市計画税及び特別土地保有税の賦課(課税)事務及び総括 ・固定資産税の評価事務及び総括
担当係長 〔固定資産税(土地)グループ〕	事務	吉岡 敬子	・固定資産税及び都市計画税(土地)、特別土地保有税の賦課(課税)事務、文書主任 ・固定資産税(土地)の評価事務
担当係長 〔固定資産税(家屋)グループ〕	事務	谷川 葉子	・固定資産税及び都市計画税(家屋)の賦課(課税)事務、文書主任 ・固定資産税(家屋)の評価事務
担当係長 〔固定資産税(家屋)グループ〕	事務	前田 茂	・固定資産税及び都市計画税(家屋)の賦課(課税)事務 ・固定資産税(家屋)の評価事務
担当係長 〔固定資産税(家屋)グループ〕	事務	神谷 康次郎	

収納対策担当(職員49人)

補職	職種	氏名	事務分担
収納対策担当課長	事務	高橋 利己	1 収納対策担当所管業務の総括 2 個人市・府民税(普通徴収)、軽自動車税、固定資産税、都市計画税及び特別土地保有税の徴収・滞納処分事務
収納対策担当課長代理	事務	石橋 政幸	・収納対策担当所管業務の総括 ・個人市・府民税(普通徴収)、軽自動車税、固定資産税、都市計画税及び特別土地保有税の徴収・滞納処分事務
収納対策担当課長代理	事務	吉川 智造	
担当係長	事務	四宮 毅	・収納対策担当所管業務の庶務、文書主任 ・個人市・府民税(普通徴収)、軽自動車税、固定資産税、都市計画税及び特別土地保有税の徴収・滞納処分事務

財政局

担当係長	事務	松村 正博	・個人市・府民税(普通徴収)、軽自動車税、固定資産税、都市計画税及び特別土地保有税の徴収・滞納処分事務
担当係長	事務	池田 義則	
担当係長	事務	松村 美幸	
担当係長	事務	有本 潤二	
担当係長	事務	岡田 圭二	
担当係長	事務	山口 葉真美	
担当係長	事務	加治屋 武志	
担当係長	事務	田村 憲一	
担当係長	事務	平松 正司	

あべの市税事務所(職員数205人)

補職	職種	氏名
所長	事務	燈田 豊

管理担当(職員数15人)

補職	職種	氏名	事務分担
管理担当課長	事務	奥田 信一	1 事務所内の総合調整 (庶務、人事、計理、契約) 2 管理担当所管業務の総括 3 窓口事務
管理担当課長代理	事務	田中 裕次	・事務所内の総合調整 (庶務、人事、計理、契約) ・管理担当所管業務の総括 ・窓口事務
担当係長	事務	岡本 吉章	・事務所内の総合調整、文書主任 (庶務、人事、計理、契約)
担当係長	事務	宮崎 有美	・企画調整、窓口事務
担当係長	事務	西村 大典	・事務所内の労務管理及び服務規律確保 ・事務所内の税務事務運営方針の取り組み推進

課税担当(職員数124人)

補職【グループ】	職種	氏名	事務分担
課税担当課長	事務	原田 処平	1 個人市・府民税(普通徴収)、軽自動車税、固定資産税及び都市計画税の賦課(課税)事務 2 固定資産税の評価事務 3 課税担当所管業務の総括

財政局

市民税等担当課長代理	事務	辻 由浩	・個人市・府民税(普通徴収)、軽自動車税の賦課(課税)事務及び総括
市民税等担当課長代理	事務	爲廣 仁	
担当係長 〔市民税等グループ〕	事務	富田 尚史	・個人市・府民税(普通徴収)、軽自動車税の賦課(課税)事務、文書主任
担当係長 〔市民税等グループ〕	事務	市場 理江	
担当係長 〔市民税等グループ〕	事務	丸山 忍	・個人市・府民税(普通徴収)事務
担当係長 〔市民税等グループ〕	事務	中村 功一	
担当係長 〔市民税等グループ〕	事務	中島 建治	
担当係長 〔市民税等グループ〕	事務	宮崎 めぐみ	
担当係長 〔市民税等グループ〕	事務	金崎 健志	
担当係長 〔市民税等グループ〕	事務	下山 貴	
担当係長 〔市民税等グループ〕	事務		
固定資産税担当課長代理	事務	北野 義廣	・固定資産税及び都市計画税(土地)の賦課(課税)事務及び総括 ・固定資産税(土地)の評価事務及び総括
担当係長 〔固定資産税(土地)グループ〕	事務	河合 礼仁	・固定資産税及び都市計画税(土地)の賦課(課税)事務 ・固定資産税(土地)の評価事務、文書主任
担当係長 〔固定資産税(土地)グループ〕	事務	岡留 賢次	・固定資産税及び都市計画税(土地)の賦課(課税)事務 ・固定資産税(土地)の評価事務
固定資産税担当課長代理	事務	面矢 浩行	・固定資産税及び都市計画税(家屋)の賦課(課税)事務及び総括 ・固定資産税(家屋)の評価事務及び総括
担当係長 〔固定資産税(家屋)グループ〕	事務	森継 久晴	・固定資産税及び都市計画税(家屋)の賦課(課税)事務、文書主任 ・固定資産税(家屋)の評価事務
担当係長 〔固定資産税(家屋)グループ〕	事務	小山 晴美	
担当係長 〔固定資産税(家屋)グループ〕	事務	和田 隆	・固定資産税及び都市計画税(家屋)の賦課(課税)事務 ・固定資産税(家屋)の評価事務
担当係長 〔固定資産税(家屋)グループ〕	事務	赤曾部 美代子	
担当係長 〔固定資産税(家屋)グループ〕	事務	稲垣 裕治	
担当係長 〔固定資産税(家屋)グループ〕	事務	木田 好久	

収納対策担当(職員65人)

補職	職種	氏名	事務分担
収納対策担当課長	事務	榎田 昌宏	1 収納対策担当所管業務の総括 2 個人市・府民税(普通徴収)、軽自動車税、固定資産税及び都市計画税の徴収・滞納処分事務
収納対策担当課長代理	事務	樽井 満	・収納対策担当所管業務の総括 ・個人市・府民税(普通徴収)、軽自動車税、固定資産税及び都市計画税の徴収・滞納処分事務
収納対策担当課長代理	事務	関 英司	
収納対策担当課長代理	事務	小倉 みゆき	
担当係長	事務	東尾 雅行	・収納対策担当所管業務の庶務、文書主任 ・個人市・府民税(普通徴収)、軽自動車税、固定資産税及び都市計画税の徴収・滞納処分事務
担当係長	事務	田邊 義高	
担当係長	事務	西村 眞知子	・個人市・府民税(普通徴収)、軽自動車税、固定資産税及び都市計画税の徴収・滞納処分事務
担当係長	事務	大川 博三	
担当係長	事務	角岡 清隆	
担当係長	事務	池田 晴彦	
担当係長	事務	柏山 ひふ美	
担当係長	事務	山中 律子	
担当係長	事務	中澤 広澄	
担当係長	事務	谷 佳代	
担当係長	事務	菱井 博子	
担当係長	事務	長野 新市	
担当係長	事務	河野 照久	
担当係長	事務	播本 浩一	

船場法人市税事務所(職員数118人)

補職	職種	氏名
所長(兼)<税務部長兼務>	事務	堀井 久司

管理担当(職員数12人)

補職	職種	氏名	事務分担
管理担当課長	事務	松本 篤	1 事務所内の総合調整 (庶務、人事、計理、契約) 2 管理担当所管業務の総括 3 窓口事務
管理担当課長代理	事務	浦出 勝利	・事務所内の総合調整 (庶務、人事、計理、契約) ・税務担当所管業務の総括 ・窓口事務

財政局

担当係長	事務	上山 哲功	・事務所内の総合調整 (庶務、人事、計理、契約) ・文書主任
担当係長	事務	中村 文尾	・企画調整、窓口事務
担当係長	事務	中務 美佐	・企画調整、窓口事務(分室) ・文書主任

課税担当(職員数51人)

補職(グループ)	職種	氏名	事務分担
課税担当課長	事務	森 優	1 個人市・府民税(特別徴収)、軽自動車税、固定資産税(償却資産)の賦課(課税)事務 2 固定資産税の評価事務 3 課税担当所管業務の総括
特別徴収担当課長代理	事務	吉田 博司	・個人市・府民税(特別徴収)、軽自動車税の賦課(課税)事務及び総括 ・個人市・府民税(特別徴収)、軽自動車税の賦課(課税)にかかる調査事務及び総括
担当係長 [個人市民税(特別徴収)グループ]	事務	三宅 政則	・個人市・府民税(特別徴収)、軽自動車税の賦課(課税)事務 ・文書主任
担当係長 [個人市民税(特別徴収)グループ]	事務	角田 達彦	・個人市・府民税(特別徴収)の賦課(課税)にかかる調査事務
担当係長 [個人市民税(特別徴収)グループ]	事務	清水 聖正	・軽自動車税の賦課(課税)事務 ・軽自動車税の賦課(課税)にかかる調査事務
法人等賦課担当課長代理	事務	今園 康史	・法人市民税、事業所税及び市たばこ税の賦課(課税)事務及び総括 ・法人市民税、事業所税及び市たばこ税の賦課(課税)にかかる調査事務及び総括
担当係長 [法人市民税・事業所税グループ]	事務	井上 克美	・法人市民税及び市たばこ税の賦課(課税)事務 ・法人市民税、事業所税及び市たばこ税の賦課(課税)にかかる調査事務 ・文書主任
担当係長 [法人市民税・事業所税グループ]	事務	稲岡 澄子	・法人市民税及び市たばこ税の賦課(課税)事務
担当係長 [法人市民税・事業所税グループ]	事務	矢倉 順子	・事業所税の賦課(課税)事務
固定資産税担当課長代理	事務	坂田 真司	・固定資産税(償却資産)の賦課(課税)事務及び総括 ・固定資産税の評価事務及び総括
担当係長 [固定資産税(償却資産)グループ]	事務	平岡 弘美	・固定資産税(償却資産)の賦課(課税)及び評価事務 ・文書主任

財政局

担当係長 【固定資産税(償却資産) グループ】	事務	金加 俊和	・固定資産税(償却資産)の賦課(課税)及び 評価事務
-------------------------------	----	-------	-------------------------------

調査担当(職員数6人)

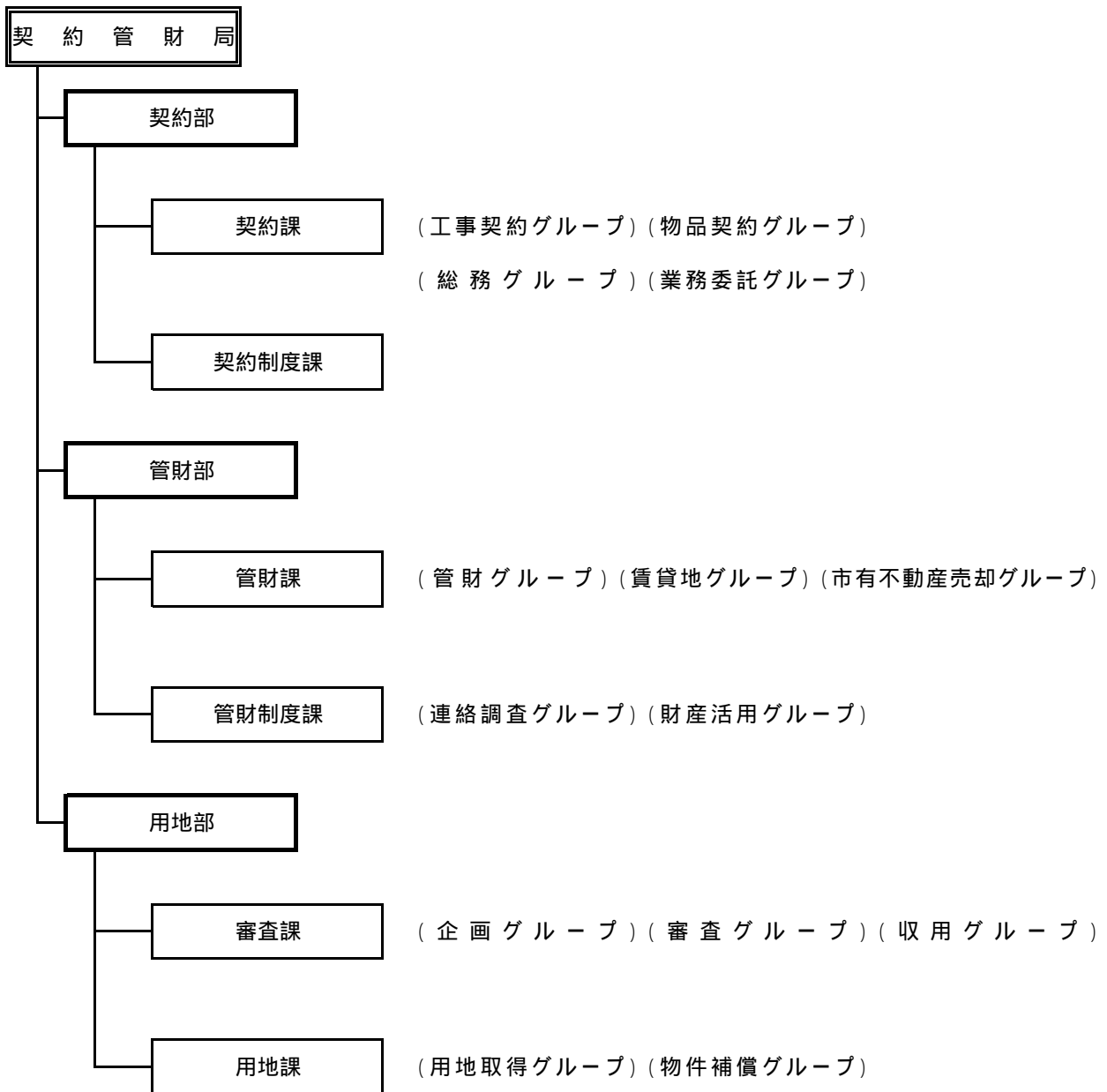
補職	職種	氏名	事務分担
調査担当課長	事務	中村 至宏	1 船場法人市税事務所所管税目にかかる適 正公平な課税を行うための課税客体把握調査 2 船場法人市税事務所所管税目の調査計画 の策定、進捗管理
担当係長	事務	笠井 健司	・船場法人市税事務所所管税目にかかる適正 公平な課税を行うための課税客体把握調査 ・船場法人市税事務所所管税目の調査計画の 策定、進捗管理 ・文書主任

収納対策担当(職員49人)

補職【グループ】	職種	氏名	事務分担
収納対策担当課長	事務	乙井 義正	1 収納対策担当所管業務の総括 2 個人市・府民税(特別徴収)、法人市民税、 事業所税及び市たばこ税の徴収・滞納処分事 務 3 市税(個人の府民税を含む)の収入管理、 督促及び還付事務
収納対策担当課長代理	事務	森本 浩史	・個人市・府民税(特別徴収)、法人市民税、事 業所税及び市たばこ税の徴収・滞納処分事務 及び総括
担当係長 【収納対策グループ】	事務	藏田 希聖枝	・個人市・府民税(特別徴収)、法人市民税、事 業所税及び市たばこ税の徴収・滞納処分事務 ・文書主任 ・府市連携業務
担当係長 【収納対策グループ】	事務	梶浦 芳晴	・個人市・府民税(特別徴収)、法人市民税、事 業所税及び市たばこ税の徴収・滞納処分事務
担当係長 【収納対策グループ】	事務	松前 和浩	
担当係長 【収納対策グループ】	事務	山本 将夫	
収納管理担当課長代理	事務	中平 浩二	・市税(個人の府民税を含む)の収入管理、督 促、還付事務及び総括
担当係長 【収納管理グループ】	事務	山際 高明	・市税(個人の府民税を含む)の収入管理、督 促、還付事務及び総括 ・文書主任
担当係長 【収納管理グループ】	事務	石走 義人	・市税(個人の府民税を含む)の収入管理、督 促及び還付事務
担当係長 【収納管理グループ】	事務	井上 善弘	



# 契約管財局



契約管財局

契約管財局(職員数160人)

補職	職種	氏名
局長 <水道局理事兼務>	事務	高橋 敏夫

契約部(職員数59人)

補職	職種	氏名
部長 <水道局副理事兼務>	事務	芳田 隆

契約課(職員数47人)

補職【グループ】	職種	氏名	事務分担
契約課長 <水道局総務部参事兼務>	事務	渡辺 明英	1 工事請負の契約全般 2 物品買入等の契約全般
契約課長代理	事務	真鍋 憲彦	・工事請負の契約全般
担当係長 【工事契約グループ】	事務	出井 健嗣	・工事請負の契約制度に係る連絡調整及び入札参加資格審査 ・工事契約グループの庶務、文書、市会資料
担当係長 【工事契約グループ】	事務	朝田 康子	・建築工事、電気工事、給排水衛生・冷暖房工事、昇降機設備工事、電気通信工事、たたみ工事、塗装・防水工事、その他の工事に係る請負契約 ・入札参加資格審査
担当係長 【工事契約グループ】	事務	辻田 実	・土木工事、舗装工事、造園工事、橋梁・鋼管工事、諸設備工事(昇降機設備工事を除く)、しゅんせつ工事、とび・土工・コンクリート工事、特殊工事に係る請負契約 ・入札参加資格審査
契約課長代理	事務	古川 正	・物品買入等の契約全般 ・局業務の事務改善
担当係長 【物品契約グループ】	事務	辻田 隆弘	・物品買入等の契約制度に係る連絡調整及び入札参加資格審査 ・物品契約グループの庶務、文書、市会資料 ・事務用品・機器、産業用機器、工業薬品、自動車販売等の物品買入等の契約 ・不用品の売払い
担当係長 【物品契約グループ】	事務	池田 剛史	・服類、印刷、通信用機器、石油類、消防・防災用品等の物品買入等の契約 ・入札参加資格審査
総務担当課長	事務	武藤 和宏	1 局の文書、人事、予算、決算及び物品並びに局業務の進行管理及び事務改善
担当係長 【総務グループ】	事務	村井 朋浩	・局内調整、庁中管理 ・人事、勤怠、給与、コンプライアンス ・衛生管理
担当係長 【総務グループ】	事務	一與 美治	・計理、監査 ・市会
担当係長 【総務グループ】	事務	林 真史	・文書、法務、情報公開 ・広聴・広報、情報化 ・運営方針
委託担当課長 <水道局総務部参事兼務>	事務	三原 誠	1 業務委託の契約全般
委託担当課長代理	事務	宮崎 誠司	・業務委託の契約全般

契約管財局

担当係長 【業務委託グループ】	事務	横田 恭子	・業務委託の契約制度に係る連絡調整及び入札参加資格審査 ・業務委託グループの庶務、文書、市会資料 ・測量・建設コンサルタント等及び運搬請負、情報処理等の業務委託契約の発注
担当係長 【業務委託グループ】	大阪府	田中 福蔵	・建物等清掃、土木施設清掃・除草、上工水道施設管理、植物管理、廃棄物処理等の業務委託契約の発注 ・総合評価一般競争入札、公募型プロポーザル方式に係る制度の運用・改善 ・総合評価一般競争入札評価会議 ・入札参加資格審査
担当係長 【業務委託グループ】	事務	梶 智子	・機械設備等保守点検、消防設備保守点検、警備、機械等施設点検・運転操作、環境調査・検査等の業務委託契約の発注 ・入札参加資格審査

契約制度課(職員数12人)

補職	職種	氏名	事務分担
契約制度課長	事務	西川 康宏	1 契約制度全般
契約制度課長代理	事務	今津 博文	・契約制度全般
担当係長	事務	井戸 良典	・契約制度課の総括 ・府市連携 ・契約制度課の庶務・計理 ・各種団体の要望等の対応
担当係長	事務	貞方 正美	・入札等監視委員会 ・入札契約事務にかかる研修
担当係長	事務	新谷 浩昭	・入札契約制度の運用・改善 ・入札契約制度改善検討委員会 ・入札契約業務にかかる相談対応 ・電子調達システムの改修・管理・運用
担当係長	事務	村井 恒雄	・業者の入札参加停止措置 ・官公需法関係 ・優良工事等表彰
連絡調整担当課長代理 <総務局監察部監察課連絡調整担当課長代理兼務、市民局連絡調整担当課長代理兼務>	大阪府	藤原 善幸	・暴力団等不良不適格業者の排除 ・大阪府警との連絡調整
担当係長 <総務局監察部監察課担当係長兼務、市民局担当係長兼務>	大阪府		・暴力団等不良不適格業者の排除 ・大阪府警との連絡調整
担当係長 <総務局監察部監察課担当係長兼務、市民局担当係長兼務>	事務	山田 佳和	・暴力団等不良不適格業者の排除 ・大阪府警との連絡調整 ・建設業許可行政庁及び公正取引委員会との連絡調整

管財部(職員数44人)

補職	職種	氏名
部長	事務	藤本 芳朗

管財課(職員数25人)

補職【グループ】	職種	氏名	事務分担
管財課長	事務	吉川 豊	1 普通財産の管理、転用及び処分 2 不動産の交換及び寄附収受(ただし、他の所管に属するものを除く。) 3 公有財産台帳の管理

契約管財局

管財課長代理	事務	指物谷 俊明	・普通財産の管理、転用及び処分 ・不動産の交換及び寄附收受(ただし、他の所管に属するものを除く。) ・公有財産台帳の管理
担当係長 【管財グループ】	事務	吉内 健	・管財部に係る庶務、市会関係 ・普通財産の管理
担当係長 【管財グループ】	事務	櫻井 一良	・普通財産の管理 ・保険契約業務 ・登記業務 ・鑑定業者選定委員会 ・管財部に係る計理
担当係長 【管財グループ】	事務	阪口 敦子	・公有財産台帳管理 ・市有地活用支援システム ・公会計制度改革
担当係長 【管財グループ】	事務	上月 俊範	・普通財産の管理・処分
担当係長 【賃貸地グループ】	事務	池田 博幸	・賃貸地の管理及び売却
担当係長 【市有不動産売却グループ】	事務	西前 忠司	・不動産売却(入札)
担当係長 【市有不動産売却グループ】	事務	岡野 宏哉	・不動産売却(進捗管理、売却手法検討、随契)

管財制度課(職員数18人)

補職【グループ】	職種	氏名	事務分担
管財制度課長	事務	福元 聡	1 管財に関する制度全般 2 公有財産(有価証券及び出資による権利を除く。)の調査及び管理、処分等に係る連絡調整
管財制度課長代理	事務	長目 信也	・管財に関する制度全般 ・公有財産(有価証券及び出資による権利を除く。)の調査及び管理、処分等に係る連絡調整
担当係長 【連絡調査グループ】	事務	高桑 琢磨	・管財に関する制度全般 ・公有財産(有価証券及び出資による権利を除く。)の調査及び管理、処分等に係る連絡調整
担当係長 【連絡調査グループ】	事務	柴崎 智行	・大阪市不動産評価審議会 ・不動産の評価基準に係る諸規定の見直し及び改正
担当係長 【連絡調査グループ】	事務	平田 孝明	・公有財産(有価証券及び出資による権利を除く。)の調査及び管理、処分等に係る連絡調整 ・土地信託
担当係長 【連絡調査グループ】	事務	鈴木 勝博	・指定管理者制度 ・管財に関する制度全般 ・公有財産(有価証券及び出資による権利を除く。)の調査及び管理、処分等に係る連絡調整
財産活用担当課長	事務	木村 森	1 財産運用委員会 2 資産流動化プロジェクトの統括 3 土地信託
財産活用担当課長代理	事務	西村 文彦	・財産運用委員会 ・資産流動化プロジェクト ・土地信託
担当係長 【財産活用グループ】	事務	横山 伸征	・財産運用委員会 ・資産流動化プロジェクト

用地部(職員数57人)

補職	職種	氏名
部長	事務	南崎 憲生

審査課(職員数20人)

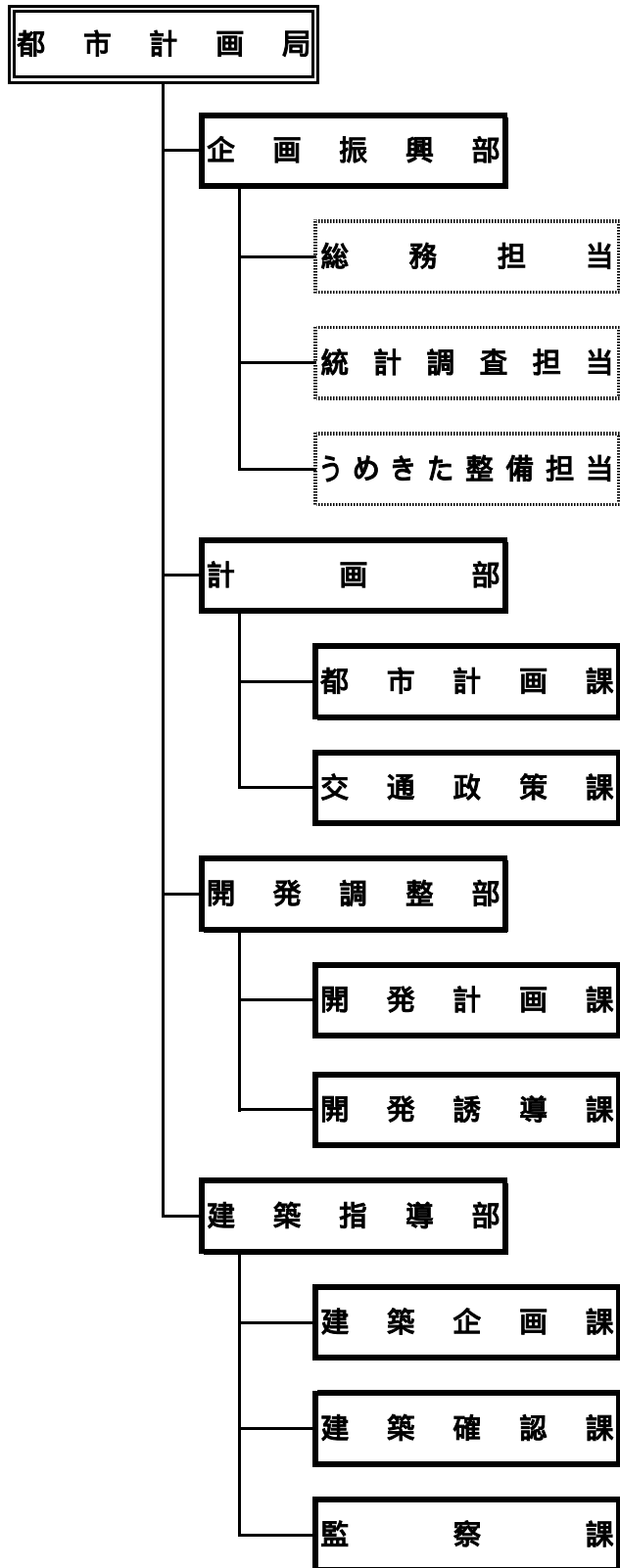
補職【グループ】	職種	氏名	事務分担
審査課長	事務	毛家村 好史	1 不動産の取得(借入を含む)、地上物件の移転及び補償の審査 2 不動産の取得事務に係る調査及び連絡調整
審査課長代理	事務	遠藤 歩	・不動産の取得(借入を含む)、地上物件の移転及び補償の審査 ・不動産の取得事務に係る調査及び連絡調整
審査課長代理	建築	於勢 美和	・大阪市補償審査委員会 ・建物等損失補償の審査 ・不動産の取得事務に係る調査及び連絡調整
担当係長【企画グループ】	事務	中川 賢二	・用地部に係る庶務、市会関係 ・用地取得事務システムの検討 ・不動産運用基金の管理 ・公有地の拡大の推進に関する法律に基づく調整
担当係長【審査グループ】	事務	堀川 美穂	・補償審査事務の総括調整 ・不動産の取得(借入を含む)及び補償の審査 ・不動産の取得事務に係る連絡調整 ・補償基準の改正 ・用地取得関係事務の研修 ・用地取得事務システムの検討
担当係長【審査グループ】	事務	熊谷 伸康	・不動産の取得(借入を含む)及び補償の審査 ・不動産の取得事務に係る連絡調整 ・補償基準の改正 ・用地取得関係事務の研修 ・用地取得事務システムの検討
担当係長【審査グループ】	建築	林 和男	・建物等損失補償の審査 ・補償基準の改正 ・地上物件の移転完了の検査 ・用地対策連絡協議会等との調整
担当係長【審査グループ】	事務	宮本 和恵	・大阪市補償審査委員会 ・補償基準の改正 ・不動産の取得事務に係る調査及び連絡調整
収用担当課長	事務	安孫子 隆	1 部の所管に属する土地収用手続 2 不動産の取得事務に伴う訴訟事件 3 不動産の取得事務に係る調査及び連絡調整
担当係長【収用グループ】	事務	若林 功吉	・部の所管に属する土地収用手続 ・不動産の取得事務に伴う租税特別措置法の適用手続 ・不動産の取得事務に伴う訴訟事件 ・不動産の取得事務に伴う連絡調整 ・部の情報公開に関する連絡調整 ・グループの庶務
担当係長【収用グループ】	事務	濱野 哲次	・部の所管に属する土地収用手続 ・不動産の取得事務に伴う租税特別措置法の適用手続 ・不動産の取得事務に伴う訴訟事件 ・不動産の取得事務に伴う連絡調整 ・部の情報公開に関する連絡調整

用地課(職員数37人)

補職【グループ】	職種	氏名	事務分担
用地課長	事務	尾崎 孝男	1 不動産の取得(借入を含む)、地上物件の移転及び補償
用地取得担当課長	事務	大谷 雅人	1 不動産の取得(借入を含む)、地上物件の移転及び補償

契約管財局

用地課長代理	事務	辻 一郎	・不動産の取得(借入を含む)、地上物件の移転及び補償
用地課長代理	事務	馬場 信也	・不動産の取得(借入を含む)、地上物件の移転及び補償
用地課長代理	事務	土居 慎治	・不動産の取得(借入を含む)、地上物件の移転及び補償
用地課長代理	事務	白子 明啓	・不動産の取得(借入を含む)、地上物件の移転及び補償
物件補償担当課長代理	建築	大原 義信	・不動産の取得に伴う地上物件の調査及び査定並びに移転完了の検査
担当係長 【用地取得グループ】	事務	烏野 清成	・不動産の取得(借入を含む)、地上物件の移転及び補償 ・不動産の取得事務に伴う連絡調整 ・課の庶務、文書
担当係長 【用地取得グループ】	事務	吉村 孝行	・不動産の取得(借入を含む)、地上物件の移転及び補償
担当係長 【用地取得グループ】	事務	逢坂 妙子	・不動産の取得(借入を含む)、地上物件の移転及び補償
担当係長 【用地取得グループ】	事務	橋本 宏三	・不動産の取得(借入を含む)、地上物件の移転及び補償
担当係長 【用地取得グループ】	事務	池尻 秀夫	・不動産の取得(借入を含む)、地上物件の移転及び補償
担当係長 【用地取得グループ】	事務	池田 耕司	・不動産の取得(借入を含む)、地上物件の移転及び補償
担当係長 【用地取得グループ】	事務	藤田 克之	・不動産の取得(借入を含む)、地上物件の移転及び補償 ・グループの庶務、文書
担当係長 【用地取得グループ】	事務	山下 賢二	・不動産の取得(借入を含む)、地上物件の移転及び補償
担当係長 【用地取得グループ】	事務	藤井 麻里	・不動産の取得(借入を含む)、地上物件の移転及び補償
担当係長 【用地取得グループ】	事務	三芳 奈々	・不動産の取得(借入を含む)、地上物件の移転及び補償
担当係長 【用地取得グループ】	事務	福貴 康輔	・不動産の取得(借入を含む)、地上物件の移転及び補償
担当係長 【物件補償グループ】	建築	東 哲郎	・不動産の取得に伴う地上物件の調査及び査定並びに移転完了の検査 ・地上物件の移転補償に伴う連絡調整 ・グループの庶務
担当係長 【物件補償グループ】	建築	和泉 公彦	・不動産の取得に伴う地上物件の調査及び査定並びに移転完了の検査
担当係長 【物件補償グループ】	建築	武内 満	・不動産の取得に伴う地上物件の調査及び査定並びに移転完了の検査



都市計画局

都市計画局（職員数207人）

補職	職種	氏名
局長	土木	川田 均

補職	職種	氏名	事務分担
理事	事務	梶本 武史	1 局運営に係る重要事項の調査、企画及び総合調整
理事	福祉	山口 あをい	1 大阪駅周辺地区のまちづくり施策に係る調査、企画及び連絡調整
理事<経済戦略局理事兼務>	土木	高橋 徹	1 夢洲・咲洲地区のまちづくり施策に係る調査、企画及び連絡調整

企画振興部（職員数42人）

補職	職種	氏名
部長	事務	黒川 幸太郎

総務担当（職員数18人）

補職	職種	氏名	事務分担
総務担当課長	事務	向井 善久	1 局の人事・組織・給与事務の総括 2 局の予算・決算の総括 3 局運営方針の進捗管理等 4 局の文書管理、法規 5 公文書公開、情報提供 6 局のコンプライアンス 7 局の外郭団体の監理
総務担当課長代理	事務	西畑 彰人	・局の人事・組織・給与事務の総括 ・局の予算・決算の総括 ・市会 ・局の文書管理、法規 ・府市再編に関する連絡調整 ・公文書公開、情報提供 ・局の外郭団体の監理 ・局のコンプライアンス ・ケーブルテレビ各社連絡調整 ・JRAに関する連絡調整
企画担当課長代理	事務	小野 次生	・局運営方針の進捗管理等 ・局業務の広報・広聴 ・局の人材育成計画、研修 ・区長会議に関する連絡調整 ・局の職場改善
担当係長	事務	池西 かおり	・局の人事・組織・給与事務の総括等 ・局の外郭団体の監理 ・ケーブルテレビ各社連絡調整
担当係長	事務	堀切 千世	・局運営方針の進捗管理等 ・局業務の広報・広聴
担当係長	事務	越智 優一	・局の予算、決算の総括 ・市会 ・JRAに関する連絡調整
担当係長	事務	山田 奈緒	・局の文書管理、法規 ・公文書公開、情報提供



都市計画局

統計調査担当（職員数16人）

補職	職種	氏名	事務分担
統計調査担当課長	事務	山下 信幸	1 統計調査事務の総括、連絡調整、統計解析 2 統計調査の実施、統計資料の分析、整備
統計調査担当課長代理	事務	兼坂 晃始	・統計調査事務の企画、連絡調整、統計解析 ・統計調査実施の総括、統計資料の分析、整備
担当係長	事務	乾 順久	・各種統計情報の収集・整備、提供 ・統計の普及啓発
担当係長	事務	池田 亮	・統計解析(人口等)、公表
担当係長	大阪府	田中 裕之	・国勢調査の実施
担当係長	事務	大槻 準	・国勢調査の実施

補職	職種	氏名	事務分担
うめきた整備担当部長	土木	柏木 勇人	1 うめきた（大阪駅北地区）開発計画の企画、立案及び連絡調整

うめきた整備担当（職員数6人）

補職	職種	氏名	事務分担
うめきた企画担当課長 <経済戦略局企画部調整担当課長兼務>	土木	西江 誠	1 うめきた（大阪駅北地区）開発計画の企画、立案及び連絡調整
うめきた企画担当課長代理（兼） <都市整備局企画部区画整理課拠点開発事業担当課長代理兼務>	土木	藤川 佳宏	・うめきた（大阪駅北地区）開発計画の企画、立案及び連絡調整
担当係長	土木	垣内 智	・うめきた（大阪駅北地区）開発計画の土地利用促進にかかる企画、立案及び連絡調整 ・民間と連携したまちづくりの推進等の調査 ・都市再生緊急整備協議会地域部会
担当係長	土木	黒木 利一	・うめきた（大阪駅北地区）の土地利用促進にかかる企画、立案及び連絡調整 ・うめきたの基盤整備にかかる企画、立案及び連絡調整
うめきた事業調整担当課長 <経済戦略局企画部調整担当課長兼務>	土木	上田 大輔	1 うめきた（大阪駅北地区）開発計画の企画、立案及び連絡調整
担当係長	建築	福永 篤史	・うめきた（大阪駅北地区）開発計画推進のための事業調整 ・民間と連携したまちづくりの推進等の調査

計画部（職員数40人）

補職	職種	氏名
計画部長<交通政策室長兼務>	土木	角田 悟史

都市計画局

都市計画課（職員数27人）

補職	職種	氏名	事務分担
都市計画課長	土木	辰巳 康夫	1 都市計画並びに都市計画に関連する都市施設整備計画及び土地利用計画の調査・立案 2 都市施設整備計画に係る関係機関との連絡 3 都市計画法に基づく都市計画手続き 4 都市計画広報 5 都市計画法による建築物等の規制 6 国土利用計画法の施行及び公有地の拡大の推進に関する法律の施行 7 土地関係施策に係る連絡調整 8 土地にかかる情報の収集整理 9 都市計画審議会、土地利用審査会に関する事務 10 駐車場法等に基づく駐車施設手続き 11 エリアマネジメント事業の推進にかかる連絡調整
都市計画課長代理	土木	中村 純二	・都市計画並びに都市計画に関連する都市施設整備計画及び土地利用計画の調査・立案 ・都市施設整備計画に係る関係機関との連絡 ・都市計画法に基づく都市計画手続き ・都市計画広報 ・都市計画法による建築物等の規制 ・国土利用計画法の施行及び公有地の拡大の推進に関する法律の施行 ・土地関係施策に係る連絡調整 ・土地にかかる情報の収集整理 ・都市計画審議会、土地利用審査会に関する事務 ・駐車場法等に基づく駐車施設手続き ・エリアマネジメント事業の推進にかかる連絡調整
担当係長	事務	三島 雅永子	・関係機関との連絡調整 ・都市計画広報
担当係長	土木	細見 知彦	・都市計画及び都市計画に関連する都市施設整備計画の調査・立案 ・都市施設整備計画に係る関係機関との連絡
担当係長	事務	清水 威志	・都市計画法に基づく都市計画手続き ・都市計画審議会に関する事務
担当係長	事務	落合 太郎	・国土利用計画法の施行及び公有地の拡大の推進に関する法律の施行 ・土地関係施策に係る連絡調整 ・土地にかかる情報の収集整理 ・土地利用審査会に関する事務
担当係長	建築	高橋 和也	・都市計画並びに都市計画に関連する土地利用計画の調査・立案 ・都市計画法による建築物等の規制
担当係長	土木	早野 和秀	・駐車場法等に基づく駐車施設手続き ・都市計画及び都市計画に関連する都市施設整備計画の調査・立案 ・都市施設整備計画に係る関係機関との連絡
担当係長	事務	赤井 美加	・エリアマネジメント事業の推進にかかる連絡調整
幹線道路担当課長	土木	正垣 啓之	1 広域幹線道路網の整備に係る調査、企画及び連絡調整 2 都市計画に係る環境影響評価等に関する連絡調整
担当係長	土木	中山 淳	・都市計画に係る環境影響評価等に関する連絡調整

都市計画局

担当係長	土木	初鹿 将司	・広域幹線道路網の整備に係る調査、企画及び連絡調整
------	----	-------	---------------------------

補職	職種	氏名
交通政策室長(兼) < 計画部長兼務 >	土木	角田 悟史

交通政策課(職員数12人)

補職	職種	氏名	事務分担
交通政策課長	土木	荒木 敏	1 鉄道網整備に係る連絡調整 2 鉄道安全性向上の推進 3 総合交通体系に係る調査及び立案 4 駐車対策 5 関西国際空港に関する連絡調整 6 広域計画等の企画、立案及び連絡調整
交通政策課長代理	土木	吉田 博	・鉄道網整備に係る連絡調整 ・鉄道安全性向上の推進 ・総合交通体系に係る調査及び立案 ・駐車対策 ・関西国際空港に関する連絡調整 ・広域計画等の企画、立案及び連絡調整
交通政策課長代理 (兼) < 交通局経営管理本部経営管理部経営企画課鉄道事業企画担当課長代理兼務 >	土木	橋本 昭雄	・鉄道網整備に係る連絡調整
担当係長	土木	安原 幸二	・鉄道網整備に係る連絡調整 ・鉄道安全性向上の推進
担当係長	事務	加藤 敏久	・関西国際空港に関する連絡調整 ・広域計画等の企画、立案及び連絡調整
担当係長	大阪府	寒川 優	・総合交通体系に係る調査及び立案 ・駐車対策
鉄道ネットワーク企画担当課長(兼) < 交通局経営管理本部経営管理部鉄道事業企画課長兼務 >	土木	松下 晃	・鉄道ネットワークに関する企画、連絡調整
担当係長(兼) < 交通局経営管理本部経営管理部経営企画課担当係長兼務 >	土木	照井 一史	・鉄道ネットワークに関する企画、連絡調整
地域交通企画担当課長	事務	山野内 嘉昭	1 バスサービスの維持向上に向けた連絡調整
地域交通企画担当課長代理	事務	國近 知巳	・バスサービスの維持向上に向けた連絡調整
担当係長	事務	小西 史顕	・バスサービスの維持向上に向けた連絡調整
交通施設活用担当課長(兼) < 交通局自動車部路線施設・路線計画担当課長兼務 >	事務	角野 功	・バス資産、バス利用促進施設等の維持にかかる企画、連絡調整
担当係長(兼) < 交通局自動車部運輸課担当係長兼務 >	事務	岡部 好宏	・バス資産、バス利用促進施設等の維持にかかる企画、連絡調整

都市計画局

開発調整部（職員数54人）

補職	職種	氏名
部長	土木	安藤 友昭

補職	職種	氏名	事務分担
夢洲・咲洲地区開発担当部長（兼） <港湾局開発調整担当部長兼務>	大阪府	下村 良希	1 夢洲・咲洲地区のまちづくり施策に係る調査、企画及び連絡調整

開発計画課（職員数22人）

補職	職種	氏名	事務分担
開発計画課長	土木	山田 裕文	1 特定地域における開発計画の企画、立案及び連絡調整 2 民間活力等を活用した開発計画の企画、立案及び連絡調整 3 開発計画推進のための事業調整 4 土地先行取得用地に係る調査、立案及び管理 5 市有地（他の所管に属するものを除く）の有効活用
開発計画課長代理	土木	樽野 吉宏	・特定地域における開発計画の企画、立案及び連絡調整 ・民間活力等を活用した開発計画の企画、立案及び連絡調整 ・開発計画推進のための事業調整
担当係長	事務	牧野 久信	・開発計画策定のための連絡調整
担当係長	土木	西村 俊昭	・特定地域における開発計画の企画、立案及び連絡調整 ・民間活力等を活用した開発計画の企画、立案及び連絡調整
担当係長	建築	福田 篤弘	・特定地域における民間開発計画の促進及び連絡調整
担当係長	土木	西山 誠	・特定地域における民間開発計画の促進及び連絡調整
夢洲・咲洲地区開発担当課長<経済戦略局立地推進部夢洲・咲洲地区調整担当課長兼務>	土木	松田 弘	1 夢洲・咲洲地区のまちづくり施策の企画、推進及び連絡調整（夢洲・咲洲地区の活性化促進）
夢洲・咲洲地区エネルギーインフラ担当課長代理	電気	土山 俊司	・夢洲・咲洲地区での環境・エネルギー分野の各種プロジェクト推進にかかる連絡調整
担当係長	土木	小田 博映	・夢洲・咲洲地区のまちづくり施策の企画、推進及び連絡調整（夢洲・咲洲地区の活性化促進）
担当係長	電気	豊島 義裕	・特定都市再生緊急整備地域の選定に係る関係機関との調整 ・環境未来都市指定に向けた関係機関との調整
グランドデザイン担当課長代理	土木	柴山 敬	・グランドデザイン大阪の推進
市有地活用担当課長代理	事務	板谷 真由美	・土地先行取得用地に係る調査、立案及び管理 ・市有地（他の所管に属するものを除く）の有効活用 ・民間活力等を活用した開発計画の連絡調整

都市計画局

担当係長	土木	柿木 一也	・土地先行取得用地に係る調査、立案及び管理 ・市有地(他の所管に属するものを除く)の有効活用 ・民間活力等を活用した開発計画の連絡調整
地域開発担当課長	土木	中谷 充宏	1 地域まちづくりに関する連絡調整(区連携含む)
担当係長	土木	辻 寿恵	・地域まちづくりに関する連絡調整
担当係長	建築	北川 和佳子	・地域まちづくりに関する連絡調整

開発誘導課(職員数31人)

補職	職種	氏名	事務分担
開発誘導課長	建築	北野 幹夫	1 開発指導行政に係る調査、立案等 2 都市計画法に基づく開発許可 3 大規模建築物の建設計画の事前協議に関する取扱要領等に基づく指導 4 建築物に付属する緑化指導指針等に基づく緑化指導 5 ひとにやさしいまちづくり整備要綱等に基づく建築物の指導 6 ワンルーム形式集合建築物指導要綱に基づく建築物の指導 7 バリアフリー法に基づく認定 8 自転車駐車場の附置等に関する条例に基づく指導 9 土地区画整理法及び都市再開発法による建築物等の許可 10 住宅附置の誘導 11 開発審査会に関する事務
開発誘導課長代理	土木	岩本 典子	・開発指導行政に係る調査、立案等 ・都市計画法に基づく開発許可 ・大規模建築物の建設計画の事前協議に関する取扱要領等に基づく指導 ・建築物に付属する緑化指導指針等に基づく緑化指導 ・ひとにやさしいまちづくり整備要綱等に基づく建築物の指導 ・ワンルーム形式集合建築物指導要綱に基づく建築物の指導 ・バリアフリー法に基づく認定 ・自転車駐車場の附置等に関する条例に基づく指導 ・土地区画整理法及び都市再開発法による建築物等の許可 ・住宅附置の誘導 ・開発審査会に関する事務
担当係長	土木	白石 幸生	・開発指導行政の調査、立案等 ・住宅附置の誘導 ・開発審査会に関する事務 ・都市計画法に基づく開発許可の申請受付・交付等
担当係長	建築	井出 勇	・ひとにやさしいまちづくり整備要綱等に基づく協議・完了届の受理 ・バリアフリー法に基づく認定 ・ワンルーム形式集合建築物指導要綱に基づく協議・届出の受理 ・自転車駐車場の附置等に関する条例に基づく協議・届出の受理

都市計画局

担当係長	建築	赤尾 美絵	<ul style="list-style-type: none"> <li>・ひとにやさしいまちづくり整備要綱等に基づく協議・完了届の受理</li> <li>・バリアフリー法に基づく認定</li> <li>・ワンルーム形式集合建築物指導要綱に基づく協議・届出の受理</li> <li>・自転車駐車場の附置等に関する条例に基づく協議・届出の受理</li> </ul>
担当係長	土木	坂本 格	<ul style="list-style-type: none"> <li>・ひとにやさしいまちづくり整備要綱等に基づく協議・完了届の受理</li> <li>・バリアフリー法に基づく認定</li> <li>・ワンルーム形式集合建築物指導要綱に基づく協議・届出の受理</li> <li>・自転車駐車場の附置等に関する条例に基づく協議・届出の受理</li> </ul>
担当係長	建築	吉武 利治	<ul style="list-style-type: none"> <li>・都市計画法に基づく開発許可</li> <li>・大規模建築物の建設計画の事前協議に関する取扱要領等に基づく協議</li> <li>・建築物に付属する緑化指導指針等に基づく緑化指導</li> <li>・土地区画整理法及び都市再開発法による建築物等の許可</li> <li>・開発審査会に関する事務</li> </ul>
担当係長	建築	中尾 浩司	<ul style="list-style-type: none"> <li>・大規模建築物の建設計画の事前協議に関する取扱要領等に基づく協議</li> <li>・都市計画法に基づく開発許可</li> <li>・建築物に付属する緑化指導指針等に基づく緑化指導</li> <li>・土地区画整理法及び都市再開発法による建築物等の許可</li> <li>・開発審査会に関する事務</li> </ul>
都市景観担当課長	土木	友田 伸治	<ol style="list-style-type: none"> <li>1 都市景観に係る調査及び計画の立案</li> <li>2 景観法に基づく建築物等の規制並びに良好な都市景観の形成の誘導（建築美観誘導含む）及び促進</li> <li>3 都市景観資源</li> <li>4 都市景観委員会</li> </ol>
都市景観担当課長代理	建築	中西 涉	<ul style="list-style-type: none"> <li>・都市景観に係る調査及び計画の立案</li> <li>・景観法に基づく建築物等の規制並びに良好な都市景観の形成の誘導（建築美観誘導含む）及び促進</li> <li>・都市景観資源</li> <li>・都市景観委員会</li> </ul>
担当係長	建築	早稻田 強	<ul style="list-style-type: none"> <li>・都市景観に係る調査及び計画の立案</li> <li>・景観法に基づく建築物等の規制並びに良好な都市景観の形成の誘導（建築美観誘導含む）及び促進</li> </ul>
担当係長	事務	森岡 真人	<ul style="list-style-type: none"> <li>・都市景観に係る調査及び計画の立案</li> <li>・都市景観資源</li> <li>・御堂筋の活性化に係る企画立案及び連絡調整</li> </ul>
担当係長	建築	松崎 富士子	<ul style="list-style-type: none"> <li>・都市景観に係る調査及び計画の立案</li> <li>・景観法に基づく建築物等の規制並びに良好な都市景観の形成の誘導（建築美観誘導含む）及び促進</li> <li>・都市景観資源</li> <li>・都市景観委員会</li> </ul>

都市計画局

デザイン施策担当課長	大阪府	香川 明生	1 御堂筋の活性化に係る企画立案及び連絡調整 2 御堂筋の沿道等における民間開発計画の促進及び連絡調整
担当係長	土木	吉田 嘉之	・御堂筋の活性化に係る企画立案及び連絡調整 ・御堂筋の沿道等における民間開発計画の促進及び連絡調整
まちづくり支援担当課長	土木	寺田 幸紀	1 まちづくり（まちづくり活動支援事業、バリアフリー施策）支援 2 統合型GISに関する調査及び調整
まちづくり支援担当課長代理	建築	吉村 敏裕	・まちづくり（まちづくり活動支援事業、バリアフリー施策）支援 ・統合型GISに関する調査及び調整
担当係長	事務	川端 弥桐	・まちづくり（まちづくり活動支援事業、バリアフリー施策）支援
担当係長	建築	森岡 明久	・まちづくり（まちづくり活動支援事業、バリアフリー施策）支援
担当係長	電気	田中 哲也	・統合型GISに関する調査及び調整

建築指導部（職員数67人）

補職	職種	氏名
部長	建築	生駒 芳明

建築企画課（職員数21人）

補職	職種	氏名	事務分担
建築企画課長	建築	江山 雅己	1 建築指導行政に係る各種施策及び制度の調査、企画及び立案 2 建築審査会の設置及び運営 3 建築物の制限に係る許可及び認定 4 建築関係法令の普及及び建築指導行政の法令全般
建築企画課長代理	事務	奥野 吉俊	・建築関係法令の普及及び建築指導行政の法令全般 ・建築確認、許可申請書等の受付 ・建築審査会の設置及び運営
建築企画課長代理	建築	有信 博孝	・建築指導行政に係る各種施策及び制度の企画及び立案 ・建築基準法に基づく建築物の許可及び認定等 ・建築統計
副参事兼担当係長	事務	佐藤 幹男	・部所管業務の連絡調整及び進行管理 ・建築確認、許可申請書等の受付 ・建築確認及び許可申請の手数料の査定及び徴収 ・建築関係法令の普及
担当係長	建築	藤村 雅典	・担当所管業務の連絡調整及び進行管理 ・建築基準法に基づく建築物の許可及び認定 ・建築審査会の設置及び運営
担当係長	大阪府	木下 茂樹	・建築基準法第43条(ただし書き)の許可 ・建築基準法第51条の許可 ・建ぺい率緩和の許可
担当係長	建築	杉本 容子	・建築指導行政に係る各種施策及び制度の企画及び立案 ・建築協定

都市計画局

建築情報担当課長	大阪府	納谷 浩一	1 建築相談業務の総括 2 事前公開制度の運用及び近隣住民との連絡調整 3 道路の指定及び私道の規制の総括
担当係長	建築	山本 和弥	・建築相談業務 ・建築計画概要書の閲覧業務 ・事前公開制度の運用
担当係長	建築	林 厚志	・道路指定・判定業務 ・道路情報提供業務 ・指定道路調査

建築確認課（職員数24人）

補職	職種	氏名	事務分担
建築確認課長	建築	森 英彦	1 建築物等の確認及び許可等の審査 2 指定確認検査機関に対する指導等 3 建設リサイクル法に基づく届出の受付及び審査 4 民間建築物における環境対策、省エネルギー対策の推進
建築確認課長代理	建築	黒川 寛浩	・建築物等の確認及び許可等の審査 ・建設リサイクル法に基づく届出の受付及び審査 ・指定確認検査機関に対する指導等
環境・設備担当課長代理	電気	荒木 博	・建築設備、昇降機等の確認及び検査等 ・建築物における環境対策、省エネルギー対策の推進 ・建築行政支援システムの維持管理
担当係長	建築	岡本 国奉	・建築物等の意匠に関する確認及び許可申請に係る審査 ・建設リサイクル法に基づく届出の受付及び審査 ・建築物の防災計画書の審査
担当係長	建築	松本 淳之	・指定確認検査機関に対する指導
担当係長	建築	安東 靖訓	・建築物等の構造強度に関する確認等
担当係長	電気	原 成憲	・建築設備、昇降機等の確認、検査及び定期報告の指導 ・建築物の防災計画書の設備審査 ・CASBEE大阪みらい(大阪市建築物総合環境評価制度)の届出の受付 ・建築行政支援システムの維持管理
担当係長	機械	門田 晃治	・建築設備、昇降機等の確認、検査及び定期報告の指導 ・建築物の防災計画書の設備審査 ・省エネルギー法に基づく届出の受付及び審査 ・CASBEE大阪みらい(大阪市建築物総合環境評価制度)の届出の受付
担当係長	建築	伊東 真理子	・低炭素建築物新築等計画の認定 ・省エネルギー法に基づく届出の受付及び審査



都市計画局

監察課（職員数21人）

補職	職種	氏名	事務分担
監察課長	建築	長谷川 高宏	1 法令違反建築物の監視及び指導処理 2 建築物の確認及び許可等に係る建築物の検査及び指導(構造耐力及び設備に係るものを除く) 3 既存建築物の維持管理及び防災に係る指導 4 民間建築物吹付けアスベスト除去等の支援事業
監察課長代理	建築	住友 学	・監察業務の総括
担当係長	建築	野村 幸作	・建築安全マネジメント計画等の推進 ・民間建築物吹付けアスベスト除去等の支援に係る業務 ・指定確認検査機関との連絡調整及び立入検査
担当係長	建築	林 祥丘	・西方面における法令違反建築物の監視及び指導 ・西方面における建築物等の検査及び指導 ・西方面における既存建築物の維持管理及び防災に係る指導 ・西方面における老朽危険建築物の調査及び指導 (西方面：浪速、福島、港及び西区)
担当係長	建築	都丸 純一郎	・北方面における法令違反建築物の監視及び指導 ・北方面における建築物等の検査及び指導 ・北方面における既存建築物の維持管理及び防災に係る指導 ・北方面における老朽危険建築物の調査及び指導 (北方面：城東、鶴見、東淀川及び旭区)
担当係長	建築	宮本 英哲	・南方面における法令違反建築物の監視及び指導 ・南方面における建築物等の検査及び指導 ・南方面における既存建築物の維持管理及び防災に係る指導 ・南方面における老朽危険建築物の調査及び指導 (南方面：天王寺、東住吉及び平野区)
担当係長	建築	白澤 裕朝	・東方面における法令違反建築物の監視及び指導 ・東方面における建築物等の検査及び指導 ・東方面における既存建築物の維持管理及び防災に係る指導 ・東方面における老朽危険建築物の調査及び指導 (東方面：中央、東成及び都島区)
担当係長	建築	山下 稔忠	・東方面における法令違反建築物の監視及び指導 ・東方面における建築物等の検査及び指導 ・東方面における既存建築物の維持管理及び防災に係る指導 ・東方面における老朽危険建築物の調査及び指導 (東方面：生野及び西成区)

都市計画局

担当係長	建築	井上 大介	<ul style="list-style-type: none"> <li>・ 南方面における法令違反建築物の監視及び指導</li> <li>・ 南方面における建築物等の検査及び指導</li> <li>・ 南方面における既存建築物の維持管理及び防災に係る指導</li> <li>・ 南方面における老朽危険建築物の調査及び指導</li> </ul> <p>(南方面：阿倍野、住之江、住吉及び大正区)</p>
担当係長	建築	國光 隆文	<ul style="list-style-type: none"> <li>・ 北方面における法令違反建築物の監視及び指導</li> <li>・ 北方面における建築物等の検査及び指導</li> <li>・ 北方面における既存建築物の維持管理及び防災に係る指導</li> <li>・ 北方面における老朽危険建築物の調査及び指導</li> </ul> <p>(北方面：北、淀川、西淀川及び此花区)</p>
担当係長	建築	深野木 剛	<ul style="list-style-type: none"> <li>・ 既存建築物の定期報告に係る業務</li> </ul>