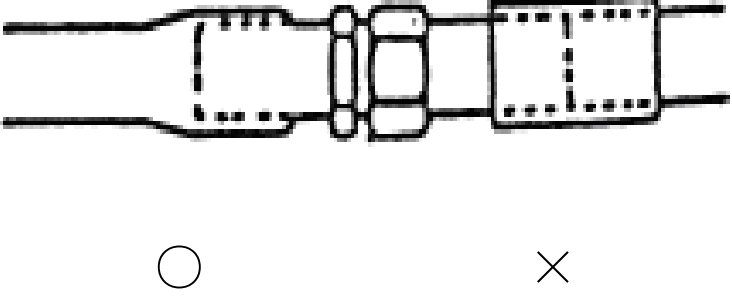
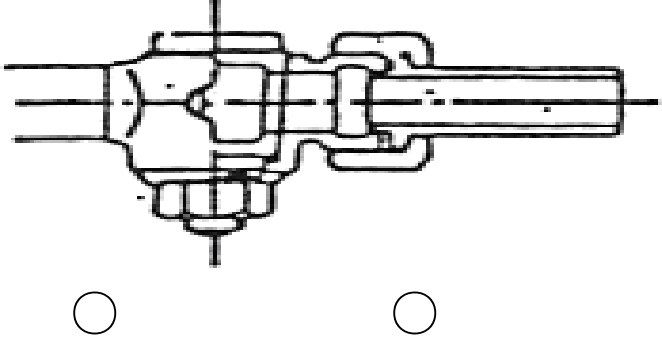
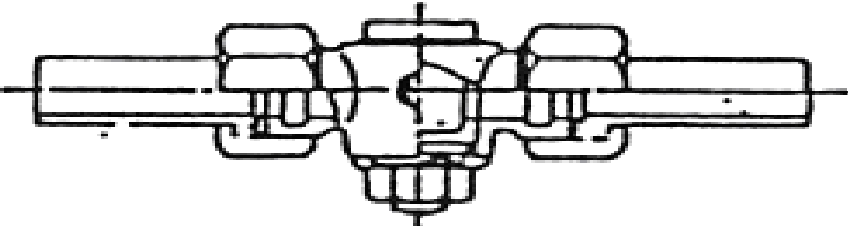
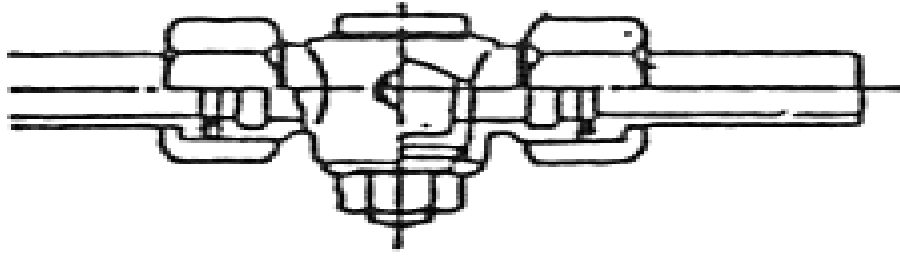
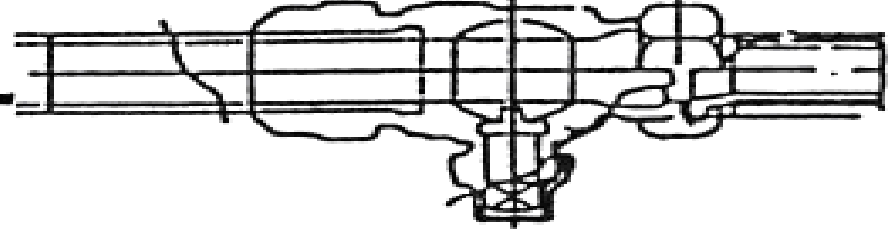
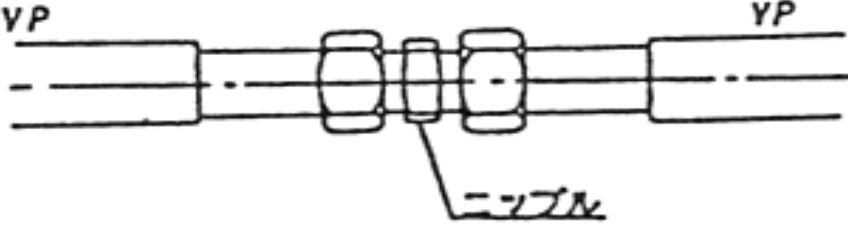

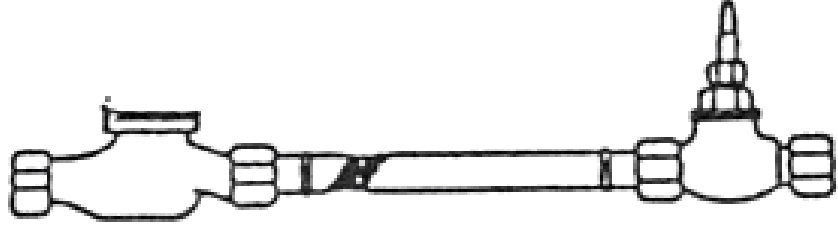



継手材料とその修繕料

<p>① 接合ユニオン</p> 	<p>② 鉛修金具</p> 
<p>③ ビニル管用修繕金具</p> 	<p>④ 鉛管ビニル管修繕金具</p> 
<p>⑤ 鉛管ビニル管用接続金具</p> 	<p>⑥ ニップル</p>  <p>ニップル単独使用の場合は、4項または5項を1箇所適用する。</p>
<p>⑦ 止水栓用フレキシブル継手</p> 	<p>⑧ メータ用フレキシブル継手</p>  <p>ビニル管等の継手を伴わない場合は、4項または5項を使用個数1個につき1箇所適用する。</p>
<p>⑨ メータ用フレキシブル継手</p> 	

○ : 鉛管接合 × : ビニル管接合