

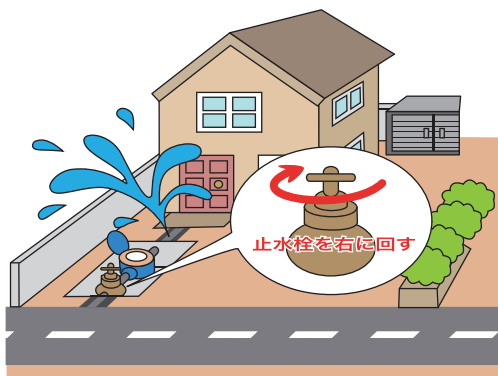
こんなとき便利 急なトラブル対処法



水道管が破裂したり、トイレの水が止まらなくなったり等、水のトラブルは突然起こります。そのような時でもあわてず対処しましょう。

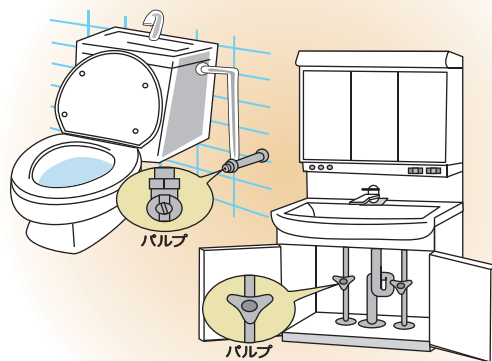
宅地内の水道管から水が噴き出した場合

まず、メータボックス内の止水栓を閉めてください。



トイレや洗面所の水が止まらない場合

下のイラストのように、バルブを閉めることで、止めることができます。



水を止めた上で、指定給水装置工事事業者へ修理をお申込みください。水道局お客さまセンターへ問い合わせさせていただきますと、お近くの指定給水装置工事事業者をお伝えいたします。

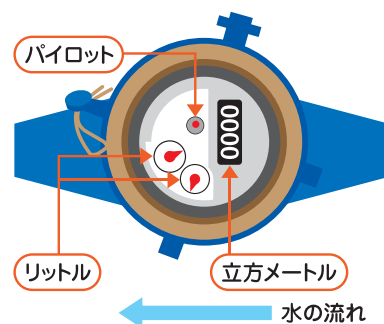
なお、マンション・ビル・賃貸住宅の場合は、建物の所有者または管理者を通じて修理をお申込みください。

止水栓やバルブを閉めても水が止まらない場合や道路で漏水が発生している場合には、水道局へご連絡ください。

水漏れの調べ方

急に使用水量が増えた場合は、水漏れが考えられます。

水漏れは、次の手順で確認できます。



すべての蛇口を閉める

全自動洗濯機などの機器類を確認

トイレに水が流れていないか確認する

便器の中も確認

水道メーターのパイロットが止まっているか確認する。

止まっている

回っている

漏水はありません
安心してお使いください

漏水の可能性があるため指定給水
装置工事事業者にご連絡ください