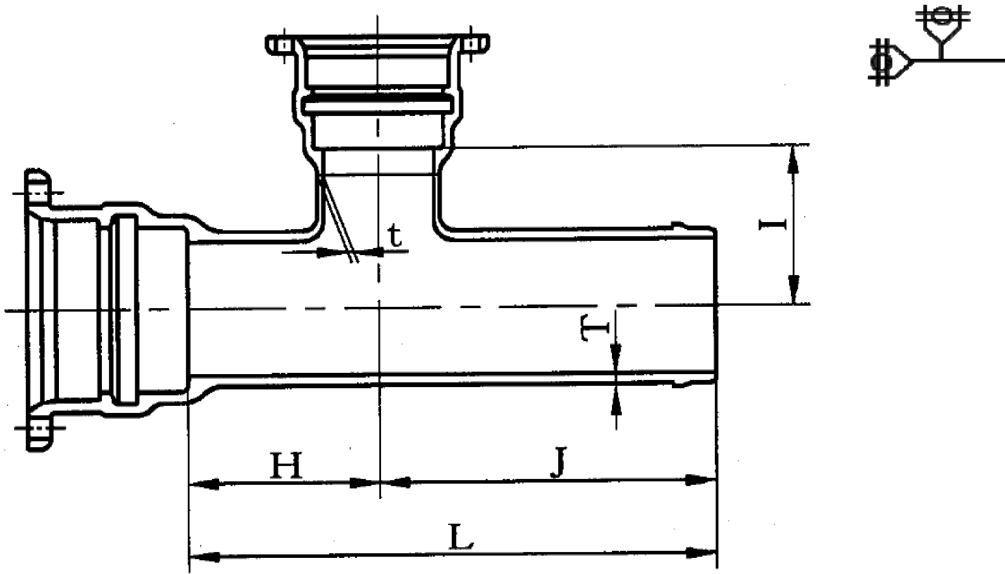


G X形ダクティル鑄鉄管 付属図, 5/35

G X形二受T字管【出典：JDPA G 1049】




単位 mm


呼び径		管厚		各部寸法				質量 (kg)
<i>D</i>	<i>d</i>	<i>T</i>	<i>t</i>	<i>H</i>	<i>I</i>	<i>J</i>	<i>L</i>	
75	75	8.0	8.0	100	100	340	440	21.3
100	75	8.0	8.0	100	120	340	440	25.1
100	100	8.0	8.0	120	120	350	470	27.7
150	75	8.5	8.0	100	140	350	450	35.0
150	100	8.5	8.0	120	140	360	480	37.8
150	150	8.5	8.5	150	150	410	560	45.7
200	100	9.5	8.0	120	170	380	500	49.2
200	150	9.5	8.5	150	170	410	560	57.0
200	200	9.5	9.5	170	170	470	640	64.6
250	100	10.5	8.0	120	190	380	500	61.3
250	150	10.5	8.5	150	200	410	560	70.3
250	200	10.5	10.5	200	200	460	660	84.8

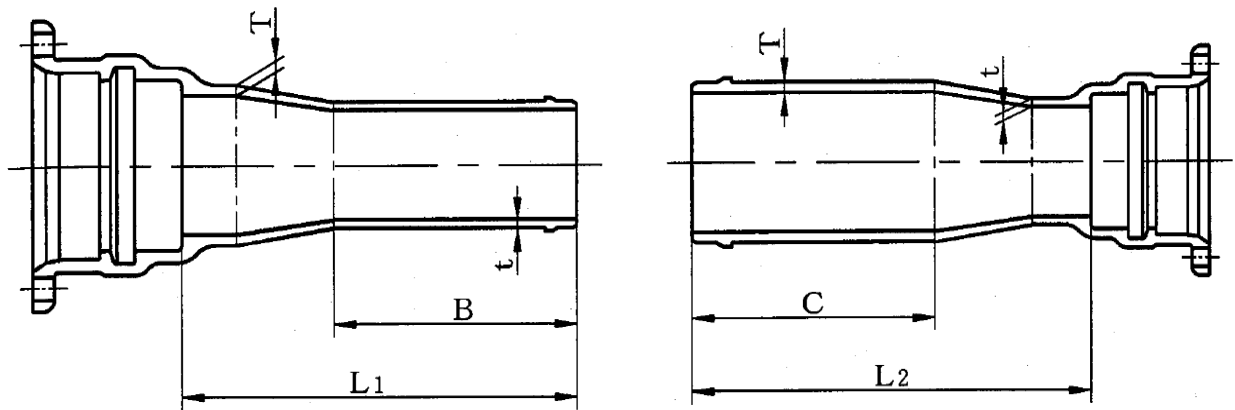
備考 1. 本管と枝管の交差部の内面側には、丸みを設ける。この場合、丸みは枝管の管厚 (*t*) の 2 倍以上の半径とする。

G X形ダクタイル鑄鉄管 付属図, 6/35

G X形片落管【出典：JCPA G 1049】

受挿し片落管 

挿し受片落管 



単位 mm

呼び径		管厚		各部寸法				質量(kg)	
$D$	$d$	$T$	$t$	$B$	$C$	$L_1$	$L_2$	受挿し	挿し受
100	75	8.0	8.0	270	270	410	410	15.4	14.7
150	100	8.5	8.0	270	280	410	420	22.4	20.6
200	150	9.5	8.5	280	300	420	440	31.3	31.9
250	200	10.5	9.5	300	300	440	440	42.4	42.8