

第 10 章 水道用地下式消火栓及び排水栓

10-1 適用範囲

この章では、本市で使用する呼び圧力 7.5 K の水道用地下式消火栓及び排水栓（以下、「栓」という。）について規定する。

10-2 適用規格

この仕様は、JWWA B 103（水道用地下式消火栓）に定める。

10-3 種類、形式

1. 栓の種類は、表-1 のとおりとする。

表-1

単位：MPa

種類	呼び径	呼び圧力 (記号)	使用圧力	最高許容圧力	キャップ高 (mm)
単口(2種)	75	7.5K	0.75	1.3	50
双口(2種)	100				

2. 開閉方向 左回り開き、右回り閉じとする。

10-4 塗 装

1. 塗 料

塗装は、水道用塗料として必要な物性を備えるもので次による。

(1) 内面は、水道用エポキシ樹脂粉体塗料（JWWA G 112の2）とする。

(2) 外面は、水道用ダクタイル鋳鉄管合成樹脂塗料（JWWA K 139）とする。

2. 塗装後の外観

塗りのこし、泡、ふくれ、はく離、異物の付着、著しい塗りだまり、その他有害な欠点があってはならない。

10-5 構造、形状及び寸法

消火栓の構造、形状及び寸法は付図のとおりとする。

10-6 部品の材質

ふた、チェーンは合成樹脂製とし、色は黄色とする。ただし、双口用ネジ式側のふたは、FC 200、チェーンは SUS 304 とする。

以上を含め、部品の材質は付図のとおりとする。

10-7 表 示

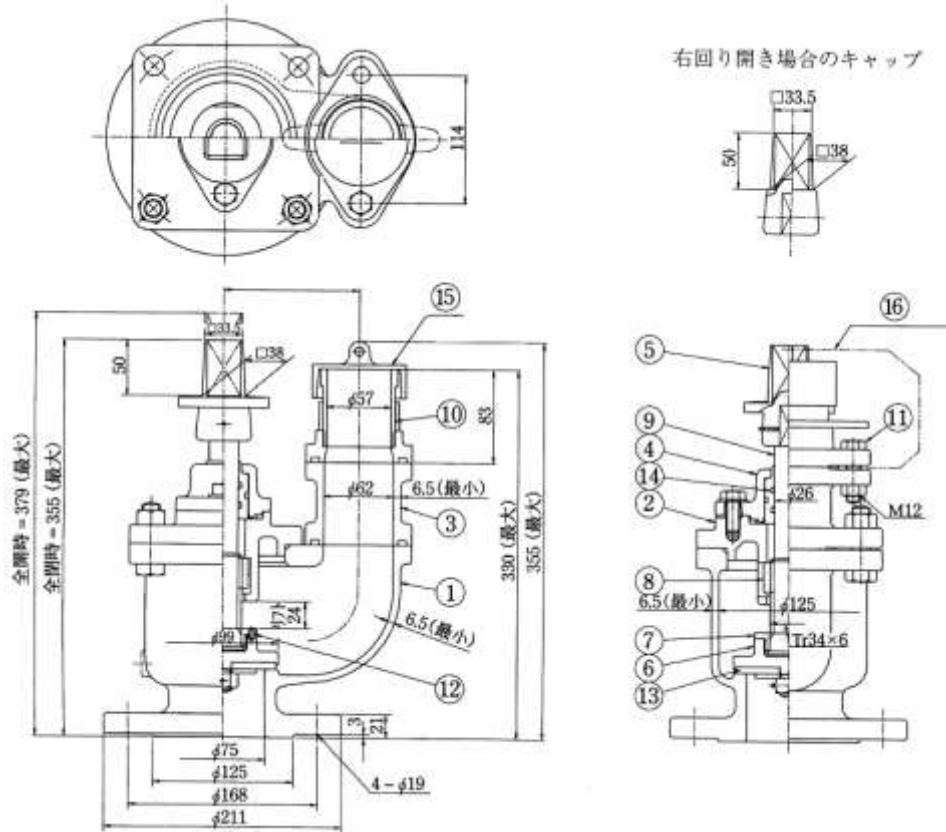
1. 鋳出し表示

弁箱外側の一定場所に、次の事項を高さ 2 mm 以上の鋳出しにより明示したものでなければならない。

(1) 水道用品の記号 ()|()

- (2) 検査証印
 - (3) 呼び径
 - (4) 製造者名又は委託業者名の略号
 - (5) 鑄造年又はその略号
 - (6) 球状黒鉛鑄鉄品の記号 (D)
 - (7) 規格を一部変更した栓の記号 (ト)
2. 口金には、外側の一定場所に)| (の記号及び製造業者の略号を打刻したものでなければならない。
 3. キャップ及び双口消火栓の止めふたのふちに、開方向の記号を明示したものでなければならない。
 4. バルブの外側の一定場所に、製造年又はその略号を打刻されたものとする。
ただし、鑄造年と同一の場合は省略することができる。

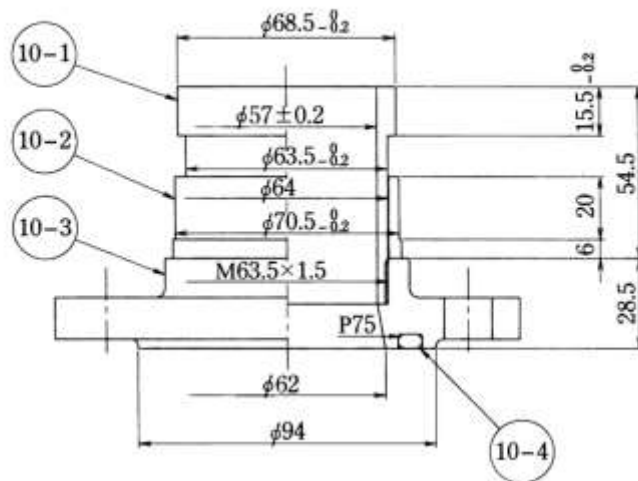
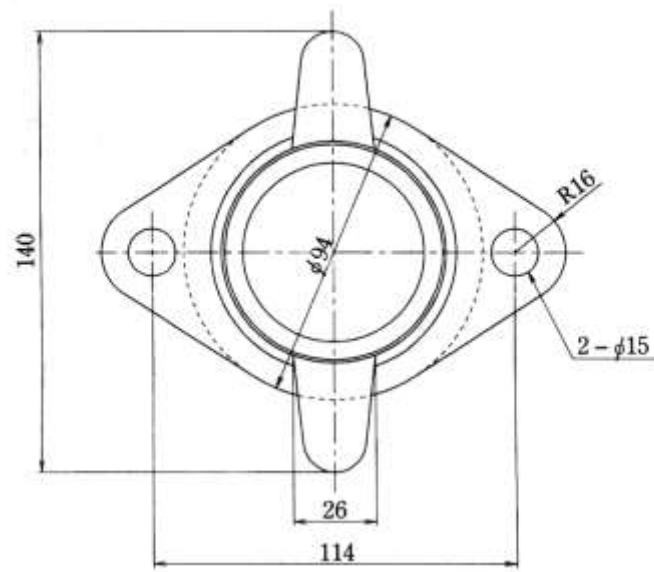
水道用地下式消火栓及び排水栓 付図, 1/4
 構造、形状、寸法及び材料 単口【出典：JWWA B 103】



番号	名称	材質
1	弁箱	JIS G 5502 の FCD 400-15 又は FCD 450-10
2	弁箱ふた	JIS G 5502 の FCD 400-15 又は FCD 450-10
3	継足し管	JIS G 5502 の FCD 400-15 又は FCD 450-10
4	パッキン箱	JIS G 5502 の FCD 400-15 又は FCD 450-10
5	キャップ	JIS G 5502 の FCD 400-15 又は FCD 450-10
6	弁体	JIS H 5120 の CAC 406
7	弁押え	JIS H 5120 の CAC 406
8	めねじこま	JIS H 5120 の CAC 406 又は JIS H 3250 の C 3771
9	弁棒	JIS H 3250 の C 3771 B 又は JIS G 4303 の SUS 403
10	口金	付図 2 による
11	六角ボルト・ナット	JIS G 4303 の SUS 304
12	止めねじ	JIS G 4303 の SUS 304
13	弁座	JIS K 6353 の III・75 の NBR 又は SBR
14	パッキン	JIS B 2401 の NBR 又は SBR
15	ふた	合成樹脂製 (色は黄色)
16	ふたチェーン	〃 (〃)

備考 本図は、名称及び寸法説明図であって、設計上の構造を規制するものではない。

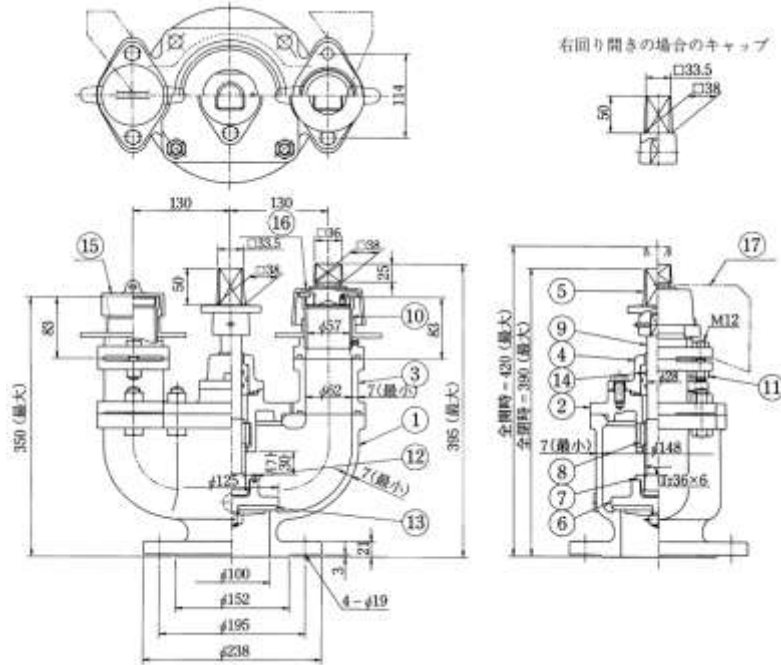
水道用地下式消火栓及び排水栓 付図, 2/4
 構造、形状、寸法及び材料 単口用口金【出典：JWWA B 103】



番号	名 称	材 質
10-1	差 し 金 具	JIS G 3446 の SUS 304 TKA
10-2	押 輪	JIS H 5120 の CAC 406, JIS G 4303 の SUS 304 又は JIS G 5121 の SCS 13
10-3	フ ラ ン ジ	JIS H 5120 の CAC 406
10-4	オ リ ン グ	JIS B 2401 の NBR 又は SBR

備考 本図は、名称及び寸法説明図であって、設計上の構造を規制するものではない。

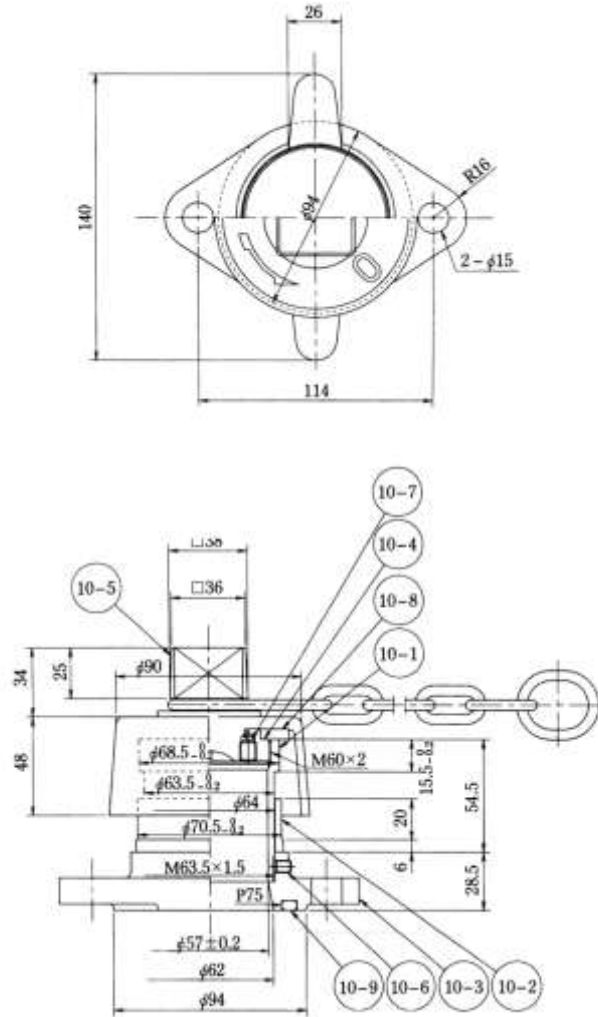
水道用地下式消火栓及び排水栓 付図, 3/4
 構造、形状、寸法及び材料 双 口【出典：JWWA B 103】



番号	名 称	材 質
1	弁 箱	JIS G 5502 の FCD 400-15 又は FCD 450-10
2	弁 箱 ふ た	JIS G 5502 の FCD 400-15 又は FCD 450-10
3	継 ぎ 足 し 管	JIS G 5502 の FCD 400-15 又は FCD 450-10
4	パ ッ キ ン 箱	JIS G 5502 の FCD 400-15 又は FCD 450-10
5	キ ャ ッ プ	JIS G 5502 の FCD 400-15 又は FCD 450-10
6	弁 体	JIS H 5120 の CAC 406
7	弁 押 え	JIS H 5120 の CAC 406
8	め ね じ こ ま	JIS H 5120 の CAC 406 又は JIS H 3250 の C 3771
9	弁 棒	JIS H 3250 の C 3771 B 又は JIS G 4303 の SUS 403
10	口 金	付図 4 による
11	六角ボルト・ナット	JIS G 4303 の SUS 304
12	止 め ね じ	JIS G 4303 の SUS 304
13	弁 座	JIS K 6353 の III・75 の NBR 又は SBR
14	パ ッ キ ン	JIS B 2401 の NBR 又は SBR
15	ふ た	合成樹脂製 (色は黄色)
16	止 め ふ た	FC200
17	ふ た チェ ー ン	ふたチェーンは合成樹脂製 (色は黄色) 止めふたチェーンは SUS304

備考 本図は、名称及び寸法説明図であって、設計上の構造を規制するものではない。

水道用地下式消火栓及び排水栓 付図, 4/4
 構造、形状、寸法及び材料 双口用口金【出典：JWWA B 103】



番号	名 称	材 質
10-1	差 し 金 具	JIS G 3446 の SUS 304 TKA
10-2	押 輪	JIS H 5120 の CAC 406, JIS G 4303 の SUS 304 又は JIS G 5121 の SCS 13
10-3	フ ラ ン ジ	JIS H 5120 の CAC 406
10-4	ね じ 輪	JIS H 5120 の CAC 406
10-5	止 め ふ た	JIS G 5501 の FC 200
10-6	止 め ね じ	JIS G 4303 の SUS 304
10-7	止 め ね じ	JIS G 4303 の SUS 304
10-8	ガ ス ケ ッ ト	JIS K 6353 の III・75 の NBR 又は SBR
10-9	オ リ ン グ	JIS B 2401 の NBR 又は SBR

備考 本図は、名称及び寸法説明図であって、設計上の構造を規制するものではない。