

第 8 章 不断水式簡易仕切弁

8-1 適用範囲

この章では、本市で使用する呼び圧力 7.5 K の水道用不断水式簡易仕切弁（以下、「バルブ」という。）について規定する。

8-2 適用規格

この仕様は、大阪市水道局資材購入共通仕様書（局仕様 B 2007）に定める。

8-3 種類、形式

1. **バルブの種類** バルブの種類は表-1のとおりとする。

表-1

単位：MPa

種類	呼び圧力 (記号)	使用圧力	呼び径 (mm)
立形 割丁字管	7.5K	0.74	75～600

2. **開閉方向** 右回り開き、左回り閉じとする。

8-4 塗装

1. 塗料

塗装は、水道用として必要な物性を備えたもので次による。

(1) 内面は、大阪市水道局資材購入共通仕様書（局仕様）ダクタイル鋳鉄製品内面エポキシ樹脂粉体塗装標準仕様書の規定による。

(2) 外面は、水道用ダクタイル鋳鉄管合成樹脂塗料（JWWA K 139）とする。

2. 塗装後の外観

塗りのこし、ピンホール、剥離、異物の付着、著しい塗りだまり、その他有害な欠点があってはならない。

8-5 構造、形状、寸法

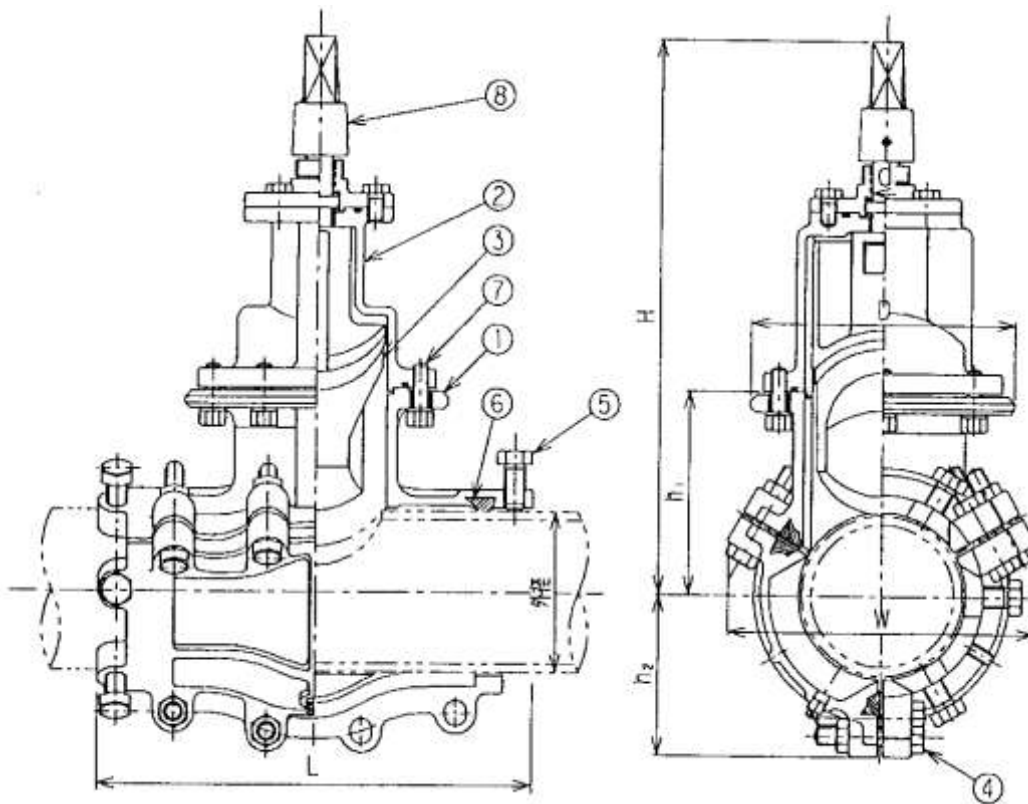
バルブの構造、及び形状は、付図のとおりとする。

8-6 表示

1. 弁箱の外側の一定の場所に、次の事項を高さ 2 mm 以上で鋳出しする。

- (1) 特殊品を表す記号 ト
- (2) 水道用品の記号 ()|()
- (3) 球状黒鉛鋳鉄品の記号 D
- (4) 刻印座
- (5) 製造年
- (6) 製造者名又はその略号
- (7) 呼び径

不断水式簡易仕切弁 付図-1, 1/2
 構造、形状、寸法及び材料【局仕様 B 2007】



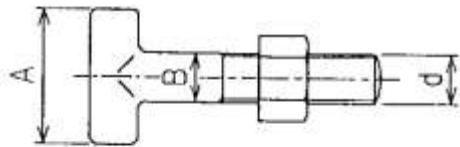
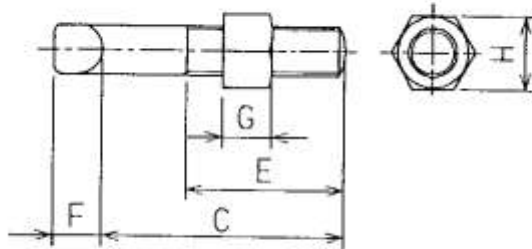
簡易仕切弁の寸法

呼び径	L	W	D	d	H	h ₁	h ₂	質量 (kg)
75(3")	406	241	195	22	434	174.0	120	45.6
89	452	266	229	∅	462	182.0	134	57.7
100	437	263	∅	∅	485	187.0	133	56.7
4"	437	271	229	22	487	189.0	138	55.4
125	474	300	279	28	543	200.0	154	75.8
5"	470	300	∅	∅	546	203.0	154	75.7
150	462	327	∅	∅	583	214.0	170	80.0
6"	462	327	279	28	587	217.5	170	81.8
200	670	405	359	36	745	258.0	214	152.7
8"	∅	405	359	36	750	262.5	214	161.5
250	∅	460	425	40	870	294.0	246	211.3
10"	∅	460	425	∅	876	300.0	246	213.3
300	∅	512	478	40	955	328.0	276	272.8
12"	670	512	478	∅	961	344.0	276	265.4
350	870	616	609	44	1090	350.0	327	437.5
400	870	666	609	48	1145	400.0	355	502.2
450	1070	716	743	50	1235	410.0	385	691.2
500	1070	768	743	55	1365	440.0	414	817.0
600	1270	919	858	60	1545	520.0	499	1250.0

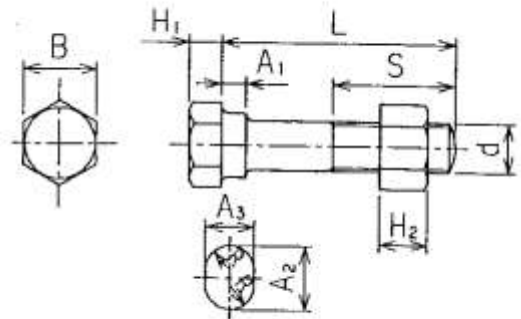
番号	名称	材料
1	別字管本体	JIS G 5502φFC450
2	弁蓋	JIS G 5502φFC450
3	弁体	JIS G 5502φFC450SBRを加硫焼付
4	ボルト・ナット	JIS G 5502φFC400→75~350, 4°~12° JIS G 4303φSUS403→400~600
5	調整ボルト	JIS G 5502φFC450焼入を施す
6	パッキン	JIS K 6353のI類A55
7	ボルト	JIS G 4303φSUS403
8	キーキャップ	JIS G 5502φFC450→75~350, 4°~12°

不断水式簡易仕切弁 付図-1, 2/2
 構造、形状、寸法及び材料【局仕様 B 2007】

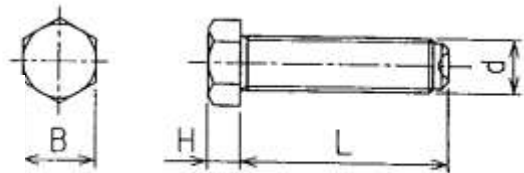
ボルト・ナット (T頭)



ボルト・ナット (六角)



調整ボルト



ボルト・ナット (T頭) の寸法

適用される 管の呼び径	1セットの ボルト数	各 部 寸 法							
		d	C	E	A	B	F	G	H
350	4	M24	135	70	60	24	24	24	36
	20	#	150	80	#	#	#	#	#
400	4	#	135	70	#	#	#	#	#
	20	#	150	80	#	#	#	#	#
450	4	#	135	70	#	#	#	#	#
	26	#	150	80	#	#	#	#	#
500	4	#	135	70	#	#	#	#	#
	26	M24	150	80	60	24	24	24	36
600	36	M30	160	90	80	30	30	30	46

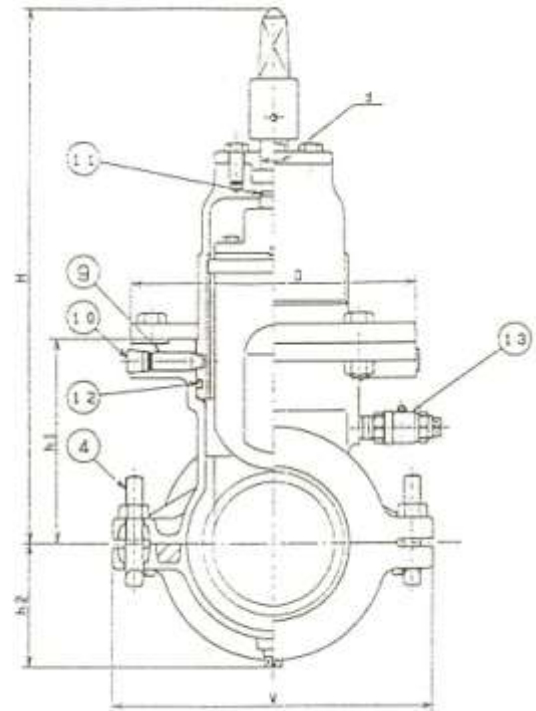
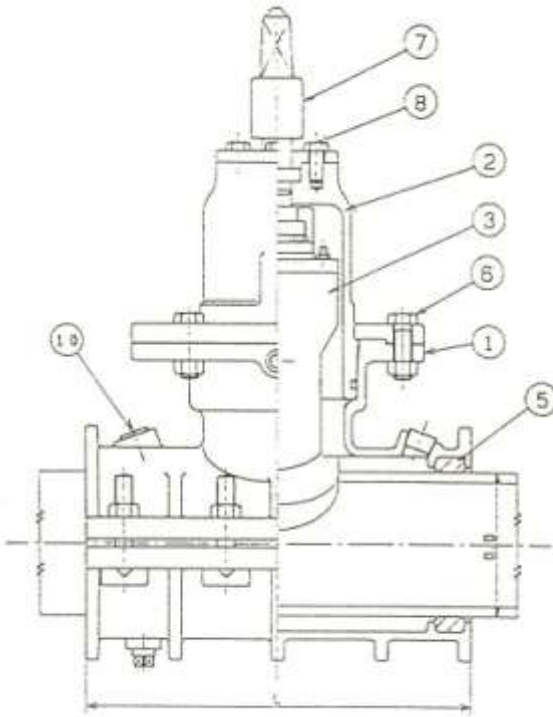
ボルト・ナット (六角) の寸法

適用される 管の呼び径	ボルトの呼び	各 部 寸 法											1セッ トの 数
		d	L	S	A ₁	A ₂	A ₃	R	B	H ₁	H ₂		
75 (3")	M20	100	55	10	26	20	10	30	13	20	4		
		115	70	#	#	#	#	#	#	#	8		
89	#	100	55	#	#	#	#	#	#	#	4		
		115	70	#	#	#	#	#	#	#	8		
100, 4"	#	100	55	#	#	#	#	#	#	#	4		
		115	70	#	#	#	#	#	#	#	8		
125, 5"	#	100	55	#	#	#	#	#	#	#	4		
		115	70	#	#	#	#	#	#	#	8		
150, 6"	#	100	55	#	#	#	#	#	#	#	4		
		115	70	#	#	#	#	#	#	#	8		
200, 8"	#	100	55	#	#	#	#	#	#	#	4		
		115	70	#	#	#	#	#	#	#	14		
250, 10"	#	100	55	#	#	#	#	#	#	#	18		
		115	70	#	#	#	#	#	#	#	18		
300, 12"	M20	100	55	10	26	20	10	30	13	20	18		
		115	70	#	#	#	#	#	#	#	18		

調整ボルトの寸法

適用される 管の呼び径	1セットの ボルト数	各 部 寸 法			
		ボルトの呼び d	L	B	H
75	6	M22	50	30	13
89~300	12	#	#	#	#
4"~12"	#	#	50	#	#
350~600	12	M22	85	30	13

不断水式簡易仕切弁 付図-2, 1/7
 構造、形状、寸法及び材料 (φ75~φ150)【局仕様B 2007】



弁体ゴム (水道用ゴム JIS K 6353)



I類A硬度60を使用

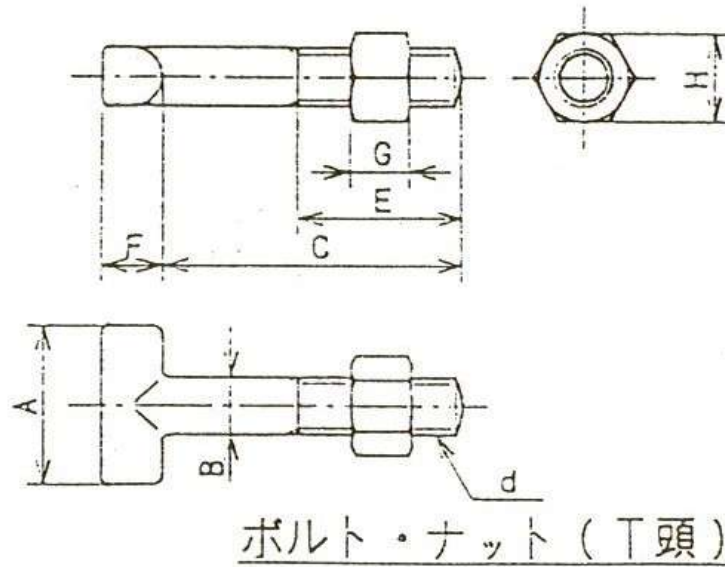
不断水式簡易仕切弁の寸法

単位mm

呼び径	各部寸法							質量 (kg)
	L	W	φ	d	H	h ₁	h ₂	
75	340	285	230	22	425	170	100.5	40.9
100	360	312	250	24	475	190	113.5	50.4
150	450	382	340	33	622	240	142.5	121.1

番号	名称	材質
1	割丁管本体	JIS G 5502のFC0450
2	弁蓋	*
3	弁体	* I: SBRを指定
4	起立ボルト・ナット	JIS G 5502のFC0400
5	ワッシャー	JIS K 6353のI類A・55
6	ボルト・ナット	JIS G 4303のSUS403
7	キーキャップ	JIS G 5502のFC0450
8	六角ボルト	JIS G 4303のSUS304
9	固定ボルト	JIS G 4303のSUS403
10	泥みプラグ	JIS G 3101のSS400
11	Oリング	JIS B 2401のNBR
12	ゴムリング	JIS B 2401のNBR
13	ボールバルブ	JIS H 3250のC377!を三材料とする

不断水式簡易仕切弁 付図-2, 2/7
 構造、形状、寸法及び材料 (φ75~φ150) 【局仕様B 2007】



ボルト・ナット (T頭) の寸法 単位mm

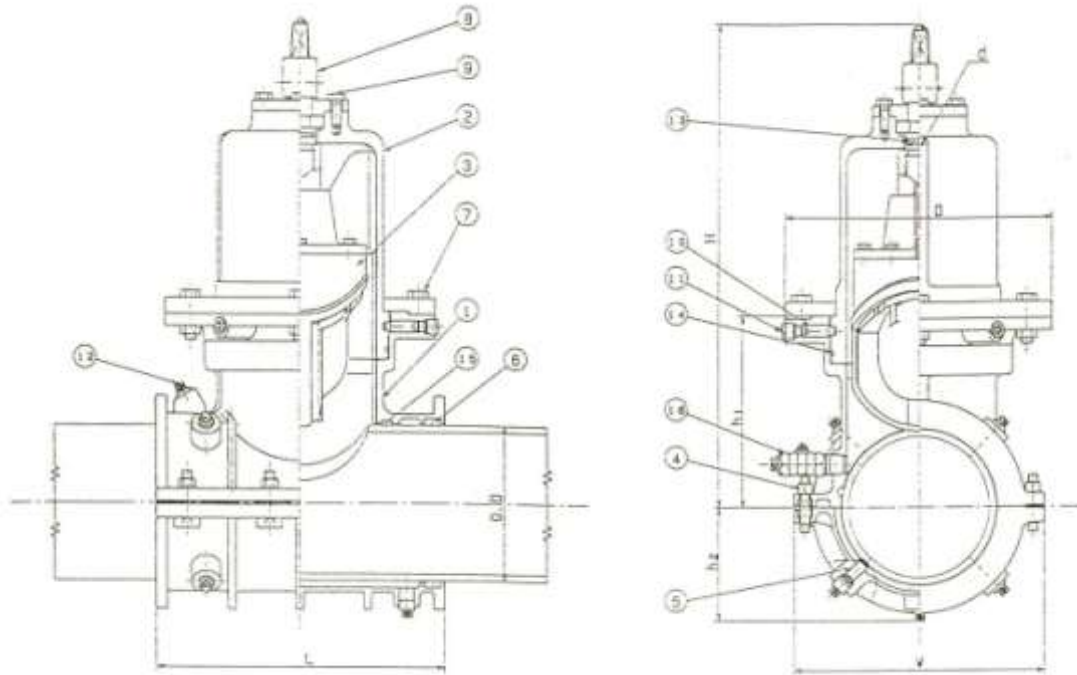
サイズ	各部寸法							
	d	C	E	A	B	F	G	H
M20×90	M20	90	60	55	20	20	20	30
M20×110	M20	110	65	55	20	20	20	30

ボルト・ナット (T頭) 数量表

呼び径	サイズ	本数
75	M20×90	6
100	M20×90	6
150	M20×110	8

亜鉛合金ナットは全てのT頭ボルトに装着 (個数上記表の合計数)

不断水式簡易仕切弁 付図-2, 3/7
 構造、形状、寸法及び材料 (φ200) 【局仕様B 2007】



弁体ゴム (水道用ゴム JIS K 6353)



I 類A 硬度65を使用

III 類硬度75を使用

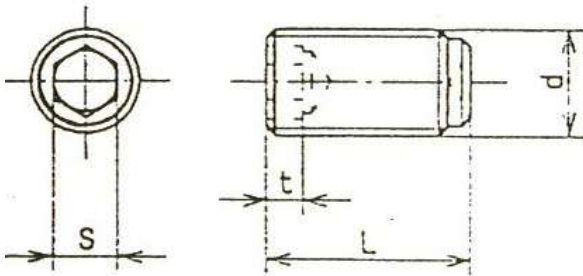
不断水式簡易仕切弁の寸法

単位mm

呼び径	型 寸 法							質量 (kg)
	L	W	C	D	H	h1	h2	
200	560	435	400	40	743	285	173.5	189.1

番号	名 称	材 質
1	胴「字」器本体	JIS G 5502のFC0450
2	弁 体	+
3	弁 体	+
4	固定ボルト・ナット	JIS G 5502のFC0400
5	調整ボルト	JIS G 4303のSUS403
6	パッキン	JIS K 6353のI 類A・55
7	ボルト・ナット	JIS G 4303のSUS403
8	ネーキング	JIS G 5502のFC0450
9	六角ボルト	JIS G 4303のSUS304
10	固定ボルト	JIS G 4303のSUS403
11	穴みプラグ	JIS G 3101のSS400
12	プラグ	JIS G 5702のFCMB270
13	Oリング	JIS B 2401のNBR
14	ゴムリング	JIS B 2401のNBR
15	ゴムリング	JIS K 6353のI 類A
16	ボールバルブ	JIS H 3250のC3771を主材料とする

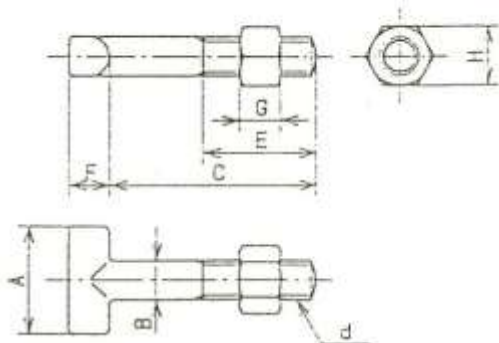
不断水式簡易仕切弁 付図-2, 4/7
 構造、形状、寸法及び材料 (φ200)【局仕様 B 2007】



調整ボルト

調整ボルトの寸法 単位mm

調整される 管の呼び径	セットの ボルト数	各部寸法			
		d	L	S	t
200	8	20	45	10	12



ボルト・ナット (T頭)

ボルト・ナット (T頭) の寸法 単位mm

サイズ	各部寸法							
	d	C	E	A	B	F	G	H
M20×110	M20	110	65	55	20	20	20	30

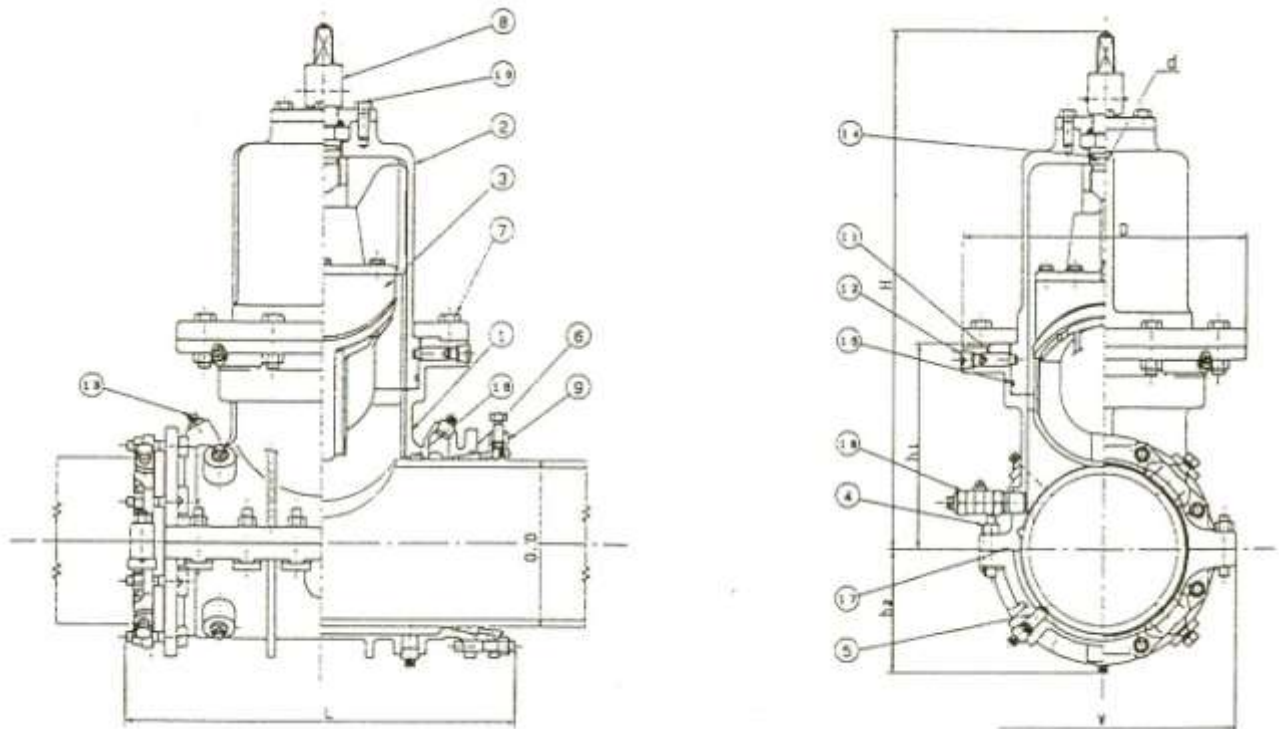
ボルト・ナット (T頭) の数量表

呼び径	サイズ	本数
200	M20×110	8

亜鉛合金ナット

全てのT頭ボルトに装着
 (個数は上記表の合計数)

不断水式簡易仕切弁 付図-2, 5/7
 構造、形状、寸法及び材料 (φ250~φ500) 【局仕様B 2007】



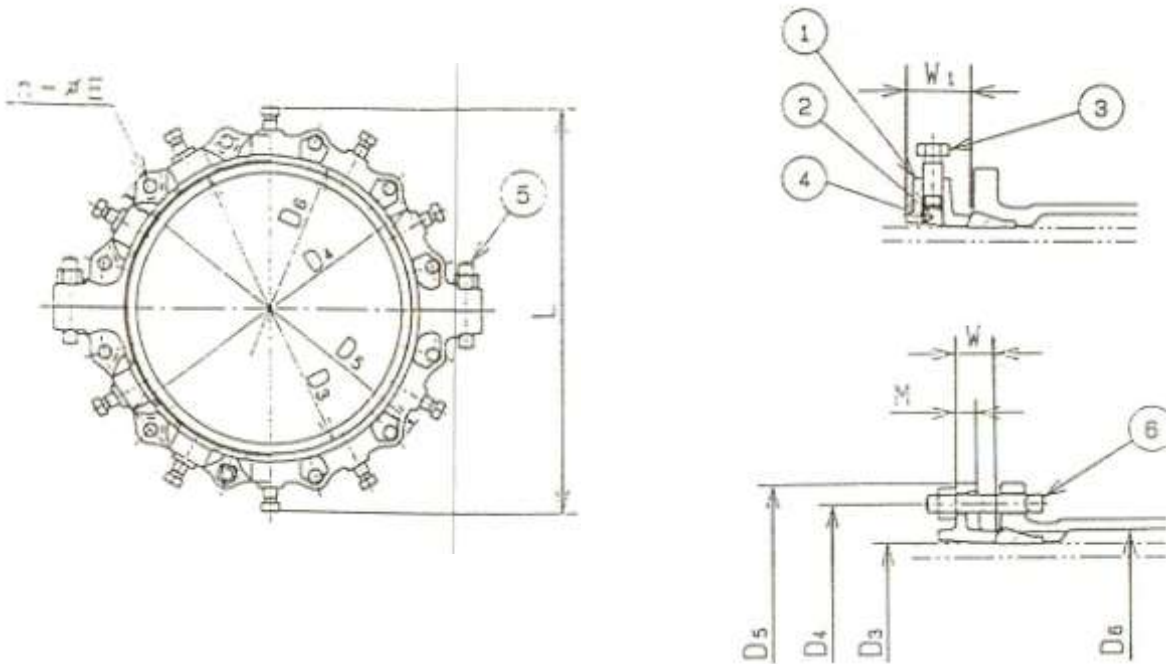
不断水式簡易仕切弁の寸法

単位mm

呼び径	各 部 寸 法							質量 (kg)
	L	W	D	d	H	h ₁	h ₂	
250	735	477	490	50	878	350	211.4	323.0
300	754	524	560	60	1000	400	237.6	408.5
350	952	606	620	65	1108	450	263.6	541.5
400	970	665	670	75	1244	500	290.1	726.8
450	1244	718	706	50	1225	519	316.1	750.0
500	1246	773	797	55	1360	560	341.6	854.8

番号	名 称	材 質
1	取付手摺本体	JIS G 5502のFC0450
2	杆 柄	・
3	杆 体	・ 1: SBRを決定
4	取付ボルト・ナット	JIS G 5502のFC0400
5	調整ボルト	JIS G 4303のSUS403
6	パッキン	JIS K 6353のJIS A・55
7	ボルト・ナット	JIS G 4303のSUS403
8	キーキャップ	JIS G 5502のFC0450
9	X型調整器用 ニツ折戻防止器具	JIS G 5502のFC0450・400 JIS K 6353のJIS A・60
10	六角ボルト	JIS G 4303のSUS304
11	調整ボルト	JIS G 4303のSUS403
12	詰めプラグ	JIS G 3101のSS400
13	プラグ	JIS G 5702のFCMB270
14	Oリング	JIS B 2401のNBR
15	ゴムリング	JIS B 2401のNBR -250・300 JIS K 6353のJIS A・60 -350~500
16	ゴムリング	JIS K 6353のJIS A
17	サイドゴム	JIS K 6353のJIS A・65
18	ボールバルブ	JIS H 3250のC3771を主材料とする

不断水式簡易仕切弁 付図-2, 6/7
 構造、形状、寸法及び材料 (φ250~φ500) 【局仕様B 2007】



弁体ゴム (水道用ゴム JIS K 6353)

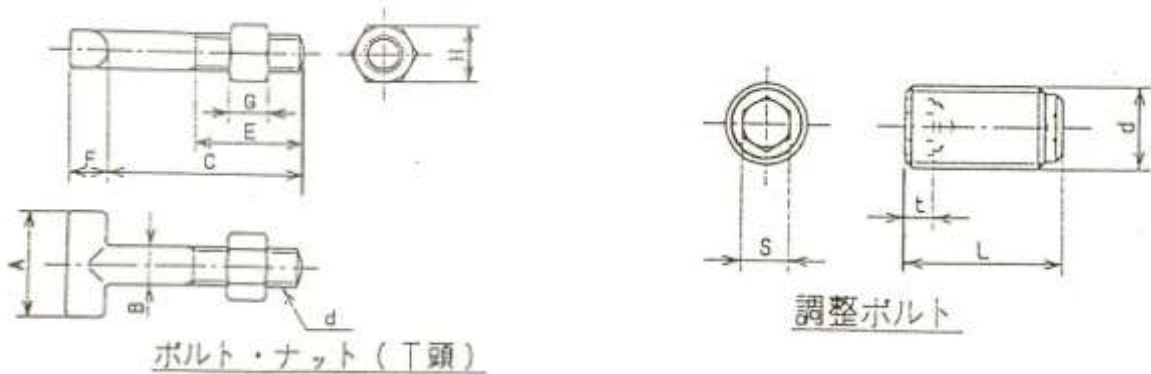


I 類A 硬度65を使用

III 類硬度75を使用

番号	名称	材 質
1	押棒本体	JIS G 5502のFCD450
2	爪	・ 焼入れを要す
3	押ボルト	JIS G 5502のFCD400
4	爪調整ゴム	JIS K 6353のI 類A 60
5	締付ボルト・ナット	JIS G 5502のFCD400
6	T 頭ボルト・ナット	・

不断水式簡易仕切弁 付図-2, 7/7
 構造、形状、寸法及び材料 (φ250~φ500) 【局仕様B 2007】



調整ボルトの寸法 単位mm

調整される管の呼び径	レートのボルト径	各部寸法			
		d	L	S	t
250	B	24	50	14	8
300	*	*	*	*	*
350	*	*	*	*	*
400	*	*	*	*	*
450	*	*	*	*	*
500	*	*	*	*	*

ボルト・ナット (T頭) の寸法 単位mm

サイズ	各部寸法							
	d	C	E	A	B	F	D	H
M20×56	M20	56	30	55	20	20	20	30
M20×90	M20	90	50	55	20	20	20	30
M20×100	M20	100	65	55	20	20	20	30
M20×110	M20	110	65	55	20	20	20	30
M24×120	M24	120	75	60	24	24	24	36

ボルト・ナット (T頭) 数量表

呼び径	サイズ	本体用	付随用	付随用付	合計
250	M20×90	12	16	4	32
300	M20×100	12	16	-	28
	M20×90	-	-	4	4
350	M20×100	15	20	-	35
	M24×120	-	-	4	4
400	M20×110	15	24	-	40
	M24×120	-	-	4	4
450	M20×110	20	24	-	44
	M20×56	-	-	4	4
	M20×100	-	-	4	4
500	M20×110	20	28	-	48
	M20×56	-	-	4	4
	M20×100	-	-	4	4

亜鉛合金ナット

全てのT頭ボルトに装着
 (個数は上記表の合計数)