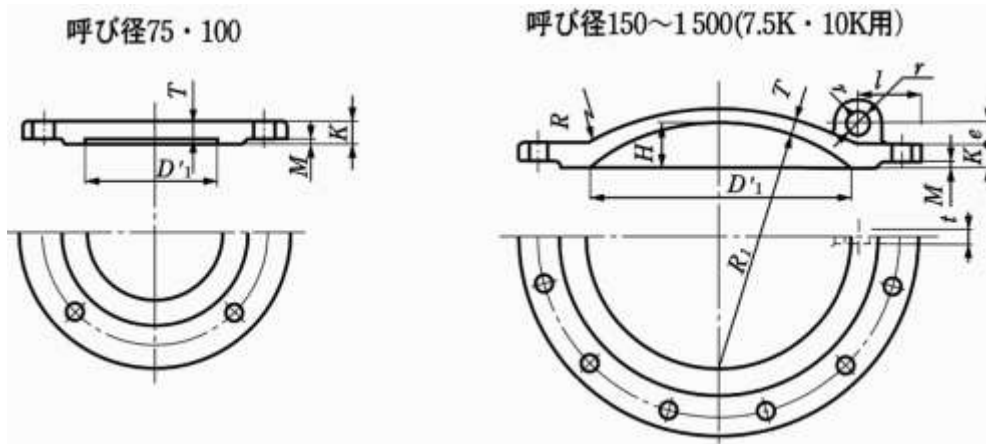


フランジ形ダクタイル鋳鉄管 付属図, 4/10

フランジふた (形式1) 【出典: JWWA G 114】

7. 5 K

形式1



単位 mm

呼び径	各 部 寸 法											質量 (kg)		
	D	D ₁	R	R ₁	R ₂	H	l	r	t	e	7.5 K			形式 1
											T	K	M	7.5 K
75	75	—	—	—	—	—	—	—	—	—	18.0	21	3	4.53
100	100	—	—	—	—	—	—	—	—	—	18.0	21	3	5.81
150	150	200	150	250	23	—	—	—	—	—	9.0	22	3	8.22
200	200	200	200	300	30	—	—	—	—	—	11.0	23	3	11.9
300	300	200	300	400	44	80	30	20	25	12.5	25	3	23.5	
400	400	200	400	500	58	85	35	20	30	14.0	27	3	39.3	
500	500	250	500	600	71	95	35	20	30	15.0	30	4	62.5	
600	600	250	600	700	85	100	35	20	30	17.0	32	4	87.6	
700	700	250	700	800	99	110	40	30	35	19.0	34	4	123	
800	800	250	800	900	112	115	40	30	35	22.0	36	4	167	
900	900	250	900	1000	126	120	40	30	35	24.0	38	4	224	
1000	1000	280	1000	1100	139	125	45	40	40	27.0	40	4	290	
1100	1100	280	1100	1200	153	130	45	40	40	29.0	42	4	361	
1200	1200	280	1200	1300	166	130	45	40	40	32.0	44	4	449	
1350	1350	280	1350	1450	187	140	50	50	45	35.0	48	4	609	
1500	1500	280	1500	1600	207	145	50	50	45	39.0	50	5	791	

フランジ形ダクタイトル鋳鉄管 付属図, 5/10

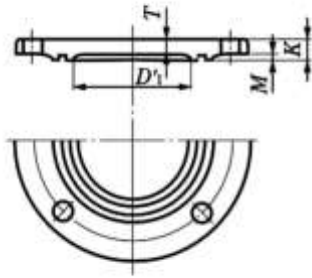
フランジふた (形式2) 【出典: JWWA G 114】

7.5 K

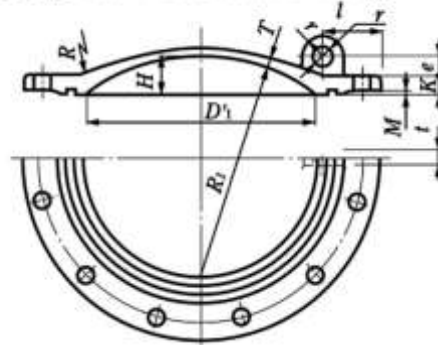
形式2



呼び径 75・100



呼び径 150~1500 (7.5K・10K用)



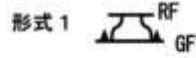
単位 mm

呼び径	各 部 寸 法											質量 (kg)		
	D	D ₁	形式 1	R ₁	R ₂	H	L	r	t	e	7.5 K			形式 2
											T	K	M	7.5 K
75	75	—	—	—	—	—	—	—	—	—	18.0	21	3	4.41
100	100	—	—	—	—	—	—	—	—	—	18.0	21	3	5.66
150	150	200	150	250	23	—	—	—	—	—	9.0	22	3	8.02
200	200	200	200	300	30	—	—	—	—	—	11.0	23	3	11.6
300	300	200	300	400	44	80	30	20	25	12.5	25	3	23.1	
400	400	200	400	500	58	85	35	20	30	14.0	27	3	38.8	
500	500	250	500	600	71	95	35	20	30	15.0	30	4	61.9	
600	600	250	600	700	85	100	35	20	30	17.0	32	4	86.9	
700	700	250	700	800	99	110	40	30	35	19.0	34	4	123	
800	800	250	800	900	112	115	40	30	35	22.0	36	4	166	
900	900	250	900	1000	126	120	40	30	35	24.0	38	4	222	
1000	1000	280	1000	1100	139	125	45	40	40	27.0	40	4	287	
1100	1100	280	1100	1200	153	130	45	40	40	29.0	42	4	357	
1200	1200	280	1200	1300	166	130	45	40	40	32.0	44	4	445	
1350	1350	280	1350	1450	187	140	50	50	45	35.0	48	4	605	
1500	1500	280	1500	1600	207	145	50	50	45	39.0	50	5	786	

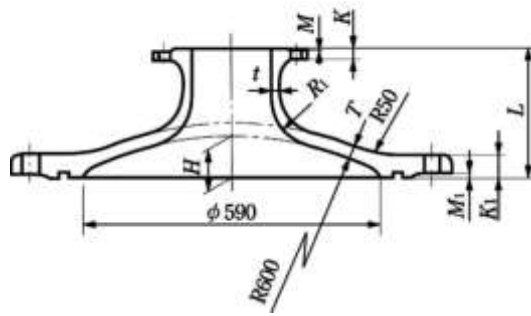
フランジ形ダクティル鋳鉄管 付属図, 6/10

人孔ふた (形式1) 【出典: JWWA G 114】

7.5 K

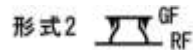


7.5K用

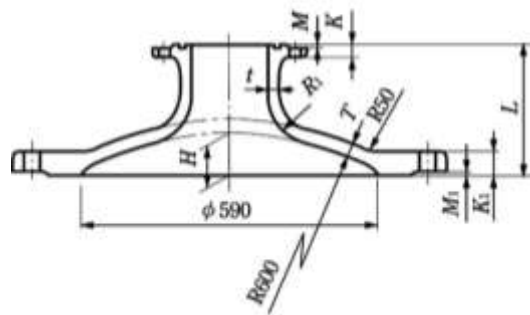


人孔ふた (形式2) 【出典: JWWA G 114】

7.5 K



7.5K・10K用



呼び径		管厚			各 部 寸 法							質 量 (kg)	
D	d	T	T ₁	t	H	L	R ₁	7.5 K				7.5 K	
								K	M	K ₁	M ₁	形式1	形式2
600	75	24	38	17	81.5	240	70	21	3	45	4	129	129
600	100	24	38	17	81.5	240	80	21	3	45	4	130	131
600	150	24	38	17	81.5	240	100	22	3	45	4	132	132
600	200	24	38	17	81.5	240	120	23	3	45	4	133	134