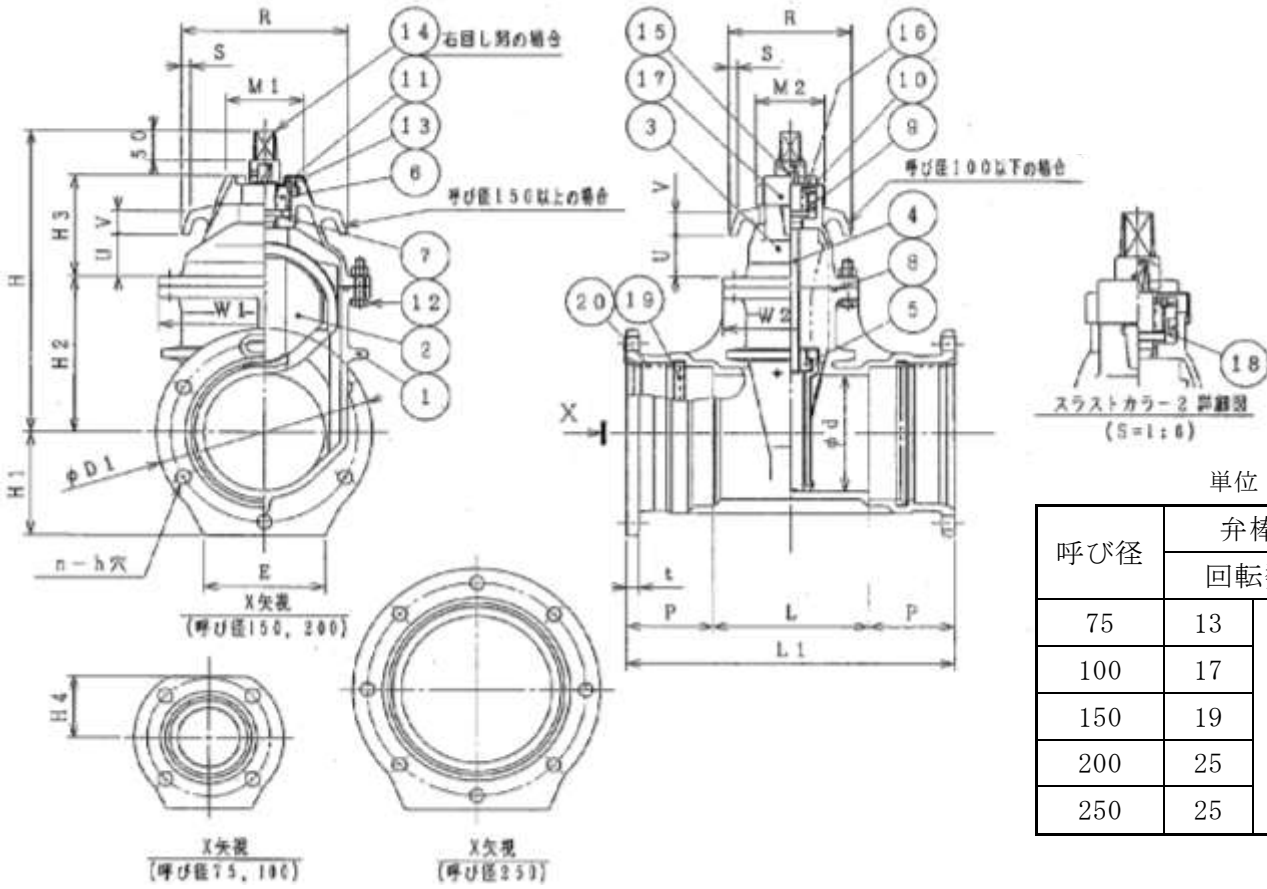


G X形ダクタイトル鑄鉄管 付属図, 21/35

3 G X形ダクタイトル鑄鉄管 (弁類) G X形ソフトシール仕切弁



【出典：JCPA G 1049、局仕様 B 2023】



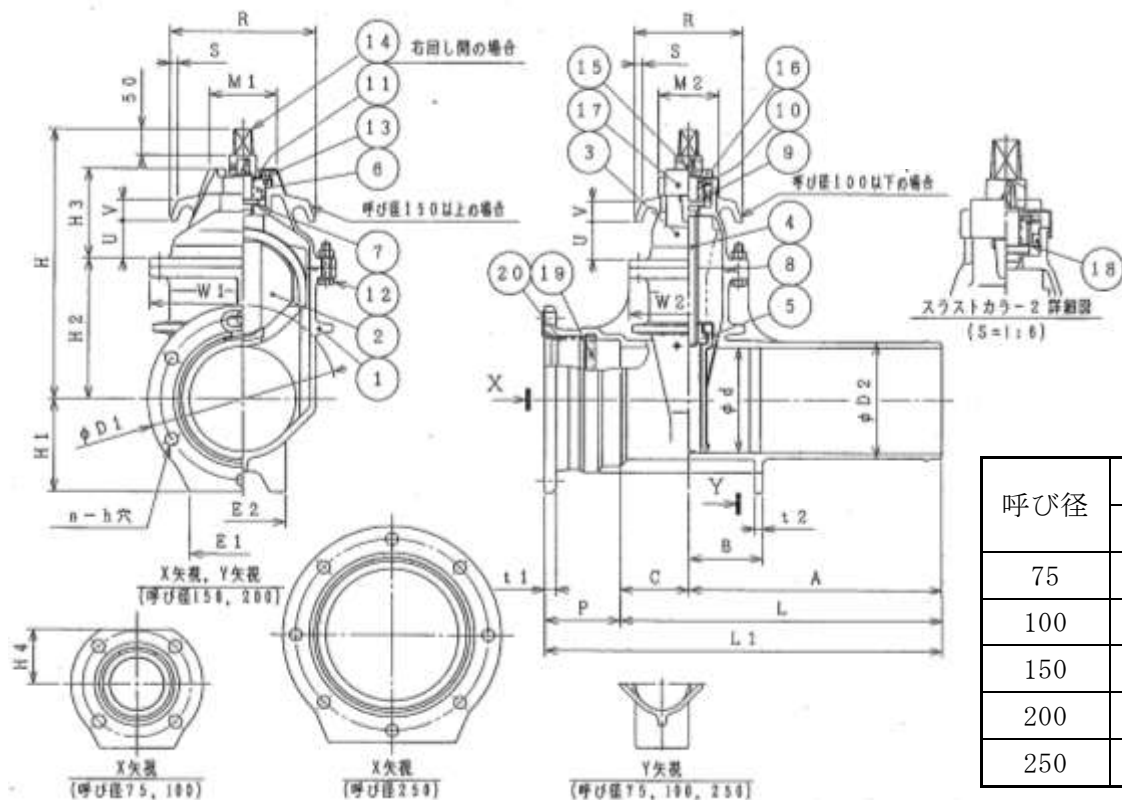
呼び径	口径	有効長	面間	各 部 寸 法																		
				d	L	L <sub>1</sub>	D <sub>1</sub>	P	n	h	H <sub>1</sub>	t	E	W <sub>1</sub>	W <sub>2</sub>	H <sub>2</sub>	H <sub>3</sub>	H <sub>4</sub>	M <sub>1</sub>	M <sub>2</sub>	R	S
75	75	180	453	210	136.5	4	19	105	18	120	192	157	147	75	94	109	92	136	1	14	21	315
100	100	180	455	244	137.5	4	23	122	19	140	222	162	178	92	104	115	100	146	2	17	25	365
150	150	220	504	305	142	6	23	153	20	170	290	208	215	146	-	130	115	275	14	45	40	440
200	200	260	548	354	144	6	23	177	21	200	350	226	267	172	-	130	115	275	14	71	40	520
250	250	300	590	409	145	8	23	205	22	240	416	252	328	204	-	150	127	300	15	98	42	610

単位：mm

- 備考 1. この図は、寸法説明図であって、設計上の構造を規制するものではない。
2. 口径は、JIS B 2001、キャップの寸法は、JWWA Z 103による。
3. 継手部寸法は、附属図 3/35 に準じる。この場合、ボルトあなの配置は、水平中心線に対して円周等分に振り分ける。ただし、呼び径 250 は、垂直及び水平中心線上にボルトあながくるように円周等分に振り分ける。

番号	名称	材質	番号	名称	材質	番号	名称	材質	番号	名称	材質	番号	名称	材質
1	弁箱	FCD450-10	5	めねじこま	C3771BE-F	9	Uパッキン	NBR	13	六角穴付ボルト	SUS304	17	保護カバー	PE
2	弁体	FCD450-10	6	ブッシュ	C3771BE-F	10	Oリング	NBR	14	キャップ	FCD450-10	18	スラストカラー-2	ジュラコン
3	ふた	FCD450-10	7	スラストカラー-1	ジュラコン	11	ダストシール	NBR	15	六角穴付ネジ	SUS304	19	ロックリング	FCD600-3
4	弁棒	SUS403	8	ガスケットリング	SBR	12	六角ボルト・ナット	SUS304	16	六角穴付プラグ	SUS304	20	ストッパ	ABS

G X形ダクタイトル鑄鉄管 付属図, 22/35  
 G X形ソフトシール仕切弁【出典：局仕様 B 2023】



単位：mm

呼び径	弁棒	
	回転数	
75	13	+3 0
100	17	
150	19	
200	25	
250	25	

単位：mm

呼び径	口径	有効長	面間	各部寸法																								
				d	L	L <sub>1</sub>	D <sub>1</sub>	D <sub>2</sub>	P	n	h	H <sub>1</sub>	t <sub>1</sub>	t <sub>2</sub>	A	B	C	W <sub>1</sub>	W <sub>2</sub>	H <sub>2</sub>	H <sub>3</sub>	H <sub>4</sub>	M <sub>1</sub>	M <sub>2</sub>	R	S	U	V
75	75	490	626.5	210	93	136.5	4	19	105	18	12	400	90	90	192	157	147	75	94	109	92	136	1	14	21	120	80	315
100	100	490	627.5	244	118	137.5	4	23	122	19	12	400	100	90	222	162	178	92	104	115	100	146	2	17	25	140	100	365
150	150	550	692	305	169	142	6	23	153	20	15	440	130	110	290	208	215	146	-	130	115	275	14	45	40	170	130	440
200	200	610	754	354	220	144	6	23	177	21	15	480	140	130	350	226	267	172	-	130	115	275	14	71	40	200	160	520
250	250	680	825	409	271.8	145	8	23	205	22	15	530	190	150	416	252	328	204	-	150	127	300	15	98	42	240	180	610

備考 1. この図は、寸法説明図であって、設計上の構造を規制するものではない。

2. 口径は、JIS B 2001、キャップの寸法は、JWWA Z 103による。

3. 継手部寸法は、附属図 3/35 に準ずる。この場合、ボルト穴の位置は、水平中心線に対して円周等分に振り分ける。

番号	名称	材質	番号	名称	材質	番号	名称	材質	番号	名称	材質	番号	名称	材質
1	弁箱	FCD450-10	5	めねじこま	C3771BE-F	9	Uパッキン	NBR	13	六角穴付ボルト	SUS304	17	保護カバー	PE
2	弁体	FCD450-10	6	ブッシュ	C3771BE-F	10	Oリング	NBR	14	キャップ	FCD450-10	18	スラストカラー-2	ジュラコン
3	ふた	FCD450-10	7	スラストカラー-1	ジュラコン	11	ダストシール	NBR	15	六角穴付ネジ	SUS304	19	ロックリング	FCD600-3
4	弁棒	SUS403	8	ガスケットリング	SBR	12	六角ボルト・ナット	SUS304	16	六角穴付プラグ	SUS304	20	ストップ	ABS