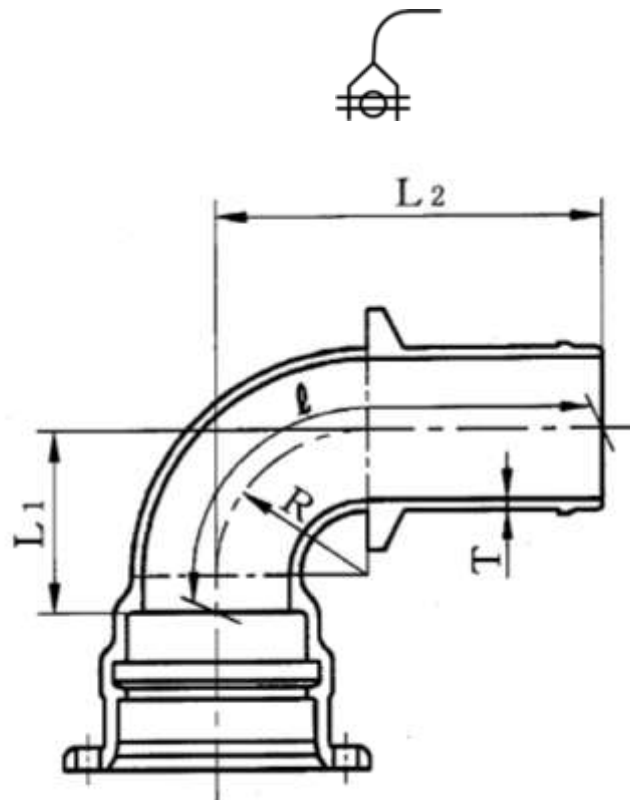


G X形ダクタイル鑄鉄管 付属図, 7/35

G X形曲管 90° 【出典：JCPA G 1049】



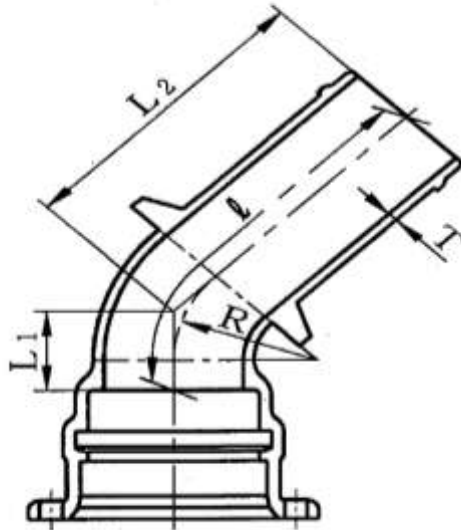
単位 mm

呼び径	管厚	各部寸法			管心長	質量 (kg)
		R	L_1	L_2		
75	8.0	70	110	370	450	14.0
100	8.0	95	130	390	479	18.4
150	8.5	145	180	450	568	31.2
200	9.5	195	230	520	666	47.4
250	10.5	240	280	570	747	67.4

備考 1. 付属図 3/35 に示すフックを 2 か所に設ける。

G X形ダクティル鑄鉄管 付属図, 8/35

G X形曲管 45° 【出典：JPA G 1049】



単位 mm

呼び径	管厚	各部寸法			管心長	質量 (kg)
		R	L_1	L_2	l	
75	8.0	70	70	330	397	13.2
100	8.0	95	80	340	416	17.1
150	8.5	145	100	370	464	28.0
200	9.5	195	120	410	522	40.9
250	10.5	240	140	430	560	55.9

備考 1. 付属図 3/35 に示すフックを 2 箇所にする。