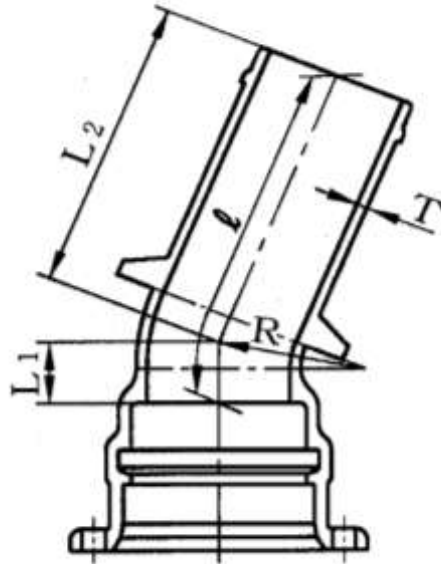


G X形ダクティル鑄鉄管 付属図, 9/35

G X形曲管 22 1/2° 【出典 : JCPA G 1049】

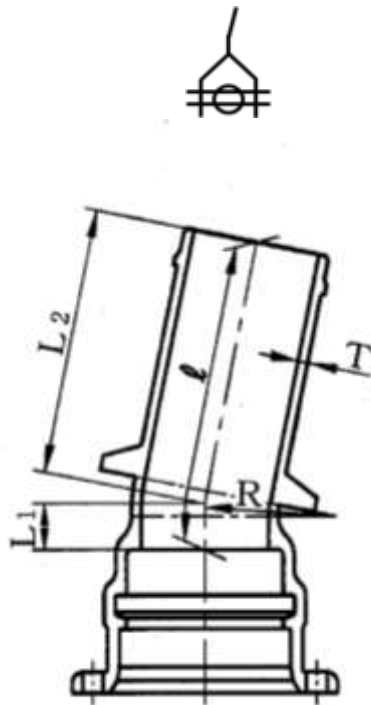


単位 mm

| 呼び径 | 管厚 | 各部寸法 | | | 管心長 | 質量 |
|-----|------|------|-------|-------|-----|------|
| | | R | L_1 | L_2 | | |
| 75 | 8.0 | 70 | 50 | 310 | 360 | 12.6 |
| 100 | 8.0 | 95 | 60 | 320 | 380 | 16.4 |
| 150 | 8.5 | 145 | 70 | 340 | 409 | 26.3 |
| 200 | 9.5 | 195 | 80 | 370 | 449 | 37.6 |
| 250 | 10.5 | 240 | 80 | 380 | 459 | 49.6 |

備考 1. 付属図 3/35 に示すフックを 2 か所に設ける。

G X 形ダクタイル 鑄鉄管 付属図, 10/35
 G X 形曲管 11 1/4° 【出典 : JCPA G 1049】



単位 mm

| 呼び径 | 管厚 | 各部寸法 | | | 管心長 | 質量 (kg) |
|-----|------|------|-------|-------|--------|------------|
| | | R | L_1 | L_2 | ℓ | |
| 75 | 8.0 | 70 | 40 | 300 | 340 | 12.3 |
| 100 | 8.0 | 95 | 50 | 310 | 360 | 16.0 |
| 150 | 8.5 | 145 | 50 | 320 | 370 | 25.1 |
| 200 | 9.5 | 195 | 60 | 350 | 410 | 35.9 |
| 250 | 10.5 | 240 | 60 | 350 | 410 | 46.6 |

備考 1. 付属図 3/35 に示すフックを 2 か所に設ける。