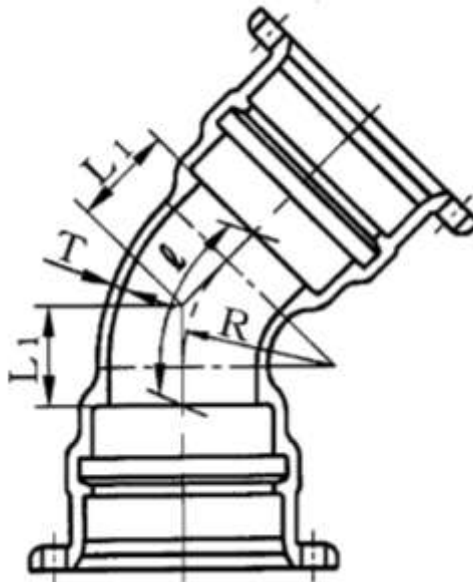


G X 形ダクティル鑄鉄管 付属図, 11/35

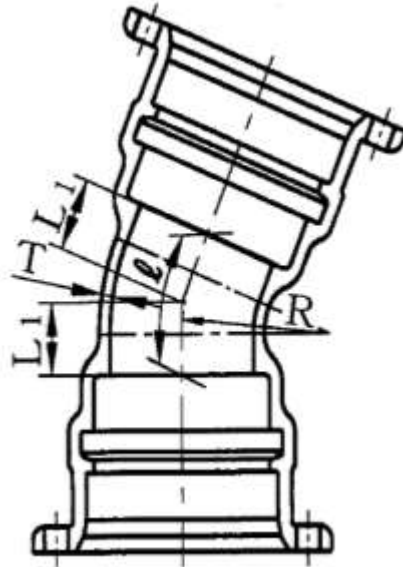
G X 形両受曲管 45° 【出典 : JCPA G 1049】



単位 mm

呼び径	管厚	各部寸法		管心長	質量 (kg)
		R	L_1	l	
75	8.0	70	70	137	15.9
100	8.0	95	80	156	20.4
150	8.5	145	100	194	32.5
200	9.5	195	120	232	44.6
250	10.5	240	140	270	58.6

G X 形ダクタイル 鑄鉄管 付属図, 12/35
 G X 形両受曲管 22 1/2° 【出典 : J D P A G 1049】



単位 mm

呼び径	管厚	各部寸法		管心長	質量 (kg)
		R	L_1	ℓ	
75	8.0	70	50	100	15.4
100	8.0	95	60	120	19.7
150	8.5	145	70	139	30.9
200	9.5	195	80	159	41.3
250	10.5	240	80	159	51.8