

第3章 管端面防食材

3-1 適用範囲

この章では、呼び径75～200mmダクタイル鋳鉄管の布設工事にあたって、NS形継手及びK形継手（連絡工事での既設管は除く）における切管端面の防食を目的として取付ける管端面防食材（以下、「防食材」という。）について規定する。

3-2 適用規格

この仕様は、大阪市水道局資材購入共通仕様書（局仕様 Z 4002）に定める。

3-3 構造、形状、寸法及び質量

構造、形状、寸法及び質量は、参考図のとおりとする。

3-4 保管

現場搬入後、製品の品質が劣化しないよう梱包等を行い保管すること。

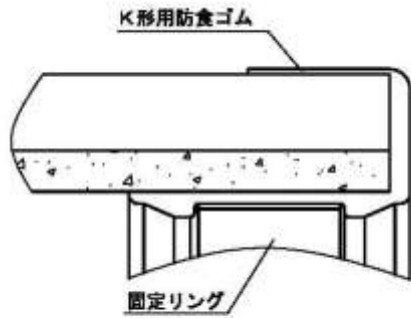
3-5 表示

防食材の各部品の外側の一定場所に、次の項目を明示したものとする。

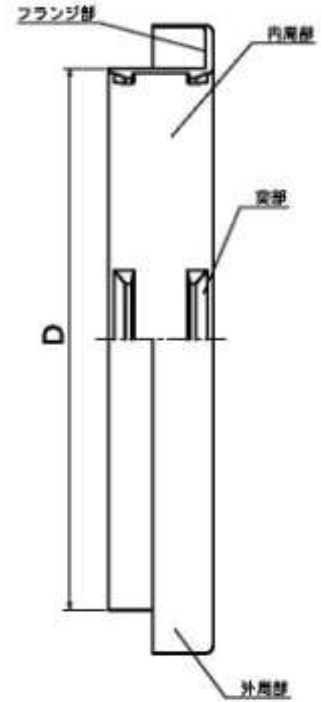
- (1) 継手形式
- (2) 製造年又はその略号
- (3) 製造者名又はその略号
- (4) 呼び径

管端面防食材 参考図, 1/5

K形モルタルライニング管用【出典：局仕様 Z 4002】



組立図

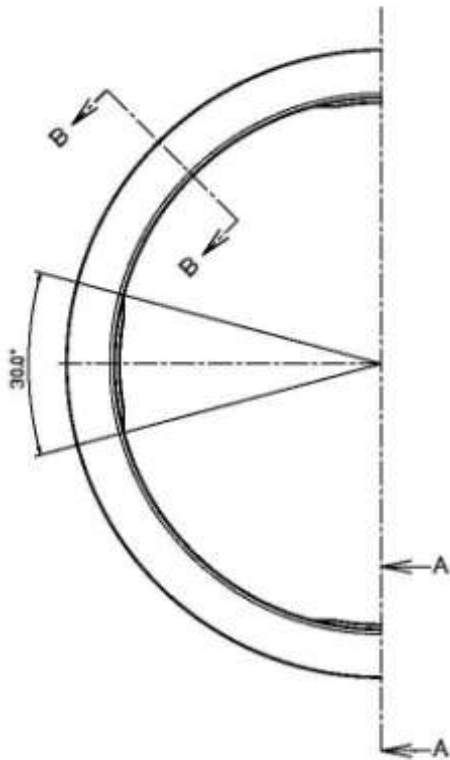


半断面図

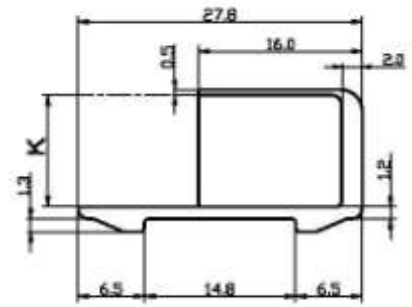
単位 mm

呼び径	D		K		質量 W(g)
75	66.0	±2.0	12.0	±0.8	17
100	91.0	±2.0	12.0	±0.8	23
150	144.0	±2.5	11.0	±0.8	36
200	194.0	±3.0	11.5	±0.8	47

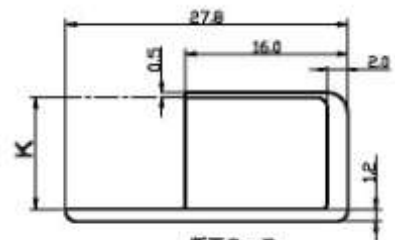
部品名称	材質	備考
K形用防食ゴム	EPDM	IA・70±5



正面図



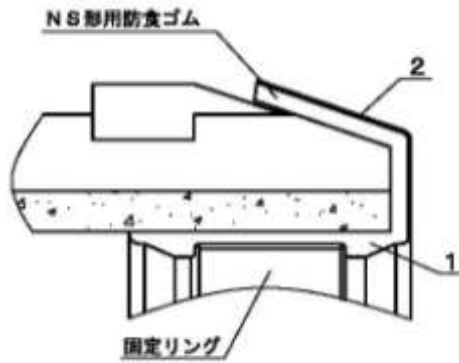
断面A-A
(詳細図)



断面B-B
(詳細図)

管端面防食材 参考図, 2/5

NS形モルタルライニング管用【出典：局仕様 Z 4002】

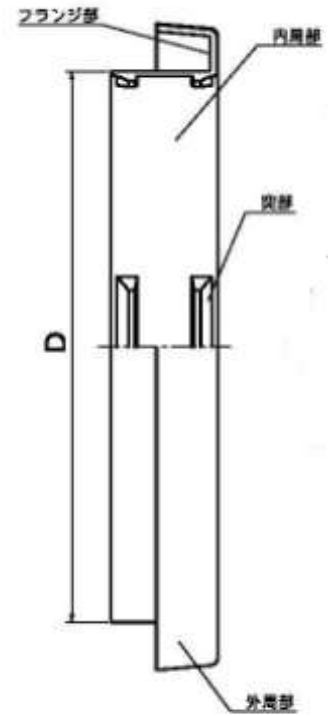


組立図

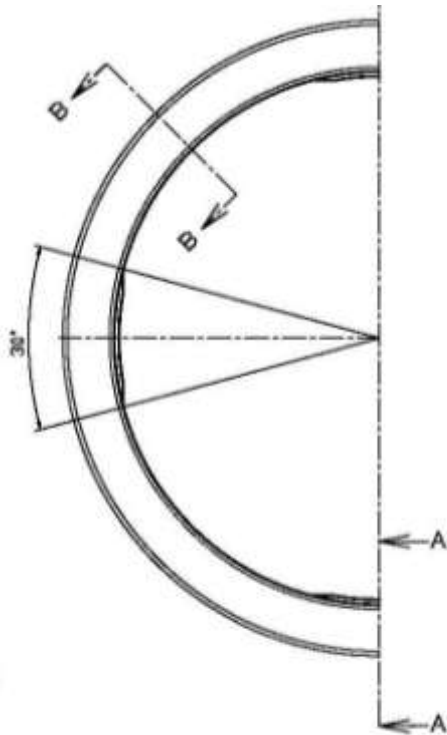
単位 mm

呼び径	D		K		質量 W(g)
75	67.0	±2.0	9.7	±0.5	23
100	92.0	±2.0	9.7	±0.5	30
150	144.0	±2.5	9.2	±0.5	44
200	195.0	±3.0	9.2	±0.5	59

部品名称	NO.	材質	備考
NS形用防食ゴム	1	EPDM	IA・70±5
	2	超高分子量ポリエチレンフィルム	フィルム厚さ0.25mm



半断面図



正面図

