

共同住宅用水道メータ買入共通仕様書

令和4年9月

大 阪 市 水 道 局

目 次

第1章 一般共通事項

- 1 適用範囲
- 2 用語の定義
- 3 法令等の遵守
- 4 適用規格
- 5 書類の提出
- 6 承認事項
- 7 疑義の解釈

第2章 メータ仕様共通事項

- 1 メータの種類 (適用メータ)
- 2 構造及び材質
- 3 表 示
- 4 塗 装
- 5 計量特性
- 6 納 入
- 7 検 査

第3章 メータ仕様種類別事項

- 1 口径 13～30mm (接線流羽根車式)
- 2 口径 40～50mm (たて型軸流羽根車式・ネジ接続)
- 3 口径 50～100mm (たて型軸流羽根車式・フランジ接続) 口径 80mmを除く
- 4 口径 80mm (よこ型軸流羽根車式)
- 5 口径 13～25mm (電子式)
- 6 口径 30～50mm (電子式)
- 7 口径 50～100mm (電子式・フランジ接続) 口径 80mmを除く

第1章 一般共通事項

1 適用範囲

- (1) 共同住宅用水道メータ買入共通仕様書（以下「本仕様書」という）は、大阪市水道局（以下「本市」という）が発注する共同住宅用水道メータ（以下「メータ」という）の買入に適用する。
- (2) メータの製造は、契約後速やかに本仕様書に基づき行うこと。

2 用語の定義

- (1) 「製造」とは、メータの全ての部品に新品を使用して製造することをいう。
- (2) 「買入」とは、製造したメータを納入することをいう。
- (3) 「承認」とは、本市の規格に適合するメータを製造する製造事業者からの申請により、型式・構造・材質・性能等の審査を行うことで、メータの「品質」「性能」の確保をすることをいう。
- (4) 「協議」とは、本市と受注者が対等の立場で合議し、結論を得ることをいう。

3 法令等の遵守

メータは計量法、厚生労働省令及び関連法規に基づいて製造し、検定に合格したものであること。

4 適用規格

この仕様書に規定のない事項については、次の日本工業規格（JIS）の規格・基準を準用すること。

- (1) JIS B 8570-1（水道メーター及び温水メーター 第1部：一般仕様）
- (2) JIS B 8570-2（水道メーター及び温水メーター 第2部：取引又は証明用）
- (3) JIS Z 9015-1（計量値検査に対する抜取検査手順 第1部：ロットごとの検査に対するAQL指標型抜取検査方式）

※ JISで「メーター」とあるのは、この仕様書の「メータ」と同義である。

5 納入時の提出書類

- (1) メータ器差検査成績書（各者の仕様で様式問わず）
- (2) 納品書
- (3) 別途本市が指示するもの

6 承認事項

- (1) 今回買入するメータは、本市の承認した製造事業者が製造するものでなければならない。
- (2) 製造事業者の承認については、本市規定「共同住宅局管理水道メータの承認基準」に準じる。
ホームページ掲載場所は、次のとおりとする。
水道局＞事業者の皆さまへ＞水道工事関連（材料承認）＞募集＞共同住宅局管理水道メータの承認基準について＞共同住宅局管理水道メータの承認基準（令和3年7月）
- (3) 同じ製品が既に承認されている場合は、省略できるものとする。
- (4) 製造事業者は、承認申請書類の内容に変更が生じたときは、遅滞なく承認内容変更届出（申請）書を提出すること。また、承認内容変更届出（申請）書には、承認申請時の提出書類に定める承認申請書のうち、変更が生じたものについて添付すること。
- (5) 製造事業者は、承認されたメータの全部、もしくは、一部の製造を中止したとき、または、製造事業者の承認辞退を希望するときは、遅滞なく承認辞退願いを提出すること。
- (6) 承認申請書等は、随時、工務部給水課に提出し、本市の承認を受けなければならない。

7 疑義の解釈

応札にあたっては本仕様書を十分検討し、疑義ある場合は質問期間内に指定の方法によりよ

く質し、その内容を熟知のうえ応札するものとする。質問受付期間経過後の疑義については受付しない。契約後における仕様書の疑義は本市の解釈によるものとする。

(公募型比較見積の場合)

物品供給申込書を提出するにあたっては本仕様書を十分検討し、疑義ある場合は提出期限内に担当者へよく質し、その内容を熟知のうえ提出するものとする。契約後における仕様書の疑義は本市の解釈によるものとする。

第2章 メータ仕様共通事項

1 メータの種類（適用メータ）

本市が発注するメータの名称、口径は次のとおりとする。

口径（mm）	記号	名称
13	K	接線流羽根車単箱乾式デジタル表示水道メータ
13	C K	接線流羽根車単箱液晶デジタル表示水道メータ （電子式）
20, 25, 30	K	接線流羽根車複箱乾式デジタル表示水道メータ
20, 25, 30	C K	接線流羽根車複箱液晶デジタル表示水道メータ （電子式）
40, 50, 65, 75, 100	K	たて型軸流羽根車乾式デジタル表示水道メータ
40, 50, 65, 75, 100	C K	たて型軸流羽根車液晶デジタル表示水道メータ （電子式）
80	K	よこ型軸流羽根車乾式デジタル表示水道メータ
80	C K	よこ型軸流羽根車液晶デジタル表示水道メータ （電子式）

2 構造及び材質

- (1) メータは、本市が承認した製造事業者が製造したもので、かつ、承認を受けた型式のメータによるものとする。
- (2) メータの各部品は、通常の使用に十分耐えうる強度、耐久性、耐食性等を有し、かつ、水質に悪影響をおよぼさないものとする。

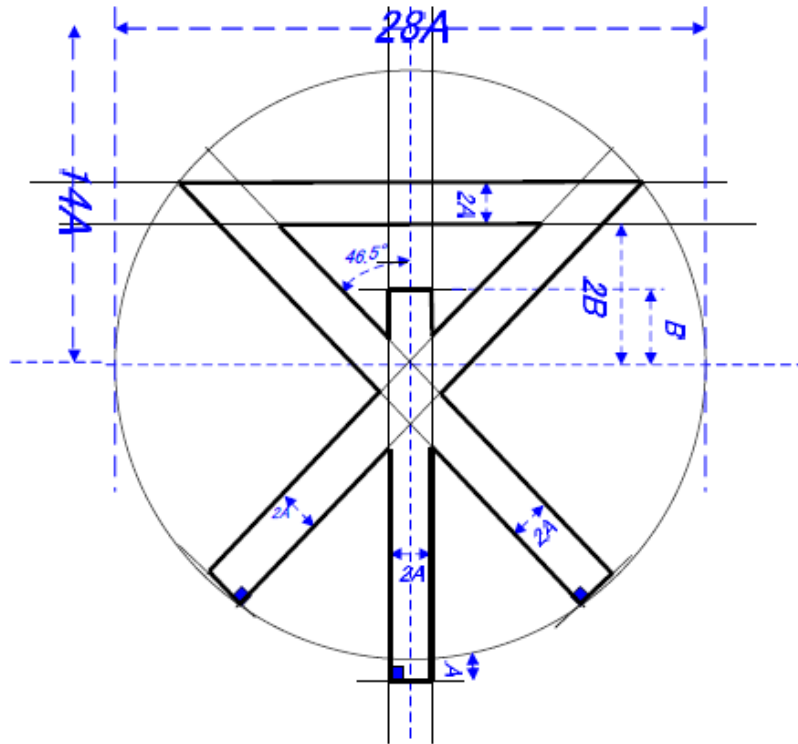
3 表示

メータには、計量法及び関連法規で定められたものの他に、次のとおり定める。

- (1) 本市が発注するメータには、次の事項を表示すること。

ア メータ上・下ケースの表示

- (ア) 口径
- (イ) メータ番号
- (ウ) 鑄造年
- (エ) 材質記号
- (オ) 流れの方向
- (カ) 市章（濬標）



A ……任意サイズ
B ……Aにより変動

- イ 目盛板の表示
- (ア) 計量単位
 - (イ) 製造年
 - (ウ) Q_3 の値
 - (エ) Q_3/Q_1 の値
 - (オ) 型式承認番号
 - (カ) 登録商標
 - (キ) 取付姿勢
- (2) 各表示する事項の詳細については、次のとおりとする。
- ア メータ番号及び記号は、本市指定の「メータ番号表及び記号」によるものとし、上ケースにはメータふたヒンジ部の反対側の位置にメータ番号を、その左90度までの間に記号及び市章（濔標）を刻印すること。
 - イ メータの下ケースには、口径・製造年を鋳出しすること。
 - ウ メータのふた表面には記号を刻印すること。
 - エ 材質記号は、ビスマス系の場合は「B」、シルジジン系の場合は「E」とし、メータの所定の位置に鋳出しすること。
 - オ メータには、検定証印または基準適合証印のいずれかを付すること。
 - カ メータ本体またはメータ上ふたの裏面には、検定有効年月を表示すること。
 - キ 製造番号の表記箇所や方法については、メーカー標準とするが、他に表記する番号等が不明瞭にならないようにすること。

4 塗 装

- (1) メータ上ふたに着色を施すこと。また、塗装により着色する場合使用する塗料は、衛生上有害な物質を含まず、乾燥後水に侵されずかつ水質に悪影響を与えないものとする。
- (2) メータ上ふたの着色は、年度の明示用として本市指定の色調による着色を施すこと。

- (3) 令和4年度指定色は、社団法人日本塗料工業会の色票番号「A25-75C」表示色：薄黄土色とする。
 令和5年度指定色は、社団法人日本塗料工業会の色票番号「A69-50T」表示色：水色とする。
 令和6年度指定色は、社団法人日本塗料工業会の色票番号「A92-40V」表示色：赤色とする。
- (4) メータケースの外面には、防錆のための塗装等加工を行い、色は無色透明とする。
 また、口径によりジョイントが付属している場合は、メータケースと同様に塗装等加工を行うこと。
- (5) 口径 50 mm、65mm の両フランジメータケースの内面は、JWWA G 112「水道用ダクタイル鋳鉄管内面エポキシ樹脂粉体塗装」とする。
- (6) 口径 80 mmの上、下ケースの内外面は、本市への承認申請書類に記載のとおりエポキシ樹脂粉体塗装とする。

5 計量特性

本市が、発注するメータの計量特性は、次のとおりとする。

口径 (mm)	計量範囲 Q_3/Q_1	定格最大流量 Q_3
13	100	2.5
20	100	4
25	100	6.3
30	100	10
40	100	16
50 (ネジ接続)	100	16
50 (フランジ接続)	100	40
65	100	63
75	100	63
80	40	100
100	100	100

6 電子式 (通信線付き) メータの共通事項

- (1) 防水構造は、メータボックス内が冠水することも考慮し、保護等級 (JIS C0920) IP67 以上とする。
- (2) 電源は、原則として電池式とし、内蔵・外付けは問わないがいずれも上記防水構造以上とすること。また、寿命はメータの有効使用期間よりも1年以上メータが正常に作動するものを使用すること。
- (3) 計量結果及びその他情報を外部に出力し、パラメータ及び機能等の設定を外部から行う有線通信機能 (電文、無接点パルス出力) を有すること。
 なお、パラメータ及び機能等は別途指定する内容により設定すること。
- (4) 電文入出力の仕様は、次のとおりとする。

項目	内容
電文出力	8ビット電文仕様「東京都水道局 自動検針メータ通信機能仕様書 Ver.2.6A」準拠
通信方式	半二重
同期方式	調歩同期式
通信速度	300bps
伝送符号	データ7ビット+パリティ1ビット (JIS X 0201)
誤り検査	偶数 (垂直水平) パリティ (JIS X 5001)

(5) パルス出力の仕様は、次のとおりとする。

項目	内容
形態	オープンドレイン信号
単位	口径 13~40mm:0.01m ³ /P、50mm 以上:1m ³ /P (納入時)
許容電圧値	DC24V 以上
許容電流値	1mA 以上
ON 時抵抗値	1.2kΩ 以下
OFF 時抵抗値	50kΩ 以上

(6) 通信線の仕様は、次のとおりとする。

ア 湿潤環境下にてメータの有効使用期間より、1年以上使用可能な多心ケーブルまたはコード。

イ 心数は4心とし、線の被覆色は電文用の黒(A1)白(A2)、パルス出力用の赤(P)緑(PG)を原則とする。変更する場合は、対照表シールをメータふたの裏に貼ること。

ウ 線の長さは原則として口径 25mm 以下は 1.5m以上、口径 40mm 以下は 2m以上、口径 50mm 以上は 5m以上とする。

上記以外の長さの指定は、「別紙」水道メータ買入特記仕様書による。

エ 通信線の端末は簡易防水処理を施すこと。

(7) 付属品

メータ取り付けに必要なボルト、ナット等は、必要数付属すること。

(8) パルス定数の表記箇所や方法については、メーカー標準とするが、耐久性を有し他に表記する番号等が不明瞭にならないようにすること。

7 納 入

(1) 納入場所

大阪市水道局工務部給水課 量水器倉庫

大阪市東淀川区柴島3丁目11-109

(2) 納入日時

ア 納入日は、休日等以外の日とする。(休日等は、土曜日及び日曜日、祝日、年末年始(12月29日から翌年1月3日まで)とする)

イ 納入にあたっては納入する日の5日前(休日等を除く)までに本市係員に日時を連絡すること。ただし、納入日時は本市の都合により変更が生じる場合がある。

(3) 納入に際しては、本市職員と事前に打ち合わせを行い、その指示に従うこと。

(4) メータの納入期限及び数量は、「別紙」水道メータ買入特記仕様書のとおりとする。

(5) 梱包及び荷姿

ア 納入の際は、原則として収納箱及びパレットを使用する。

イ 収納箱及びパレットは本市が、貸与する。

ウ 口径 13~40mmまでのメータは、収納箱で納入し、収納箱にはメータ同士が接触しないように緩衝材を使用すること。口径 50~80mmまでのメータはパレット(木製)に積んで納入すること。

エ メータには、塵埃及びその他の異物が入らないように十分注意し取り扱うこと。

オ 口径 50mm以下については、両端の取り付け部にネジ山を保護するビニル製のキャップ等を取り付けること。

カ 口径 50mm以上については、両フランジに厚手のビニル製袋でフランジ部全体を覆うか、ビニル製のキャップ等を取り付けること。

キ 納入カード(受注者が作成)にメーカー名・口径・メータ番号・検満年月を記載し、収納箱に貼付もしくは収納箱のカードホルダーに装着して納入すること。

ク 納入カードの寸法及び台紙の色は次のとおりとする。

←	115mm	→	
メーカー名	○ ○		↑ 65mm ↓
口径	mm		
検満年月			
メータ番号	○○○～○○○		

口径	台紙の色
13mm	白
20mm	緑
25mm	ピンク
30mm	水色
40mm	白

(6) メータの納入方法は、次のとおりとする。

口径 (mm)	納入方法	収納個数 (一箱あたり)	木製パレット 1枚当たりメータ数	備考
13	収納箱 + パレット	20個	400個	収納箱 (プラスチック製) 口径 25mm 以下用外寸寸法 幅 518mm×長さ 435mm×高さ 128mm 口径 40mm 用外寸寸法 幅 628mm×長さ 388mm×高さ 185mm 木製パレット外寸寸法 幅 1,000mm×長さ 1,000mm×高さ 130mm
20		10個	200個	
25		8個	160個	
30		5個	100個	
40		5個	100個	
50	パレット	—	10個	
65		—	5個	
75		—	5個	
80		—	3個	
100		—	4個	

8 検査

- (1) 納入時に納入メータ全数のメータ器差検査成績書を提出すること。また、メータ器差検査成績書は、納入メータを整理番号等で識別できるようにすること。
- (2) 検査は抜き取りとし、JIS Z 9015-1 より抜き取り数を定める。
抜き取り数については、次のとおりとする。

納入毎の個数	抜き取り数	合格判定数	不合格判定数
1～90	3	0	1
91～280	13	1	2
281～500	20	2	3
501～1,200	32	3	4
1,201～3,200	50	5	6
3,201～10,000	80	7	8
10,001～35,000	125	10	11

※納入個数が最低抜き取り数以下の時は全数を検査する。

- (3) 抜き取りしたメータは、本市が示す基準に基づき、次の検査を行う。
 なお、個数検査は全数量を確認する。
 ア 外観検査
 イ 寸法検査
 ウ 検定証印又は基準適合証印の確認

(4) 納入時の指示範囲値

納入時における各口径のメータ指示範囲値は、次のとおりとする。

口径 (mm)	13、20、25、30	40	50、65、75、80、100
指示値	2 m ³ 以下	4 m ³ 以下	20m ³ 以下

(5) 抜き取り数の合格・不合格の基準

ア 軽・微欠点：手直しを指示する。

(軽・微欠点は塗装の塗りムラ、またはそれらに準ずるもの)

抜き取り数の中で発見された不適合品の数が、合格判定数以下ならば納入品は合格とする。

また、手直しがある場合は、受注者は速やかに「預かり書」と引き換えに対象メータを引き取り、手直し等必要な処置を施したうえ納入するものとする。

納入時には「手直し報告書」と「納品書」を提出すること。

イ 重欠点：不合格とする。

(重欠点は寸法違い、目盛板上のゴミ、錆付着及び目盛板の位置ずれ、またはそれらに準ずるもの)

抜き取り数の中で発見された不適合品の数が不合格判定数以上ならば納入品は不合格とする。

受注者は速やかに「預かり書」と引き換えに対象メータを引き取り、手直し等必要な処置を施したうえ納入するものとする。

納入時には「手直し報告書」と「納品書」を提出し、再納入すること。

第3章 メータ仕様種類別事項

1 口径13～30mm（接線流羽根車式）

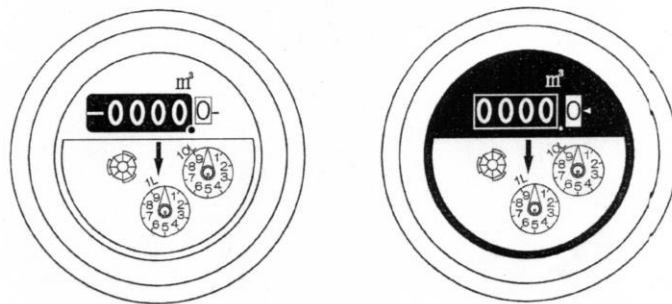
- (1) 本仕様書により買入する水道メータは、接線流羽根車乾式デジタル表示とする。
 (2) メータの口径及び主要寸法等は、次のとおりとする。

口径 (mm)		13	20	25	30
メータ全長 (mm)		100	190	225	230
流入(出)口中心の高さ (mm)		23	35	35	40
取り付けネジ部	外径 (mm)	26.4	33.2	41.9	47.8
	山数 (山/インチ)	14	11	11	11
	長さ (mm)	11	13	15	17
表示	最小目盛 (L)	1	1	1	1
	最大表示量 (m ³)	9999	9999	9999	99999

- (3) 数字表示部は、次のとおりとする。

ア 数字表示部は、下図の2種類とする。

① 数字表示部



② 字体及び太さ 太さ約0.7mm

1 2 3 4 5 6 7 8 9 0

- イ 数字は、黒の地に白文字とする。
 ウ 数字のうち3, 8, 9の字体は、上下各方向から見て判別できるものとする。
 エ 表示部の窓は、数字が鮮明に見える形状及び色調とする。

2 口径40～50mm（たて型軸流羽根車式・ネジ接続）

- (1) 本仕様書により買入する水道メータは、たて型軸流羽根車（たて型ウォルトマン）乾式デジタル表示とする。

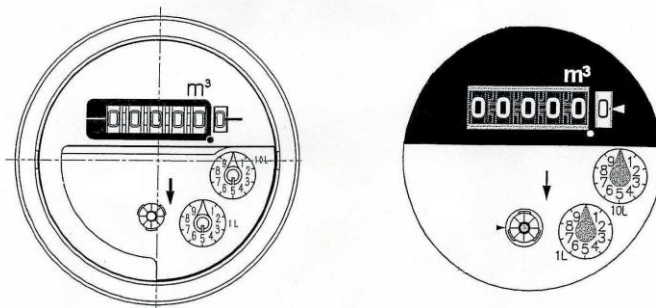
(2) メータの口径及び主要寸法等は、次のとおりとする。

口 径 (mm)		40	50
メータ全長 (mm)		245	245
流入(出)口中心の高さ (mm)		45	55~66
取り付けネジ部	外 径 (mm)	59.6	75.2
	山数 (山/インチ)	11	11
	長 さ (mm)	20	20~25
表 示	最小目盛 (L)	1	1
	最大表示量 (m ³)	99999	99999

(3) 数字表示部は、次のとおりとする。

ア 数字表示部は、下図の2種類とする。

① 数字表示部



② 字体及び太さ 太さ約 0.7mm

1 2 3 4 5 6 7 8 9 0

イ 数字は、黒の地に白文字、または白の地に黒文字とする。

ウ 数字のうち3, 8, 9の字体は、上下各方向から見て判別できるものとする。

エ 表示部の窓は、数字が鮮明に見える形状及び色調とする。

3 口径 50～100mm（たて型軸流羽根車式・フランジ接続）口径 80mmを除く

(1) 本仕様書により買入する水道メータは、たて型軸流羽根車（たて型ウォルトマン）乾式デジタル表示とする。

(2) メータの口径及び主要寸法等は、次のとおりとする。

口径 (mm)		50		65	
		両フランジ	補足管付	両フランジ	補足管付
取り付け長さ (mm)		245	560	270	575
メータ全長 (mm)		245	245	270	270
メータ用接続管長さ		-	312	-	302
流入 (出) 口中心の高さ		80	80	100	100
ボルト穴中心円の径		JIS10K フランジ 上水フランジ	120 143	JIS10K フランジ 上水フランジ	140 150
ボルト穴径×数		φ 19×4	φ 19×4	φ 19×4	φ 19×4
表示	最小目盛 (L)	1	1	1	1
	最大表示量 (m ³)	999999	999999	999999	999999

口径 (mm)		75				100			
		両フランジ		補足管付		両フランジ		補足管付	
取り付け長さ mm)		300		630		350		750	
メータ全長 (mm)		300		300		350		350	
メータ用接続管長さ (mm)		-		327		-		397	
流入 (出) 口中心の高さ (mm)		100		100		120		120	
ボルト穴中心円の径 (mm)		上水 フランジ 168	JIS10K フランジ 150	上水 フランジ 168	JIS10K フランジ 150	上水 フランジ 195	JIS10K フランジ 175	上水 フランジ 195	JIS10K フランジ 175
ボルト穴径×数		φ 19×4	φ 19×8	φ 19×4	φ 19×8	φ 19×4	φ 19×8	φ 19×4	φ 19×8
表示	最小目盛 (L)	1		1		1		1	
	最大表示量 (m ³)	999999		999999		999999		999999	

(3) 補足管付メータは、メータ本体、補足管、ジョイントによって構成する。

(4) 表示部の窓は数字が、鮮明に見える形状及び色調とする。

4 口径 80mm（よこ型軸流羽根車式）

(1) 本仕様書により買入する水道メータは、よこ型軸流羽根車乾式デジタル表示とする。

(2) メータの口径及び主要寸法等は、次のとおりとする。

口径 (mm)		80
メータ全長 (mm)		225
流入 (出) 口中心の高さ (mm)		94
ボルト穴中心円の径 (mm)		JIS10K フランジ 150
ボルト穴径×数		φ 19×8
表示	最小目盛 (L)	1
	最大表示量 (m ³)	999999

(3) 表示部の窓は、数字が鮮明に見える形状及び色調とする。

5 口径 13～25mm (電子式)

メータの口径及び主要寸法等は、次のとおりとする。

口径 (mm)		13	20	25
メータ全長 (mm)		100	190	225
流入(出)口中心の高さ (mm)		23	35	35
取り付けネジ部	外径 (mm)	26.4	33.2	41.9
	山数 (山/インチ)	14	11	11
	長さ (mm)	11	13	15
積算指示値	最小目盛 (L)	0.1		
	最大表示量 (m ³)	9999		
瞬間流量値	瞬間流量値 (m ³ /h)	99.99		

6 口径 30～50mm (電子式)

メータの口径及び主要寸法等は、次のとおりとする。

口径 (mm)		30	40	50 ネジ
メータ全長 (mm)		230	245	245
流入(出)口中心の高さ (mm)		40～42.5	45	55～66
取り付けネジ部	外径 (mm)	47.8	59.6	75.2
	山数 (山/インチ)	11	11	11
	長さ (mm)	17	20	20～25
積算指示値	最小目盛 (L)	0.1		
	最大表示量 (m ³)	99999		
瞬間流量値	瞬間流量値 (m ³ /h)	99.99		

7 口径 50～100mm (電子式・フランジ接続) 口径 80mmを除く

メータの口径及び主要寸法等は、次のとおりとする。

口径 (mm)	50		65	
	両フランジ	補足管付	両フランジ	補足管付
取り付け長さ (mm)	245	560	270	575
メータ全長 (mm)	245	245	270	270
メータ用接続管長さ	-	312	-	302
流入(出)口中心の高さ (mm)	80	80	100	100
ボルト穴中心円の径 (mm)	JIS10K フランジ 120 上水フランジ 143		JIS10K フランジ 140 上水フランジ 150	
ボルト穴径×数	φ19×4	φ19×4	φ19×4	φ19×4
積算指示値	最小目盛 (L)	1	1	1
	最大表示量 (m ³)	999999	999999	999999
瞬間流量値	瞬間流量値 (m ³ /h)	999.9	999.9	999.9

口 径 (mm)	75				100				
	両フランジ		補足管付		両フランジ		補足管付		
取り付け長さmm)	300		630		350		750		
メータ全長 (mm)	300		300		350		350		
メータ用接続管長さ (mm)	-		327		-		397		
流入 (出) 口中心の高さ (mm)	100		100		120		120		
ボルト穴中心円の径 (mm)	上水 フランジ 168	JIS10K フランジ 150	上水 フランジ 168	JIS10K フランジ 150	上水 フランジ 195	JIS10K フランジ 175	上水 フランジ 195	JIS10K フランジ 175	
ボルト穴径×数	φ 19×4	φ 19×8	φ 19×4	φ 19×8	φ 19×4	φ 19×8	φ 19×4	φ 19×8	
積算 指示値	最小目盛 (L)	1		1		1		1	
	最大表示量 (m ³)	999999		999999		999999		999999	
瞬間 流量値	瞬間流量値 (m ³ /h)		999.9		999.9		999.9		

補足管付メータは、メータ本体、補足管、ジョイントによって構成する。