

# 上水道用更生材

令和 2年 2月20日 仕様制定

令和 6年 2月15日 一部改訂

## 1. 適用範囲

この仕様は、上水道管路における更生工法に使用する更生材（自立管）について定める。

## 2. 用語の定義

### 2.1 更生工法

既設管内に新たに管路を構築し、既設管の更生および通水機能の確保を行うものであり、本仕様では自立管を対象としている。

### 2.2 更生材

接着剤及び基材などの更生材料を組み合わせで作製した、更生管を構築するための材料をいう。

### 2.3 自立管

自立管は、土圧および活荷重等に対して既設管の強度を期待せず、自らで抵抗できる耐荷能力および耐久性を有する更生管をいう。（図 1-1 参照）

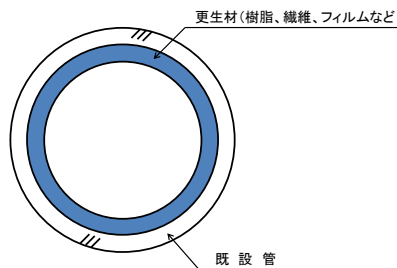


図 1-1 自立管の概念

### 2.4 接着剤

更生材の基材に含浸させる、以下に代表する樹脂を総称していう。

#### (1) 熱硬化性樹脂

加熱すると網状構造となって不溶不融の状態に硬化する合成樹脂をいう。

#### (2) 光硬化性樹脂

紫外線照射により硬化する樹脂をいう。

#### (3) 熱可塑性樹脂

加熱によって軟化して可塑性を示し、冷却すると可塑的に固化する性質を持つ合成樹脂をいう。

### 3. 構造

基材となるポリエステル繊維、ガラス繊維等を用いて、円筒状に製織したものとする。

### 4. 品質

更生材は、5. 試験方法の試験を行い、以下の4. 1から4. 7に示す品質に適合しなければならない。

#### 4. 1 耐荷性

土圧、活荷重に対して安定した耐荷性能（所定の曲げ強度、たわみ率）を有すること。なお、耐荷性能の有無に係る照査については、別紙1：耐荷性能・耐水圧の照査方法に示す方法で行い、既設管の耐荷性能を見込まないものとする。

#### 4. 2 耐水圧

管内に発生する静水圧・水撃圧に対して安定した耐水圧（周方向引張強度）を有すること。なお、耐水圧の有無に係る照査については、別紙1：耐荷性能・耐水圧の照査方法に示す方法で行うものとする。

#### 4. 3 水理性能

試験方法5. 3を行い、更生管内面の粗度係数が0.010以下であること。

#### 4. 4 水密性

内面より口径400mm未満の場合は0.60MPa、口径400mm以上の場合は1.05MPaの水圧を加え3分間保持し、漏れ、破損、その他異常がないこと。

#### 4. 5 耐塩素性

試験方法5. 5により浸漬後の曲げ強度および曲げ弾性係数が、浸漬前の80%以上を確保すること。

#### 4. 6 浸出性

試験方法5. 6により、更生材の浸出性が規格値を満足すること。

#### 4. 7 接着剤の浸出性

試験方法5. 7により、接着剤の浸出性が規格値を満足すること。

### 5. 試験方法

#### 5. 1 耐荷性能試験

JIS K 7171（プラスチックー曲げ特性の求め方）に準拠して試験を行い、短期曲げ強度、短期曲げ弾性係数を算出する。（参考：更生材の材料特性の試験方法）

#### 5. 2 耐水圧試験

JIS K 7013 9.8（短期間静水圧試験）及びJIS K 7115（プラスチックークリープ特性の試験方法ー第1部：引張クリープ）に準拠して試験を行い、クリープ係数を決定すること。

また、JIS K 7161-1（プラスチックー引張特性の求め方ー第1部：通則）で得られた

試験値に上記クリープ係数を乗じて長期引張強度とする。

### 5. 3 水理性能試験

水理性能は、JIS A 7511（下水道用プラスチック製管きよ更生工法）による流下能力試験に準拠し、粗度係数は0.010以下とする。

### 5. 4 水密性試験

耐水圧試験は、JIS A 7511（下水道用プラスチック製管きよ更生工法）による試験方法に準拠し、口径400mm未満の場合は0.60MPa、口径400mm以上の場合は1.05MPaの水圧を加え、3分間保持した状態で更生管外面に漏水、割れ等が無いことを確認する。

また、更生管端部における止水治具は、試験水圧に耐えられる構造とすること。

### 5. 5 耐塩素水試験

耐塩素水試験は、(社)日本下水道協会「管きよ更生工法における設計・施工管理ガイドライン」に示す耐薬品性試験（2017年度版）に準拠し、常温23℃で28日間にわたり、5%次亜塩素酸ナトリウム溶液に試験片を浸漬し、浸漬前後の曲げ強度および曲げ弾性係数を計測する。

### 5. 6 浸出性試験

更生材の浸出性試験は、JWWA Z 108（水道用資機材—浸出試験方法）に準じて行い、下表の項目について規格値を満足することを確認する。

浸出基準項目	単位	浸出基準	備考
有機物（全有機炭素（TOC）の量）	Mg/L	0.5以下	検査方法告示の別表30
味	—	異常のないこと	検査方法告示の別表33
臭気	—	異常のないこと	検査方法告示の別表34
色度	度	0.5以下	検査方法告示の別表35, 36, 37
濁度	度	0.2以下	検査方法告示の別表38, 39, 41
残留塩素の減量	Mg/L	0.7以下	残留塩素検査方法告示の別表1, 2, 3

### 5. 7 接着剤の浸出性試験

接着剤の浸出性試験は、JWWA K 143（水道用コンクリート水槽内面エポキシ樹脂塗料付属書C（規定）浸出性及び浸出試験方法）に準じて行い、下表の項目について規格値を満足することを確認する。

浸出基準項目	単位	浸出基準	備考
シアン化物イオン及びシアン	Mg/L	0.001以下	イオンクロマトグラフ—ポストカラム吸光高度法
ホルムアルデヒド	Mg/L	0.008以下	溶媒抽出—誘導体化—ガスクロマトグラフ—質量分析法

フェノール類	Mg/L	0.0005 以下	固相抽出-誘導体化-ガスクロマトグラフ-質量分析法
有機物 (全有機炭素 (TOC) の量)	Mg/L	0.5 以下	燃焼酸化法 (全有機炭素定量装置)
味	—	異常のないこと	官能法
臭気	—	異常のないこと	官能法
色度	度	0.5 以下	透過光測定法 (分光光度計)
濁度	度	0.2 以下	透過光測定法 (分光光度計)
エピクロロヒドリン	Mg/L	0.01 以下	パージ・トラップ-ガスクロマトグラフ-質量分析法
アミン類	Mg/L	トリエチレン テトラミン として 0.01 以下	吸光光度法 (分光光度計)
トルエン	Mg/L	0.2 以下	ヘッドスペース-ガスクロマトグラフ-質量分析法
キシレン	Mg/L	0.4 以下	ヘッドスペース-ガスクロマトグラフ-質量分析法
残留塩素の減量	Mg/L	0.7 以下	ジエチル-p-フェニレンジアミン法 (比色管)

## 6. 形状、寸法

4. 品質を満たす形状、寸法であるとともに、更生後の管内口径の縮小率が 91%以内 (更生前の口径に対して更生後の口径が 91%以上) であること。

## 7. 検査

### 7. 1 外観検査

更生材について、目視またはその他の方法により全長について検査を行い、傷、亀裂等の使用上有害な欠陥がないこと。

### 7. 2 寸法検査

成形ロット毎に含浸前の更生材の端部から 50cm カットして、JIS 規格または計量法等に基づく検定品あるいは、それと同等以上の精度を有する測定器具を用いて、管厚、内径寸法を測定し、4. 1 に基づく強度を有する管厚と適合するものとする。

### 7. 3 埋設強度検査

埋設強度は以下の試験を実施し、(別紙 1 : 耐荷性能・耐水圧の照査方法) による検討を行い、自立管であることが確認できること。なお、別途、公的機関により試験を実施している場合、検査成績書を提出することで試験を省略することが出来る。

- (1) 短期曲げ試験 (JIS K 7171)
- (2) 短期間静水圧試験 (JIS K 7013 9.8)
- (3) 促進引張クリープ試験または引張クリープ試験 (JIS K 7115)
- (4) 短期引張試験 (JIS K 7161-1)

### 7. 4 耐塩素水検査

耐塩素水検査は、試験方法 5. 5 によって行うものとする。

#### **7. 5 浸出検査**

浸出検査は、試験方法 5. 6 によって行うものとする。

#### **7. 6 接着剤の浸出検査**

接着剤の浸出検査は、試験方法 5. 7 によって行うものとする。

### **8. 検査成績書**

検査成績書は、納入毎に作成し施工者へ提出すること。

### **9. 表示・梱包・保管**

#### **9. 1 表示**

検査に合格した更生材は、1 リール毎に定められた場所へ次の事項を明示する。

- (1) 品名
- (2) 製造番号
- (3) 製造年月日
- (4) 呼び径
- (5) 長さ
- (6) 製造者名または略号

#### **9. 2 梱包・保管**

製造した更生材は、規定長さ毎にリールに巻き取るなど、傷がつかないように厳重に包装し、直射日光を避け、品質に悪影響を与えない場所に保管しなければならない。

更生材は、樹脂含浸終了後、直ちに反転機に巻き取るなど、所定の温度で冷却・温度管理しながら施工現場へ輸送すること。

## 1. 構造計算の考え方

自立管は、既設管の耐荷性能を期待せず、更生管に作用する外力に対し自らの耐荷性能により断面を保持する構造としており、ここに構造計算の考えを示す。

更生材の構造計算に当たっては、内圧・外圧に対して安全性の確認を行い、内圧からは周方向引張応力も求めるとともに、外圧から曲げ応力とたわみ率を求め、それぞれの応力値が設計値（許容値）以下であることを照査する。

作用する荷重の設定

外圧：土圧（垂直公式、ヤンセン公式）、活荷重

内圧：水圧（φ400未満：0.60MPa、φ400以上：1.05MPa）



設計値の設定

<外圧による設計値>

①設計曲げ強度（ $\sigma_{ba}$ ）＝短期曲げ試験値／安全率（2.5）

②設計曲げ弾性係数（E）＝短期曲げ弾性係数

<内圧による設計値>

①設計引張強度（ $\sigma_{ta}$ ）＝長期引張強度／安全率（2.0）

※長期引張強度＝平板試験による引張強度の短期試験値×クリープ係数

※クリープ係数＝
$$\frac{\text{促進引張クリープ試験または引張クリープ試験から求めた長期試験値}}{\text{短期静水圧試験から求めた短期試験値}}$$



耐荷性能の照査

(1) 曲げ強度による照査

曲げ強度（ $\sigma_b$ ） $\leq$ 設計曲げ強度（ $\sigma_{ba}$ ）

(2) たわみ率による照査

たわみ率（V） $\leq$ 許容たわみ率（ $V_a=5\%$ ）

(3) 引張強度による照査

引張強度（ $\sigma_t$ ） $\leq$ 設計引張強度（ $\sigma_{ta}$ ）

図1 耐荷性能の照査手順

## 2. 作用する荷重の設定

自立管に作用する常時荷重として、「水圧による内圧」、「土による鉛直土圧」、「活荷重による鉛直土圧」について考慮すること。

### (1) 水圧による内圧

内圧により発生する周方向引張応力を以下の式より計算する。

$$\sigma_t = \frac{P (D - t)}{2 t}$$

ここに、

$\sigma_t$  : 引張強度 (N/mm<sup>2</sup>)

P : 設計内圧 (MPa)

t : 更生管厚 (mm)

D : 更生管外径 (mm)

### (2) 土による鉛直荷重

土被りが2.0mまでは垂直公式を用い、土被り2.0m以上の場合はヤンセン公式を採用する。

#### ・垂直公式

$$W_v = \gamma \cdot H$$

ここに、

$W_v$  : 土による鉛直荷重 (N/mm<sup>2</sup>)

$\gamma$  : 土の単位体積重量 (N/mm<sup>3</sup>)

H : 土被り (mm)

#### ・ヤンセン公式

$$W_v = \left( \frac{\gamma \cdot B}{2} - f \right) \cdot \frac{1 - e^{-2K \cdot \mu \cdot H/B}}{K \cdot \mu}$$

ここに、

B : 仮想標準掘削幅 (mm)

H : 土被り (mm)

f : 埋戻土の粘着力 (N/mm<sup>2</sup>)

$\mu$  : 溝壁と土の摩擦係数 (=tan  $\phi$ )

$\phi$  : 埋戻土の内部摩擦角 (°)

K : 埋戻土の主働土圧係数

$$K = \frac{1 - \sin \phi}{1 + \sin \phi}$$

### (3) 活荷重による鉛直土圧

管路に働く活荷重は長時間作用する一次的荷重であり、主として交通荷重とし、

自動車荷重としては「道路橋示方書 I 共通編」に示す T 荷重を用いる。

また、活荷重による土圧の算定式は、多くの埋設管設計に用いられている分散角法（45° 分散式）を使用する。

$$W_w = \frac{2 P (1 + i) \cdot \beta}{C (\alpha + 2 H \cdot \tan \theta)}$$

ここに、

$W_w$  : 活荷重による鉛直荷重 (N/mm<sup>2</sup>)

$P$  : 後輪荷重 (N)

T-25 : 100,000N    T-14 : 56,000N

$\alpha$  : 車輪接地長さ (mm)

$\beta$  : 断面力の低減係数

$C$  : 車体占有幅 (mm)

$\theta$  : 分散角 (= 45°)

$i$  : 衝撃係数

$H$  : 土被り (mm)

### 3. 設計強度の設定

#### 3. 1 設計曲げ強度

本編 5. 1 に準じた試験方法により得られた短期試験値を安全率 2.5 で除した数値を用いる。

#### 3. 2 設計曲げ弾性係数

本編 5. 1 に準じた試験方法により得られた短期試験値を用いる。なお、曲げ弾性係数は材料固有の数値であるため、安全率を考慮しない。

#### 3. 3 設計引張強度

本編 5. 2 に準じた促進引張クリープ試験により得られた長期試験値を、短期静水圧試験により得られた短期試験値で除することにより、クリープ係数を算出する。次に、算出されたクリープ係数に、平板試験による短期引張試験で得られた短期試験値を乗じた数値を長期引張強度とし、これに安全率 2.0 で除した数値を用いる。

なお、全管厚について促進引張クリープ試験または引張クリープ試験を実施することは出来ないため、代表管厚においてクリープ係数を求め、各管厚での短期試験値にそのクリープ係数を乗じることにより、長期引張強度を求めることとする。



#### 4. 耐荷性能の照査

次の各項目による計算を行い、計算値が設計値以下となること。なお、更生後は更生管厚の断面が縮小するため、通水能力に配慮すること。

資材供給者承認審査時においては、土被りについて、φ450mm以下は1200mm、φ500mmは1300mm、φ600mm以上は1500mmとする。管厚については、各土被りに対応したものとする。

##### (1) 引張強度による照査

$$\sigma_t = \frac{P(D-t)}{2t} \leq \sigma_{ta}$$

ここに、

$\sigma_t$  : 引張強度 (N/mm<sup>2</sup>)

$\sigma_{ta}$  : 設計引張強度 (N/mm<sup>2</sup>)

P : 設計内圧 (MPa)

t : 更生管厚 (mm)

D : 更生管外径 (mm)

##### (2) 曲げ強度による照査

$$\sigma_b = \frac{(k_1 \cdot W_v + k_2 \cdot W_w) r^2}{Z} \leq \sigma_{ba}$$

ここに、

$\sigma_b$  : 曲げ強度 (N/mm<sup>2</sup>)

$\sigma_{ba}$  : 設計曲げ強度 (N/mm<sup>2</sup>)

r : 更生管厚中心半径 (mm)

Z : 断面係数 (mm<sup>3</sup>/mm)

k<sub>1</sub> : 曲げモーメント係数 (参考1による)

k<sub>2</sub> : 曲げモーメント係数 (参考1による)

W<sub>v</sub> : 土による鉛直土圧 (N/mm<sup>2</sup>)

W<sub>w</sub> : 活荷重による鉛直等分布荷重 (N/mm<sup>2</sup>)

参考1 曲げモーメント係数

曲げモーメント 係数	支承角	60°		90°		120°	
	管の位置	管頂	管底	管頂	管底	管頂	管底
k <sub>1</sub>		0.132	0.223	0.120	0.160	0.107	0.121
k <sub>2</sub>		0.079	0.011	0.079	0.011	0.079	0.011

(3) たわみ率による照査

$$\delta = \frac{(K_1 \cdot W_v + K_2 \cdot W_w) \cdot r^4}{E \cdot I}$$

$$V = \frac{\delta}{2r} \times 100 \leq V_a$$

ここに、

V : たわみ率 (%)

V<sub>a</sub> : 設計たわみ率 (5%)

δ : 鉛直土圧と活荷重によるたわみ量の和 (mm)

K<sub>1</sub> : 土によるたわみ係数 (参考2による)

K<sub>2</sub> : 活荷重によるたわみ係数 (参考2による)

E : 曲げ弾性係数 (N/mm<sup>2</sup>)

I : 断面二次モーメント (mm<sup>4</sup>/mm)

参考2 たわみ係数

支承角 たわみ係数	60°	90°	120°
K <sub>1</sub>	0.102	0.085	0.070
K <sub>2</sub>	0.030	0.030	0.030

(参考：更生材の材料特性の試験方法)

## 1. 短期曲げ強度試験

試験方法：JIS K 7171（プラスチックー曲げ特性試験）

### (1) 試験片

- ・標準試験片は、厚さ4mm、幅10mm、長さ80mmの平板とする。
- ・平板を前提とし、適用できない場合の厚さごとの試験片寸法を表1に示す。  
試験前に、厚さは0.01mmまで、幅は0.1mmまで、試験片の中央部分を測定する。  
試験数は、5個以上とする。

表1 試験片寸法

平均厚さh (mm)	幅 $b \pm 0.5\text{mm}$	
	熱可塑性樹脂及び熱硬化性樹脂板 (mm)	織物・繊維強化プラスチック材料 (mm)
$1 < h \leq 3$	2 5	1 5
$3 < h \leq 5$	1 0	1 5
$5 < h \leq 10$	1 5	1 5
$10 < h \leq 20$	2 0	3 0
$20 < h \leq 35$	3 5	5 0
$35 < h \leq 50$	5 0	8 0

### (2) 試験方法

- ・支点間距離Lを $L=h \times (16 \pm 1)$ に合わせ。hは一組の試験片の平均厚さである。
- ・試験速度を1%minに近いひずみ速度に合わせ。これは、試験片の厚さ $h \times 0.4 \sim 0.5\text{min}$ の試験速度であり、試験機により近似値を使用する。
- ・試験片を左右の支持台に載せる。試験片の支点間中央に圧子で力を与える。
- ・試験中の荷重（力）およびこれに対応する試験片のたわみを記録する。

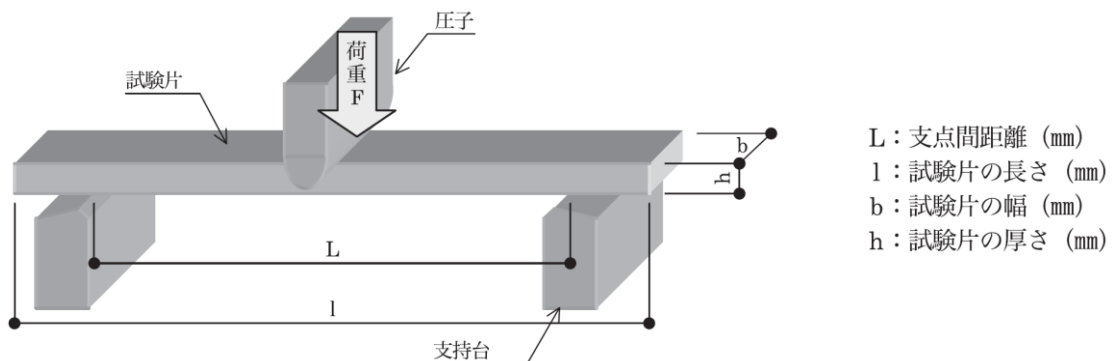


図1 試験状況の概念図

(3) 計算および試験結果の表現

JIS K 7171 に基づく計算および試験結果は、以下のように表現する。

曲げ強度 (最大曲げ応力)

$$\sigma_{\max} = \frac{3 F_{\max} L}{2 b h^2} \dots \dots (a)$$

ここに、

- $\sigma_{\max}$  : 曲げ強度 (N/mm<sup>2</sup>)
- $F_{\max}$  : 最大荷重 (N)
- L : 支点間距離 (mm)
- b : 試験片の幅 (mm)
- h : 試験片の厚さ (mm)

曲げ弾性係数

曲げひずみは次の式 (b) によって、まず、ひずみ  $\epsilon_{f1}=0.0005$  と  $\epsilon_{f2}=0.0025$  に相当するたわみ  $s_1$  と  $s_2$  を算出する。

$$S_i = \frac{\epsilon_{fi} \cdot L^2}{6 h} (i = 1, 2) \dots \dots (b)$$

ここに、

- $S_i$  : たわみ (mm)
- $\epsilon_{fi}$  : 曲げひずみ
- L : 支点間距離 (mm)
- h : 試験片の厚さ (mm)

たわみ  $s_1$ 、 $s_2$  の荷重  $f_1$ 、 $f_2$  を測定し、次の式 (c) によって曲げ弾性係数を算出する。

$$E_f = \frac{\sigma_{f2} - \sigma_{f1}}{\epsilon_{f2} - \epsilon_{f1}} \dots \dots (c)$$

ここに、

- $E_f$  : 曲げ弾性係数 (N/mm<sup>2</sup>)
- たわみ  $s_1$  で測定した曲げ応力
- $\sigma_{f1}$  : (N/mm<sup>2</sup>)
- たわみ  $s_2$  で測定した曲げ応力
- $\sigma_{f2}$  : (N/mm<sup>2</sup>)

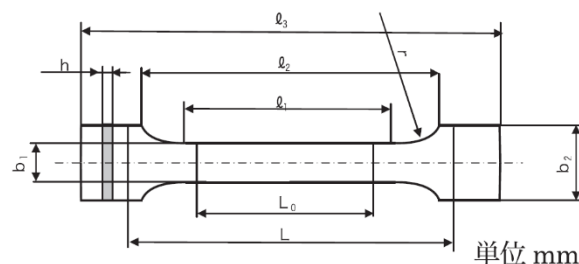
## 2. 短期引張試験

試験方法：JIS K 7161-1（プラスチック—引張特性の求め方—第1部：通則）

### (1) 試験片

引張試験用の試験片は、JIS K 7161-2「プラスチック—引張特性の試験方法—第2部：型成形、押出成形及び注型プラスチックの試験条件」5)を参照する。

- ・試験片は、可能な限り図-1に示すようなダンベル形のものを用いる。
- ・試験片を直接型成形する場合は1A形、また機械加工によって作製する場合は1B形の試験片が望ましい。
- ・何かの理由で、標準形の1形試験片を使用できない場合は、JIS K 7161-2附属書A（規定）に示される小型試験片を使用してもよい。
- ・試験片のすべての面には、目視できるひび、かき傷およびその他の欠陥があってはならない。またバリがある場合は表面に傷を付けないように取り除く。
- ・製品から試験片を採取する場合は、平らな面または湾曲の最も少ない部分から採取する。
- ・試験片の数量は、最低5個用いて試験を行う。また、試験する材料によっては、JIS K 7164「プラスチック—引張特性の試験方法—第4部：等方性及び直交異方性繊維強化プラスチックの試験条件」6)を参照してもよい。



$l_3$ : 150 以上	
$l_1$ : $60.0 \pm 0.5$	$b_1$ : $10.0 \pm 0.2$
$r$ : 60 以上	$h$ : $4.0 \pm 0.2$
$l_2$ : 106~120	$L_0$ : $50.0 \pm 0.5$
$b_2$ : $20.0 \pm 0.2$	$L$ : $l_2 +5, -0$

図2 引張試験片例

### (2) 試験方法

- ・各試験片の中央および標線間距離の両端から5mm以内のところ、幅 $b$ は0.1mmまで、厚さ $h$ は0.02mmまで測定する。各試験片の幅と厚さの算術平均値を求め、試験片の初めの断面積 $A$ を算出する。
- ・試験機の軸と試験片の縦軸が一致するように、試験片をチャックする。
- ・試験速度は、試験する材料の規格に従って設定する。その規格がない場合は受渡当事者間で取り決める。

- ・試験中の荷重並びにこれに対応する標線間距離およびチャック間距離の増加量を記録する。

表 2 引張試験速度例

測定項目		試験速度
引張強度	熱可塑性材料	10mm±2.0mm/min
	熱硬化性材料	5mm±1.0mm/min

(3) 計算および試験結果の表現

JIS K 7161-1 に基づく計算および試験結果は、以下のように表現する。

- ・引張強度（最大引張応力）

引張強度は、試験片の初めの断面積をもとに、式（d）によって算出する。

$$\sigma_{\max} = \frac{F_{\max}}{A} \dots \dots (d)$$

ここに、

$\sigma_{\max}$  : 引張強度 (N/mm<sup>2</sup>)

$F_{\max}$  : 測定最大荷重 (N)

A : 試験片の初めの断面積 (mm<sup>2</sup>)

3. 短期静水圧試験

試験方法：JIS K 7013（繊維強化プラスチック管）9.8 短期間静水圧試験

(1) 試験片

- ・試験片の長さは、外径 250mm 以下については、外径の3倍+250mm 以下とし、外径 250mm を超えるものについては、外径+1000mm 以上とする。
- ・試験片の端部は、密封のため閉止栓などを取り付けることが可能で、かつ、試験内圧に耐えなければならない。
- ・試験片数は最小3本とする。

(2) 試験方法

- ・マイクロメータを用い、試験片の厚さを測定する。外径測定は、円周メジャーまたは巻尺を用いる。ただし、外径 100mm 以下の試験片は、マイクロメータを用いる。
- ・閉止栓を試験片両端に取り付け、密封した後、管体内に水を満たし、エア抜きを十分に行う。
- ・試験片に連続して水圧を加え、破裂、漏れまたはしみ出しが認められた時を破壊とし、その破壊内圧を測定する。破壊が、シール端部から、 $1.3 \times \sqrt{D_e \times t_{\min}}$  [De: 管の外径 (mm)、tmin: 更生材の最小厚さ (mm)] 以内で発生した場合は、再試験を行う。

なお、昇圧完了は、2分以内とする。

(3) 計算および試験結果の表現

JIS K 7013 9.8短期間静水圧試験 に基づく計算および試験結果は、以下のように表現する。

周方向内圧強度

$$S_H = \frac{p \times dc}{2 t_{min}} = \frac{p (Dm - t_{min})}{2 t_{min}} \dots \dots (g)$$

ここに、

$S_H$  : 周方向内圧強度 (MPa)

$p$  : 試験内圧 (MPa)

$dc$  : 更生材の中心径 (mm)

$Dm$  : 更生材の平均外径 (mm)

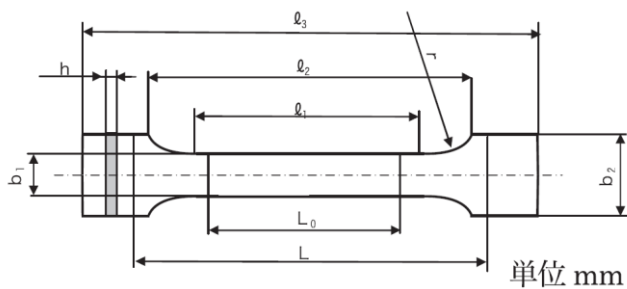
$t_{min}$  : 更生材の最小厚さ (mm)

4. 長期引張試験

試験方法：促進引張クリープ試験、引張クリープ試験

(1) 試片

- ・試験片は、可能な限り、次項に示すダンベル型の1A形および1B形とする。試験片を直接型成形する場合は1A形の、また、機械加工によって作成する場合は1B形の多目的試験片を用いる。試験片1A形は、圧縮成型を用いてもよい。
- ・試験片は、12本以上とする。



試験片種類		1A	1B
l3	全長 <sup>a)</sup>	170	≥150
l1	幅の狭い平行部分の長さ	80±2	60.0±0.5
r	半径	24±1	60±0.5
l2	幅の広い平行部分までの間隔 <sup>b)</sup>	109.3±3.2	108±1.6
b1	エッジ部の幅	20.0±0.2	

b2	狭い部分の幅	10.0±0.2	
H	推称厚さ	4.0±0.2	
L0	標準間距離 (推奨) (品質管理、仕様又は必要な場合)	75.0±0.5 50.0±0.5	50.0±0.5
L	つかみ具間距離	115±1	
注a)	1A形試験片の推称全長170mmは、JIS K 7152-1及びJIS K 7154-1と一致させる。材料によっては、つかみ具の中での滑り及び破壊を防ぐために、つかみ部の長さを大きくする必要がある(例えば、 $\phi 3=200\text{mm}$ )		
注b)	$\phi 2=\phi 1+[4r(b2-b1)-(b2-b1)^2]^{1/2}$ $\phi 2$ は、 $\phi 1$ 、 $r$ 、 $b1$ 及び $b2$ によって決まる。ただし、記載した許容範囲内とする。		

## (2) 試験方法

- ・試験方法はJIS K 7115 プラスチッククリープ特性の試験方法に準拠する。
- ・状態調節及び寸法測定をした試験片をつかみ具に取り付ける。
- ・試験片へ負荷する前に、試験機の機械部分のあそびや伸び測定装置によって生じる試験片の不安定さなどの影響を除くため、試験片へ予備荷重を加える必要がある場合は、予備荷重が試験結果に影響を及ぼさないよう注意する。(試験機にセットした)試験片の温度と湿度が、試験雰囲気と一致するまでに予備荷重を加えてはならない。  
予備荷重は、試験期間中加えておかなければならない。
- ・試験片への負荷は、連続的に行うものとし、負荷開始から全負荷が終了するまでの時間は、1～5秒とする。同一材料のシリーズを試験する場合、試験片への負荷速度は、同じにする。  
全荷重(予備荷重を含む)が、試験荷重となるようにする。
- ・試験温度は標準温度を23℃とし、加温条件は得られたデータがアレニウス型の関数をとることが確認できるマスターカーブが作成できるよう、数種類の条件を設定することが望ましい。(例：40℃、50℃、70℃)
- ・温度及び湿度(当てはまる場合)を自動記録しない場合は、試験開始時及び初期は、少なくとも1日3回測定し、記録する。温度及び湿度が規定された範囲内に安定していることが明らかな場合には、少ない頻度で記録してもよい。

## (3) 計算および試験結果の表現

### ①促進引張クリープ試験

- ・促進試験の考え方は、プラスチックの長期クリープ性能を近似的に求めることが出来る時間-温度換算則<sup>\*1</sup>を用いて、100年後の引張強度を推測する。
- ・各温度条件下におけるデータを、試験応力を縦軸、経過時間を横軸にとったグラフにプロットする。得られたデータがアレニウス型の関数<sup>\*2</sup>をとると仮定し、各



加温条件下のグラフを時間軸に沿って平行移動させ、標準温度下のグラフと重ね合わせる。これをマスターカーブとして100年後（876,000時間後）の引張強度を求める。

- また、マスターカーブ作成時の横軸の平行移動量である時間-平行移動因子  $a_{T_0}(T)$  と絶対温度の逆数  $1/T$  との関係を図表に取り、直線性を見ることで、得られたデータがアレニウス型の関数をとっていることを確認する。

#### ※1 時間-温度換算則について

時間-温度換算則は、応力緩和に対して温度依存性のある粘弾性物体において、応力緩和の測定温度が異なると緩和の速さ（緩和時間）に影響する現象を利用し、広いタイムスケールの応力緩和挙動を近似的に求める方法である。異なる温度で計測された応力緩和曲線を時間軸方向に移動すれば、同一の曲線に重なるという考え方であり、これにより求めた応力と時間の関係を合成曲線（マスターカーブ）という。

この方法を活用し、急激な変化が起きる短時間側の挙動や、終了に至るまで長い時間を要する長時間側の挙動を近似的に求める。例えば PET フィルムの非常に高い周波数（短時間）や低い周波数（長時間）における動的粘弾性を求めるときや、FRP の非常に長い試験時間（100 年後など）における曲げ弾性係数を求めるときなど、一般的な装置では測定できない、または一般的に試験の継続が難しい場合に用いる。

#### ※2 アレニウス型の関数

代表的な時間-温度換算則として WLF 式とアレニウス式の 2 つが知られている。WLF 式はレオロジーの研究者である Williams、Landel および Ferry によって提唱された式であり、ゴム材料などの軟質で変形能の大きな高分子材料に対して良い近似を示す。

アレニウス式 (①) は粘性的な流動過程に化学反応の速度過程の考え方を適用したもので、比較的硬質、あるいは多少の結晶性のある材料に適合すると言われている。

得られたデータがアレニウス型の関数をとる場合、縦軸に時間-平行移動因子  $a_{T_0}(T)$ （マスターカーブ作成時、応力緩和曲線を時間軸方向へ平行移動したときの移動量）を、横軸に絶対温度の逆数  $1/T$  をとったとき、①式からわかる通り、グラフは直線性を示す。この直線性を見ることで、得られたデータがアレニウス式に適合しているかを確認できる。

$$\log a_{T_0}(T) = \frac{\Delta H}{2.303G} \left( \frac{1}{T} - \frac{1}{T_0} \right) \cdots \cdots \text{①}$$

- $a_{T_0}(T)$  : 時間-平行移動因子
- $\Delta H$  : 活性化エネルギー (kJ/mol/K)
- $G$  : 気体定数 ( $8.314 \times 10^{-3}$  [kJ/mol/K])

$T$  : 測定温度  
 $T_0$  : 標準温度

②引張クリーブ試験

- ・クリーブ破壊線図は、ある応力で破壊する時間の予測を可能にする。クリーブ破壊線図は、時間の対数に対して応力が描かれる。応力は、応力の対数で表してもよい。
- ・横軸を破壊時間の対数、縦軸を試験応力としてデータをプロットし、直線近似を行う。
- ・破壊時間 7,000hr～10,000hr 付近で少なくとも 1 個以上の応力データ取得が望ましい。
- ・1次回帰式より、100年後（876,000時間後）の引張強度を求める。