

消火栓用円形鉄蓋の管理ナンバーキャップ

平成24年 3月14日仕様制定

平成30年 4月 1日仕様改正

1. 適用範囲

この仕様書は、大阪市水道局において使用する消火栓用円形鉄蓋の管理ナンバーキャップ（以下、キャップという）について規定する。

2. 構造

- a) キャップの基本構造及び寸法は、添付「キャップ基本寸法図」の通りとする。添付図の形状及び寸法は参考とする。ただし、付図4にある設置穴に嵌合させた時に合致する形状・寸法とすること。
- b) キャップは、本市が指定する管理番号の表示（1桁樹脂製）が取付け部に蓋表面から容易に取付け可能であり、車両通行や人為的行為により外れにくい構造であること。
- c) キャップは、付図1～付図3の表示を行うこと。
- d) キャップは、路上より識別可能なように凸表示すること。

3. 材料

材料は、防食性、耐候性に優れた樹脂を使用しなければならない。

4. 品質

- a) キャップの色は、JIS Z 8721（色の表示方法 - 三属性による表示）により、マンセル記号7.5YR7/12近似色を標準とし、耐候性に優れた顔料を使用すること。
- b) 外観は滑らかで、有害な傷、割れ、ねじれなどがあってはならない。

5. 試験方法

5.1 外観及び形状

キャップの外観及び形状は、目視によって調べる。

5.2 寸法

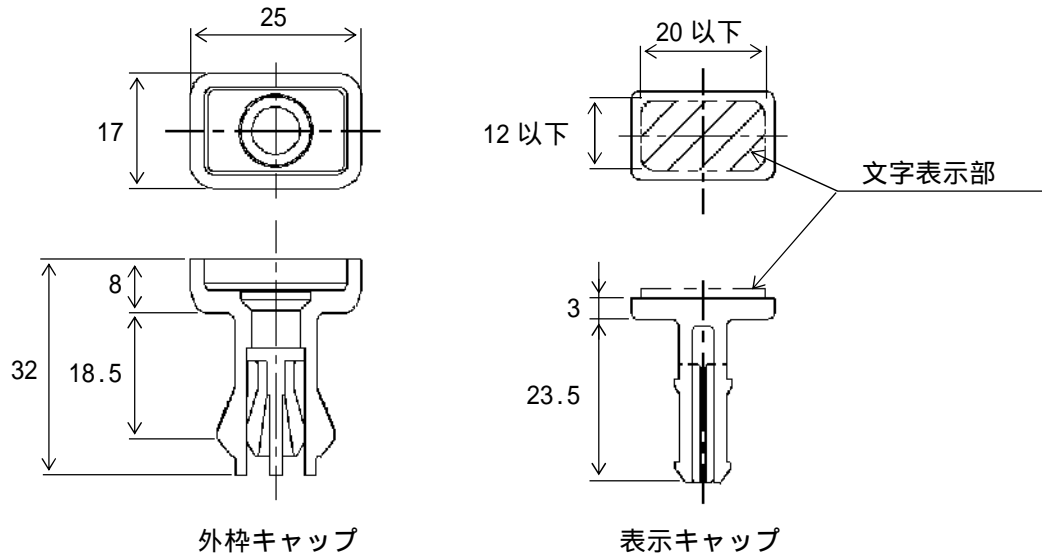
キャップの寸法は、JIS B 7507に規定するノギス、JIS B 7512に規定する鋼製巻尺、またはこれらと同等以上の精度を有するものを用いて測定する。

5.3 取付確認

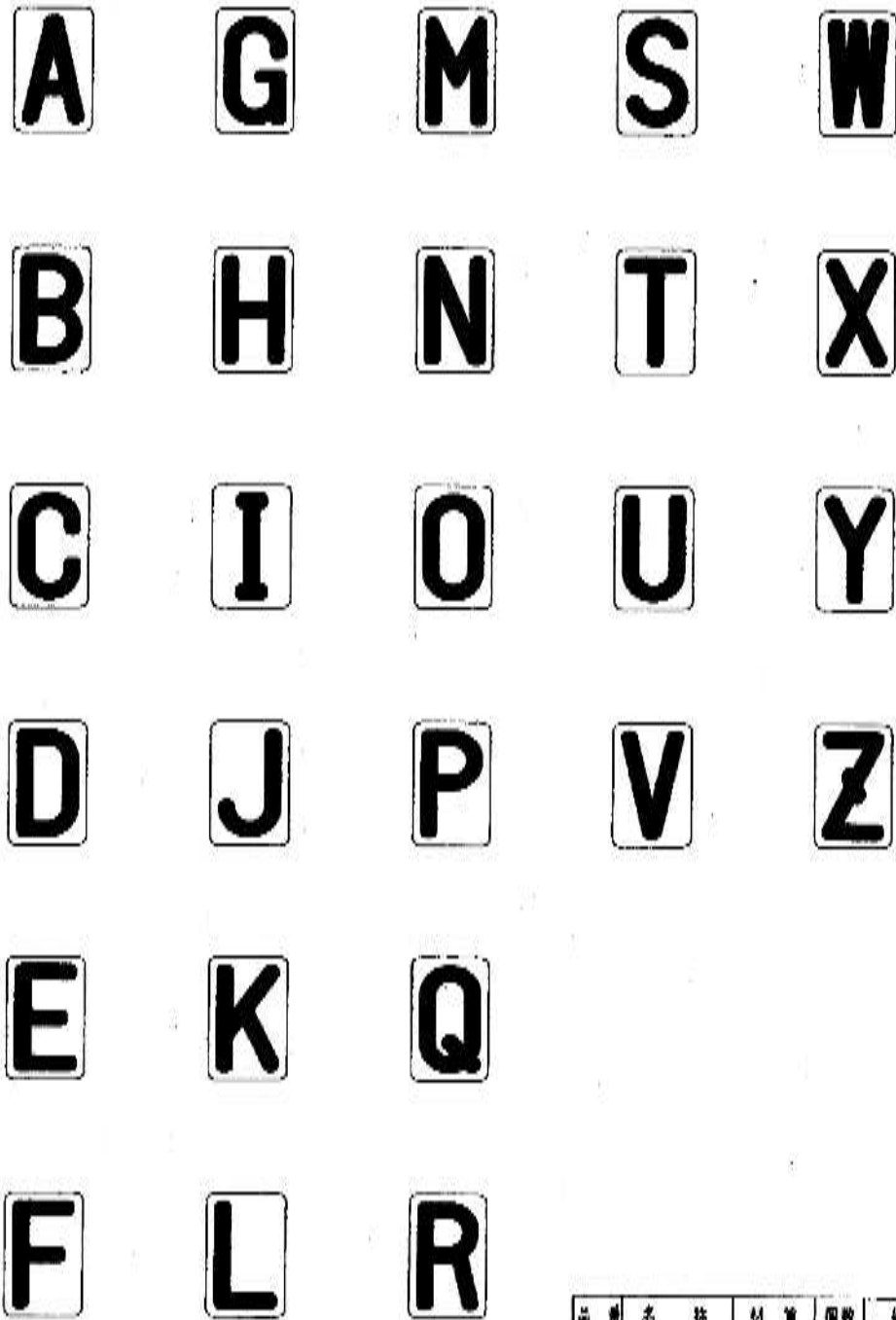
キャップは、本市が指定する消火栓用円形鉄蓋の取付部に、蓋表面から容易に取付け可能であり、蓋表面から突出していないことを確認する。

キャップ基本寸法図（参考）

（単位：mm）



文字表示部最大寸法を示す。
注) 上記寸法は参考とする。



品名	名称	材質	個数	備考
設計	図	番	尺	度
	NAB720			
型式				
品名	管理ナンバーキャップ (A~Z)			
大阪市水道局			付図 1	

0

5

1

6

2

7

3

8

4

9

品番	名称	材質	個数	備考
設計	図	費	尺	年度
	NAB720			
型式				
品名	管理ナンバーキャップ(0~9)			
大阪市水道局			付図2	

100

75

150

1

200

300

品番	名称	材質	備数	備考
設計	図	番	尺	度 年 月 日
	NAB720			
型式				
品名	管理ナンバーキャップ (口径)			
	大阪市水道局		付図 3	

3号(500)

単口消火栓用模様

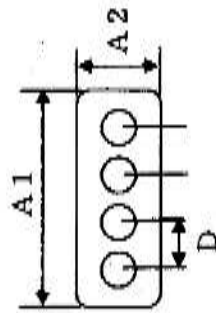


4号(600)

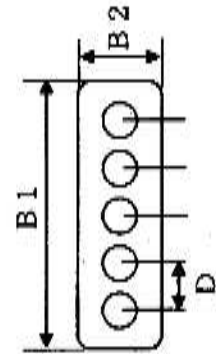
双口消火栓用模様



A寸法



B寸法



A/B共通寸法



種類	A1		A2		B1		B2		C1		C2		D	
	寸法	許容差	寸法	許容差	寸法	許容差	寸法	許容差	寸法	許容差	寸法	許容差	寸法	許容差
3号 4号	80.9	±2.2	32	±1.8	94.2	±2.2	32	±1.8	13	±1.5	15	±1.5	18.3	±1.8

カラー標示一覧

標示部分	色名
消防車・火の用心の背景・文字(消火栓・駐車禁止)	レッド
背景	イエロー

※マンセル値は、JIS Z 8721 (色の表示法—三属性による表示) による標準値。

単位 mm	
設置穴径	φ18 ±1.5
寸法	許容差

注記 A・Bについては、普通プレート設置箇所である。
注記 A・Bに直線記号のプレート設置穴を以、30mm角で設置すること。

大阪市水道局	
円形鉄蓋	付図4
蓋表面横線および 管理ナンバークヤ ッ設置穴寸法	図面

注記) 上記模様及び図面は、鉄蓋表面の模様及び弁柱部などを識別する文字を模式的に表示したもので、模様や幅尺は実際のものと異なる。
但し、背景における各突起表記との間隔について、30mm未満とする。