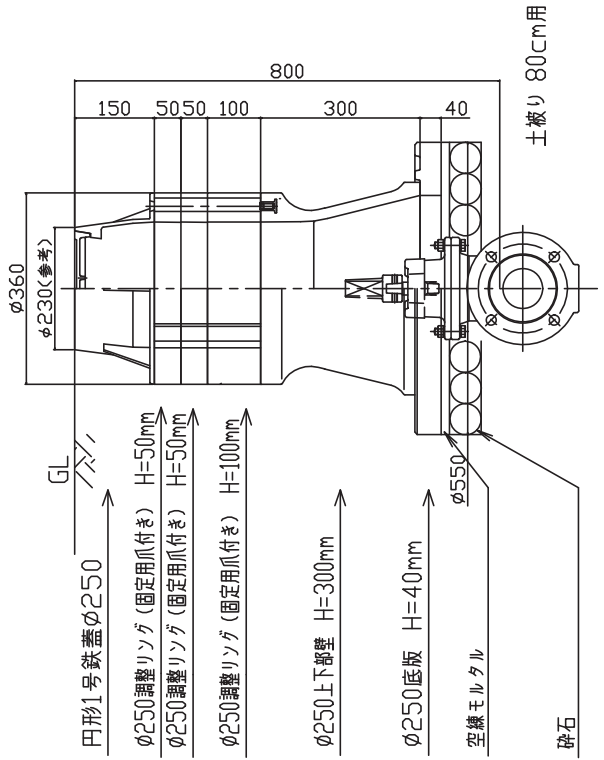


# I 弁栓室類標準図集

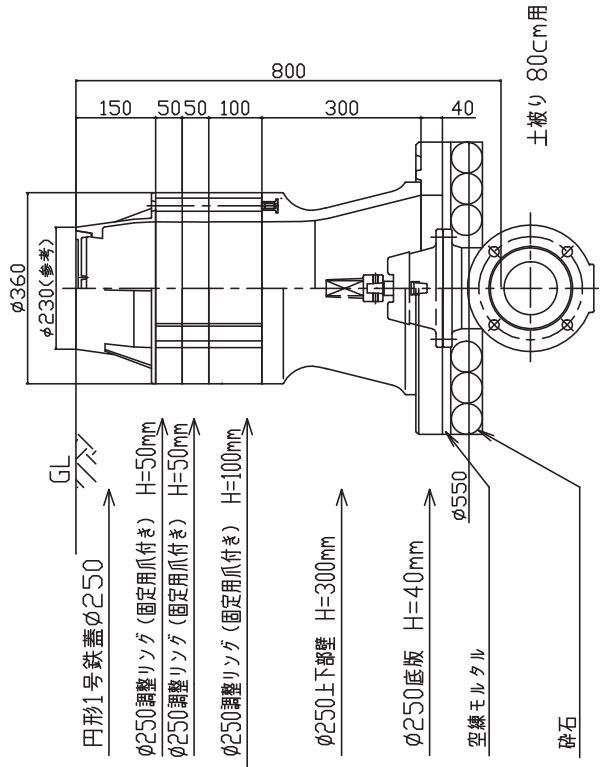
断面図

φ75



断面図

φ100



(注) 1. 制水弁本体と弁柱用ボックスは、接離してはならない。

2. 砕石は敷き均し後、十分に転圧すること。

3. 砕石については、厚さ20cmを基本とするが、本管に接離しないように調整すること。

4. 本管の周囲は、必ず砂で埋め戻しを行うこと。

5. 調整リングは、路面切下げ等に対応するため必ず使用すること。

6. 土被りに合わせて、調整リング、弁柱用ボックスを適宜使用し高さ調整すること。

7. ボルト緊結は行わないこと。

8. 築造の際、底版には必ず上下部壁もしくは下部壁を構むこととし、それ以外の資材は直接構まないこと。

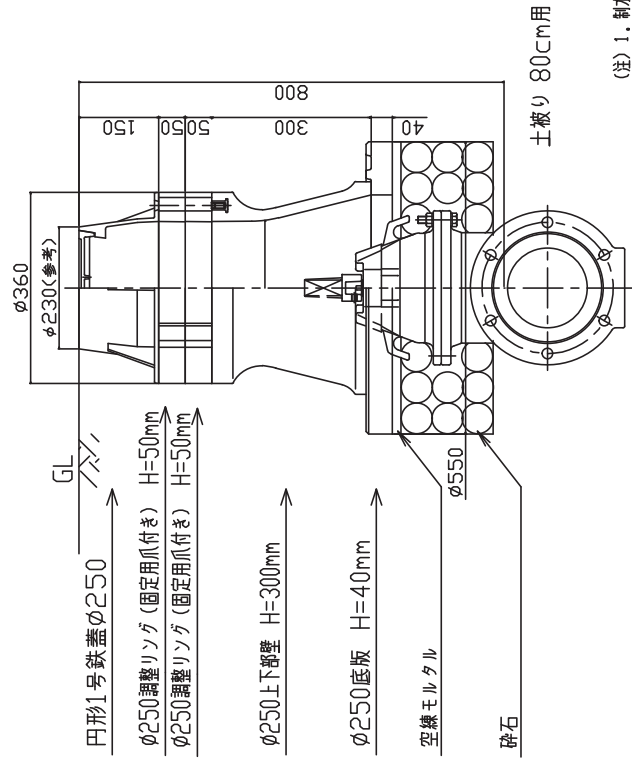
制水弁室標準図

φ75・φ100

(単位mm)

# 断面図

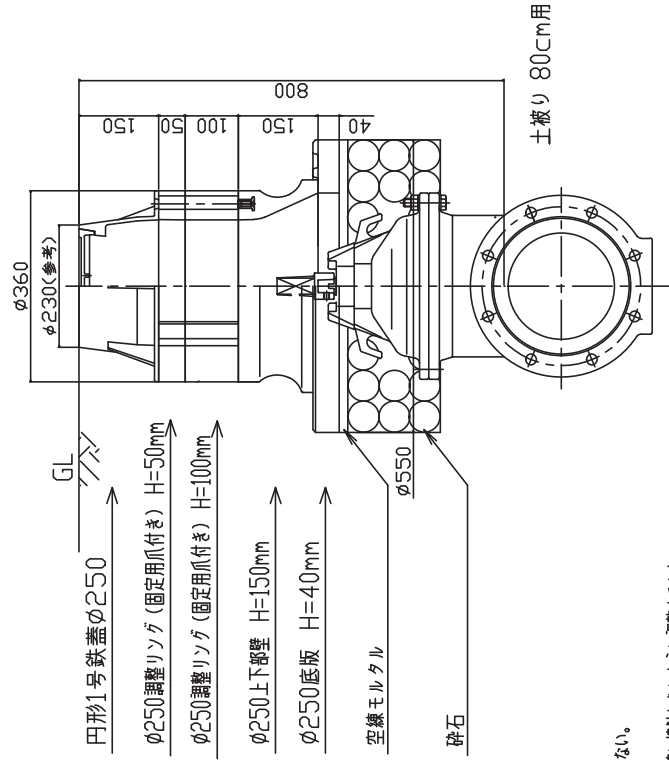
φ150



- (注) 1. 制水弁本体と弁塔室用ボックスは、接触してはならない。  
 2. 砕石は敷き均し後、十分に転圧すること。  
 3. 砕石については、厚さ20cmを基本とするが、本管に接触しないように調整すること。  
 4. 本管の周囲は、必ず砂で埋め戻しを行うこと。  
 5. 調整リングは、路面切下げ等に対応するため必ず使用すること。  
 6. 土被りに合わせて、調整リング、弁塔室用アロックを適宜使用し高さを調整すること。  
 7. ボルト緊結は行わないこと。  
 8. 築造の際に、底版には必ず上下部壁もしくは下部壁を継ぐこととし、それ以外の資材は連続しないこと。

# 断面図

φ200

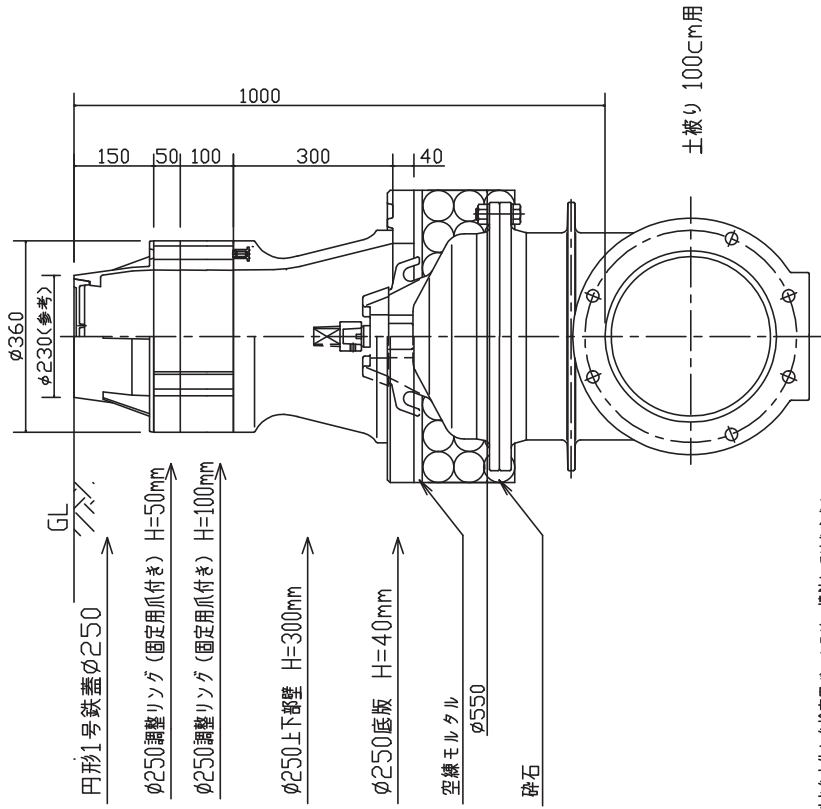


## 制水弁室標準図

φ150・φ200  
(単位mm)

断面図

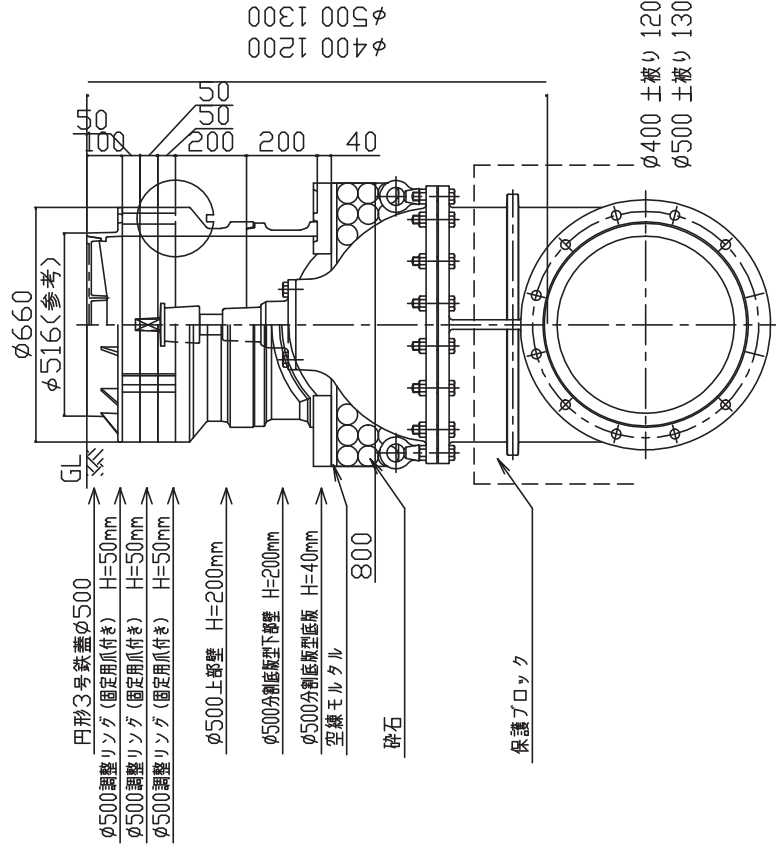
φ300



- (注) 1. 制水弁本体と弁室用ボックスは、接合してはならない。  
 2. 砕石は敷き均し後、十分に転圧すること。  
 3. 砕石については、厚さ20cmを基本とするが、本管に接触しないように調整すること。  
 4. 本管の周囲は、必ず砂で埋め戻しを行うこと。  
 5. 調整リングは、路面切下げ等に対応するため必ず使用すること。  
 6. 土流りに合わせて、調整リング、弁室用ボックスを適宜使用し高さ調整すること。  
 7. ホルト緊結は行わないこと。  
 8. 築造に際し、底版には必ず上下部壁もしくは下部壁を積むこととし、それ以外の素材は直接積まないこと。

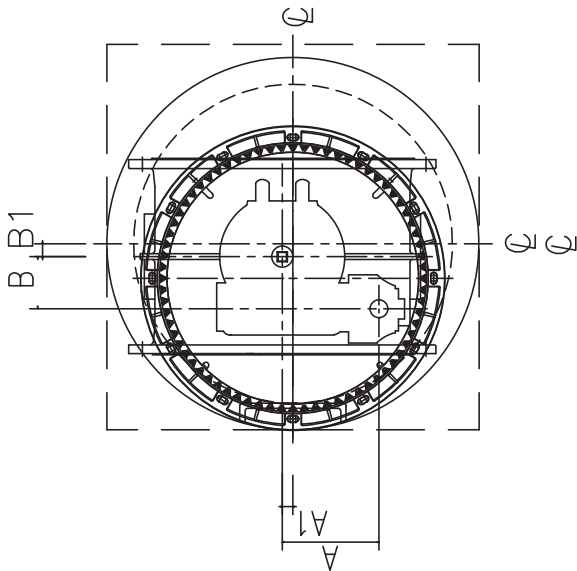
断面図

φ400・φ500



制水弁室標準図  
 φ300・φ400・φ500  
 (単位mm)

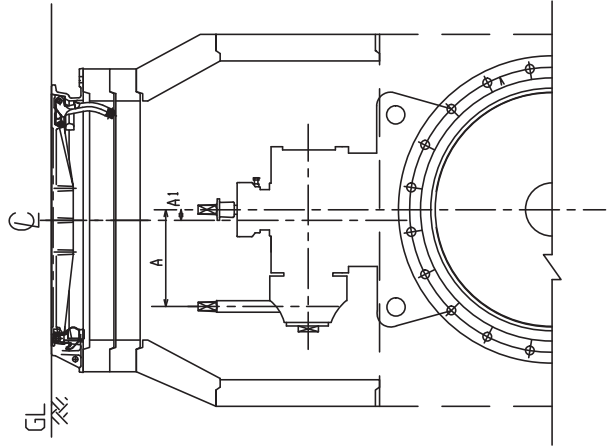
# 平面図



- (注) 1. 直壁・斜壁ブロックは、下水通用鉄筋製組立マンホール（日本下水道協会規格JSWAS A-11）を使用すること。  
 2. 調整リング（固定用爪付き）は、大阪市水道局調達用配管材料仕様書（高仕様 A5004）に規定する資材を使用すること。  
 3. 弁室の築造に際しては、調整リング、斜壁ブロック、直壁ブロック類より適切な高さのブロックを組み合わせて築造すること。  
 4. 調整リングは、路面切下げ等に対応するため必ず使用すること。  
 5. 直壁ブロックと調整リングの隙間には、モルタルを充填すること。  
 6. 保護ブロックの構造は、制水弁保護ブロック構造図を参照すること。  
 7. 弁室の設置にあたっては、A, A1, B1寸法が各製造者によって異なるため、各製造者の承認図面を参照すること。  
 8. 7の項目等の詳細については、本市監督員と協議すること。  
 9. ボルト緊結は行わないこと。

# 断面図

# 断面図

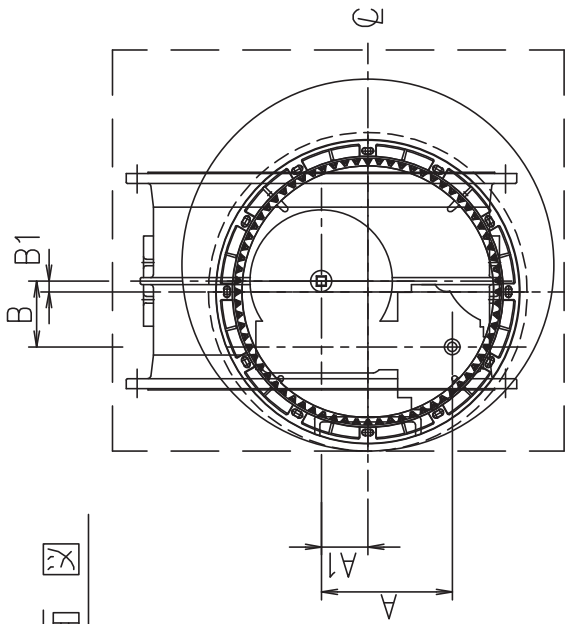


- 円形6号鉄蓋φ900
- φ900調整リング（固定用爪付き）
- φ900調整リング（固定用爪付き）
- φ900斜壁ブロック 1200×900
- φ900直壁ブロック 1200

モルタル  
保護ブロック

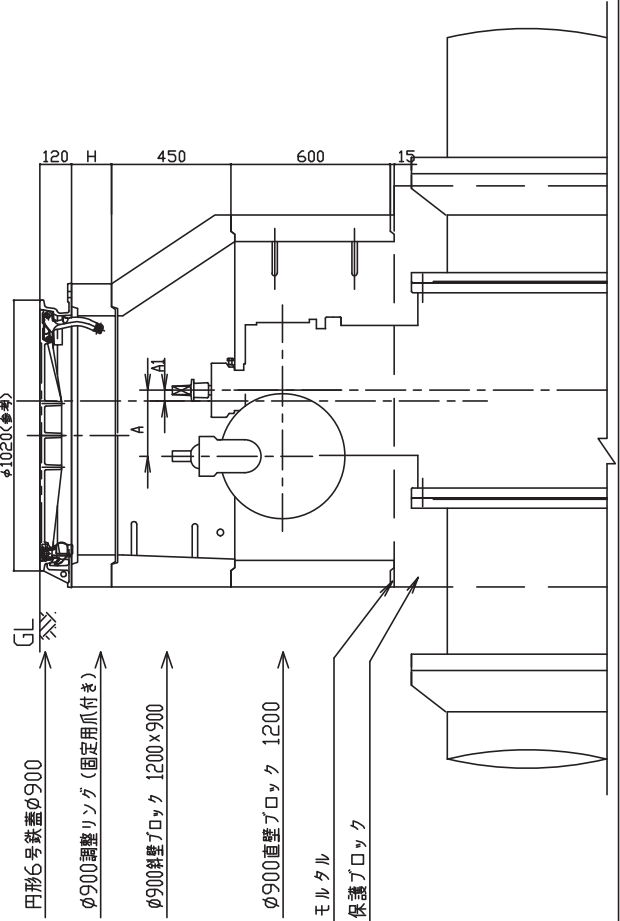
制水弁室標準図  
 φ600 ~ φ900  
 （副弁内蔵式バタフライ弁）  
 立形  
 （単位mm）

# 平面図

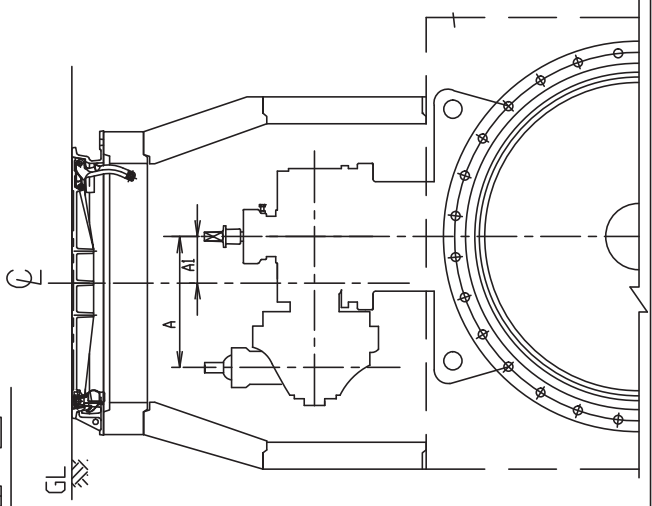


- (注) 1. 直壁・斜壁ブロックは、下水道用鉄筋製組立マンホール（日本下水道協会規格JSWAS A-11）を使用すること。  
 2. 調整リング（固定用爪付き）は、大阪市水道局調達用配管材料仕様書（高仕様 A5004）に規定する資材を使用すること。  
 3. 弁室の築造に際しては、調整リング、斜壁ブロック、直壁ブロック類より適切な高さのブロックを組み合わせて築造すること。  
 4. 調整リングは、路面切下げ等に対応するため必ず使用すること。  
 5. 直壁ブロックと調整ブロックの隙間には、モルタルを充填すること。  
 6. 保護ブロックの構造は、制水弁保護ブロック構造図を参照すること。  
 7. 弁室の設置にあたっては、A, A1, B, B1寸法が各製造者によって異なるため、各製造者の承認図面を参照すること。  
 8. 7の項目等の詳細については、本市監督員と協議すること。  
 9. ボルト緊結は行わないこと。

# 断面図

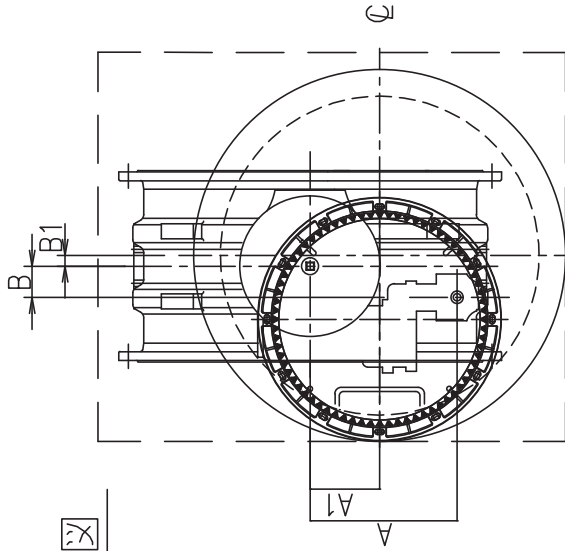


# 断面図

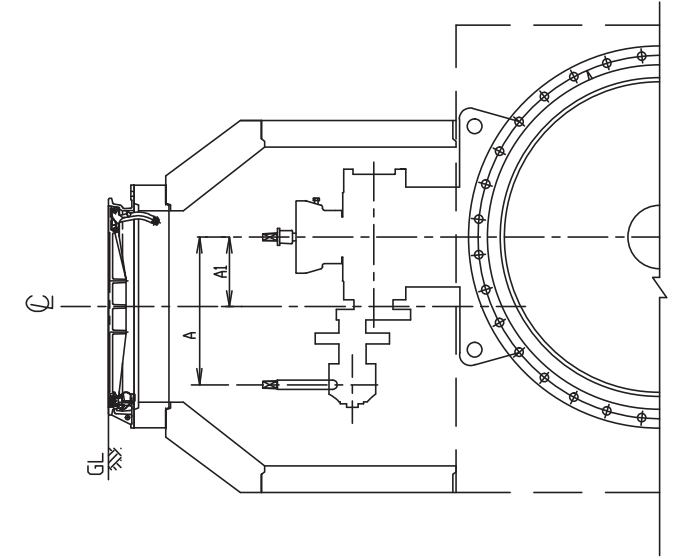


制水弁室標準図  
 φ1000 ~ φ1200  
 (副弁内蔵式バタフライ弁)  
 立形  
 (単位mm)

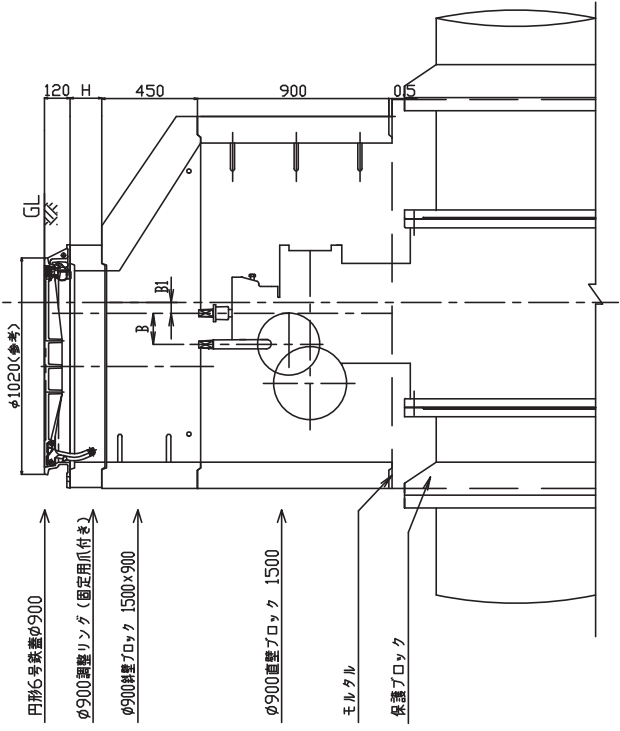
平面図



断面図



断面図



円形6号鉄蓋φ900

φ900調整リング(固定用爪付き)

φ900斜壁ブロック 1500×900

φ900直壁ブロック 1500

モルタル

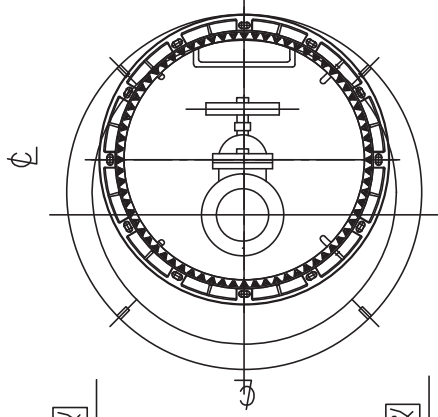
保護ブロック

- (注)
1. 直壁、斜壁ブロックは、下水通用鉄筋製組立マンホール(日本下水道協会規格JSWAS A-11)を使用すること。
  2. 調整リング(固定用爪付き)は、大阪市水道局調達用配管材料仕様書(高仕様 A5004)に規定する資材を使用すること。
  3. 弁室の築造に際しては、調整リング、斜壁ブロック、直壁ブロック類より適切な高さのブロックを組み合わせて築造すること。
  4. 調整リングは、路面切下げ等に対応するため必ず使用すること。
  5. 直壁ブロックと調整ブロックの隙間には、モルタルを充填すること。
  6. 保護ブロックの構造は、制水弁保護ブロック構造図を参照すること。
  7. 弁室の設置にあたっては、A, A1, B, B1寸法が各製造者によって異なるため、各製造者の承認図面を参照すること。
  8. 7の項目等の詳細については、本市監督員と協議すること。
  9. ボルト緊結は行わないこと。

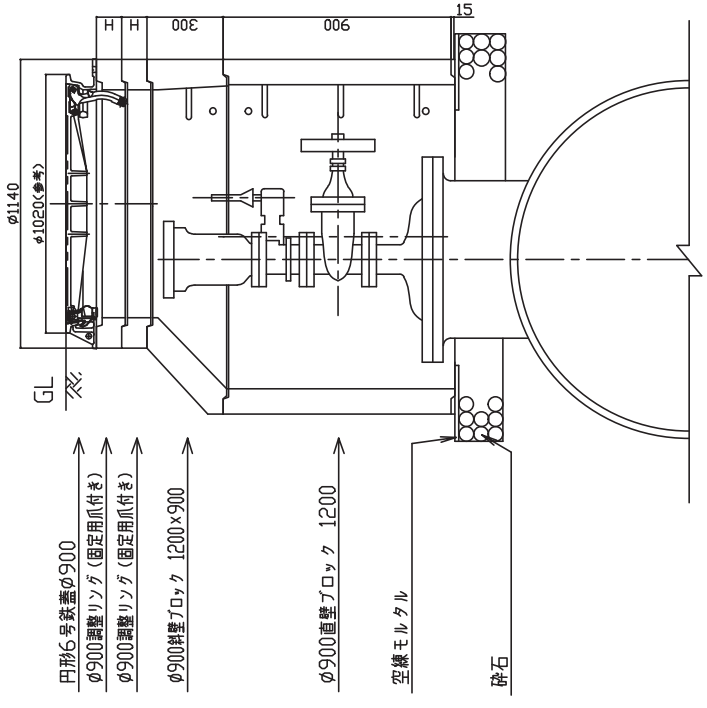
制水弁室標準図  
 φ1350 ~ φ1500  
 (副弁内蔵式バタフライ弁)  
 立形  
 (単位mm)

- (注) 1. 直壁、斜壁ブロックは、下水道用鉄製組立マンホール（日本下水道協会規格JSWAS A-11）を使用すること。  
 2. 調整リング（固定用爪付き）は、大阪市水道局調製用設置材料仕様書（局仕様 A5004）に規定する資材を使用すること。  
 3. 弁室の築造に際しては、調整リング、斜壁ブロック、直壁ブロック類より適切な高さのブロックを組み合わせて築造すること。  
 4. 調整リングは、鉄面切下げ等に相当するため必ず使用すること。  
 5. 砕石は敷き均し後、十分に密圧すること。  
 6. 斜壁ブロック、調整リング、築蓋はボルト・ナットにより緊結を行うこと。

平面図



断面図



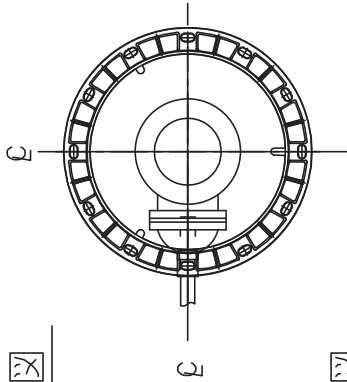
- 円形6号鉄蓋φ900
- φ900調整リング（固定用爪付き）
- φ900調整リング（固定用爪付き）
- φ900斜壁ブロック 1200×900
- φ900直壁ブロック 1200
- 空線モルタル
- 砕石

急速空気弁室標準図

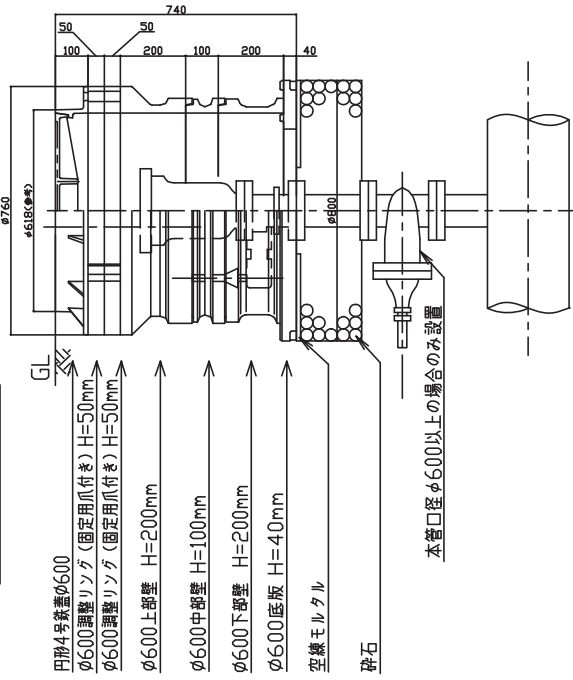
φ100（本管呼び径φ800以上で入孔付）  
 （単位mm）



平面図



断面図



- 円形4号鉄蓋φ600
- φ600調整リング (固定用爪付き) H=50mm
- φ600調整リング (固定用爪付き) H=50mm
- φ600 上部壁 H=200mm
- φ600 中部壁 H=100mm
- φ600 下部壁 H=200mm
- φ600 底版 H=40mm
- 空機モルタル
- 砕石

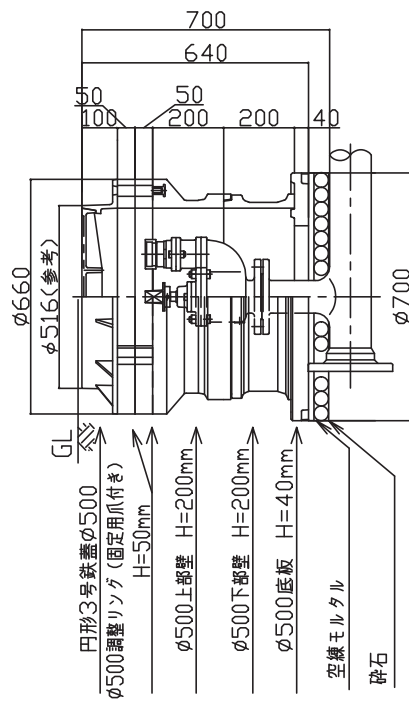
- (注) 1. 砕石は敷き均し後、十分に圧縮すること。  
 2. 調整リングは、既面切下げ等に対応するなめ必ず使用する。  
 3. 土敷りに合わせて、調整リング、弁給室用ボックスを適宜使用し高さ調整すること。  
 4. 上部壁、調整リング、鉄蓋はボルト・ナットにより緊結を行うこと。  
 5. 築造に際し、鉄蓋には必ず下部壁を積むこととし、それ以外の資材は直接積まないこと。

急速空気弁室標準図

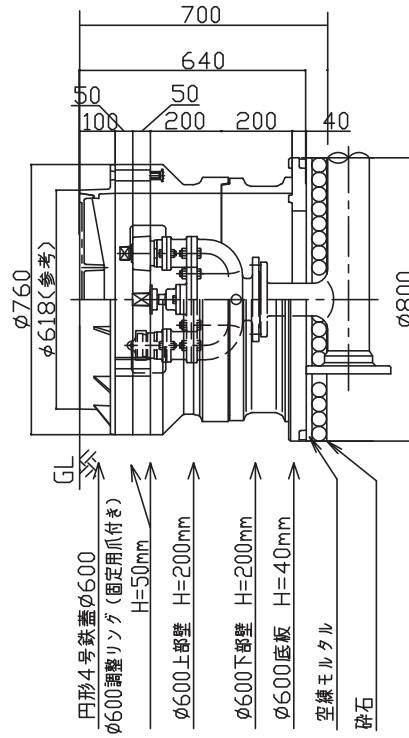
φ75 (本管呼び径φ400~φ500)  
 φ100 (本管呼び径φ600以上で人孔なし)

(単位:mm)

単口排水栓室



双口排水栓室

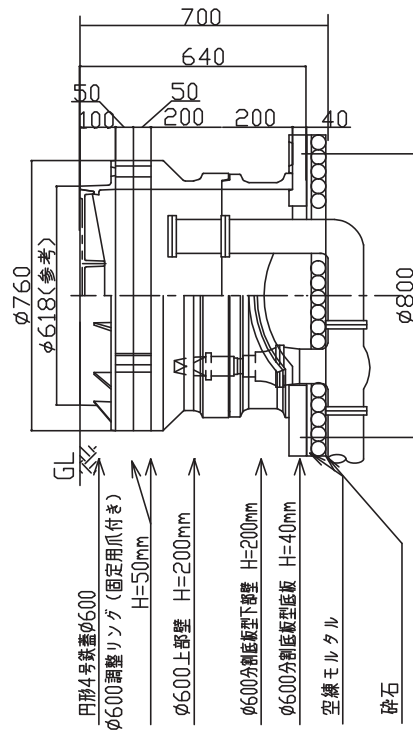


- (注) 1. 砕石については、厚さ20cmを基本とするが、本管に接触しないように調整すること。  
 2. 本管の周囲は、必ず砂で埋め戻しを行うこと。  
 3. ボルト緊結は行わないこと。  
 4. 築造に際し、底版には必ず下部壁を兼ねることとし、それ以外の資材は直接積まないこと。

単口排水栓室標準図  
 双口排水栓室標準図

(単位mm)

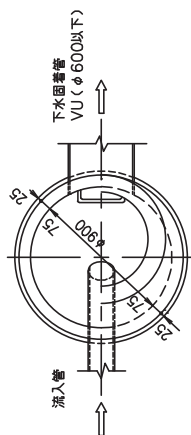
双口排水栓室



- (注) 1. 砕石については、厚さ20cmを基本とするが、本管に接触しないように調整すること。  
 2. 本管の周囲は、必ず砂で埋め戻しを行うこと。  
 3. 土着りに合わせて、調整リング、弁栓用ボックスを適宜使用し高さ調整すること。  
 4. ボルト緊結は行わないこと。  
 5. 築造に際し、底板には必ず下部壁を兼ねることとし、それ以外の資材は直接積まないこと。

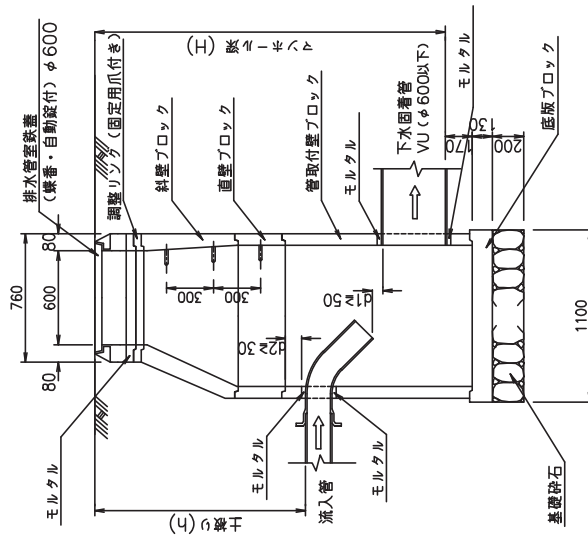
排水栓(洗浄栓)室標準図  
 (単位:mm)

平面図

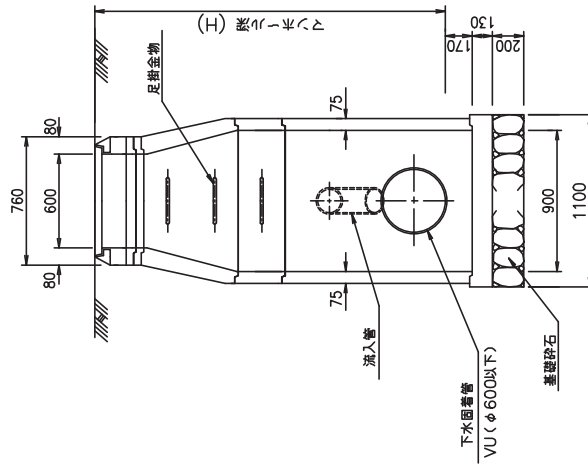


- (注) 1. 設置、調整、管取付時、底版ブロックは、下水道用鉄筋製埋立マンホール(日本下水道協会規格JSWAS A-11)を使用すること。  
 2. 調整リング(固定用爪付き)は、大阪市水道局用途用管材料仕様書(局仕様 A5004)に規定する資材を使用すること。  
 3. 弁蓋の固定に際しては、下流ブロック部より適切な高さのブロックを組み合わせて設置すること。  
 4. 調整目との流入管穿孔余裕幅は、30mm以上確保すること。  
 5. 流入管の下側と下水固着管の管大端は、50mm以上隙隙を確保すること。  
 6. 下水固着管の管材料は、下水道用優質強化ビニル管を使用すること。  
 8. ホリト緊結は行わないこと。

縦断面図



横断面図



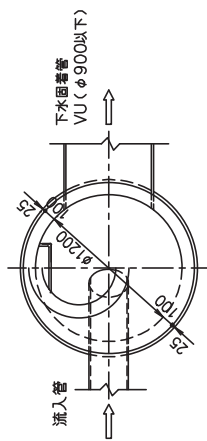
ブロック類寸法表

品名	形状寸法	高さ		備考
		高さ	厚さ	
調整リング (固定用爪付き)	φ600	10	10	局仕様 A 5004
		30	30	
		50	50	
		300	300	
		450	450	
斜壁ブロック	φ600xφ900	600	600	足掛金物付 JSWAS A-11
		900	900	
		1200	1200	
		1500	1500	
		1800	1800	
		900	900	
直壁ブロック	φ900	900	900	JSWAS A-11
		1200	1200	
		1500	1500	
		1800	1800	
管取付壁ブロック	φ900	1300	1300	JSWAS A-11
		1800	1800	
底版ブロック	φ900	130	130	

排水管室 (自然流下式) 標準図  
 下水固着管径 φ600以下  
 (1号組立人孔)

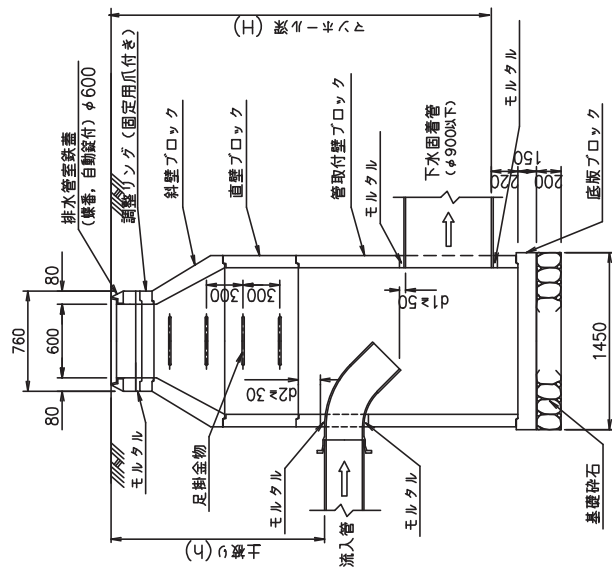
(単位mm)

平面図

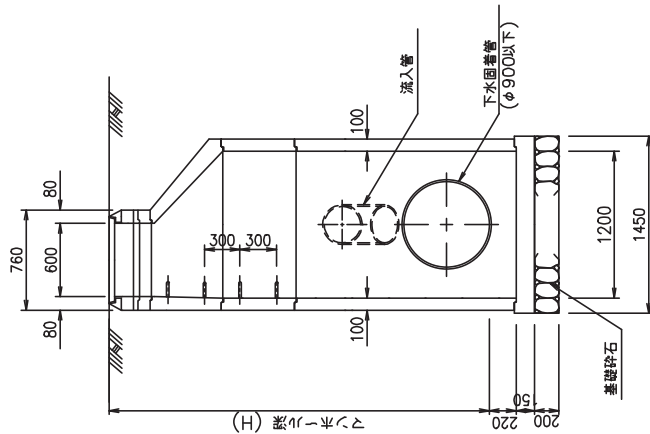


- (注) 1. 直壁、斜壁、管取付壁、底板ブロックは、下水道用鉄筋組立マンホール（日本下水道協会規格JSWAS A-11）を使用すること。  
 2. 調整リング（固定用爪付き）は、大阪市下水道調整用防犯材料仕様書（原仕様 A5004）に規定する資材を使用すること。  
 3. 弁室の築造に際しては、下表ブロック類より適切な高さのブロックを組み合わせて築造すること。  
 4. 壁面日との流入管開口余裕幅は、30mm以上確保すること。  
 5. 流入管の管下層と下水固着管の管天端は、50mm以上離隔を確保すること。  
 6. 下水固着管の管材料は、下水道用硬質塩化ビニル管を使用すること。  
 8. ホルト累結は行わないこと。

縦断面図



横断面図

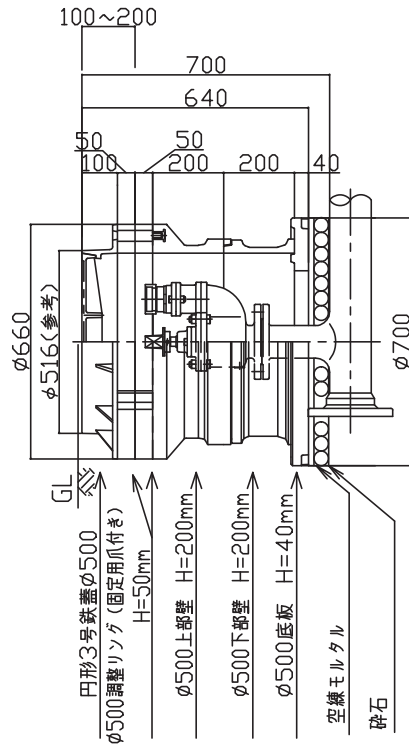


ブロック類寸法表 (単位:mm)

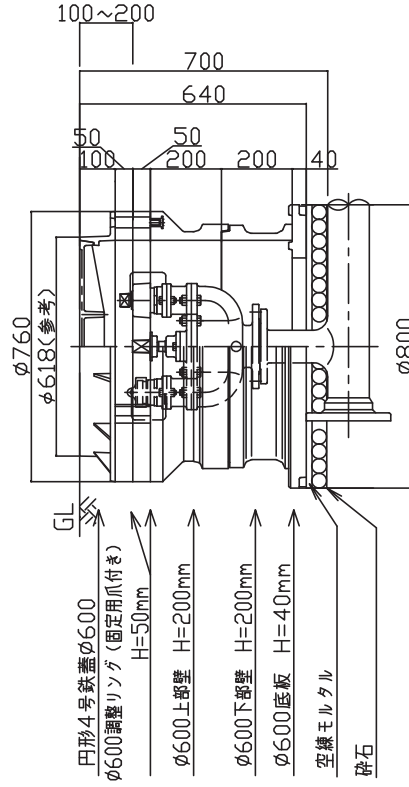
品名	形状寸法	高さ	備考
調整リング (固定用爪付き)	φ600	10	原仕様 A 5004
		30	
		50	
斜壁ブロック	φ600×φ900	300	足掛金物付 JSWAS A-11
		450	
		600	
		900	
		1200	
直壁ブロック	φ900	1500	JSWAS A-11
		1800	
		900	
		1200	
		1500	
管取付壁ブロック	φ900	1800	JSWAS A-11
		1500	
		1200	
底板ブロック	φ1200	150	

排水管室（自然流下式）標準図  
 下水固着管径 φ900以下  
 （2号組立人孔）  
 （単位:mm）

単口消火栓室



双口消火栓室



- (注) 1. 砕石については、厚さ20cmを基本とするが、本管に接触しないように調整すること。  
 2. 本管の周囲は、必ず砂で埋め戻しを行うこと。  
 3. ボルトにて鉄蓋とボックスの固定をすること(締付トルク 30N・mとする)。  
 4. ボルト取付において、ワッジャなどにより、ゆるみ防止策を行うこと。  
 5. 築造に際し、盛土には必ず下部壁を積むこととし、それ以外の盛土は直積まないこと。

単口消火栓室標準図  
 双口消火栓室標準図  
 (円形鉄蓋使用時)  
 (単位mm)