

## 付属 - 4

# 完成図書電子化ガイドライン

# 完成図書電子化ガイドライン

## 1 適用

- ・ 原則として完成図書に含める内容すべてを電子化するものとするが、監督員が不要と認めたものについては、この限りではない。

## 2 電子化の方法とファイル形式（参考資料【ファイル構成例】を参照）

- ・ 完成図書はPDFファイル形式とする。ただし、完成図面のうち施工図については汎用性のあるCADソフト(AutoCAD または JW-CAD)のファイル形式も用意し、同一媒体に格納すること。
- ・ 図書ごとに図書名称を付けたフォルダを作成し、各フォルダには詳細のフォルダを用意する。
- ・ 表紙、目次はフォルダに入れない。
- ・ 設計図面については1枚ごとに別ファイルとする。
- ・ 完成図面のうち施工図についても1枚ごとに別ファイルとし、ファイル名は同フォルダに格納するCADデータのファイル名と一致させる。
- ・ 上記の設計図面、施工図以外については、同じ内容である限り1つのファイルとする。ただし、1つのファイルが20MBを超える場合もしくは100ページを超える場合は、適切な場所で区切り別ファイルとする。
- ・ 100ページを超える場合であっても、階層等により検索を容易にできる処置を施すならば、20MBを超えない容量で1つのファイルとすることができる。

## 3 電子媒体

- ・ 基本的にはDVD-Rを使用し1枚に収めるものとするが、1枚に収まり切らない場合についてはDVD-Rを複数枚もしくはCD-Rの使用も協議により可能とする。
- ・ 記録方式(ファイルシステム)は、UDF形式(リビジョン1.02 または 1.5)とし、Microsoft Windows のOS上で表示可能であること。
- ・ 原則として、納品時には記録媒体にファイナライズ処理を行い、追記・修正・削除等できないようにすること。

## 4 PDFファイルのプロパティ設定

### 【プロパティの設定】

項目	設定内容
タイトル(T)	ファイル名
作成者(A)	受注者名
サブタイトル(S)	工事名称
キーワード(K)	設定なし

## 5 ファイル名（参考資料【ファイル構成例】を参照）

- ・ ファイル名およびフォルダ名は、原則、内容を反映した日本語表記とし、同じ内容が複数に分割されている場合はファイル名称に連番を付ける。
- ・ 使用する文字については、次項「使用文字」に従う。

## 6 使用文字

- ・ 使用できる半角文字は、JIS X0201 で規定されている文字からカタカナ用図形文字を除いたラテン文字用図形文字のみとする。
- ・ 数字・英字は半角で統一する。
- ・ 使用できる全角文字は、JIS X0208 で規定されている文字から数字とラテン文字を除いた文字のみとする。
- ・ 機種依存文字（例：丸囲い文字、ローマ数字、(株)、No.、kg、m<sup>2</sup>、地名や人名等の特殊漢字等）、利用者が独自に作成した外字等は、他の端末では表示できない場合もあるので使用しない。

## 7 解像度

- ・ 解像度は、ファイル容量を考慮し200dpiを基本とする。
- ・ ただし、解像度200dpiで内容の判別が困難な場合、監督員と協議し1ファイルあたり20MBを上限に解像度を変更するものとする。

## 8 ウイルス対策

- ・ ファイルをDVD-R等に格納する前に、ウイルスチェックを行うこと。
- ・ ウイルスチェックの結果、ウイルス感染がないファイルのみDVD-R等に格納すること。
- ・ ウイルス対策ソフトは特に指定はしないが、信頼性の高いものを利用すること。
- ・ 最新のウイルスも検出できるように、ウイルス対策ソフトは常に最新のデータに更新(アップデート)したものを利用すること。
- ・ 電子媒体の表面には、「使用したウイルス対策ソフト名」、「ウイルス(パターンファイル)定義年月日またはパターンファイル名」、「チェック年月日(西暦表示)」を明記すること。

## 9 DVD-R等の表記

- ・ DVD-R等には、「工事名称」、「工期又は完成年月」、「受注者名」、「(複数枚ある場合は)分冊」、「ウイルスチェックに関する情報」を明記すること。
- ・ フォントはゴシック体とし、サイズは10ポイントとする。
- ・ DVD-R等には、必要項目を表面に直接印刷、ラベル印刷したもの(シール)を貼付、または油性フェルトペンで表記し、表面に損傷を与えないよう注意すること。

- ・ シールによっては温湿度の変化で伸縮し、DVD-R等に損傷を与えることがあるので、伸縮性の低いシールを選択するよう注意すること。
- ・ 「ウイルスチェックに関する情報」は、使用した「ウイルス対策ソフト名」「ウイルス定義年月日」もしくは「パターンファイル名」、「チェック年月日」を明記すること。

#### 10 DVD-R等格納ケース

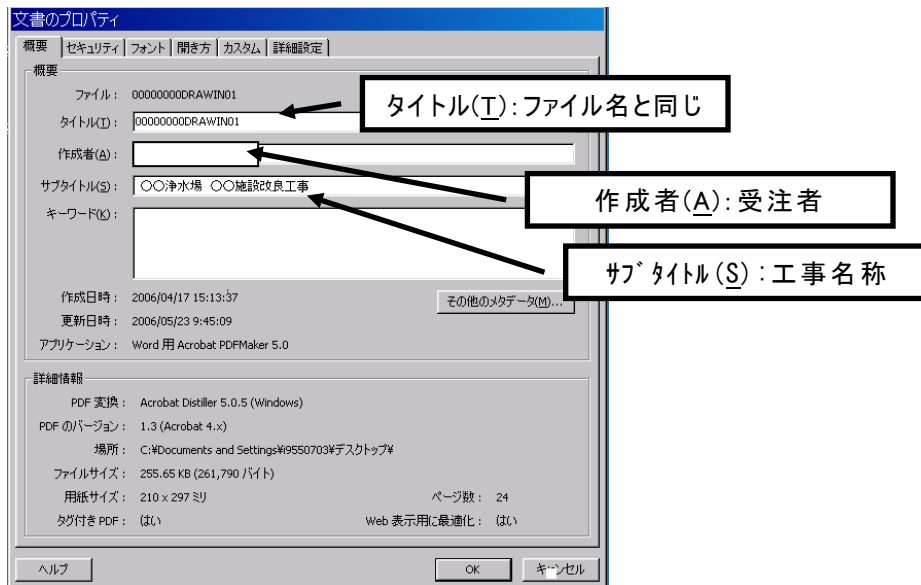
- ・ DVD-R等の格納ケースは、厚さ1cmの12センチDVDケース（プラスチックジュエルケース等でトレイ入り・1枚収納タイプ）で、ケースの蓋はDVD-R等の表面が見える透明タイプとする。（参考寸法：W142×D10×H124mm）
- ・ ケースの背表紙には、「年度」「工事名称」「（複数枚の場合は）分冊」を縦書きで明記すること。
- ・ なお工事名称が長く書ききれない場合は、監督員と協議すること。

#### 11 その他

- ・ 本仕様書に定めのない事項または疑義が生じた場合は、必要に応じて監督員と協議して定めるものとする。

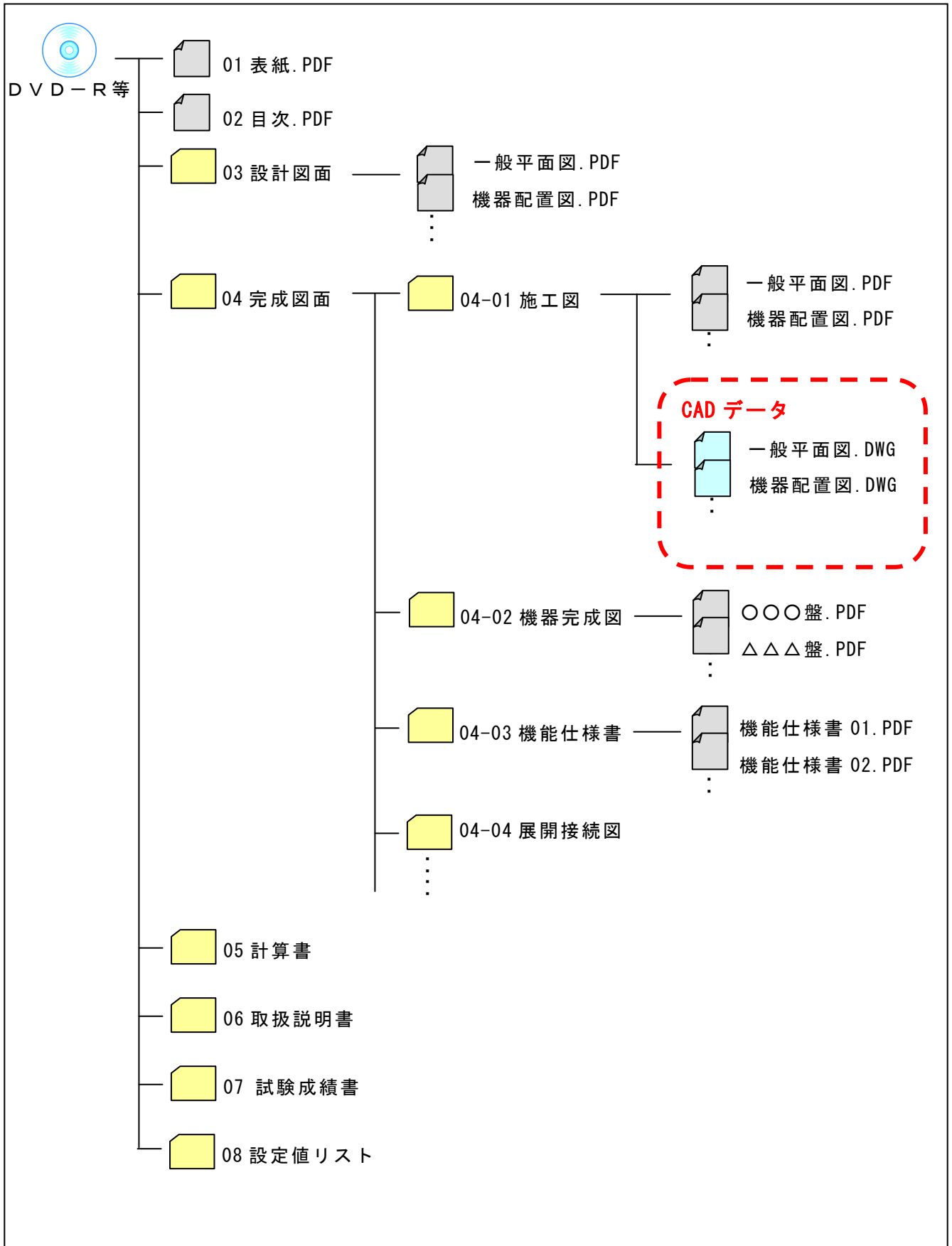
## (参考資料)

## 【セキュリティ・プロパティ設定例】 Adobe® Acrobat® 7.0 Standardの場合



(参考資料)

【ファイル構成例】



(参考資料)

【DVD-R等表記例】



【DVD-R等格納ケース・背表紙】

