

## 第7章 仮設工

### 第1．総 則

#### 1．仮設工

##### (1) 仮設工項目

「国土交通省土木工事標準積算基準書 - 5 - 仮設工(1)」によるものとする。

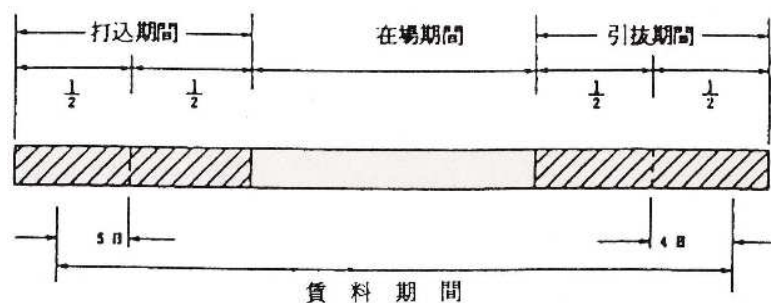
##### (2) 仮設工の積算

「国土交通省土木工事標準積算基準書 - 5 - 仮設工(2)1)～3)」によるものとする。

#### 2．鋼矢板・H鋼杭の賃料等について

##### (1) 賃料の基本的な考え方

賃料期間(1)(日) = { (打込期間 × 1/2) + (在場期間) + (引抜期間 × 1/2) }  
× (不稼働係数) + (5日 + 4日)



(注) 1．仮設材H鋼杭についても同様の扱いとする。

2．土留め・締切り・路面覆工等に使用される切梁腹起し覆工板については打込(引抜)日数を設置(撤去)日数と読みかえ同様の扱いとする。

3．建込矢板及び支保材の場合

賃料期間(2)(日) = 在場期間 × 不稼働係数

(注) 在場期間 = 掘削日数 + 管布設日数 + (管保護日数) + 埋戻日数

4．打込(引抜)期間が短く、準備日(5日 + 4日)を打込(引抜)日数の1/2に加算すると、全打込(引抜)日数期間を超える場合は、全打込(引抜)期間に固定する。

(例) 打込(引抜)日数6日の場合

6日/2 + 5日 = 8日 > 6日となるため、6日に固定する。

5．即日開放する場合は、不稼働係数及び準備日(5日 + 4日)は考慮しない。

(2) 賃料の算出

ア．転用工事における準備日数 5 日と 4 日については、当該 1 現場当り 1 回算入するものと  
し、転用毎には算入しないこと。

イ．鋼矢板及び H 鋼材の賃料 = 供用 1 日当り賃料 × 賃料期間 ( 1 )

ウ．支保材の賃料 = 供用 1 日当り賃料 × 賃料期間 ( 2 )

ただし、木製の場合は供用回数とする。

エ．鋼矢板等の 1 現場あたりにおける使用回数が 2 回以上となるときは、下記により補正率  
を乗じて補正することができる。

1 現場当りの鋼矢板及び H 形鋼の修理費 × ( n + 1 ) / 2

〃 支保材の修理費 × ( n + 1 ) / 2

( 注 ) 1 . n は使用回数。

2 . 木製支保、横矢板の修理費は計上しない。

3 . 覆工板等についても同様の扱いとする。

オ．転用する場合の修理費及び損耗費の計算方法

$$B n (\text{施工延長 } 1 \text{ m 当りの修理係数}) = \frac{1/2(\text{施工延長} / \text{転用延長} + 1) \times \text{転用延長}}{\text{施工延長}} \dots$$

$$\text{矢板重量} = \dots \times \text{単位重量} (\text{t} / \text{m}^2) \times \text{平均矢板長} \times 1 \dots$$

$$\text{修理費} (1 \text{ m 当り}) = \dots \times 1 \text{ t 当りの修理費} \dots$$

$$\text{修理費} = \dots \times \text{施工延長} (\text{m})$$

3 . 工事用仮設材 ( 鋼矢板、H 鋼杭 ) の計上について

「国土交通省土木工事標準積算基準書 - 5 - 仮設工 ( 2 ) 6 ) 7 ) 」によるものとする。

なお、標準長さ及びスクラップ長については、諸種の物価本を参照すること。

4 . 矢板工の単価構成

$$\text{単価構成} = \boxed{\text{矢板工}} + \boxed{\text{支保工}} + \boxed{\text{筋掘及び復旧工}}$$

矢板工	材料費	矢板等賃料、矢板等修理費及び損耗費、矢板等材料費
	工事費	矢板等打設費、矢板等引抜費、矢板等切断費
支保工 ( 切梁・腹起 )	材料費	切梁等賃料、切梁等修理費及び損耗費、切梁等材料費
	工事費	切梁等設置費、切梁等撤去費
筋掘及び復旧工	工事費	打設時の掘削及び復旧 ( 土工に計上 )

(注) 1. 建込矢板の場合、土工は計上しない。

2. 矢板を存置する場合は矢板切断工を計上し、切断部以外の引抜工（撤去工）は計上しない。切断部以上の撤去に使用する機械はトラッククレーン（4.9t吊）を標準とする。

## 5. 矢板工の種類及び施工法

本基準では、次の矢板工について積算できる。

施工法の選定については、「国土交通省土木工事標準積算基準書 - 5 - 鋼矢板施工法選定表（参考）」を参考とする。

建込工法	軽量鋼矢板
油圧圧入引抜工法	軽量鋼矢板 普通鋼矢板
プレボーリング工法	H 鋼 杭
クレーン引抜工	普通鋼矢板 H 鋼 杭

## 第2. 矢板打設、引抜工

### 1. 建込工法

「水道事業実務必携 第一編 2 - 2 - 2 土留歩掛表（軽量鋼矢板たて込み）、機械施工」によるものとする。ただし、両側分の延長を片側分に換算する。なお、設置（建込）に使用する機械は掘削工と同様のバックホウとする。また、軽量鋼矢板の修理費及び損耗費の算定にあたっては「補助工法（有）」を適用する。

### 2. 油圧圧入引抜工

「国土交通省土木工事標準積算基準書 - 5 - - 3 油圧圧入引抜工」によるものとする。

### 3. プレボーリング

「国土交通省土木工事標準積算基準書 - 5 - - 4 ディーゼルハンマ・プレボーリング」によるものとする。

#### 4. クレーン引抜工

「国土交通省土木工事標準積算基準書 - 5 - 鋼矢板(H形鋼)工(クレーン引抜工)」  
によるものとする。ただし、引抜き長が10m未満の場合は次表による。

表4-1 日当たり引抜枚【本】数(N)

引抜長(m)	作業補正条件 家屋、鉄道、橋梁、道路、施設及び構造物による障害	
	有り	無し
5未満	28	32
5以上10未満	25	28

#### 5. 軽量鋼矢板圧入引抜工

##### (1) 適用範囲

ア. 本資料は、油圧式杭圧入引抜機による、軽量鋼矢板(有効幅333mm)の圧入と引抜きに適用する。最大矢板圧入長及び引抜き長は6m、適用土質は最大N値20以下とする。またこれらの適用範囲を超えるものについて、別途考慮する。

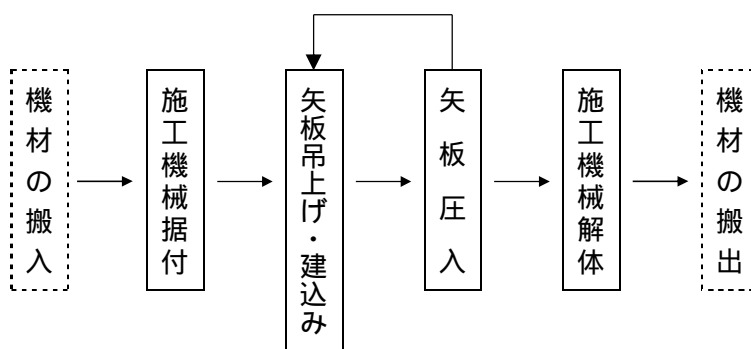
イ. 油圧式杭圧入引抜機の反力チャックのつかみ代は、400mmを標準とする。

ウ. 施工場所が、建設工事公衆災害防止対策要綱に定める「公衆に関わる区域」に該当する場合は、同要綱に則って積算する。

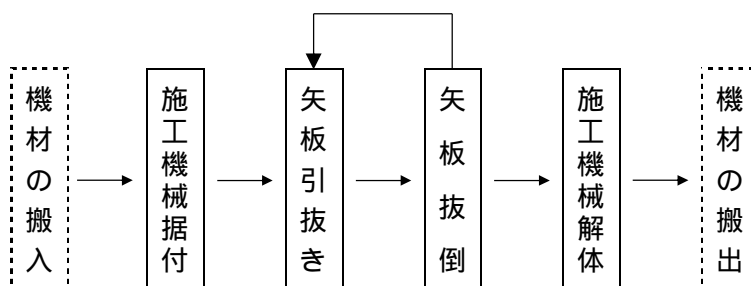
##### (2) 施工概要

標準施工フローは、下記を標準とする。

##### ア. 圧入



##### イ. 引抜き



(注) 本歩掛で対応しているのは、実線部分のみである。

(3) 種類の選定

ア．油圧式杭圧入引抜機

軽量鋼矢板の圧入及び引抜きに使用する油圧式杭圧入引抜機の規格は、エンジン式ユニット排出ガス対策型（第1次基準値）・圧入力294.2kN / 引抜力294.2kN級とする。

イ．付属機械

油圧式杭圧入引抜機の付属機械の機種・規格は次表を標準とするが、現場条件によりこれにより難しい場合は、別途考慮する。

表5 - 1 付属機械の機種・規格

機 種	規 格
ラフテレーンクレーン	排出ガス対策型（第2次基準値） 油圧伸縮ジブ型 16 t 吊

(4) 編成人員

軽量鋼矢板油圧圧入引抜工の編成人員は、次表を標準とする。

表5 - 2 編成人員 (人)

項 目	世 話 役	特殊作業員	とび工
編 成 人 員	1	1	1

(5) 日当たり施工枚数

ア．圧入・引抜作業

軽量鋼矢板の1日当たり圧入及び引抜き枚数（N）は次表による。

表5 - 3 軽量鋼矢板1日当たり施工枚数（N） (枚/日)

圧入・引抜き長（m）	2.0以下	3.0以下	4.0以下	5.0以下	6.0以下
圧 入 枚 数	59	57	54	52	49
引 抜 き 枚 数	86	82	78	74	71

（注）圧入・引抜長とは、軽量鋼矢板を圧入・引抜きする長さであり、矢板長とは異なる。

イ．油圧式杭圧入引抜機の据付解体歩掛

据付・解体は、施工前の準備として施工機械の配置、試運転調整、反力架台、反力ウェイトの据付、反力矢板圧入と施工後の施工機の解体・撤去作業であり、下記を標準とする。

表5 - 4 据付・撤去歩掛

作業区分	項 目	労務(人/回)			機械運転時間(日/回)	
		土木一般 世話役	特 殊 作 業 員	とび工	油 圧 式 杭 圧 入 引 抜 機	ラ フ テ レ ー ン ク レ ー ン
圧入	工事着工及び現場内移設	0.31	0.31	0.31	0.17	0.25
引抜き						

(注) 1. 圧入、引抜きそれぞれについて計上する。

2. 工事着工は、1 工事で機械 1 組につき 1 回計上する。

3. 現場内移設は、現場内で一連の矢板を施工後、現場内の他の場所に移設する場合であり、移設回数分計上する。

(6) 単 価 表

ア. 油圧式杭圧入引抜機による軽量鋼矢板 型圧入10m当り単価表

名 称	規 格	単 位	数 量	摘 要
土 木 一 般 世 話 役		人	30 / N × 1	表 5 - 3
特 殊 作 業 員		"	30 / N × 1	"
と び 工		"	30 / N × 1	"
油圧式杭圧入引抜機運転		日	30 / N	"
ラフテレーンクレーン賃料	排出ガス対策型(第2次基準値) 油圧伸縮ジブ型16t吊	"	30 / N	"
諸 雑 費				端数処理
計				

(注) N : 軽量鋼矢板 1 日当り施工枚数

イ. 油圧式杭圧入引抜機による軽量鋼矢板 型引抜10m当り単価表

名 称	規 格	単 位	数 量	摘 要
土 木 一 般 世 話 役		人	30 / N × 1	表 5 - 3
特 殊 作 業 員		"	30 / N × 1	"
と び 工		"	30 / N × 1	"
油圧式杭圧入引抜機運転		日	30 / N	"
ラフテレーンクレーン賃料	排出ガス対策型(第2次基準値) 油圧伸縮ジブ型16t吊	"	30 / N	"
諸 雑 費				端数処理
計				

(注) N : 軽量鋼矢板 1 日当り施工枚数

ウ. 油圧式杭圧入引抜機据付・解体 1 回当り単価表

名 称	規 格	単 位	数 量	摘 要
土 木 一 般 世 話 役		人		表 5 - 4
特 殊 作 業 員		"		"
と び 工		"		"
油圧式杭圧入引抜機運転		日		"
ラフテレーンクレーン賃料	排出ガス対策型(第2次基準値) 油圧伸縮ジブ型16t吊	"		"
諸 雑 費				端数処理
計				

工．機械運転単価表

名 称	規 格	適用単価表	指 定 事 項
油圧式杭圧入引抜機	エンジン式ユニット 排出ガス対策型 (第1次基準値) 圧入力294kN / 引抜力392kN	機 - 24	燃料消費量 40 機械損料数量 1.45

オ．機 - 24 油圧式杭圧入引抜機運転一日当り単価表

種目	規格	単位	数量	単価(円)	金額(円)	摘要
燃料費						
機械損料		供用日				
諸雑費		式	1			
計						

### 第3．横矢板工

「国土交通省土木工事標準積算基準書 - 5 - 表4.1 施工歩掛(横矢板)」によるものとする。

### 第4．支保工

#### 1．適用範囲

本資料は、土留(親杭横矢板工法、鋼矢板工法)で使用される支保工(切梁・腹起し)の設置、撤去工に適用する。

#### 2．鋼製支保工

「国土交通省土木工事標準積算基準書 - 5 - 表4.1 施工歩掛(切梁・腹起し)」によるものとする。

#### 3．木製支保工

木製支保工歩掛は「水道事業実務必携 第一編2-2-5 支保歩掛表(木製)」によるものとする。なお、「100m当り」の歩掛は「片側延長200mm当り」に読み替えるものとする。

#### 4．軽量金属支保工

##### (1) 適用範囲

開削工法の建込み矢板施行時の土留支保工設置・撤去において、軽量金属支保材を使用する場合に適用する。なお、腹起し材、切梁材の組合せは地域特性を考慮して定める。

##### (2) 支保工設置基準

支保工の設置基準は、次表を標準とする。ただし、切梁材は、掘削幅に応じたものを使用し、段数・腹起し材については、下記によりがたい場合は別途考慮する。

表4 - 1 支保工設置基準

掘削深	段数	切梁材・腹起し材形状
1.5m < h 2.0m	1段	腹起し材(軽量金属) : 70~80×115~130×4000(mm) 切梁材 : 水圧式パイプサポート
2.0m < h 3.5m	2段	腹起し材(軽量金属) : 110~120×120~130×4000(mm) 切梁材 : 水圧式パイプサポート
3.5m < h 3.8m	3段	腹起し材(軽量金属) : 110~120×120~130×4000(mm) 切梁材 : 水圧式パイプサポート

表4 - 2 切梁材計上基準

掘削幅(m)	切梁材調整長(mm)
B 0.9	590~900程度
B 1.3	770~1300程度
B 1.8	1100~1800程度
B 2.2	1500~2200程度

##### (3) 支保工施工歩掛

軽量金属支保工歩掛は「水道事業実務必携 第一編2 - 2 - 6 支保歩掛表(軽量金属製)」の水圧式パイプサポートを標準とする。「100m当たり」の歩掛は「片側延長200m当たり」に読み替えるものとする。なお、水圧ポンプの使用台数については下表のとおりとする。

表4 - 3 水圧ポンプ台数 (片側延長200m当り)

名称	設置段数	台数
水圧ポンプ タンク水量15~19L (台)	1段	4.0
	2段	4.3
	3段	6.0



## 第5．矢板切断工

「国土交通省土木工事標準積算基準書 - 2 - ガス切断工」によるものとする。

## 第6．水管橋・橋梁上部工添架足場工、防護工

### 1．足場工

#### (1) 適用範囲・足場の種類と使用状況及び構成

水管橋、橋梁添加管における足場工は本項によるものを標準とするが、これにより難しい場合は、別途考慮すること。

足場の種類は、パイプ吊り足場又はワイヤーブリッジとし、標準はパイプ足場とするが、次の場合はワイヤーブリッジ転用足場を考慮する。

ア．地上又は水面上高さが10m以上となる場合

イ．対岸または相隣接する橋台、橋脚間の作業場の通路がない場合

ウ．その他安全管理上等ワイヤーブリッジ転用足場が必要な場合

ただし、トラッククレーン架設の場合は、クレーン作業等により原則としてワイヤーブリッジ転用足場は使用しない。

#### (2) 使用状況

使用は、架設、床版又は塗装作業の各工程ごとに単独使用を標準とするが、現場状況、施工状況に応じて各作業に兼用して使用することが出来る。

#### (3) 積算上の考え方

足場供用月数は小数第2位を四捨五入し、1位止めとする。ただし、足場供用月数が1ヵ月に満たないものは、1ヵ月とする。

#### (4) 足場工費

ア．架設または塗装の各作業で単独使用する場合

単独使用の足場工費は次式による。

a．トラス・アーチ形式水管橋

$$\text{架設足場工費} = \left( \frac{S \times X_1}{m} + N y \right) \times A_1 \quad (\text{円})$$

$$\text{塗装足場工費} = \left( \frac{S \times X_2}{m} + N y \right) \times A_1 \quad (\text{円})$$

S：損料係数（表1-2）（月）

X<sub>1</sub>：架設用足場を使用している総月数（月）

X<sub>2</sub>：塗装用足場を使用している総月数（月）

m：1工事での足場使用回数（表1-1）（回）

N：足場損料係数（表1-2）

$y$  : 橋梁特殊工単価 (円/人)  
 $A_1$  : 足場面積 (橋面積) (㎡)  
 $A_1 = W_1 \times L$   
 $W_1$  : 全幅員 (地覆外縁間距離) (m)  
 $L$  : 橋長 (m)

表 1 - 1 足場使用回数

スパン数	使用回数(回)
1 ~ 4	1
5 ~ 8	2
9 以上	3

(注) 使用回数(回)は、工程表により決定するが、不明の場合は上表でよい。ただし、大型の特殊水管橋には適用しない。

表 1 - 2 架設・塗装に単独使用する場合

工 種	種 類 係 数	トラス・アーチ形式水管橋	
		S	N
(a)パイプ吊り足場を使用	足場の種類 架設足場 (H = 1.5m以上)	745	0.200
	" (H = 1.5m未満)	695	0.177
	現場塗装足場 (H = 1.5m以上)	385	0.132
	" (H = 1.5m未満)	335	0.109
(b)ワイヤーブリッジ転用足場を使用	架設足場 (H = 1.5m以上)	820	0.230
	" (H = 1.5m未満)	770	0.207
	現場塗装足場	適用できない	適用できない

(注) 1 . H : 腹板高

2 . ワイヤーブリッジ転用足場のトラス・アーチについて、上側足場はパイプ足場としての複合単価である。

b . パイプビーム形式水管橋

- ・ 架設足場 (呼び径 1,500mm以上の場合)  
 足場工費 =  $(340 X_1 + 0.097 y) \times A_2$  (円)
- ・ 架設足場 (呼び径 1,500mm未満の場合)  
 足場工費 =  $(295 X_1 + 0.075 y) \times A_2$  (円)
- ・ 塗装足場 (呼び径 1,500mm以上の場合)  
 足場工費 =  $(175 X_2 + 0.097 y) \times A_2$  (円)
- ・ 塗装足場 (呼び径 1,500mm未満の場合)  
 足場工費 =  $(130 X_2 + 0.075 y) \times A_2$  (円)

$X_1$  : 架設用足場を使用している総月数 (月)  
 $X_2$  : 塗装用足場を使用している総月数 (月)  
 $y$  : 橋梁特殊工単価 (円/人)  
 $A_2$  : 足場面積 (足場実面積) ( $m^2$ )  
 $A_2 = W_2 \times L$   
 $W_2$  : (管の呼び径) + (張り出し部) (m)  
 $L$  : 橋長 (m)  
 (注) 張り出し部は片側50cmを標準とする。

c . 橋梁添架管

- ・ 架設足場 (  $H = 1.5m$ 以上の場合 )  
 足場工費 =  $( 340 X_1 + 0.097 y ) \times A_3$  (円)
- ・ 架設足場 (  $H = 1.5m$ 未満の場合 )  
 足場工費 =  $( 295 X_1 + 0.075 y ) \times A_3$  (円)
- ・ 塗装足場 (  $H = 1.5m$ 以上の場合 )  
 足場工費 =  $( 175 X_2 + 0.097 y ) \times A_3$  (円)
- ・ 塗装足場 (  $H = 1.5m$ 未満の場合 )  
 足場工費 =  $( 130 X_2 + 0.075 y ) \times A_3$  (円)  
 $X_1$  : 架設用足場を使用している総月数 (月)  
 $X_2$  : 塗装用足場を使用している総月数 (月)  
 $y$  : 橋梁特殊工単価 (円/人)  
 $A_3$  : 足場面積 (足場実面積) ( $m^2$ )  
 $A_3 = W_3 \times L$   
 $W_3$  : 図 1 - 1 のとおり (m)  
 $L$  : 橋長 (m)  
 (注)  $H$  : 腹板高

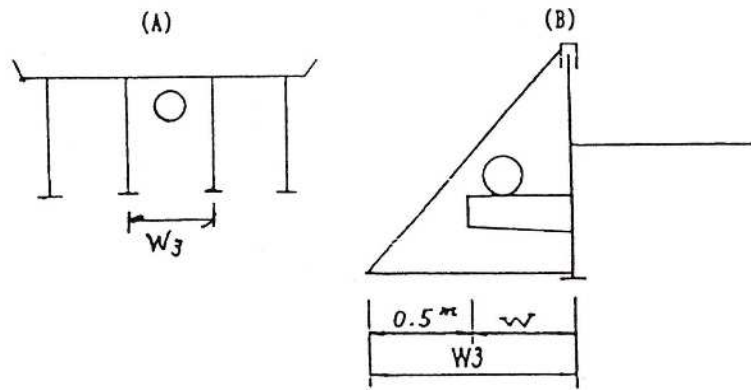


図 1 - 1 W3の考え方

イ．架設及び塗装作業に兼用する場合

兼用で使用する場合の足場工費は次式による。

なお、足場の組立・解体のいずれかが不要な場合は、 $N_1 y$  (組立)、 $N_2 y$  (解体)の不要なものは計上しない。

a．トラス・アーチ形式水管橋

$$\text{兼用足場工費} = \left\{ (S X + S_1 X_1 + S_2 X_2) \times \frac{1}{m} + N_1 y + N_2 y \right\} \times A_1 \quad (\text{円})$$

$S$ 、 $S_1$ 、 $S_2$ ：損料係数 (表 1 - 3)

$X_1$ ：架設用足場を使用している総月数 (月)

$X_2$ ：塗装用足場を使用している総月数 (月)

$X$ ：兼用足場を使用している総月数 (月)

$$X = X_1 + X_2$$

$m$ ：1 工事での足場使用回数 (回)

$N_1$ ：組立作業歩掛係数 (表 1 - 3)

$N_2$ ：撤去作業歩掛係数 (表 1 - 3)

$y$ ：橋梁特殊工単価 (円 / 人)

$A_1$ ：足場面積 (橋面積) ( $\text{m}^2$ )

$$A_1 = W_1 \times L$$

$W_1$ ：全幅員 (地覆外縁間距離) (m)

$L$ ：橋長 (m)

表 1 - 3 架設・塗装に兼用する場合

工 種	足場の種類	種 類 係 数				
		トラス・アーチ形式水管橋				
		S	S 1	S 2	N 1	N 2
( a )パイプ吊り足場を使用	架設足場	385	360	65	0.134	0.092
	現場塗装足場 ( H = 1.5m以上 )					
	架設足場	335	360	65	0.121	0.082
	現場塗装足場 ( H = 1.5m未満 )					
( b )ワイヤーブリッジ転用足場を使用	架設足場	460	360	65	0.153	0.103
	現場塗装足場 ( H = 1.5m以上 )					
	架設足場	410	360	65	0.140	0.093
	現場塗装足場 ( H = 1.5m未満 )					
( c )パイプ吊り足場で朝顔を片側しか設置しない場合(暫定施工等)	架設足場	385	360	40	0.128	0.088
	現場塗装足場 ( H = 1.5m以上 )					
	架設足場	335	360	40	0.115	0.078
	現場塗装足場 ( H = 1.5m未満 )					
( d )ワイヤーブリッジ転用足場で朝顔を片側しか設置しない場合(暫定施工等)	架設足場	460	360	40	0.147	0.099
	現場塗装足場 ( H = 1.5m以上 )					
	架設足場	410	360	40	0.134	0.089
	現場塗装足場 ( H = 1.5m未満 )					

(注) 1 . H : 腹板高

2 . ワイヤーブリッジ転用足場のトラス・アーチについて、上側足場はパイプ足場としての複合単価である。

b . パイプビーム形式水管橋

・兼用足場 ( 呼び径 1,500mm以上の場合 )

$$\text{兼用足場工費} = ( 175 X + 165 X_1 + 0.097 y ) \times A_2$$

・兼用足場 ( 呼び径 1,500mm未満の場合 )

$$\text{兼用足場工費} = ( 130 X + 165 X_1 + 0.075 y ) \times A_2$$

X : 主体足場を使用している月数 ( 架設 ~ 塗装 ) ( 月 )

X<sub>1</sub> : 架設用足場を使用している総月数 ( 月 )

y : 橋梁特殊工単価 ( 円 / 人 )

A<sub>2</sub> : 足場面積 ( 足場実面積 ) ( m<sup>2</sup> )

$$A_2 = W_2 \times L$$

W<sub>2</sub> : 全幅員 ( 管の呼び径 ) + ( 張り出し部 ) ( m )

L : 橋長 ( m )

(注) 張り出し部は片側50cmを標準とする。

c. 橋梁添架管

- ・兼用足場 (H = 1.5m以上の場合)

$$\text{兼用足場工費} = (175X + 165X_1 + 0.097y) \times A_3$$

- ・兼用足場 (H = 1.5m未満の場合)

$$\text{兼用足場工費} = (130X + 165X_1 + 0.075y) \times A_3$$

X : 主体足場を使用している月数 (架設 ~ 塗装) (月)

X<sub>1</sub> : 架設用足場を使用している総月数 (月)

y : 橋梁特殊工単価 (円 / 人)

A<sub>3</sub> : 足場面積 (足場実面積) (m<sup>2</sup>)

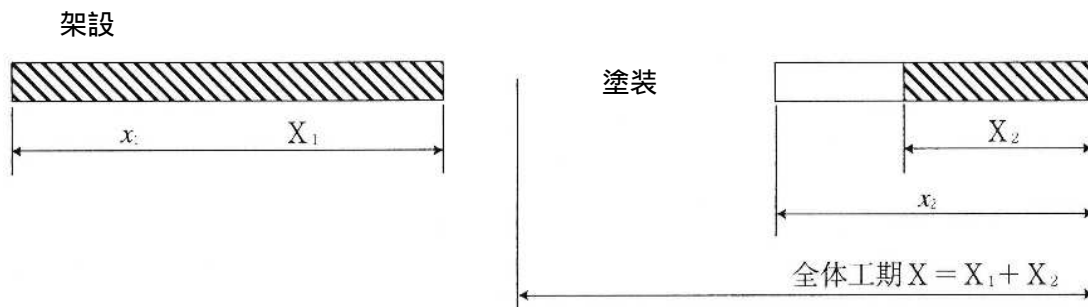
$$A_3 = W_3 \times L$$

W<sub>3</sub> : 図1 - 1のとおり (m)

L : 橋長 (m)

(注) H : 腹板高

(参考) X, xの月数の算定説明図



(5) 側面足場工費

「国土交通省土木工事標準積算基準書 - 7 - 鋼橋架設工 15. 足場工、防護工及び登り棧橋工15 - 2 - 3 側面塗装足場」によるものとする。

2. 防 護 工

水管橋、橋梁添加管における防護工は「国土交通省土木工事標準積算基準書 - 7 - 鋼橋架設工 15. 足場工、防護工及び登り棧橋工15 - 3 防護工」によるものを標準とするが、これにより難しい場合は、別途考慮すること。

(注) 1. 「15 - 2 - 2 足場工費」は「1. 足場工」に読み替えるものとする。

2. 防護工必要橋面積は、足場工費算出面積と同じとする。

3. 「表15.10 板張防護工各係数」及び「表15.11 シート張防護工各係数」にトラス・アーチ形式水管橋を含む。

4. パイプビーム形式水管橋、橋梁添架管における板張防護工及びシート張防護工について

ては、次を標準とする。

#### 板張防護工

$$\text{板張防護工費} = (505 T s + 0.084 y) \times A \quad (\text{円})$$

T s : 防護部を供用している月数

y : 橋梁特殊工単価 (円/人)

A : 防護工必要橋面積 (m<sup>2</sup>)

#### シート張防護工

$$\text{シート張防護工費} = (190 X 4 + 0.020 y) \times A \quad (\text{円})$$

X 4 : 防護部を供用している月数

y : 橋梁特殊工単価 (円/人)

A : 防護工必要橋面積 (m<sup>2</sup>)

## 第7．覆 蓋 工

### 1．覆蓋工

#### (1) 適用範囲・施工概要・機種の選定

一般土木工事の路面覆工等に適用する。また、施工概要は、「国土交通省土木工事標準積算基準書 - 5 - 仮設材設置撤去工 2．施工概要 (覆工板・覆工板受桁設置・撤去工) 3．機種の選定」によるものとする。

#### (2) 覆蓋形式の選定

ア．覆工幅は、掘削幅 + 0.6m (片側0.3m) を標準とする。

イ．掘削幅、上載荷重及び使用目的等により形式を決定する。

#### (3) 施工歩掛

覆工板・覆工板受桁設置・撤去歩掛は、「国土交通省土木工事標準積算基準書 - 5 - 仮設材設置撤去工 4．施工歩掛」によるものとする。

覆工板の開閉作業の歩掛は、「国土交通省土木工事標準積算基準書 - 4 - - 2 共同溝工 (2) 12．覆工板開閉工」によるものとする。

#### (4) その他

##### ア．賃料

覆工板は鋼製 (従来型)、受桁及び桁受材は鋼製山留材を標準とし、賃料については「建設用仮設材賃料積算基準」及び「国土交通省土木工事標準積算基準書 - 5 - 仮設材設置撤去工 6．仮設材賃料に係る修理費及び損耗費等の取扱について、7．部材質量、8．単価表」によるものとする。

## イ．土留板

覆工工に使用する土留板については、諸雑費率に含むものとする。

## ウ．余掘工・埋戻工

覆工板設置・撤去の際に必要となる掘削・埋戻工については、土工に計上するものとする。

## エ．支持杭工（H鋼）

支持杭の打設を必要とする場合は、別途積上げ計上を行うものとする。

## オ．オーバーレイ工

路面と覆工板とのすり合わせをアスファルト（ $t = 5\text{ cm}$ ）で行うものとし、面積算出は次式による。

$$\text{オーバーレイ面積 (m}^2\text{)} = \text{覆工板周辺長 (m)} \times 0.41$$

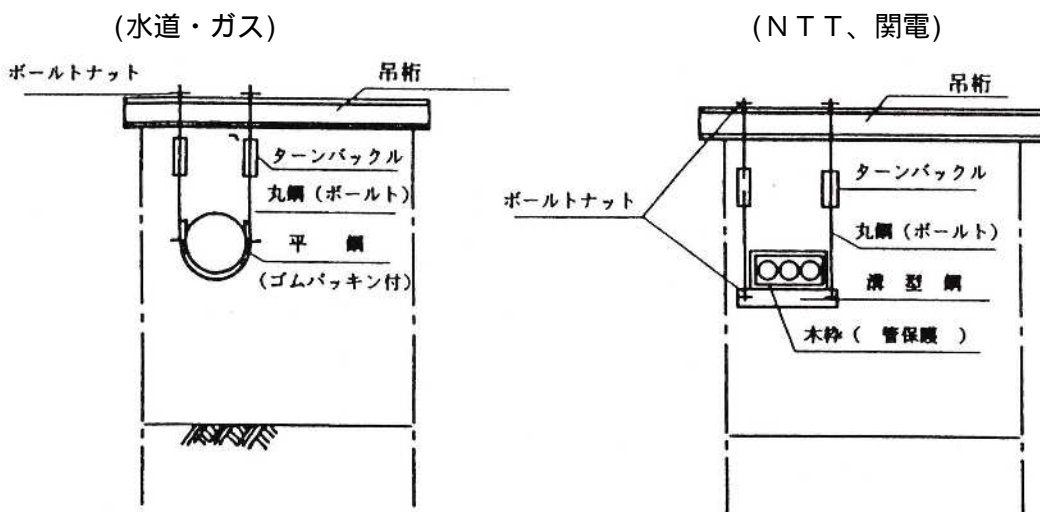
# 第 8 ． 地下埋設物防護工

## 1 ． 適用 範 囲

掘さく内に露出する既設埋設物の防護工については、「埋設物防護方法の予備知識」（大阪市道路工事安全対策委員会 昭和47年1月制定、平成20年7月改訂）に示される基準にもとづき、基本的には埋設物管理者の指示により施工するが、縦断方向に露出する場合の標準的な代価表を以下に記載する。なお、掘さく背面の防護工を必要とする場合や埋戻完了後に特に養生を必要とする場合には、各埋設物管理者と協議の上、別途積算すること。

## 2 ． 防護工の例

懸垂防護標準図



（注）1．路面覆工を施工する場合には、覆工板受桁とは併用せず独立桁を架けること。



2. 懸垂は丸鋼を加工したボルトを使用し、ターンバックルにて調整する。
3. 埋設物は平鋼又は溝型鋼で受け、埋設物周辺をゴムパッキング又は木枠にて管保護を行うこと。

### 3. 積算基準

#### (1) 懸垂用材料(吊桁除く)

##### ア. 上・下水道管及びガス管

- (ア) 使用材料は全て存置(1回使用)とする。
- (イ) 懸垂間隔は 350までは2.00m、 400以上は1.50mとする。
- (ウ) 埋設深さが不明の場合には通常土被を 250以下は1.20m、 300以上は1.50mとする。吊桁間隔は 350以下は2.00m、 400以上は1.50mとする。吊桁長は(掘削幅) + 0.40mとする。

##### イ. NTT及び関電

- (ア) 使用材料は全て1回使用とする。
- (イ) コンクリート保護等を取りこわし懸垂する場合は別途計上する。
- (ウ) 懸垂間隔は1.50mとする。
- (エ) 埋設深が不明の場合には通常土被を1.50mとする。吊桁間隔は1.50mとする。吊桁長は(掘削幅) + 0.40mとする。

#### (2) 吊桁賃料及び吊桁整備費

- ア. 吊桁のトン当り賃料及び整備費は「市場価格」によること。
- イ. 吊桁の供用日数は、埋設防護工関連区間の土留材の供用日数を使用する。
- ウ. 転用による補正、長期供用日により補正を行うこと。

#### (3) 吊桁架払工

- 吊桁架払工は、覆工板受桁設置撤去に準ずるものとする。

(4) 地下埋設物懸垂材料表

ア．交叉に設置

名 称	単 位	水 道 管 ・ ガ ス 管 ・ 下 水						
		100 ~ 200 (0.169)	250 (0.271)	300 (0.322)	350 (0.374)	400 ~ 500 (0.476)	600 ~ 700 (0.682)	800 (0.836)
溝 形 鋼 - (n) × (B) × (t) × (L)	kg							
平 鋼 (t) × (B) × (L)	"	4.5mm × 50mm × 4.6m 8.1	6mm × 50mm × 6.2m 14.6	6mm × 75mm × 7.0m 24.7	6mm × 75mm × 7.8m 27.5	6mm × 75mm × 10.4m 36.7	6mm × 100mm × 13.7m 64.5	6mm × 100mm × 16.1m 75.8
丸 鋼 ( ) × (L)	"	9 × 25.6m 12.7	9 × 26.7m 13.3	9 × 33.2m 16.5	13 × 33.7m 35.0	13 × 34.7m 36.0	13 × 36.8m 38.2	16 × 38.3m 60.5
ナ ッ ト 類 (2重)	個	40	40	40	40	40	40	40
タ ー ン バ ッ ク ル	"	9 20	9 20	9 20	13 20	13 20	13 20	16 20
ゴ ム パ ッ キ ン グ (t) × (B) × (L)	m <sup>2</sup>	3mm × 55mm × 3.6m 0.19	3mm × 55mm × 5.2m 0.28	3mm × 80mm × 6.0m 0.48	3mm × 80mm × 6.8m 0.54	3mm × 80mm × 8.4m 0.67	3mm × 105mm × 11.7m 1.22	3mm × 105mm × 14.1m 1.48
松 挽 材 (t) × (m <sup>2</sup> )	m <sup>3</sup>	必 要 に 応 じ て 計 上						

製 作 重 量	kg	20.8	27.9	41.2	62.5	72.7	102.7	136.3
---------	----	------	------	------	------	------	-------	-------

備考 1．埋設物管理者の指示により、上表により難しい場合は、別途積算のこと。

2．材料の算出は次による。(10箇所当り)

$$\text{平鋼長さ} : 350\text{以下} \quad 10\text{ヶ} \times \left( \text{周長} \times \frac{1}{2} + 0.2 \right)$$

$$400\text{以上} \quad 10\text{ヶ} \times \left( \text{周長} \times \frac{1}{2} + 0.3 \right)$$

$$\text{溝形鋼} : (\text{幅} + 0.3) \times 10\text{ヶ}$$

$$\text{丸鋼長さ} : 2\text{本} \times (\text{土被} + \text{外径} \times \frac{1}{2}) \times 10\text{ヶ} \quad (W, G)$$

$$2\text{本} \times (\text{土被} + \text{埋設物高さ} + 0.10) \times 10\text{ヶ} \quad (E, T)$$

$$\text{ゴムパッキンの長さ} : (\text{周長} \times \frac{1}{2} + 0.1) \times 10\text{ヶ}$$

$$\text{松挽材面積} : (B + H + 2t) \times 2 \times L$$

10箇所当り

道 管			N T T ・ 関 電						
	1000 ~ 1100 (0.939)	1200 ~ 1500 (1.400)	(孔) 2条1段 B H 340×140	(孔) 3条1段 540×140	(孔) 2条2段 340×340	(孔) 4条1段 740×140	(孔) 3条2段 540×340	(孔) 4条2段 740×340	(孔) 3条3段 540×540
			100mm×50mm × 5 mm × 6.4m 59.9	125mm×65mm × 6 mm × 8.4m 112.5	150mm×75mm × 6.5mm × 6.4m 119.0	150mm×75mm × 6.5mm × 10.4m 193.4	150mm×75mm × 9 mm × 8.4m 201.6	150mm×75mm × 9 mm × 10.4m 249.6	200mm×80mm × 7.5mm × 8.4m 206.6
9mm×100mm × 17.7m 124.9	9mm×100mm × 20.1m 141.9	12mm×100mm × 24.9m 234.5							
16 × 39.3m 62.0	19 × 40.9m 91.2	19 × 44.0m 98.1	13 × 34.8m 36.1	16 × 34.8m 54.9	19 × 38.8m 86.5	19 × 34.8m 77.6	19 × 38.8m 86.5	22 × 38.8m 115.6	22 × 42.8m 127.5
40	40	40	80	80	80	80	80	80	80
16 20	19 20	19 20	13 20	16 20	19 20	19 20	19 20	22 20	22 20
3mm×105mm × 15.7m 1.64	3mm×105mm × 18.1m 1.90	3mm×105mm × 22.9m 2.40							
す る									
186.9	233.1	332.6	92.2	167.4	205.5	271.0	288.1	365.2	334.1

イ．平行に設置

		水道管・ガス管・下水						
名称	単位	100 ～ 200	250	300	350	400 ～ 500	600 ～ 700	800
溝形鋼 - (n) × (B) × (t) × (L)	kg							
平鋼 (t) × (B) × (L)	"	4.5mm × 50mm × 23m 40.7	6mm × 50mm × 31m 73.1	6mm × 75mm × 35m 123.5	6mm × 75mm × 39m 137.6	6mm × 75mm × 70m 247.1	6mm × 100mm × 91m 428.1	6mm × 100mm × 108m 508.6
丸鋼 ( ) × (L)	"	9 × 131m 65.4	9 × 134m 66.9	9 × 166m 82.8	13 × 168m 174.7	13 × 236m 245.4	13 × 250m 260.0	16 × 257m 406.1
ナット類 (2重)	個	200	200	200	200	268	268	268
ターンパクル	"	9 100	9 100	9 100	13 100	13 134	13 134	16 134
ゴムパッキング (t) × (B) × (L)	m <sup>2</sup>	3mm × 55mm × 18m 0.99	3mm × 55mm × 26m 1.43	3mm × 80mm × 30m 2.40	3mm × 80mm × 34m 2.72	3mm × 80mm × 56m 4.48	3mm × 105mm × 78m 8.19	3mm × 105mm × 95m 9.97
松挽材 (t) × (m <sup>2</sup> )	m <sup>3</sup>	必要の都度計上す						

製作重量	kg	106.1	140.0	206.3	312.3	492.5	688.6	914.7
------	----	-------	-------	-------	-------	-------	-------	-------

備考 1．埋設物管理者の指示により、上表により難しい場合は、別途積算のこと。

2．材料の算出は次による。(100m当り)

平鋼長さ： 350以下 50ヶ × (周長 ×  $\frac{1}{2}$  + 0.2)

400以上 67ヶ × (周長 ×  $\frac{1}{2}$  + 0.3)

溝形鋼：(幅 + 0.3) × 67ヶ

丸鋼長さ： 2本 × (土被 + 外径 ×  $\frac{1}{2}$ ) × 50ヶ又は67ヶ (400以上) (W, G)

2本 × (土被 + 埋設物高さ + 0.10) × 67ヶ (E, T)

ゴムパッキンの長さ：(周長 ×  $\frac{1}{2}$  + 0.1) × 50ヶ又は67ヶ (400以上)

松挽材面積：(B + H + 2t) × 2 × L

道 管			N T T ・ 関 電						
900	1000 ~ 1100	1200 ~ 1500	(孔) 2条1段 B H 340×140	(孔) 3条1段 540×140	(孔) 2条2段 340×340	(孔) 4条1段 740×140	(孔) 3条2段 540×340	(孔) 4条2段 740×340	(孔) 3条3段 540×540
			100mm×50mm ×5mm ×43m 402.5	125mm×65mm ×6mm ×56m 750.4	150mm×75mm ×6.5mm ×43m 799.8	150mm×75mm ×6.5mm ×70m 1,302.0	150mm×75mm ×9mm ×56m 1,344.0	150mm×75mm ×9mm ×70m 1,680.0	200mm×80mm ×7.5mm ×56m 1,377.6
9mm×100mm ×118m 833.0	9mm×100mm ×135m 953.1	12mm×100mm ×167m 1,573.1							
16 ×263m 415.5	19 ×277m 617.7	19 ×305m 680.2	13 ×233m 242.3	16 ×233m 368.1	19 ×260m 579.8	19 ×233m 519.6	19 ×260m 579.8	22 ×260m 774.8	22 ×287m 855.2
268	268	268	536	536	536	536	536	536	536
16 134	19 134	19 134	13 134	16 134	19 134	19 134	19 134	22 134	22 134
3mm×105mm ×105m 11.02	3mm×105mm ×121m 12.00	3mm×105mm ×154m 16.17							
る									

1,248.6	1,570.8	2,253.3	644.8	1,118.5	1,379.6	1,821.6	1,923.8	2,454.8	2,232.8
---------	---------	---------	-------	---------	---------	---------	---------	---------	---------

## (5) 吊桁材料表

ア．交叉に設置

10箇所当り

掘削幅(m)		単位	2.00m以下	3.00m以下	4.00m以下
上・下水道管	350mm以下	t	H - 200 × 8 × 12 0.0499 t / m × 38m 1.896	H - 200 × 8 × 12 0.0499 t / m × 58m 2.894	H - 200 × 8 × 12 0.0499 t / m × 78m 3.892
	600mm "	"	H - 200 × 8 × 12 0.0499 t / m × 38m 1.896	H - 200 × 8 × 12 0.0499 t / m × 58m 2.894	H - 200 × 8 × 12 0.0499 t / m × 78m 3.892
	1,000mm "	"	H - 200 × 8 × 12 0.0499 t / m × 38m 1.896	H - 250 × 9 × 14 0.0718 t / m × 58m 4.164	H - 300 × 10 × 15 0.0930 t / m × 78m 7.254
	1,500mm "	"	H - 250 × 9 × 14 0.0718 t / m × 38m 2.728	H - 300 × 10 × 15 0.0930 t / m × 58m 5.394	H - 350 × 12 × 19 0.1350 t / m × 78m 10.530
ガ入管	100mm以下	"	H - 300 × 10 × 15 0.0930 t / m × 19m 1.767	H - 350 × 12 × 19 0.1350 t / m × 29m 3.915	H - 350 × 12 × 19 0.1350 t / m × 39m 5.265
	200mm "	"	H - 200 × 8 × 12 0.0499 t / m × 38m 1.896	H - 300 × 10 × 15 0.0930 t / m × 58m 5.394	H - 350 × 12 × 19 0.1350 t / m × 78m 10.530
	300mm "	"	H - 200 × 8 × 12 0.0499 t / m × 38m 1.896	H - 300 × 10 × 15 0.0930 t / m × 58m 5.394	H - 350 × 12 × 19 0.1350 t / m × 78m 10.530
N T T ・ 関電	(孔) 2条1段	"	H - 200 × 8 × 12 0.0499 t / m × 38m 1.896	H - 200 × 8 × 12 0.0499 t / m × 58m 2.894	H - 200 × 8 × 12 0.0499 t / m × 78m 3.892
	(孔) (孔) 3条1段・2条2段	"	H - 200 × 8 × 12 0.0499 t / m × 38m 1.896	H - 200 × 8 × 12 0.0499 t / m × 58m 2.894	H - 200 × 8 × 12 0.0499 t / m × 78m 3.892
	(孔) (孔) 4条1段・3条2段	"	H - 200 × 8 × 12 0.0499 t / m × 38m 1.896	H - 200 × 8 × 12 0.0499 t / m × 58m 2.894	H - 200 × 8 × 12 0.0499 t / m × 78m 3.892
	(孔) (孔) 4条2段・3条3段	"	H - 200 × 8 × 12 0.0499 t / m × 38m 1.896	H - 200 × 8 × 12 0.0499 t / m × 58m 2.894	H - 250 × 9 × 14 0.0718 t / m × 78m 5.600

## イ．平行に設置

100m当り

掘削幅(m)		単位	2.00m以下	3.00m以下	4.00m以下
上・下水道管	350mm以下	t	H - 200 × 8 × 12 0.0499 t / m × 95m 4.740	H - 200 × 8 × 12 0.0499 t / m × 145m 7.235	H - 200 × 8 × 12 0.0499 t / m × 195m 9.730
	600mm "	"	H - 200 × 8 × 12 0.0499 t / m × 126m 6.287	H - 200 × 8 × 12 0.0499 t / m × 193m 9.630	H - 250 × 9 × 14 0.0718 t / m × 260m 18.668
	1,000mm "	"	H - 250 × 9 × 14 0.0718 t / m × 126m 9.046	H - 300 × 10 × 15 0.930 t / m × 193m 17.949	H - 350 × 12 × 19 0.1350 t / m × 260m 35.100
	1,500mm "	"	H - 300 × 10 × 15 0.0930 t / m × 126m 11.718	H - 350 × 12 × 19 0.1350 t / m × 193m 26.055	H - 400 × 13 × 21 0.1720 t / m × 260m 44.720
方入管	100mm以下	"	H - 200 × 8 × 12 0.0499 t / m × 95m 4.740	H - 350 × 12 × 19 0.1350 t / m × 145m 19.575	H - 350 × 12 × 19 0.1350 t / m × 195m 26.325
	200mm "	"	H - 200 × 8 × 12 0.0499 t / m × 95m 4.740	H - 350 × 12 × 19 0.1350 t / m × 145m 19.575	H - 350 × 12 × 19 0.1350 t / m × 195m 26.325
	300mm "	"	H - 250 × 9 × 14 0.0718 t / m × 95m 6.821	H - 350 × 12 × 19 0.1350 t / m × 145m 19.575	H - 350 × 12 × 19 0.1350 t / m × 195m 26.325
N T T ・ 関電	(孔) 2条1段	"	H - 200 × 8 × 12 0.0499 t / m × 126m 6.287	H - 200 × 8 × 12 0.0499 t / m × 193m 9.630	H - 200 × 8 × 12 0.0499 t / m × 260m 12.974
	(孔) (孔) 3条1段・2条2段	"	H - 200 × 8 × 12 0.0499 t / m × 126m 6.287	H - 200 × 8 × 12 0.0499 t / m × 193m 9.630	H - 200 × 8 × 12 0.0499 t / m × 260m 12.974
	(孔) (孔) 4条1段・3条2段	"	H - 200 × 8 × 12 0.0499 t / m × 126m 6.287	H - 200 × 8 × 12 0.0499 t / m × 193m 9.630	H - 250 × 9 × 14 0.0718 t / m × 260m 18.668
	(孔) (孔) 4条2段・3条3段	"	H - 200 × 8 × 12 0.0499 t / m × 126m 6.287	H - 250 × 9 × 14 0.0718 t / m × 193m 13.857	H - 300 × 10 × 15 0.0930 t / m × 260m 24.180

#### 4. 単 価 表

表 4 - 1 地下埋設物防護工単価表 100m当り (10箇所当り)

名 称	計上寸法	単位	数量	摘 要
懸垂用材料費	各種	式	1	
製作取付管理費		t		
吊桁賃料		t・日		
吊桁整備費		t		
吊桁架払工		t		
計				

#### 5. 製作・取付・管理費

表 5 - 1 懸垂材製作・取付・管理費 (10t当り)

名 称	計上寸法	単位	数 量		摘 要
			上下水道管・ガス管	NTT・関電	
製作工	鉄筋工	人	20.0	4.5	
〃	溶接工	〃	5.0	1.1	
取付工	とび工	〃	10.0	5.0	
〃	普通作業員	〃	10.0	5.0	
管理・点検	〃	〃	10.0	5.0	

#### 6. 小物製作割増

水道管・ガス管・下水道管	NTT及び関電	割 増
100 ~ 300	2条1段	1.50
350 ~ 700	3条1段、2条2段	1.25
800 ~ 1100	4条1段、3条2段	1.15
1200 ~ 1500	4条2段、3条3段	1.00

5. 製作・取付・管理費のうち、製作工歩掛に適用する

### 第 9 . 交通誘導警備員等

「水道事業実務必携 第二編 3 - 2 交通誘導警備員等」によるものとする。なお、本項目については時間的制約を受ける場合の補正は適用しない。