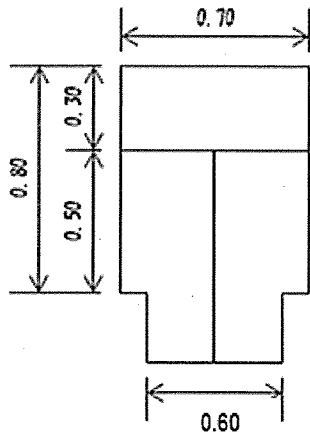
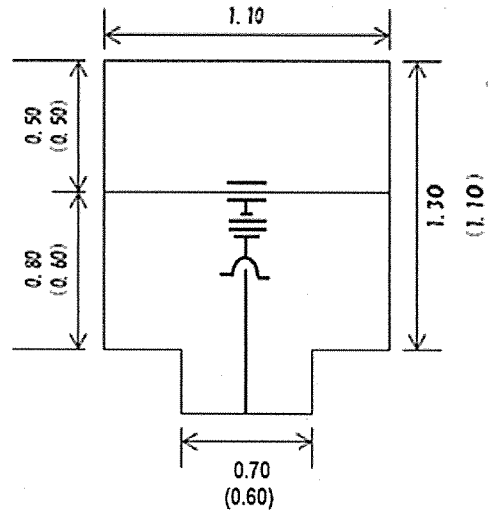


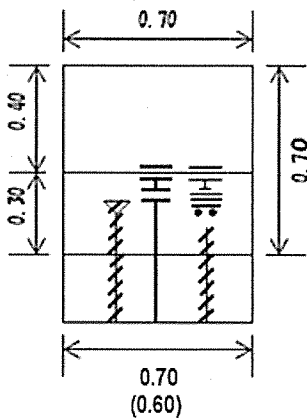
1 分水栓の場合



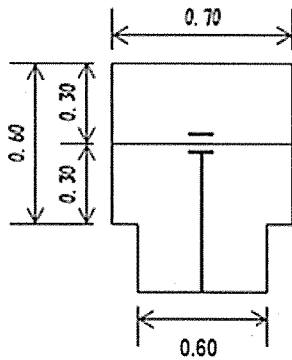
2 割T字管の場合 75mm 以上
() は、40・50mm



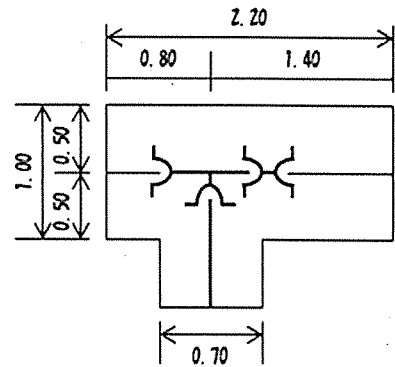
3 フランジ栓止めの場合 75mm 以上
() は、40・50mm
割T字管再利用の場合
() は、40→50mm



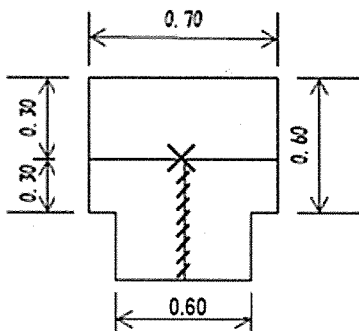
4 サドル付分水栓の場合
(25・40・50mm)



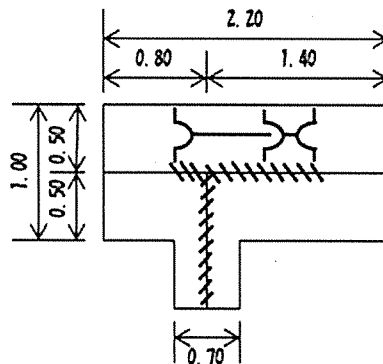
5 二受T字管の場合



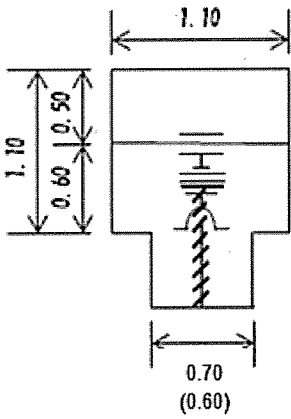
6 分水栓止めの場合
または、サドル付分水栓止めの場合



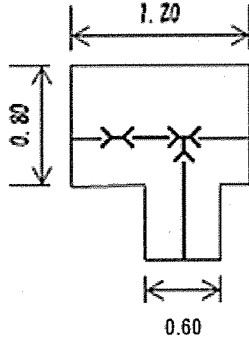
7 二受T字管撤去の場合



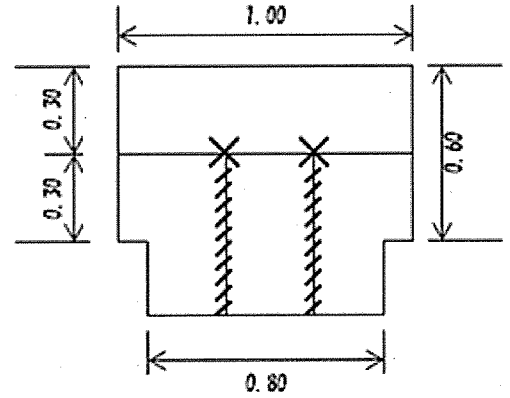
8 割T字管撤去・
断水を伴う弁撤去の場合
75mm以上 () は、40・50mm



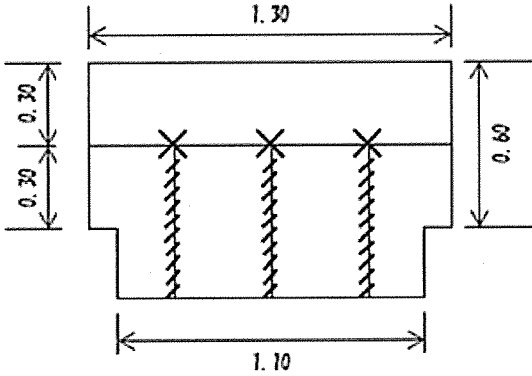
9 キース撤去の場合



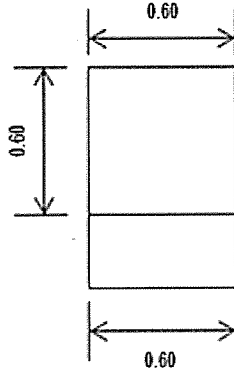
10 分水栓止め (2栓) の場合
または、サドル付分水栓止めの場合



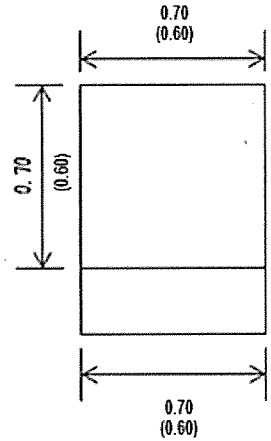
11 分水栓止め (3栓) の場合
または、サドル付分水栓止めの場合



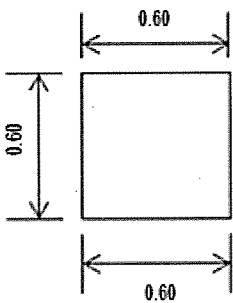
12 フラストン止め
・キャップ止めの場合



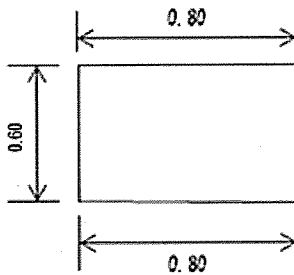
13 既設管接続の場合
75mm以上 () は、50mm以下



14 止水栓ボックス (1個) の場合



15 止水栓ボックス (2個) の場合



16 止水栓ボックス (3個) の場合

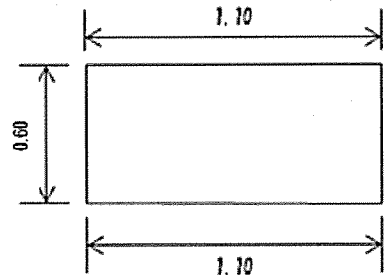


図 2-33 給水装置工事道路掘削標準図 (単位m)

8. 5 通水確認

工事が完了した時は、十分な洗浄排水を行うとともに、1.75MPaの水圧を1分間かけて接合箇所並びに器具のパッキン部等の漏水の有無及び出水状況を確認する。なお、工事完了後の通水確認における、メータ1次側の給水装置については、状況により配水管の最大静水圧をもって試験水圧とすることができる。

工業用水道管等との誤接合の可能性もあるため、残留塩素についても確認する。なお、給水管分岐における上水道管と工業用水道管及び他企業地下埋設物の識別については、以下の事項を確認すること。

(1) 管理図面の補正

東部水道センターは、各水道センター施工工事の設計図及びしゅん工図に基づき、管理図を補正する。

(2) 設計・審査時における確認

① 上水道管について

- ア 水道管理図により位置・口径等を確認すること。
- イ 当該路線にある給水管のしゅん工図により位置・口径等を確認すること。
- ウ 指定工事店による仕切弁、消火栓等の現地位置確認の徹底をさせること。

② 工業用水道管について

給水管分岐の当該道路における工業用水道管の布設の有無を水道管理図及び現場調査により確認し、工業用水道管が布設されている場合は前号と同様の確認を行うこと。

なお、疑問点があれば東部水道センターに問い合わせること。

③ 他企業地下埋設物について

道路管理システム等により、他企業地下埋設物の確認をすること。

④ 給水装置工事設計図面への記入等について

- ア 当該路線の水道管理図の写しを添付すること。
- イ 当該工事場所の上水道管の口径、工業用水道管の有無及び工業用水道管がある場合にはその口径を記入し、設計担当者及び現場従事者に記載内容の確認を求めること。
- ウ 上水道管と工業用水道管及びガス管が同口径の場合は、注意欄にチェックし穿孔時の注意を促すこと。

(3) 施工時における確認

① 上水道管について

- ア 設計図と水道管理図により、位置・口径等を確認すること。
- イ 仕切弁、消火栓等により現地位置確認をすること。

② 工業用水道管について

- ア 設計図に工業用水道管布設の記載がある場合は、前号と同様の確認をすること。
- イ 設計図に工業用水道管の記載がない場合でも、水道管理図及び現地の鉄蓋等により工水の有無について再確認すること。

③ 判別標識について

- ア 工業用水道管には別紙のとおり判別標識が施工されている。また、上水道管についても昭和48年4月より青色の明示テープによる判別標識が施工されているので、管周辺部の掘削には注意するとともに標識の確認をすること。
- イ 判別にあたっては、標識が破損及び紛失している場合があるので注意すること。

④ 他企業地下埋設物について

指定工事店から提出された施工通知回答書により他企業地下埋設物の埋設位置確認をすること。

⑤ 水質検査について

穿孔後にDPD試薬による塩素反応の有無を確認すること。なお、内部工事完成検査時については末端給水栓で塩素反応の有無(0.1mg/l以上)を確認すること。

当局給水装置工事しゅん工検査業務委託受注者においては、設計図面に塩素濃度の有無を記載こと。

⑥ 工業用水道管における残留塩素について

工業用水道管にも次に示すように残留塩素が検出される場合があるので注意すること。

- ア 工業用水道管内の細菌除去のために塩素注入を行う。

イ 沈でん水の汚泥浮上を抑制するため、沈でん水に塩素注入を行う。

ウ 原水の水質異常に対応するため、塩素注入を行う。

なお、上記の作業を行う場合は、(ア)は配水課長から(イ)、(ウ)は柴島浄水場長から水道センター所長へ文書をもって通知する。

8. 6 給水装置工事に伴う撤去材料の取り扱いについて

(1) 指定工事店施行の場合

給水装置工事で撤去した既設の铸铁管、ポリエチレン管、ビニル管、鉛管等の管類および属具類等は、指定工事店において処分すること。また、ポリエチレン管およびビニル管については、廃プラスチック類処理業の許可を有する産業廃棄物処理業者にて適正に処分すること。

8. 7 舗装復旧面積査定（立会）並びに舗装復旧工事査定（立会）

工事完了後、指定工事店又は本市が契約する局請負者が一次本復旧を行う。

通常、各戸引込管工事（道路横断方向のものに限る）の復旧面積は、建設局の「道路掘削跡復旧工事施行要綱」に基づき決定するので、査定は行わないが、あらかじめ建設局から立会の指示がある場合、日時を決めた後、建設局、水道局、局請負者（舗装二次本復旧を行う場合に限る）、指定工事店と関連する企業体等の立会のもと、復旧面積を決定する。

また、建築随伴工事等の場合は、復旧が完了するまで工事完成とならない場合があるので、精算等が遅れる場合がある。

8. 8 舗装一次本復旧

指定工事店又は局が契約する請負者において施工する。

一次本復旧完了後は、二次本復旧工事着手までの間、当該箇所に「施工者マーク（水ど）」（図2-34）」を表示しなければならない。また、常に良好な路面状態を維持するように管理すること。

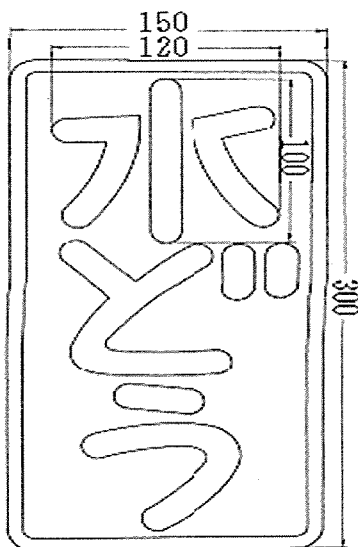


図2-34 水道マーク図（単位 mm）

8. 9 舗装二次本復旧

舗装一次本復旧完了後、「道路掘削跡復旧工事施行要綱」の復旧面積算定基準に基づき、道路管理者の立会のもと、速やかに復旧面積の査定を行い、指定工事店等にて二次本復旧を施工する。

8. 10 施工状況の確認写真（道路管理者への竣工届提出用）

大阪市道及び国道の場合、工事完成後の道路管理者による竣工検査については、「復旧等工事検査基準（大阪市建設局）」等の規定により、工事写真での竣工検査となる。工事写真の提出がない場合、道路管理者が出来高及び品質の確認ができず、面積立会及び竣工検査が実施できない

ため、管工事の施工状況写真と合わせて、道路占用に関する施工状況の写真撮影を行い、期日（一次・二次本復旧のそれぞれの完成後から2週間以内）までに給水装置工事跡舗装復旧完成報告書（様式22）に添付し提出を行うこと。

施工状況の写真については、以下の(ア)～(ケ)の時点で撮影することとし、計測が必要なものについては、スタッフ（箱尺）等を立てること。

また、各写真には、小黑板に工事場所、施工内容、施工者等を記入し写すこと。

- (ア) 着手前
占用工事着手前に周囲の風景を写し込んだ路面の状況写真
- (イ) 埋設管の土被り
布設した給水管の位置を明確にするため、次の項目が判明できる写真
 - a 土被り
地表面から地下埋設物上端部までの距離を計測した写真（撤去部については既設管の掘削深さ）
- (ロ) 路床の埋め戻し
 - a 転圧機等で路床材を各層ごとに転圧している写真
 - b 路床の仕上がり面から路面までの距離を計測した写真
（締固め後の一層仕上がり厚さは20cmごとになるようにする。）
- (ハ) 舗装一次本復旧 路盤工
 - a 転圧機等で路盤材を転圧している写真
 - b 路盤の仕上がり面から路面までの距離を計測した写真
 - c 下層路盤は20cm、上層路盤は15cmを超えないこと
- (ニ) 舗装一次本復旧 路面復旧
 - a 転圧機等で転圧している写真
 - b 路面表示、仮道路ライン等及び周囲の風景を写し込んだ路面の状況写真
- (ホ) 路床面の転圧（本復旧時）
 - a 転圧機等で路床材を転圧している写真
 - b 路床の仕上がり面から路面までの距離を計測した写真
- (ヘ) 本復旧路盤工
 - a 転圧機等で路盤材を転圧している写真
 - b 路盤の仕上がり面から路面までの距離を計測した写真
（路盤が2層以上にわたる場合は、層ごとにa、bの写真）
 - c 15cmを超えないこと
- (セ) 舗装二次本復旧工
 - a プライムコートを隅々まで塗布した写真。ただし、2層以上の舗装は、層間にタックコートを塗った写真も撮る。
 - b アスファルト敷均し、転圧機等で転圧している写真
（舗装が2層以上にわたる場合は、層ごとにa、bの写真、層ごとの仕上り写真）
- (ケ) 完成
現況写真と同様、周囲の風景を写しこんだ写真

9 給水装置の分岐・配管等

9.1 本市が規定する技能者

本市が規定する技能者は次のとおりとする。

(1) 穿孔資格者

指定工事店が施行できる配水管からの分岐穿孔・撤去の種類は、以下のとおりとし、それぞれの工法において、財団法人給水工事技術振興財団（以下「財団」という）、当局、あるいは当局に代わる者の実施する講習会を修了もしくは認定を受けた有資格者による施工とする。

- ① ダクタイル鋳鉄管以外の鋳鉄管から分岐する甲型分水栓 25mm 並びに分水栓止め
- ② 耐震防食型分水栓止め
- ③ サドル付分水栓 25、40、50mm 並びにサドル付分水栓用キャップによるキャップ止め
 - ア 甲型分水栓、耐震防食型分水栓が施工可能な技能者、または財団によるサドル付分水栓講習会修了者は、サドル付分水栓並びにキャップ止めを施工することができる。
 - イ 財団によるサドル付分水栓講習会修了者は、甲型分水栓及び耐震防食型分水栓止めを施工することができる。
- ④ 割T字管 150mm 以下による不断水分岐並びに以下の方法による撤去
 - ア 割T字管（簡易バルブ付外ネジ型）40、50mm は、サドル付分水栓用キャップによるキャップ止め
 - イ 割T字管（簡易バルブ付フランジ型、F型）75～150mm は、フランジ栓止め

表 2-28 穿孔資格者の施工範囲

| 資格名称 分岐工法 | | 甲型分水栓 穿孔資格 | 耐震防食型 分水栓 穿孔資格 | サドル付 分水栓 穿孔資格 | (財)給水工事 技術振興財団 による「給水 装置工事配管 技能者」の認 定を受けた者 | 割T字管 穿孔資格 |
|--------------|----|---------------|----------------------|---------------------|---|--------------|
| | | | | | | |
| サドル付 分水栓 | 穿孔 | ○ | ○ | ○ | ○ | × |
| | 撤去 | ○ | ○ | ○ | ○ | × |
| 甲型分水栓 | 穿孔 | ○ | ○ | × | × | × |
| | 撤去 | ○ | ○ | ○ | ○ | × |
| 耐震防食型 分水栓 | 穿孔 | × | ○ | × | × | × |
| | 撤去 | ○ | ○ | ○ | ○ | × |
| 割T字管 | 穿孔 | × | × | × | × | ○ |
| | 撤去 | × | × | × | × | ○ |

注 1) 甲型分水栓穿孔資格

- ・ (財)給水工事技術振興財団による給水装置工事配管技能検定会で、甲型分水栓取付工法(地域オプション)の修了者
- ・ 本市が過去に実施した穿孔講習会のうち、甲型分水栓による鋳鉄管からの分岐穿孔講習会修了者

2) 耐震防食型分水栓穿孔資格

- ・ (株)大阪水道総合サービス（(財)大阪市水道技術協会を含む）による耐震防食型分水栓穿孔講習会修了者
- ・ 本市が過去に実施した穿孔講習会のうち、耐震防食型分水栓による鋳鉄管からの分岐穿孔講習会修了者

3) サドル付分水栓穿孔資格

- ・ (財)給水工事技術振興財団による給水装置工事配管技能検定会で、全国標準講習（サドル付分水栓講習）の修了者

- 4) (財) 給水工事技術振興財団による「給水装置工事配管技能者」の認定を受けた者
 - ・過去に、水道事業者や(社)日本水道協会地方支部又は同都道府県支部から「配管工」などの名称で資格が付与され、配水管(ダクタイル鋳鉄管)の分岐穿孔資格を持つ者が、(財)給水工事技術振興財団が実施している給水装置工事配管技能者講習会と同等又は同等以上の講習課程を修了していることについて、同財団の制度により認定を受け、認定証の交付を受けた者。
- 5) 割T字管穿孔資格
 - ・(株)大阪水道総合サービス((財)大阪水道技術協会を含む)による割T字管穿孔講習会修了者
 - ・本市が過去に実施した穿孔講習会のうち、割T字管による鋳鉄管からの分岐穿孔講習会修了者

9.2 穿孔講習会修了者証

本市が過去に実施した穿孔講習会における修了者証の取り扱いについては、以下のとおりとする。

(1) 穿孔講習会修了証の発行

穿孔講習会修了者に対しては修了証を発行する。本修了証は、工事施行時に携帯し、本市の求めに対して提示するものとする。

(2) 穿孔講習会修了者の取り扱い

- ① 穿孔講習会修了者は、本市における給水装置工事において、講習の内容に応じた工事の施行をあらかじめ本市に申込み、設計審査を受けた範囲の中で施行することができる。ただし、本市施行の給水装置改良工事・給水装置修繕工事等で本市との契約のうえで施行するものについてはこの限りでない。
- ② 不断水式穿孔講習会の修了者は、配水管から給水管の分岐を割T字管の分岐で行う場合、50 mm～150 mm以下の穿孔を施行することができる(ただし、50 mm以下の穿孔講習会修了者は、75mm以上の穿孔を施行することができない。)

(3) 穿孔講習会修了者の取り扱いの中止

穿孔講習会修了者は、給水装置の分岐穿孔工事を施行しなくなったときは、本修了者の取り扱いを中止する旨を様式 26 により届け出なければならない。また、修了者の死亡等により修了者自身が届け出ることができない場合においては、修了者と雇用関係にある指定給水装置工事事業者がその理由を添えて修了者に代わり届け出ることができる。

穿孔講習会の実施者は、穿孔講習会修了者の不適切な施行等によりその取り扱いを中止すべきと判断した場合においては、修了者の取り扱いを中止するものとする。また、本市は穿孔講習会実施者に対して、その取り扱いの中止を提案することができる。

(4) 旧穿孔講習会修了者等の取り扱い

次に掲げるものは、講習会修了者と同様に位置づける。

その際、旧穿孔講習会修了書交付時に記載されている条件についても、この規定による講習会修了者と同様に取り扱う。

ただし、給水装置工事を施行する場合は、穿孔講習会修了者証(以下、修了者証という。)を必要とし、修了者証は、次に掲げる者の求めに応じて発行する。

- ① 旧穿孔講習会修了者
- ② 本市が工事請負契約により施工する配水管工事において、不断水式工法 75mm 以上の施工実績を有している業者に所属する実務経験のある技能者。

(5) 穿孔講習会修了者証の更新

修了者証に記載されている更新期日については、無期限とし、受講年月日以降、様式 26 を届け出るまで有効とする。穿孔講習会修了者が修了者証の紛失を届け出た場合は、修了者証を再発行する。

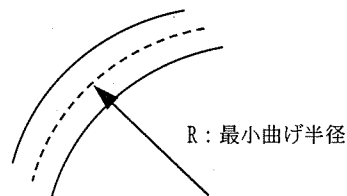
9. 3 道路部分の配管

道路部分の配管に際しては、次の事項に留意して施工すること。

- (1) 配水管に分水栓及び割T字管を取り付ける間隔等の給水管の取り出しにおける注意事項は「4. 2 (2) 給水管の取り出し」を参照すること。
- (2) 口径25mmにおいては、サドル付分水栓又は甲型分水栓で分岐し、水道用ポリエチレン管金属継手を用いる。
口径40mm、50mmにおいて、サドル付分水栓又は割T字管（簡易バルブ付外ネジ型）で分岐し、水道用ポリエチレン管金属継手を用いる。
- (3) 配管手順は、現場の状況に応じて宅地側又は配水管側のどちらか一方から配管を行う。
- (4) ポリエチレン管の配管時における留意事項
 - ① ポリエチレン管は優れた柔軟性により、表2-29の最小曲げ半径の限度内であれば、生曲げ配管することができる。最小曲げ半径以下に曲げ配管する場合は、エルボ等を使用すること。

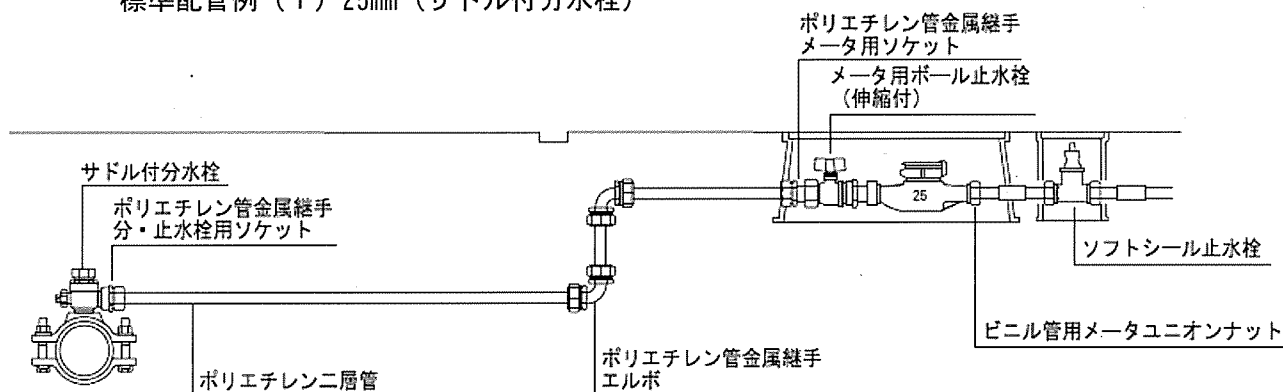
表2-29 最小曲げ半径 (R)

| 呼び径 (mm) | 25 | 40 | 50 |
|-------------|----|-----|-----|
| 最小曲げ半径 (cm) | 70 | 100 | 120 |

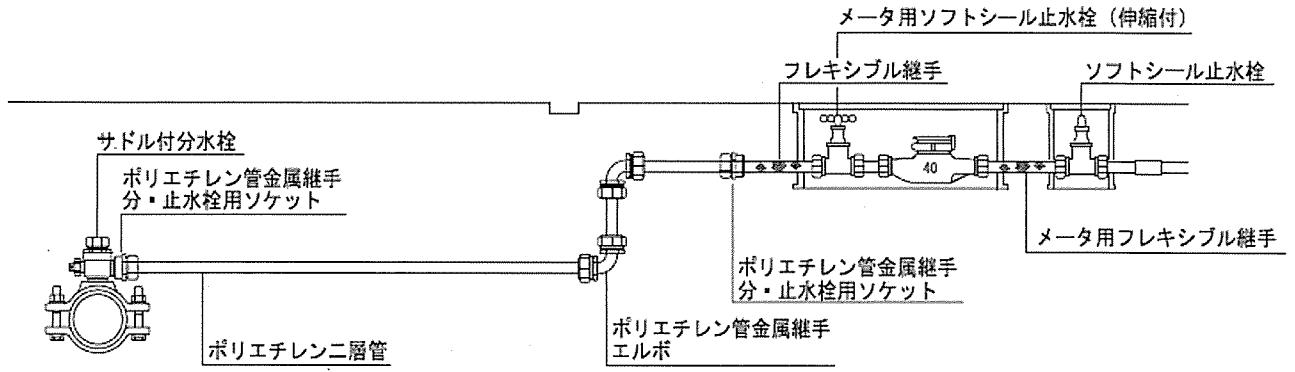


- ② ポリエチレン管は、蛇行配管を行うとともに、可能な限り継手数を減らすこと。
- ③ 口径 25mm、40mm の宅地内側の立上り部においては、道路部と宅地内の埋設深さの差を調整するため、エルボ（2箇所）の使用を標準とするが、最小曲げ半径が確保できる場合にはエルボの使用を省略すること。
- ④ ポリエチレン管の標準的な配管例（図2-35）は、次のとおりとする。なお、分・止水栓用ソケットの使用箇所については、施工に応じてメータ用ソケットを使用することができる。
- ⑤ 給水管にポリエチレン管を使用する場合は、蛇行配管を行うとともに、可能な限り継手数を減らすこと。配水管等からの分岐、管布設、接合等の道路部分の施工が完了すれば指定工事店は直ちに埋め戻しを行う。

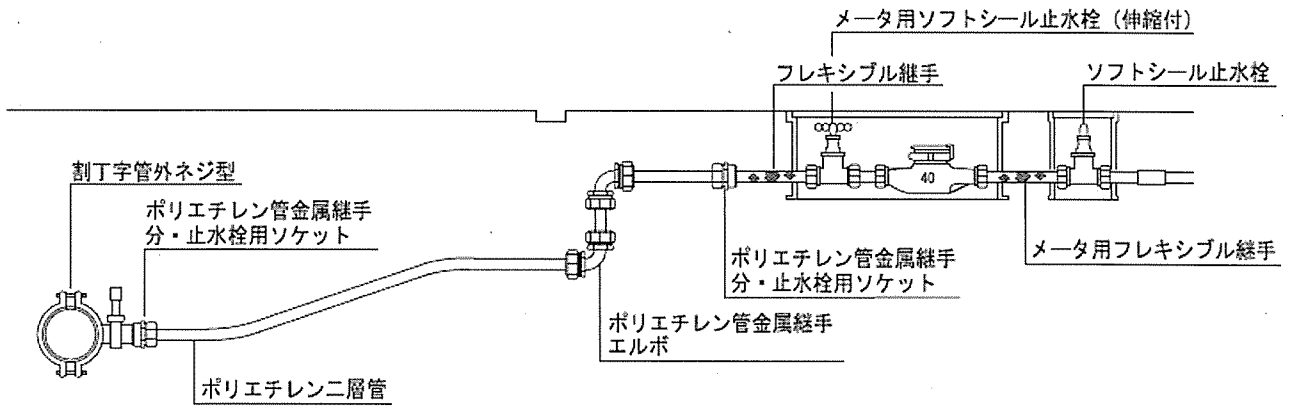
標準配管例 (1) 25mm (サドル付分水栓)



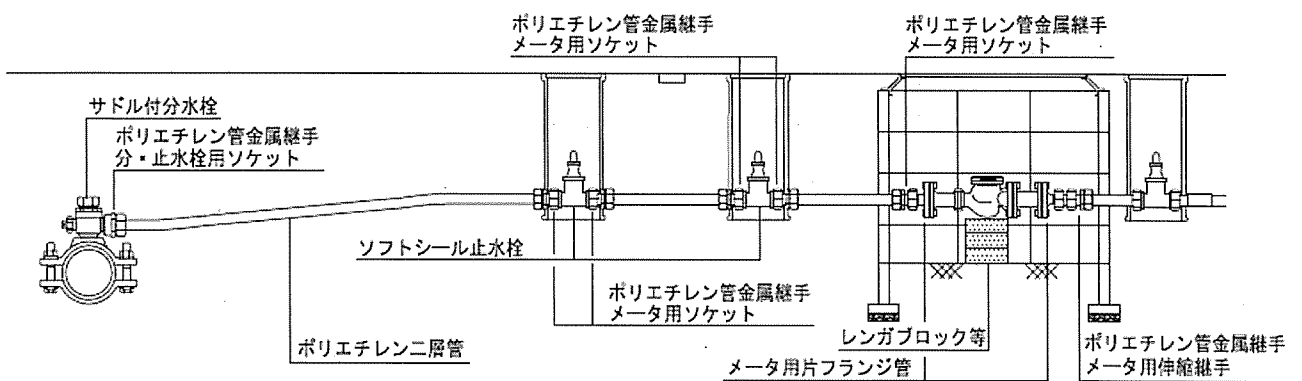
標準配管例（2）40mm（サドル付分水栓）



標準配管例（3）40mm（割T字管外ネジ型）



標準配管例（4）50mm（サドル付分水栓）



標準配管例（5）50mm（割T字管外ネジ型）

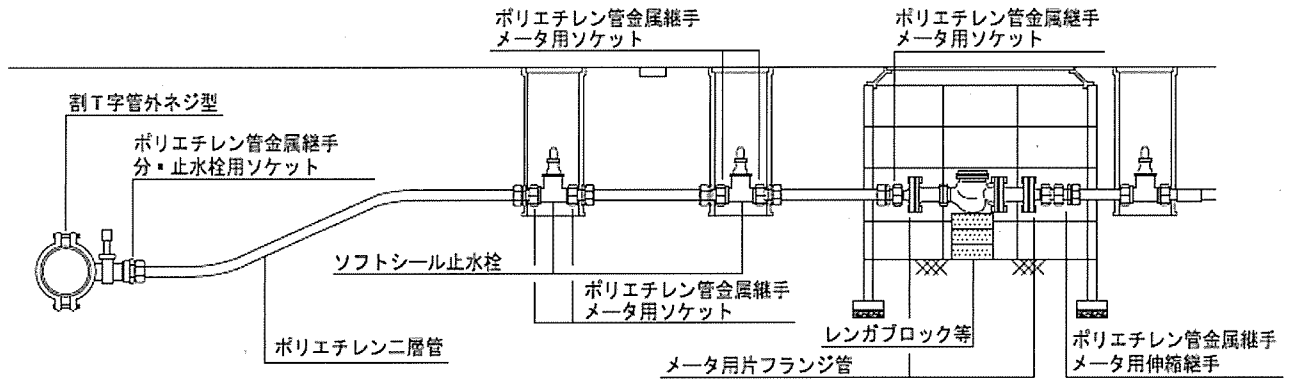


図 2 - 35 標準配管例

(5) 給水管の埋設深さは、次のとおりとする。

| 区分 | 埋設深さ | |
|---------|---|---|
| | 口径 50mm 以下 | 口径 75mm 以上 |
| 公道 | 舗装厚+0.3m以下としないこと。 (ただし、0.6m以下としないこと) | 舗装厚+0.3m以下としないこと。 (ただし、0.6m以下としないこと) |
| 私道 | 0.6m以上 | 0.6m以上 |
| 公道・私道以外 | 0.3m以上 | 0.6m以上 |

注：1 私道であっても公道に準ずる場合は公道の例による。

2 舗装厚とは路面から路盤の最下面までの距離をいう。

3 公道については、既設道路での基準とする。なお、都市計画法等による新設道路、既設道路の改良等での基準は、建設局「地下埋設物深さの取扱いについて」《解説と運用》（平成 12 年 1 月制定）のうちの「②道路幅員等による区分」の浅層埋設管による。

- (6) 埋設標識シートを設置した配水管等から分岐工事を行う場合は、埋設標識シートを丁寧に扱い、切断した部分は復元すること。
- (7) 配水管から給水管を取り出す方向は、当該配水管が布設してある道路の境界線（取り出し箇所が道路の交差点にある場合は境界線までの延長）までは、配水管とほぼ直角に布設しなければならない。また、配水管の末端付近（止まり消火栓等）から分岐する場合は、滞留水が当該給水装置に流入しないような場所から分岐すること。
- (8) 給水管は、当該建物等にできるだけ近い道路から布設すること。
- (9) 給水管はできるだけ水平に布設し、かつ、下水、汚水ます等水が汚染されるおそれがある箇所は遠ざけるとともに、建物の土台、又はコンクリート叩き等の下を横断する布設は、できるだけ避けなければならない。
- (10) 給水管を布設する場合には、他の埋設物との間隔は 0.3m 以上離さなければならない。
- (11) 地中に埋設する給水管の周囲は、良質の土砂をもって埋め戻し、給水管を保護しなければならない。
- (12) 鋳鉄異形管は、切断又は変形してはならない。
- (13) 鋳鉄管の曲管部分には離脱防止のための適当な措置を講じること。割T字管部分についても、過大な荷重がかかるおそれのある場所には、適当な措置を講じること。

9.4 宅地内部分の配管

宅地内部分の配管（図2-36）については、次の事項に留意して施工すること。

- (1) 止水栓、メータ等の設置位置は点検、取替作業がしやすく、乾燥して、かつ損傷のおそれのない箇所とする。なお、メータは屋外に設置することとする。
- (2) 給水装置は相互連絡してはならない。
- (3) ポリエチレン管及びビニル管は熱に弱いので、ボイラー、給湯管、煙道等加熱されるおそれのある所からできるだけ遠ざけること。
- (4) 給水管内に空気が滞留して通水を阻害するおそれのある場合は、排気装置を設けること。
- (5) 給水管内に水が滞留するおそれがある場合は、排水装置を設けること。
- (6) 埋込式の散水栓を設置する場合は、溜り水等で水が汚染しないようにボックス内に排水設備を設けること。

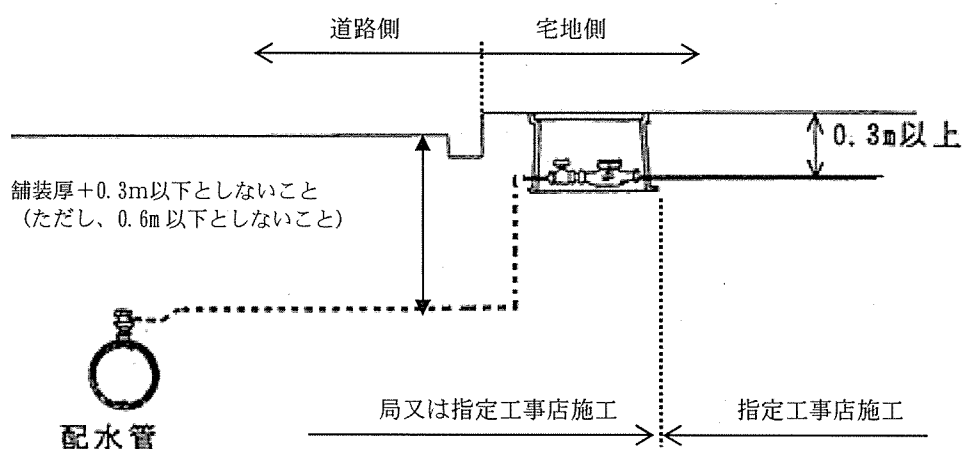


図2-36 宅地側からの分岐配管手順

9.5 接合

給水管と給水器具から構成している給水装置は、接合箇所の施工精度が重要となる。接合方法が不完全なときは、水圧、外力等の荷重により、漏水の原因となるほか、管の差込が深過ぎたり、接合剤が管内に流れ込み、断面を閉塞し通水を阻害することもおこり、種々の事故や弊害を発生させる。

したがって、接合は管の材質に最も適した工法で、かつ種々の支障を生じないように確実かつ入念に施工しなければならない。

(1) ポリエチレン管の場合

① 水道用ポリエチレン管金属継手

管端面にインコア、リングを取り付け、ナットを締め付けて接合する。

なお、ナットの締め付けの際には、標準締め付けトルク（表2-30）で管理する。

表2-30 ナットの標準締め付けトルク

| 呼び径 | 25mm | 40mm | 50mm |
|-----------|----------|-----------|-----------|
| 標準締め付けトルク | 80.0 N・m | 130.0 N・m | 150.0 N・m |

(2) ビニル管の場合

ビニル管の接合方法としては次のものがある。

① 冷間接合

TS継ぎ手（ソケット、チーズ、エルボ等）は内面にテーパがつけられており、接合はその内面及び管外面に接着剤を塗布してそのまま差し込み接合する方法で、きわめて簡単かつ確実な接合方法で広く用いられている。

なお、耐衝撃性硬質塩化ビニル管は挿入後の保持時間を長くする必要がある。（約2

倍)

② 熱間接合

ビニル管の特性である熱可塑性を利用した工法で、管を加熱し、ビニル管用接着剤を塗布して接合する方法である。ただし、耐衝撃性硬質塩化ビニル管には絶対に用いてはならない。

(3) ダクタイル鋳鉄管の場合

ダクタイル鋳鉄管の接合方法としては次のものがある。

① メカニカル継手

管の受け口部にゴム輪、T頭ボルトを用いて接合する。異形管部と拘束範囲内には離脱防止押輪を取り付けなければならない。

② フランジ継手

フランジ部にフランジパッキンとボルトを用いて接合する。

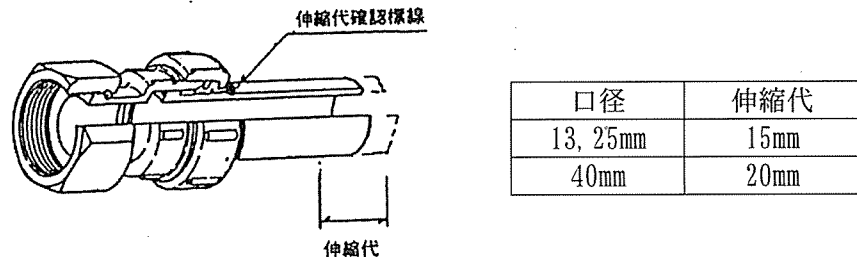
(4) 可とう継手、伸縮継手の場合

可とう継手、伸縮継手の接合としては次のものがある。

① 止水栓用、メータ用伸縮継手

止水栓用及びメータ用伸縮継手を HI ビニル管と接合する場合は、継手のユニオンナットを「伸縮代確認標線」に設定し、ナットを十分に締め付けた状態にして HI ビニルソケットと TS 接合する。

なお、「伸縮代確認標線」はユニオンソケットに入れ目印としている。



② フレキシブル継手

ア メータ用止水栓の流入口側にフレキシブル継手を使用する場合は、図 2-37 のとおりポリエチレン管用金属継手を用い接合する。

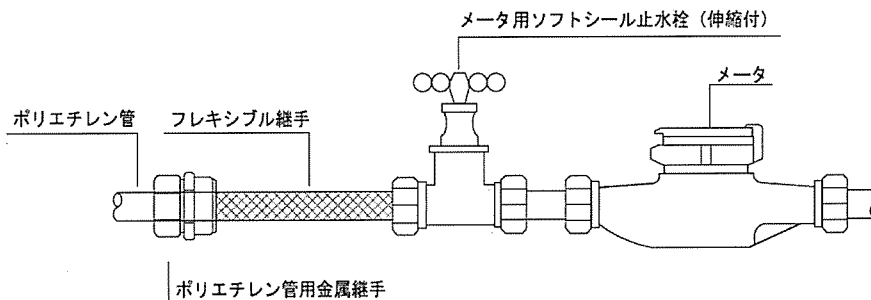


図 2-37 メータ流入口側への設置例

イ 口径 40mm の止水栓 (メータ内部) を省略した場合は、図 2-38 のとおり、フレキシブル継手用 VP 接合ユニオン、VP 用ユニオンナットと HI ソケットを用いて接合する。

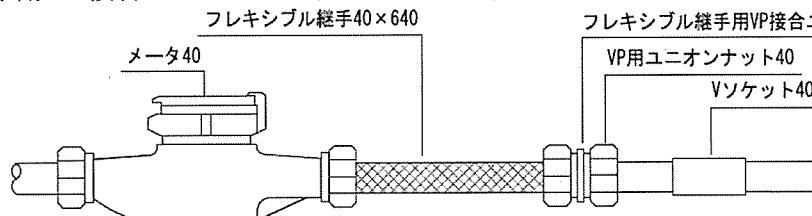


図 2-38 メータ内部側の止水栓を省略した場合の設置例

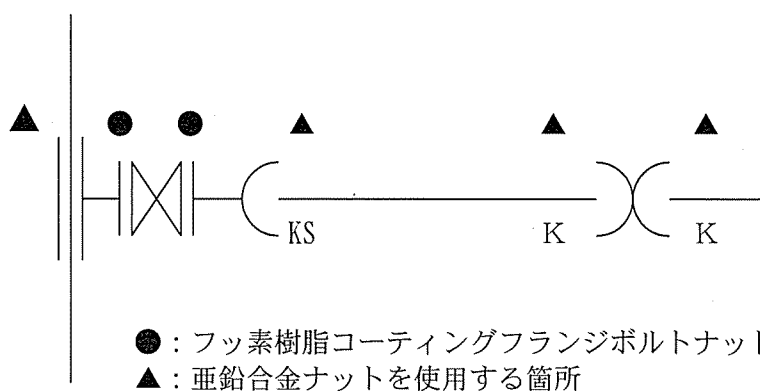
(注) フレキシブル継手と鋼管を接合する場合は、鋼管用接合ユニオン (胴) JWVA K 123 ~4 で接合する。

9. 6 防食

(1) ポリエチレンスリーブ防食工

- ① ポリエチレンスリーブ被覆防食は、管材を防食性土壌および地下水等による腐食から保護するために、管類および弁・栓類の管外面に被覆するものである。また、施工にあたっては管材表面の付着物を取り除き、腐食性土壌と接触しないように被覆すること。
- ② 被覆は、新設のダクタイトル鉄管・鋼管をはじめ、既設管、制水弁、分岐部等を含む地下に埋設される管路表面すべてに行うこと。
- ③ 管体の被覆材は、管体口径と同一のものを使用すること。
詳細は、土木工事共通仕様書（大阪市水道局）を参照のこと。

(2) 防食ボルト使用箇所



(3) 管端面処理

- ① JWWA K 139（水道用ダクタイトル鉄管合成樹脂塗料）の規定により防食塗装を施さなければならない。なお、呼び径 75～200 mmについては、管端面防食材を取り付けるものとする。
- ② 管端面防食材の使用箇所は、切管端面とする。ただし、連絡箇所における既設管の切断面は除く。

9. 7 表示ピンの設置

(1) 対象工事

当該家屋の前面道路に布設された配水管から分岐する工事。

(2) 設置及び確認

- ① 表示ピンの設置は、図 2-39、40 のとおりとする。
- ② 表示ピンは、請負者施工工事については請負者が設置し、指定工事店施工工事については、指定工事店が設置する。
- ③ 表示ピン設置の確認は、道路部分工事完了時、本市職員が確認する。

(3) 表示ピンの管理

表示ピンの設置時に給水装置所有者、又は使用者等に設置目的を説明し、先方で管理してもらうものとする。

(注) 表示ピン紛失等の場合は、先方で購入の上、再設置するものとする。

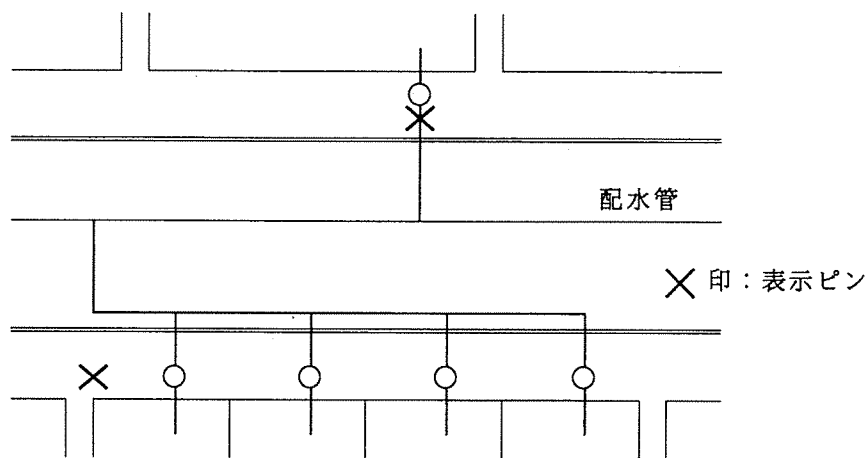
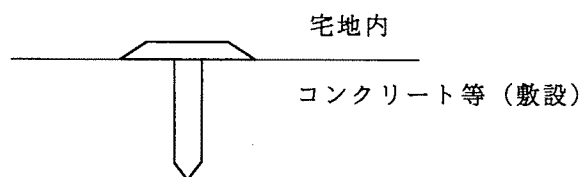


図 2-39 設置位置

- ① セメントコンクリート等に設置する場合



- ② 砂利道等に設置する場合

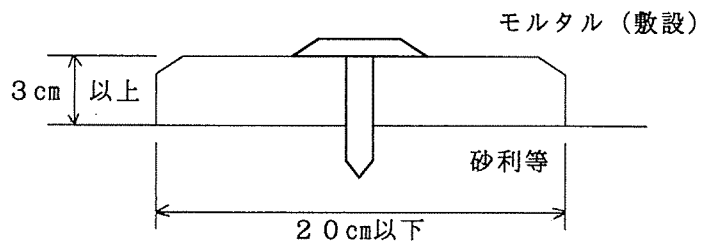


図 2-40 表示ピンの設置

- (4) 図面表示方法

「7. 2 (7) 記号」による。

- (5) 表示ピンの形状寸法

「8. 3 (2) 給水管表示ピン」のとおり。

10 給水装置材料

10. 1 本市が指定する給水装置材料（条例第10条の2第1項、施行規程第10条）

本市では、「災害等による給水装置の損傷を防止するとともに、給水装置の損傷の復旧を迅速かつ適切に行えるようにするため必要があると認めるときは、配水管への取付口から市のメータまでの間の給水装置に用いようとする給水管及び給水用具について、その構造及び材質を指定することができる。」と定めている。

施行規程第10条の「局長が指定する給水管及び給水用具の構造及び材質の基準は、別に定める。」を受け、市が指定する給水装置材料は、規定の細目第3条により表2-31に掲げるとおりとなっている。

なお、配水管からメータまでの分岐方法については、「4. 2 (2) 給水管の取り出し」、及び表2-4、5によることとする。

10. 2 給水管

給水管については、規定の細目第6条第2項で「道路部分に使用する給水管材料は水道用ポリエチレン二層管（以下、「ポリエチレン管」という。）、又はダクタイル鑄鉄管とする。」と定めており、以下、それらの特徴等を述べる。

(1) ポリエチレン管（JIS K 6762 水道用ポリエチレン二層管）

〔種別〕 口径 25、40、50mm

〔特徴〕 耐衝撃性硬質ポリ塩化ビニル管と同等の耐衝撃性を有し、可とう性及び圧縮復元性に優れており、管内面が接触するまでへん平しても管が破損することなく、又、圧縮力を開放すれば元の形状に復元する。

ただし、有機溶剤や石油類に接触すると膨潤現象を引き起こす場合がある。

管の材料は、ポリエチレン樹脂を主原料とし、内面の水に接する部分はナチュラル層にし、外層はカーボンブラックを配合した耐候性を有した二層構造で押出成形したものである。

管の種類は、1種二層管、2種二層管、3種二層管があるが本市では1種二層管を使用している。

継手としては、JWWA B 116（水道用ポリエチレン管金属継手）又は本市承認基準（水道用ポリエチレン管金属継手の承認基準）の適合品を用いる。

(2) ダクタイル鑄鉄管（JWWA G 113 水道用ダクタイル鑄鉄管）

（JWWA G 120 水道用GX形ダクタイル鑄鉄管）

（JWWA G 114 水道用ダクタイル鑄鉄異形管）

（JWWA G 121 水道用GX形ダクタイル鑄鉄異形管）

〔種別〕 口径 75～300mm

〔特徴〕 強度が大で、外傷凍結に強く、分水栓の取り付けに適しているが重量が大で運搬、布設に困難さがある。

管は、良質の原料を溶解しマグネシウム等の添加物を加え鑄放して黒鉛を球状化させるための適切な処理を行い、これを鑄型に注入し、遠心力を応用して鑄造する。また、更に韌性を増すため、900℃前後で数時間の焼鈍を施して延性のある組織に改変したものである。

管の種類は、管厚によって区分し、1種、2種、3種管があるが本市では口径400mm未満については、1種管を使用しており、その内面にJWWA G 112（水道用ダクタイル鑄鉄管内面エポキシ樹脂粉体塗装）を施したもの又は、JWWA A 113（水道用ダクタイル鑄鉄管モルタルライニング）によるモルタルライニングを施したものをを用いる。

異形管の規格には、JWWA G 114（水道用ダクタイル鑄鉄異形管）と JWWA G 121（水道用GX形ダクタイル鑄鉄異形管）があり、JWWA G 112（水道用ダクタイル鑄鉄管内面エポキシ樹脂粉体塗装）に定める粉体塗装を管内に施したものをを用いる。

なお、外面は直管・異形管共JWWA K 139（水道用ダクタイル鑄鉄管合成樹脂塗料）により塗装したものをを用いる。

10. 3 給水用具

施行規程第 10 条により、局長が指定する給水用具及びその特徴については、以下のとおりとする。

(1) 分水栓

① サドル付分水栓 (JWWA B 117 水道用サドル付分水栓)

(水道用サドル付分水栓の承認基準)

(水道用サドル付分水栓のコアの承認基準)

配水管 (口径50mm以上350mm以下) の管体をサドルバンドにより固定し、真上から穿孔する分岐器具である。分岐口径は25mm、40mm、50mmであり、止水機構はボール式とコック式の2種類となっている。配水管が鋳鉄管の場合には、削孔面に防食コア (密着タイプ) を取り付ける。

② 分水栓 (JWWA B 107 分水栓)

配水管の管体に直接穿孔して取り付ける分岐器具で、甲形・乙形の2形式がある。甲形は、ねじ式の止水部をもち、給水管は分水栓に直角方向にソケット (ユニオン) により取り出される。乙形は、コック式の止水機構で、給水管はソケット (ユニオン) により60°又は90°上方向に取り出される。本市では、甲形を使用しており、材質は青銅製である。なお、削孔面に十分なネジ山が確保できないため、口径75mmの鋳鉄製配水管には使用できない。

(2) 止水栓

① メータ用止水栓

近年は、メータと止水栓を直接連結するメータ用止水栓が広く用いられている。メータ用止水栓は、メータに直結できるよう、その二次側に袋ナットを有した構造で、面管距離が一定な固定型と伸縮機能をもち面管距離が変えられる伸縮型がある。

本市では、13mmにはメータ用ボール止水栓、25mm、25×13mmにはメータ用ボール止水栓 (伸縮付)、40mm、40×25mmにはメータ用ソフトシール止水栓 (伸縮付) を用いるようにしている。

② ソフトシール止水栓

この止水栓は、弁箱底部に凹部がなく、弁体には全面ゴムライニングされている。止水は、弁体ゴム弁座を弁箱に圧着させて行う構造であり、損失水頭の小さい止水栓である。

(3) 制水弁 (JWWA B 120 水道用ソフトシール仕切弁)

この仕切弁は、弁箱底部に凹部がなく、内面にはエポキシ樹脂粉体塗装を施し、弁体は全面ゴムライニングされている。止水は、弁体ゴム弁座を弁箱に圧着させて行う構造で、弁箱底部に凹部がないため内面防食塗装が容易となり、錆こぶなどの異物も推積せず、赤水防止に有効である。口径は、75～300mmである。

10. 4 その他属具類

その他局長が指定する属具類及びその特徴については、以下のとおりとする。

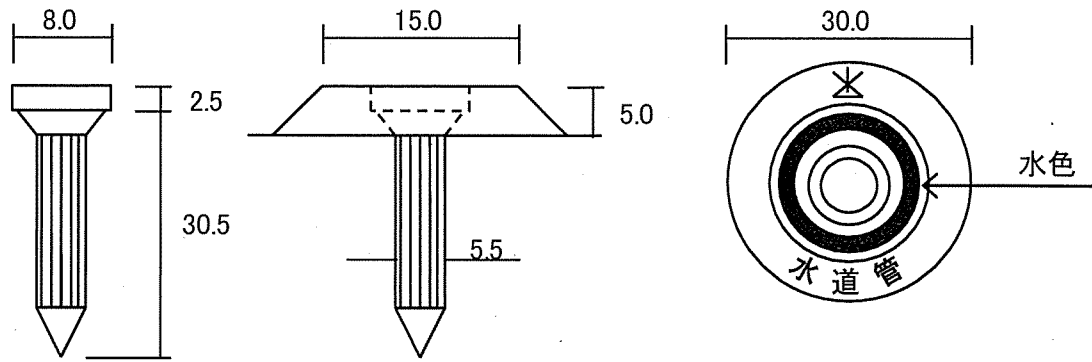
(1) ボックス類 (大阪市型)

止水栓 (制水弁) 及びメータ等の設置位置を明示するとともに外力から防護するための用具で、本市用の規格を定めている。その材質は、鋳鉄製又は一部塩化ビニル製である。

なお、止水栓及び制水弁の設置基準、及びその保護については、「4. 2 (4) 止水栓及び制水弁の設置」、及び図2-2、3によることとする。

(2) 給水管表示ピン

形状寸法は図2-41のとおりである。



材質 ワッシャ：アルミ合金
 ピン ：特殊鋼（炭素鋼）

図 2-41 給水管表示ピンの形状寸法

表 2-31 本市が指定する給水装置材料

| 分類 | 品 目 | 規格名称 | 規格番号 | 呼 び 径 | 備 考 |
|----------------------------|--------------|---|------------------------|------------|---|
| 直管類 | 鑄 鉄 管 | 水道用ダクタイル 鑄鉄管 | JWWA G113 (耐震継手含む) | 75~300 | JWWA G112 に定め るエポキシ樹脂粉 体塗装を施したも の。 または、 JWWA A113 に定め るモルタルライニ ングを施したも の。 |
| | | 水道用 GX 形ダク タイル鑄鉄管 | JWWA G120 (耐震継手) | 75~300 | |
| | ポリエチ レン管 | 水道用ポリエチレン 二層管 (1種) | JIS K6762 | 25, 40, 50 | |
| 異形管類 | 鑄鉄管用 | 水道用ダクタイル 鑄鉄異形管 | JWWA G114 (耐震継手含む) | 75~300 | JWWA G112 に定め るエポキシ樹脂粉 体塗装を施したも の。 50~300 |
| | | 水道用 GX 形ダク タイル鑄鉄異形管 | JWWA G121 | 75~250 | |
| | メータ用 | 給水装置材料共通仕様書による。 | | 50~300 | |
| | ポリエチ レン管 | 水道用ポリエチレン 管金属継手 | JWWA B116 又は 本市承認基準 | 25, 40, 50 | |
| 弁・ 栓類 | サドル付 分水栓 | 水道用サドル付 分水栓 | JWWA B117 又は 本市承認基準 | 25, 40, 50 | |
| | 分水栓 | 給水装置材料購入共通仕様書による。 | | 25 | |
| | 止水栓 | | | 13~50 | |
| | 割 T 字管 | 大阪市水道局調達用配管材料仕様書による。 | | 75~300 | |
| | 制水弁 | | | 75~300 | |
| 可 撓 継 手 類 | 伸縮継手 | 給水装置材料購入共通仕様書による。 | | 13~50 | |
| | フレキシ ブル継手 | | | 13~40 | |
| そ の 他 | そ の 他 | 給水装置材料購入共通仕様書及び 大阪市水道局調達用配管材料仕様書による。 | | | |
| 修 繕 用 継 手 類 | 鉛 管 用 | 給水装置材料購入共通仕様書による。 | | 10~50 | |
| | 銅 管 用 | | | 13~25 | |
| | ビニル管用 | | | 13~75 | |
| | 鑄鉄管用 | 大阪市水道局調達用配管材料仕様書による。 | | 75~300 | |

10. 5 浄活水器等

給水装置に、浄水器、活水器、循環式給湯器並びに貯留機能付給水用具等（以下、「浄活水器等」という。）を設置する場合には、配水管への逆流防止措置に十分留意し、設計・施工を行うこと。

(1) 設置基準

- ① 浄活水器等は、水道メータの二次側に設置すること。
- ② 浄活水器等の一次側には、逆止弁を設置すること。
- ③ 浄活水器等の一次側には、配水管から給水管への給水状態が確認できるよう直圧の給水栓を設置すること。
- ④ 磁器を利用した浄活水器等を設置する場合は、水道メータ（局メータ及び私設メータ）から50cm以上の離隔を設けること。
- ⑤ 水理計算には浄活水器等の損失水頭を考慮すること。

(2) 維持管理

- ① 浄活水器等の維持管理責任は、工事申込者（所有者）とする。
- ② 指定工事店は、工事申込者（所有者）に対して浄活水器等の維持管理事項を十分に説明し、理解を得ること。
- ③ 浄活水器等は、各製品の仕様に応じた定期点検等を実施すること。

(3) その他

浄活水器等の設置にあたっては、東部水道センターにおいて水質の責任分界点等を勘案して設計内容の審査を行い、工事申込者（所有者）が、浄活水器等の維持管理を怠ることにより水道水質に変化を与えることが懸念されるため、浄活水器等の設置にあたっては承諾書（様式8）の提出を求める。

(参考)

- 1 浄・活水器等とは、浄水器、活水器のほか、これらを組み合わせた器具や水道水の水質を化学的、物理的に変化させる器具を指す。
 - (1) 浄水器：水道水中の濁質及び残留塩素などの溶存物質を減少させることを目的とした給水用具であり、次のものがある。
 - ・（Ⅰ型）給水管又は給水栓の流入側に取り付けて常時圧力が作用する構造のもの
 - ・（Ⅱ型）給水栓の流出側に取り付けて常時圧力が作用しない構造のもの
 - (2) 活水器：人工的な処理により、付加的な機能を有する水を生成する給水用具。
 - (3) その他、水道水の水質を変化させる給水用具。
- 2 逆流防止対策
浄活水器等は、水道水の水質を変化させるものであるため、水質変化した水が逆流しない措置を講じる必要がある。
- 3 直圧の給水栓
浄活水器等の一次側に設置する直圧の給水栓は、水質異常時等の水質検査に対応する目的で設置する必要がある。
- 4 磁気を利用した浄活水器等を水道メータに近接して設置すると、水道メータの計測に悪影響を与える可能性があるため、磁気を利用した浄活水器を設置する場合は、水道メータから50cm以上の離隔を設ける必要がある。
- 5 水道事業者は、水道法により水質基準や残留塩素の基準に適合した給水を行う義務がある。しかし、浄活水器等を通じて給水される水道水の水質変化については、水道事業者の責任は免除され得るとされている。よって、浄活水器等を設置する場合には、水道事業者の水質の責任分界点は、浄活水器等の一次側までとする。

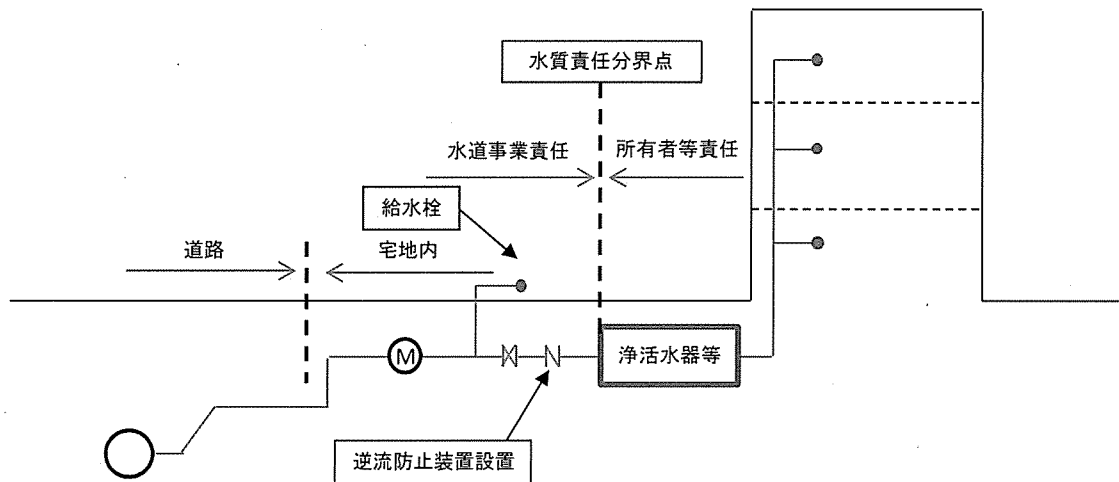


図 2-42 浄水器等の設置概略図

事 務 連 絡
平成 14 年 8 月 30 日

各水道事業者 担当官 殿

厚生労働省健康局水道課

元付け型浄水器等の衛生管理の徹底について

このところ、水道メータの直下流に設置する浄水器が見受けられるが、これらのものの中には、水道水中の遊離残留塩素を水道法施行規則に定める基準値以下の濃度にまで除去するものがある。このような浄水器については、配管の状況や使用状態等によっては、家屋内等に給水される水の細菌等による汚染が懸念されているところであり、貴水道事業の需要者及び指定給水装置工事事業者に対し、適切な情報提供等を行い、給水される水の衛生管理に万全を期せられたい。

なお、貯水槽水道についても、当該貯水槽水道の設置者に対してはさらに徹底した情報提供が必要であるとともに、改正水道法の規定に基づき、供給規程の定めにより指導、助言及び勧告を行うことも可能であるので、念のため申し添える。

併せて、浄水機能を持つ冷水器等の給水装置に関しても、使用状態によっては雑菌等が繁殖する可能性があるため、衛生検査の受検等の措置が必要である旨、設置者に周知されたい。

本 件 担 当
厚生労働省健康局水道課
給水装置係 (内線 4029)
水道水質管理室基準係 (内線 4034)
電話 03-5253-1111 (代表)