

特定個人情報保護評価書(全項目評価書)

評価書番号	評価書名
46	ワクチン接種記録システム(VRS)に係る予防接種事務全項目評価書

個人のプライバシー等の権利利益の保護の宣言

大阪市は、ワクチン接種記録システム(VRS)に係る予防接種事務で特定個人情報ファイルを取り扱うに当たり、特定個人情報の不適正な取扱いが個人のプライバシー等の権利利益に影響を及ぼしかねないことを認識し、特定個人情報の漏えいその他の事態を発生させるリスクを分析した上で、当該リスクを軽減させるための適切な措置を講じ、もって個人のプライバシー等の権利利益の保護に取り組んでいることを宣言します。

特記事項

評価実施機関名

大阪市長

個人情報保護委員会 承認日【行政機関等のみ】

公表日

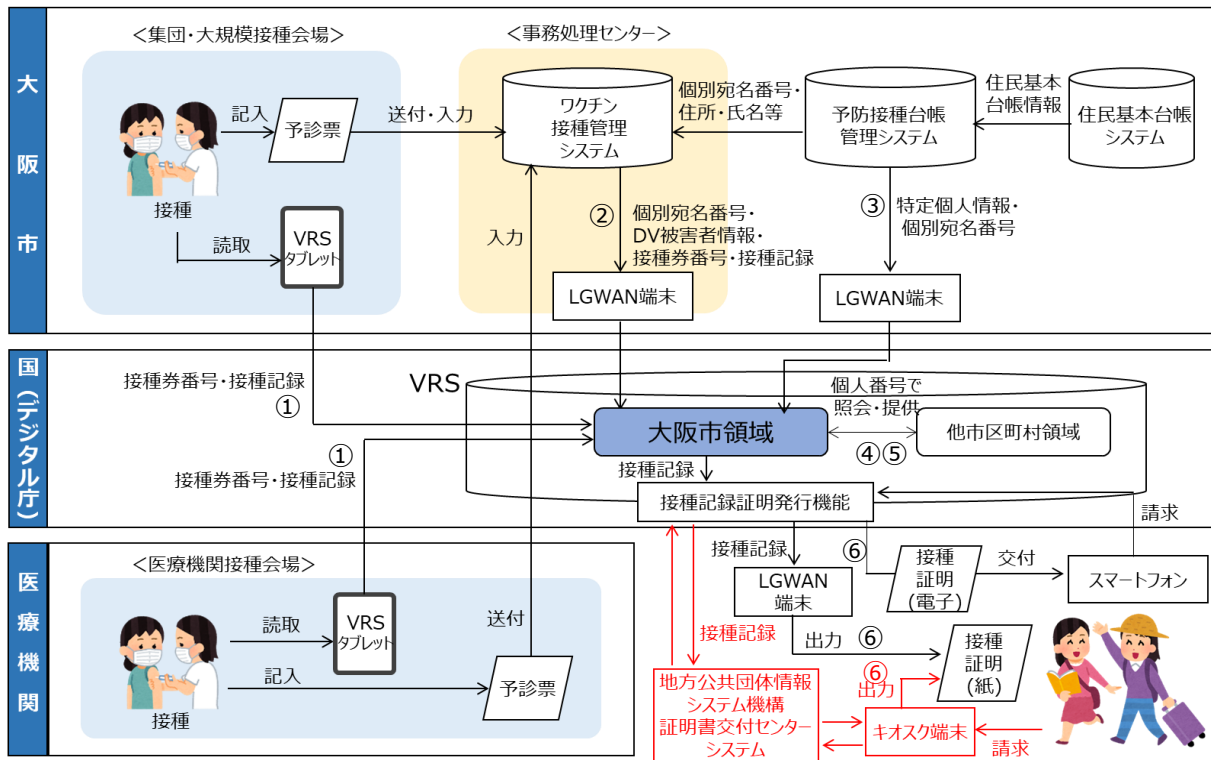
項目一覧

I 基本情報
(別添1) 事務の内容
II 特定個人情報ファイルの概要
(別添2) 特定個人情報ファイル記録項目
III 特定個人情報ファイルの取扱いプロセスにおけるリスク対策
IV その他のリスク対策
V 開示請求、問合せ
VI 評価実施手続
(別添3) 変更箇所

I 基本情報

1. 特定個人情報ファイルを取り扱う事務									
①事務の名称	ワクチン接種記録システム(VRS)に係る予防接種事務								
②事務の内容 ※	<ul style="list-style-type: none"> ・ワクチン接種対象者の接種記録の登録・管理 ・接種記録の大阪市から他市区町村への照会、他市区町村から照会時の情報提供 ・接種者からの申請に基づく、新型コロナウイルス感染症予防接種証明書の交付 								
③対象人数	[30万人以上] <table border="0" style="margin-left: 20px;"> <tr> <td colspan="2" style="text-align: center;"><選択肢></td> </tr> <tr> <td style="text-align: center;">1) 1,000人未満</td> <td style="text-align: center;">2) 1,000人以上1万人未満</td> </tr> <tr> <td style="text-align: center;">3) 1万人以上10万人未満</td> <td style="text-align: center;">4) 10万人以上30万人未満</td> </tr> <tr> <td style="text-align: center;">5) 30万人以上</td> <td></td> </tr> </table>	<選択肢>		1) 1,000人未満	2) 1,000人以上1万人未満	3) 1万人以上10万人未満	4) 10万人以上30万人未満	5) 30万人以上	
<選択肢>									
1) 1,000人未満	2) 1,000人以上1万人未満								
3) 1万人以上10万人未満	4) 10万人以上30万人未満								
5) 30万人以上									
2. 特定個人情報ファイルを取り扱う事務において使用するシステム									
システム1									
①システムの名称	ワクチン接種記録システム(VRS)								
②システムの機能	<ul style="list-style-type: none"> ・ワクチン接種対象者の接種記録の登録・管理 ・他市区町村への接種記録の照会・提供 ・新型コロナウイルス感染症予防接種証明書の交付の実施 ・新型コロナウイルス感染症予防接種証明書の電子申請受付・電子交付の実施 ・新型コロナウイルス感染症予防接種証明書のコンビニ交付の実施 								
③他のシステムとの接続	[] 情報提供ネットワークシステム [] 庁内連携システム [] 住民基本台帳ネットワークシステム [] 既存住民基本台帳システム [] 宛名システム等 [] 税務システム [] その他 ()								
システム2～5									
システム6～10									
システム11～15									
システム16～20									
3. 特定個人情報ファイル名									
ワクチン接種記録関連特定個人情報ファイル									
4. 特定個人情報ファイルを取り扱う理由									
①事務実施上の必要性	・ワクチン接種対象者の接種記録の登録・管理・照会を行うにあたり、ワクチン接種対象者の接種記録と特定個人情報を紐付けるため。								
②実現が期待されるメリット	<ul style="list-style-type: none"> ・接種記録の照会手続きの簡素化 ・接種記録の照会に係る市民の負担軽減 ・海外渡航に係るワクチン接種証明の発行の効率化 								
5. 個人番号の利用 ※									
法令上の根拠	<ul style="list-style-type: none"> ・番号法別表第1の10の項 ・番号法第19条第16号(新型コロナウイルス感染症対策に係る予防接種事務におけるワクチン接種記録システムを用いた情報提供・照会のみ) ・番号法第19条第6号(委託先への提供) 								
6. 情報提供ネットワークシステムによる情報連携 ※									
①実施の有無	[実施しない] <table border="0" style="margin-left: 20px;"> <tr> <td colspan="2" style="text-align: center;"><選択肢></td> </tr> <tr> <td style="text-align: center;">1) 実施する</td> <td style="text-align: center;">2) 実施しない</td> </tr> <tr> <td style="text-align: center;">3) 未定</td> <td></td> </tr> </table>	<選択肢>		1) 実施する	2) 実施しない	3) 未定			
<選択肢>									
1) 実施する	2) 実施しない								
3) 未定									
②法令上の根拠									
7. 評価実施機関における担当部署									
①部署	健康局大阪市保健所感染症対策課								
②所属長の役職名	健康局長								
8. 他の評価実施機関									

VRSと本市システムの連携概要



(備考)

II 特定個人情報ファイルの概要

1. 特定個人情報ファイル名	
ワクチン接種記録関連特定個人情報ファイル	
2. 基本情報	
①ファイルの種類 ※	[システム用ファイル] <選択肢> 1) システム用ファイル 2) その他の電子ファイル(表計算ファイル等)
②対象となる本人の数	[100万人以上1,000万人未満] <選択肢> 1) 1万人未満 2) 1万人以上10万人未満 3) 10万人以上100万人未満 4) 100万人以上1,000万人未満 5) 1,000万人以上
③対象となる本人の範囲 ※	大阪市民のうち接種対象となる方
その必要性	・ワクチン接種記録に関する事務の効率化・簡素化を目的として、個人番号と紐づいた接種記録の悉皆管理が必要なため
④記録される項目	[10項目以上50項目未満] <選択肢> 1) 10項目未満 2) 10項目以上50項目未満 3) 50項目以上100項目未満 4) 100項目以上
主な記録項目 ※	<ul style="list-style-type: none"> ・識別情報 [<input type="checkbox"/>] 個人番号 [<input type="checkbox"/>] 個人番号対応符号 [<input type="checkbox"/>] その他識別情報(内部番号) ・連絡先等情報 [<input type="checkbox"/>] 4情報(氏名、性別、生年月日、住所) [<input type="checkbox"/>] 連絡先(電話番号等) [<input type="checkbox"/>] その他住民票関係情報 ・業務関係情報 [<input type="checkbox"/>] 国税関係情報 [<input type="checkbox"/>] 地方税関係情報 [<input type="checkbox"/>] 健康・医療関係情報 [<input type="checkbox"/>] 医療保険関係情報 [<input type="checkbox"/>] 児童福祉・子育て関係情報 [<input type="checkbox"/>] 障害者福祉関係情報 [<input type="checkbox"/>] 生活保護・社会福祉関係情報 [<input type="checkbox"/>] 介護・高齢者福祉関係情報 [<input type="checkbox"/>] 雇用・労働関係情報 [<input type="checkbox"/>] 年金関係情報 [<input type="checkbox"/>] 学校・教育関係情報 [<input type="checkbox"/>] 災害関係情報 [<input type="checkbox"/>] その他 ()
その妥当性	<ul style="list-style-type: none"> ・個人番号: ワクチン接種対象者を正確に特定するために保有 ・その他識別情報: 個人番号と接種記録を紐づけるために保有 ・4情報: 本人からの問い合わせ、本人特定等に対応するために保有(ただし、住所情報は保有しない) ・健康・医療関係情報: 接種会場・日時・ワクチン種等の接種記録を保有
全ての記録項目	別添2を参照。
⑤保有開始日	令和3年4月5日
⑥事務担当部署	健康局大阪市保健所感染症対策課
3. 特定個人情報の入手・使用	
①入手元 ※	<ul style="list-style-type: none"> [<input type="checkbox"/>] 本人又は本人の代理人 [<input type="checkbox"/>] 評価実施機関内の他部署 (市民局) [<input type="checkbox"/>] 行政機関・独立行政法人等 () [<input type="checkbox"/>] 地方公共団体・地方独立行政法人 (市区町村) [<input type="checkbox"/>] 民間事業者 () [<input type="checkbox"/>] その他 ()

②入手方法	<input type="checkbox"/> 紙 <input checked="" type="checkbox"/> 電子記録媒体(フラッシュメモリを除く。) <input checked="" type="checkbox"/> フラッシュメモリ <input type="checkbox"/> 電子メール <input type="checkbox"/> 専用線 <input type="checkbox"/> 庁内連携システム <input type="checkbox"/> 情報提供ネットワークシステム ワクチン接種記録システム(VRS)(新型コロナウイルス感染症予防接種証 <input checked="" type="checkbox"/> その他 (明書電子交付機能を含む。)、コンビニエンスストア等のキオスク端末及び 証明書交付センターシステム		
③入手の時期・頻度	<ul style="list-style-type: none"> ・特定個人情報については、予防接種管理台帳が更新される都度 ・転入時に転出元市区町村への接種記録の照会が必要になる都度 ・他市区町村から接種記録の照会を受ける都度 ・接種済証の再発行及び新型コロナウイルス感染症予防接種証明書の交付のため、接種者から交付申請があった場合であって接種記録の照会が必要になる都度 		
④入手に係る妥当性	<ul style="list-style-type: none"> ・特定個人情報については、接種対象者の接種記録を適正に登録・管理するために入手する。(番号法第9条第2項及び別表第1の10) ・大阪市への転入者について、転出元市区町村へ接種記録を照会し、提供を受ける場合のみ入手する。(番号法第19条第16号) ・大阪市からの転出者について、転出先市区町村へ大阪市での接種記録を提供するために、他市区町村から個人番号を入手する。(番号法第19条第16号) ・接種済証の再発行及び新型コロナウイルス感染症予防接種証明書の交付のため、接種者から交付申請があった場合のみ入手する。 		
⑤本人への明示	<ul style="list-style-type: none"> ・接種記録の登録・管理・照会に必要な特定個人情報は、番号法に基づき、予防接種管理台帳システムから入手する。 ・大阪市への転入者について、接種者からの同意を得て入手する。 ・接種者からの接種証明書の交付申請に合わせて本人から入手する。 ・電子交付アプリにより予防接種証明書の電子申請を受け付ける場合及びコンビニエンスストア等のキオスク端末から予防接種証明書の申請を受け付ける場合においては、利用規約を表示し、同意を得てから入手する。 		
⑥使用目的 ※	接種記録の登録・管理・照会 変更の妥当性		
⑦使用の主体	使用部署 ※	健康局大阪市保健所感染症対策課	
	使用者数	<input type="checkbox"/> 10人以上50人未満 <input type="checkbox"/> 10人以上50人未満 <input type="checkbox"/> 10人以上50人未満 <input type="checkbox"/> 50人以上100人未満 <input type="checkbox"/> 50人以上100人未満 <input type="checkbox"/> 100人以上500人未満 <input type="checkbox"/> 500人以上1,000人未満 <input type="checkbox"/> 500人以上1,000人未満 <input type="checkbox"/> 1,000人以上	
⑧使用方法 ※	<ul style="list-style-type: none"> ・大阪市への転入者について、転出元市区町村へ接種記録を照会するとともに、接種券の発行のために個人番号を用いる。 ・大阪市からの転出者について、転出先市区町村に大阪市での接種記録を提供するために個人番号を用いる。 ・接種済証の再発行及び新型コロナウイルス感染症予防接種証明書の交付の際、接種記録を照会するために特定個人情報を使用する。 		
	情報の突合 ※	大阪市からの転出者について、大阪市での接種記録を転出先市区町村に提供するために、他市区町村から個人番号を入手し、大阪市の接種記録と突合する。	
	情報の統計分析 ※	特定の個人を判別するような情報の統計や分析は行わない。	
	権利益に影響を与え得る決定 ※	<ul style="list-style-type: none"> ・転入者への接種券の発行 ・ワクチン接種証明の発行 	
⑨使用開始日	令和3年4月14日		

4. 特定個人情報ファイルの取扱いの委託	
委託の有無 ※	[<input type="checkbox"/> 委託する] <input type="checkbox"/> 委託しない (1) 件 <small><選択肢> 1) 委託する 2) 委託しない</small>
委託事項1	ワクチン接種記録システム(VRS)を用いたワクチン接種記録関連特定個人情報ファイルの管理等
①委託内容	新型コロナウイルス感染症対策に係る予防接種事務に関するワクチン接種記録システム(VRS)(新型コロナウイルス感染症予防接種証明書電子交付機能及びコンビニ交付関連機能を含む。)を用いた特定個人情報ファイルの管理等
②取扱いを委託する特定個人情報ファイルの範囲	[<input type="checkbox"/> 特定個人情報ファイルの一部] <small><選択肢> 1) 特定個人情報ファイルの全体 2) 特定個人情報ファイルの一部</small>
対象となる本人の数	[<input type="checkbox"/> 100万人以上1,000万人未満] <small><選択肢> 1) 1万人未満 2) 1万人以上10万人未満 3) 10万人以上100万人未満 4) 100万人以上1,000万人未満 5) 1,000万人以上</small>
対象となる本人の範囲 ※	予防接種法等関連法令に定められる予防接種の対象者
その妥当性	ワクチン接種記録システム(VRS)(新型コロナウイルス感染症予防接種証明書電子交付機能及びコンビニ交付関連機能を含む。)を用いたワクチン接種関連情報ファイルの適切な管理等のために取り扱う必要がある。
③委託先における取扱者数	[<input type="checkbox"/> 10人以上50人未満] <small><選択肢> 1) 10人未満 2) 10人以上50人未満 3) 50人以上100人未満 4) 100人以上500人未満 5) 500人以上1,000人未満 6) 1,000人以上</small>
④委託先への特定個人情報ファイルの提供方法	[<input type="checkbox"/>] 専用線 [<input type="checkbox"/>] 電子メール [<input type="checkbox"/>] 電子記録媒体(フラッシュメモリを除く。) [<input type="checkbox"/>] フラッシュメモリ [<input type="checkbox"/>] 紙 [<input checked="" type="checkbox"/>] その他 (LG-WAN回線を用いた提供(VRS本体、コンビニ交付関連機能)、本人からの電子交付アプリを用いた提供(新型コロナウイルス感染症予防接種証明書電子交付機能))
⑤委託先名の確認方法	下記、「⑥委託者名」の項の記載より確認できる
⑥委託先名	株式会社ミラボ
再委託	⑦再委託の有無 ※ [<input type="checkbox"/> 再委託しない] <input type="checkbox"/> 再委託する <input type="checkbox"/> 再委託しない <small><選択肢> 1) 再委託する 2) 再委託しない</small>
⑧再委託の許諾方法	
⑨再委託事項	
委託事項2～5	
委託事項6～10	
委託事項11～15	
委託事項16～20	
5. 特定個人情報の提供・移転(委託に伴うものを除く。)	
提供・移転の有無	[<input checked="" type="checkbox"/>] 提供を行っている (1) 件 [<input type="checkbox"/>] 移転を行っている () 件 [<input type="checkbox"/>] 行っていない
提供先1	市区町村長
①法令上の根拠	番号法第19条第16号
②提供先における用途	新型コロナウイルス感染症対策に係る予防接種事務
③提供する情報	市区町村コード及び転入者の個人番号(本人からの同意が得られた場合のみ)
④提供する情報の対象となる本人の数	[<input type="checkbox"/> 100万人以上1,000万人未満] <small><選択肢> 1) 1万人未満 2) 1万人以上10万人未満 3) 10万人以上100万人未満 4) 100万人以上1,000万人未満 5) 1,000万人以上</small>
⑤提供する情報の対象となる本人の範囲	「2.基本情報 ③対象者となる本人の範囲」と同じ

⑥提供方法		<input type="checkbox"/> 情報提供ネットワークシステム	<input type="checkbox"/> 専用線	
		<input type="checkbox"/> 電子メール	<input type="checkbox"/> 電子記録媒体(フラッシュメモリを除く。)	
		<input type="checkbox"/> フラッシュメモリ	<input type="checkbox"/> 紙	
		<input checked="" type="checkbox"/> その他 (ワクチン接種記録システム(VRS))		
⑦時期・頻度		大阪市への転入者について、転出元市区町村へ接種記録の照会を行う必要性が生じた都度		
提供先2～5				
提供先6～10				
提供先11～15				
提供先16～20				
移転先1				
①法令上の根拠				
②移転先における用途				
③移転する情報				
④移転する情報の対象となる本人の数		<input type="checkbox"/>	<選択肢> 1) 1万人未満 2) 1万人以上10万人未満 3) 10万人以上100万人未満 4) 100万人以上1,000万人未満 5) 1,000万人以上	
⑤移転する情報の対象となる本人の範囲				
⑥移転方法		<input type="checkbox"/> 庁内連携システム	<input type="checkbox"/> 専用線	
		<input type="checkbox"/> 電子メール	<input type="checkbox"/> 電子記録媒体(フラッシュメモリを除く。)	
		<input type="checkbox"/> フラッシュメモリ	<input type="checkbox"/> 紙	
		<input type="checkbox"/> その他 ()		
⑦時期・頻度				
移転先2～5				
移転先6～10				
移転先11～15				
移転先16～20				
6. 特定個人情報の保管・消去				
①保管場所 ※		ワクチン接種記録システム(VRS)は、特定個人情報の適切な取扱いに関するガイドライン、政府機関等の情報セキュリティ対策のための統一基準群に準拠した開発・運用がされており、情報セキュリティの国際規格を取得しているクラウドサービスを利用している。なお、以下のとおりのセキュリティ対策を講じている。 ・論理的に区分された大阪市の領域にデータを保管する。 ・当該領域のデータは、暗号化処理をする。 ・個人番号が含まれる領域はインターネットからアクセスできないように制御している。 ・国、都道府県からは特定個人情報にアクセスできないように制御している。 ・日本国内にデータセンターが存在するクラウドサービスを利用している。 (新型コロナウイルス感染症予防接種証明書電子交付機能) 電子交付アプリ及び同アプリの利用端末には、申請情報を記録しないこととしている。 (新型コロナウイルス感染症予防接種証明書コンビニ交付) 証明書交付センターシステム及びキオスク端末には、申請情報・証明書データを記録しないこととしている。		
②保管期間	期間	<input type="checkbox"/> 定められていない	<選択肢> 1) 1年未満 2) 1年 3) 2年 4) 3年 5) 4年 6) 5年 7) 6年以上10年未満 8) 10年以上20年未満 9) 20年以上 10) 定められていない	
	その妥当性	市民のワクチン接種が一定の割合に達し、コロナワクチン接種事務が終了するまでとする。		
③消去方法		・大阪市の領域に保管されたデータのみ、ワクチン接種記録システム(VRS)を用いて消去することができる。 ・大阪市の領域に保管されたデータは、他機関から消去できない。 ※クラウドサービスは、IaaSを利用し、クラウドサービス事業者からはデータにアクセスできないため、消去することができない。		
7. 備考				

(別添2) 特定個人情報ファイル記録項目

ワクチン接種記録関連特定個人情報ファイルが保持する項目

- ・個人番号
- ・個別宛名番号
- ・氏名
- ・生年月日
- ・性別
- ・接種券番号
- ・転出／死亡フラグ
- ・市区町村コード
- ・接種回
- ・接種履歴登録日時
- ・接種日
- ・接種会場名
- ・接種医師名
- ・ワクチンメーカー
- ・ワクチンロット番号
- ・先行接種対象者登録フラグ
- ・要配慮者登録フラグ
- ・ワクチン種類(※)
- ・製品名(※)
- ・旅券関係情報(旧姓・別姓・別名、ローマ字氏名、国籍、旅券番号)(※)
- ・証明書ID(※)
- ・証明書発行年月日(※)

※ 新型コロナウイルス感染症予防接種証明書の交付に必要な場合のみ

Ⅲ 特定個人情報ファイルの取扱いプロセスにおけるリスク対策 ※(7. リスク1⑨を除く。)

1. 特定個人情報ファイル名	
ワクチン接種記録関連特定個人情報ファイル	
2. 特定個人情報の入手（情報提供ネットワークシステムを通じた入手を除く。）	
リスク1： 目的外の入手が行われるリスク	
対象者以外の情報の入手を防止するための措置の内容	<p>①転入者本人からの個人番号の入手 大阪市への転入者について、転出元市区町村へ接種記録を照会するために本人から個人番号を入手する場合は、新接種券発行申請書兼接種記録確認同意書等により本人同意を取得し、さらに、番号法第16条に基づき、個人番号カード又は通知カードと本人確認書類を確認することで、対象者以外の情報の入手を防止する。</p> <p>②他市区町村からの個人番号の入手 大阪市からの転入者について、大阪市での接種記録を転出先市区町村へ提供するために、他市区町村から個人番号を取得する。その際は、他市区町村において、住民基本台帳等により照会対象者の個人番号であることを確認した情報を、ワクチン接種記録システム(VRS)を通じて取得する。</p> <p>③転出元市区町村からの接種記録の入手 大阪市への転入者について、転出元市区町村から接種記録を入手するが、その際は、大阪市において住民基本台帳等により照会対象者の個人番号であることを確認し、当該個人番号に対応する個人の接種記録のみをワクチン接種記録システム(VRS)を通じて入手する。</p> <p>④新型コロナウイルス感染症予防接種証明書の交付申請者からの個人番号の入手 接種者について、新型コロナウイルス感染症予防接種証明書の交付のために個人番号を入手するのは、接種者から接種証明書の交付申請があった場合のみとし、さらに、番号法第16条に基づき、本人確認書類を確認することで、対象者以外の情報の入手を防止する。 (新型コロナウイルス感染症予防接種証明書電子交付機能、コンビニ交付) 交付申請には、個人番号カードのICチップ読み取り(券面事項入力補助AP)と暗証番号入力(券面事項入力補助APの暗証番号)による二要素認証を必須とすることで、対象者以外の情報の入手を防止する。</p>
必要な情報以外を入手することを防止するための措置の内容	<p>ワクチン接種証明の発行申請者等に対し、本人が不必要な情報を誤って記載することがないように書面様式とする。 (新型コロナウイルス感染症予防接種証明書電子交付機能、コンビニ交付) ワクチン接種証明の発行申請者等に対し、個人番号カードや旅券の読み取りにより必要な情報を入手し、申請者の自由入力避けることで、本人が不要な情報を送信してしまうリスクを防止する。</p>
その他の措置の内容	
リスクへの対策は十分か	<p>[十分である] <選択肢> 1) 特に力を入れている 2) 十分である 3) 課題が残されている</p>
リスク2： 不適切な方法で入手が行われるリスク	
リスクに対する措置の内容	<p>①ワクチン接種記録システム(VRS) ワクチン接種記録システム(VRS)のデータベースは、市区町村ごとに論理的に区分されており、他市区町村の領域からは、特定個人情報の入手ができないようにアクセス制御している。</p> <p>②ワクチン接種記録関連特定個人情報ファイル ワクチン接種記録関連特定個人情報ファイルの作成に必要な特定個人情報は、定められた手順により、予防接種台帳管理システムから定期的に情報を取得する。</p> <p>③新型コロナウイルス感染症予防接種証明書電子交付機能では、専用アプリからのみ交付申請を可能とする。アプリの改ざん防止措置を講じることで、意図しない不適切な方法で特定個人情報が送信されることを避ける。</p> <p>④新型コロナウイルス感染症予防接種証明書コンビニ交付 証明書交付センターにおいてキオスク端末の操作画面を制御し、コンビニ交付に対応する市町村に対してのみキオスク端末から交付申請を可能とすることで、意図しない不適切な方法で特定個人情報が送信されることを避ける。</p>
リスクへの対策は十分か	<p>[十分である] <選択肢> 1) 特に力を入れている 2) 十分である 3) 課題が残されている</p>
リスク3： 入手した特定個人情報が不正確であるリスク	
入手の際の本人確認の措置の内容	<p>個人番号カード又は通知カードと本人確認書類の提示を受けることにより、本人確認を行う。 (新型コロナウイルス感染症予防接種証明書電子交付機能、コンビニ交付) 個人番号カードのICチップ読み取り(券面事項入力補助AP)と暗証番号入力(券面事項入力補助APの暗証番号)による二要素認証で本人確認を行うため、本人からの情報のみが送信されることにより、本人確認を行う。</p>
個人番号の真正性確認の措置の内容	<p>個人番号カード又は通知カードと本人確認書類の提示を受け、VRSに登録されている個人情報との整合を確認することにより、個人番号の真正性の確認を行う。 (新型コロナウイルス感染症予防接種証明書電子交付機能、コンビニ交付) 券面事項入力補助APを活用し、個人番号カード内の記憶領域に格納された個人番号を申請情報として自動的に入力することにより、不正確な個人番号の入力を抑止する措置を講じることにより、個人番号の真正性の確認を行う。</p>
特定個人情報の正確性確保の措置の内容	<p>本人からの情報入手に問題がある場合は、本人への聞き取りを行い、内容の正確性確保を図る。 (新型コロナウイルス感染症予防接種証明書電子交付機能、コンビニ交付) 券面事項入力補助APから取得する情報(4情報・マイナンバー)に付されている署名について、VRS又は証明書交付センターシステムにおいて真正性の検証を行い、送信情報の真正性を確認する措置を講じていることで、内容の正確性確保を図る。</p>
その他の措置の内容	
リスクへの対策は十分か	<p>[十分である] <選択肢> 1) 特に力を入れている 2) 十分である 3) 課題が残されている</p>

リスク4: 入手の際に特定個人情報が漏えい・紛失するリスク	
リスクに対する措置の内容	<p>①予防接種台帳管理システムからの情報入手 情報漏えいを防止するために、大阪市職員のみが特定個人情報を取り扱う。その際は暗号化した電子記録媒体を使用し、ワクチン接種記録システム(VRS)に投入後は当該情報を確実に消去する。</p> <p>②本人からの情報入手 本人の同意を得て個人情報カードから個人番号を得るときは、当該個人番号を記録しないようにし、ワクチン接種記録システム(VRS)にて接種記録を照会した後は、すみやかに本人に個人番号カードを返却する。</p> <p>③ワクチン接種記録システム(VRS) 入手する特定個人情報については、情報漏えいを防止するために、暗号化された通信回線を使用する。</p> <p>④新型コロナウイルス感染症予防接種証明書電子交付機能 電子交付アプリとVRSとの通信は暗号化を行うことにより、通信内容の秘匿及び盗聴防止の対応をしている。</p> <p>⑤新型コロナウイルス感染症予防接種証明書コンビニ交付 キオスク端末と証明書交付センターシステム間の通信については専用回線、証明書交付センターシステムとVRS間の通信についてはLGWAN回線を使用し、情報漏えいを防止する。 また、通信は暗号化を行うことにより、通信内容の秘匿及び盗聴防止の対応をしている。 さらに、キオスク端末の画面表示や音声案内により、マイナンバーカード及び証明書の取り忘れ防止対策を実施する。</p>
リスクへの対策は十分か	[十分である] <選択肢> 1) 特に力を入れている 2) 十分である 3) 課題が残されている
特定個人情報の入手(情報提供ネットワークシステムを通じた入手を除く。)におけるその他のリスク及びそのリスクに対する措置	
・入手した特定個人情報については、限定された端末を利用して国から配布されたユーザIDを使用し、ログインした場合だけアクセスできるように制御している。	
3. 特定個人情報の使用	
リスク1: 目的を超えた紐付け、事務に必要なない情報との紐付けが行われるリスク	
宛名システム等における措置の内容	接種会場等では、接種券番号の読取端末(タブレット端末)からインターネット経由でワクチン接種記録システム(VRS)に接続するが、個人番号にはアクセスできないように制御している。
事務で使用するその他のシステムにおける措置の内容	
その他の措置の内容	予防接種台帳管理システムから入手する特定個人情報については、目的を超えた紐付け、事務に必要なない情報との紐付けを防止するために、暗号化・パスワード設定した電子記録媒体を利用するとともに、ワクチン接種記録システム(VRS)に投入後は当該情報を確実に消去する。
リスクへの対策は十分か	[十分である] <選択肢> 1) 特に力を入れている 2) 十分である 3) 課題が残されている
リスク2: 権限のない者(元職員、アクセス権限のない職員等)によって不正に使用されるリスク	
ユーザ認証の管理	[行っている] <選択肢> 1) 行っている 2) 行っていない
具体的な管理方法	<p>①ワクチン接種記録システム(VRS) 権限のない者によって不正に使用されないよう、以下の対策を講じている。 ・ワクチン接種記録システム(VRS)における特定個人情報へのアクセスは、LG-WAN端末による操作に限り可能になるように制御している。 ・LG-WAN端末は、限定された者しかログインできる権限を保持しない。 ・ワクチン接種記録システム(VRS)におけるログイン認証は、ユーザID・パスワードにて行う。 ・ワクチン接種記録システム(VRS)へのログイン用のユーザIDは、国に対してユーザ登録を事前申請した者に限定して発行される。</p> <p>②ワクチン接種記録関連特定個人情報ファイル ワクチン接種記録関連特定個人情報ファイルに必要な特定個人情報は、指定された職員のみが予防接種台帳管理システムから情報を定期的に取得する。</p>
アクセス権限の発効・失効の管理	[行っている] <選択肢> 1) 行っている 2) 行っていない
具体的な管理方法	ワクチン接種記録システム(VRS)へのログイン用のユーザIDは、国に対してユーザ登録を事前申請した者に限定して発行される。
アクセス権限の管理	[行っている] <選択肢> 1) 行っている 2) 行っていない
具体的な管理方法	自治体職員に付与されるワクチン接種記録システム(VRS)ログイン用ユーザIDの権限は1通りである。

特定個人情報の使用の記録	[記録を残している]	<選択肢> 1) 記録を残している 2) 記録を残していない
具体的な方法	システム上の操作のログを取得しており、操作ログを確認できる。	
その他の措置の内容		
リスクへの対策は十分か	[十分である]	<選択肢> 1) 特に力を入れている 2) 十分である 3) 課題が残されている
リスク3: 従業者が事務外で使用するリスク		
リスクに対する措置の内容	<p>【職員の情報管理】</p> <ul style="list-style-type: none"> ・特定個人情報の利用を事務の目的の達成に必要な範囲内に限定し、事務目的外の利用、提供を原則として禁止している。 ・職員には、業務外でのシステムへのアクセスを禁止している。 <p>【職員の違反措置】</p> <p>違反行為を行った場合は法の罰則規定により措置を講ずる。なお、大阪市では懲戒処分に関する指針により、次の事項の違反時は懲戒処分の対象としている。</p> <ul style="list-style-type: none"> ・個人情報の流出 ・個人情報の目的外使用 ・情報セキュリティポリシー違反 	
リスクへの対策は十分か	[十分である]	<選択肢> 1) 特に力を入れている 2) 十分である 3) 課題が残されている
リスク4: 特定個人情報ファイルが不正に複製されるリスク		
リスクに対する措置の内容	<p>予防接種台帳管理システムからワクチン接種記録関連特定個人情報ファイルを作成し、ワクチン接種記録システム(VRS)へ投入する際には、以下のように作業している。</p> <ul style="list-style-type: none"> ・作業を行う職員及び端末を必要最小限に限定する。 ・作業に用いる電子記録媒体については、不正な複製、持ち出し等を防止するために、許可された専用の外部記録媒体を使用する。また、媒体管理簿に使用の記録を記載する。 ・作業に用いる電子記録媒体の取扱いについては、承認を行い、当該承認の記録を残す。 ・電子記録媒体に格納するデータについては、暗号化及びパスワード設定を行う。 ・電子記録媒体による作業終了時には当該データを確実に消去する。 	
リスクへの対策は十分か	[十分である]	<選択肢> 1) 特に力を入れている 2) 十分である 3) 課題が残されている
特定個人情報の使用におけるその他のリスク及びそのリスクに対する措置		
<p>①特定個人情報を使用する場面を必要最小限に限定している。具体的には以下の3つの場面に限定している。</p> <ul style="list-style-type: none"> ・市への転入者について、転出元市区町村へ接種記録を照会する場合のみ入手し、使用する。 ・市からの転出者について、市での接種記録を転出先市区町村へ提供するために、個人番号を入手し、使用する。 ・接種者について、新型コロナウイルス感染症予防接種証明書の交付申請があった場合に、接種記録を照会するために、個人番号を入手し、使用する。 <p>②ワクチン接種記録システム(VRS)からCSVファイルにてダウンロードする接種記録データには、個人番号が含まれない。</p>		

4. 特定個人情報ファイルの取扱いの委託		[] 委託しない
委託先による特定個人情報の不正入手・不正な使用に関するリスク 委託先による特定個人情報の不正な提供に関するリスク 委託先による特定個人情報の保管・消去に関するリスク 委託契約終了後の不正な使用等のリスク 再委託に関するリスク		
情報保護管理体制の確認	ワクチン接種記録システム(VRS)(新型コロナウイルス感染症予防接種証明書電子交付機能及びコンビニ交付関連機能を含む。)は、大阪市、国、当該システムの運用保守事業者の三者の関係を規定した「ワクチン接種記録システムの利用にあたっての確認事項(規約)」に同意することにより、当該確認事項に基づき、ワクチン接種記録システム(VRS)(新型コロナウイルス感染症予防接種証明書電子交付機能及びコンビニ交付関連機能を含む。)に係る特定個人情報の取扱いを当該システムの運用保守事業者に委託することとする。なお、次の内容については、当該確認事項に規定されている。 <ul style="list-style-type: none"> ・ 特定個人情報ファイルの閲覧者・更新者の制限 ・ 特定個人情報ファイルの取扱いの記録 ・ 特定個人情報の提供ルール/消去ルール ・ 委託契約書中の特定個人情報ファイルの取扱いに関する規定 ・ 再委託先による特定個人情報ファイルの適切な取扱いの確保 ・ 新型コロナウイルス感染症予防接種証明書電子交付機能において、申請者本人から特定個人情報の提供を受ける際の入手に係る保護措置 	
特定個人情報ファイルの閲覧者・更新者の制限	[制限している]	<選択肢> 1) 制限している 2) 制限していない
具体的な制限方法	委託業者において、特定個人情報等について、取扱責任者及び事務取扱担当者を定め、管理及び実施体制を報告させている。	
特定個人情報ファイルの取扱いの記録	[記録を残している]	<選択肢> 1) 記録を残している 2) 記録を残していない
具体的な方法	不正行為の検知発生原因の特定に用いるために、ワクチン接種記録システム(VRS)の利用記録、例外的事象の発生に関するログを蓄積し、契約終了後1年間保管するとともに、不正の検知、原因特定に有効な管理機能(ログの検索機能、ログの蓄積不能時の対処機能等)を記録している。	
特定個人情報の提供ルール	[定めている]	<選択肢> 1) 定めている 2) 定めていない
委託先から他者への提供に関するルールの内容及びルール遵守の確認方法	他者への提供は認めていない。大阪市から別途の指示がない限り、大阪市から提供を受けた特定個人情報等を本件業務委託契約書(仕様書を含む)及び本覚書に記載される安全管理及び個人情報保護措置の内容に従って行うものとし、ワクチン接種記録システム(VRS)の保守運用状況に係る報告書等を大阪市内に提供するものとしている。	
委託元と委託先間の提供に関するルールの内容及びルール遵守の確認方法	大阪市から別途の指示がない限り、大阪市から提供を受けた特定個人情報等の取扱いについては、本件業務委託契約書(仕様書を含む)及び本覚書に記載される安全管理及び個人情報保護措置の内容に従って行うものとし、ワクチン接種記録システム(VRS)の保守運用状況に係る報告書等を大阪市内に提供するものとしている。	
特定個人情報の消去ルール	[定めている]	<選択肢> 1) 定めている 2) 定めていない
ルールの内容及びルール遵守の確認方法	ワクチン接種記録システム(VRS)において大阪市が管理する情報については、大阪市が内容の訂正、追加又は削除、消去その他の管理に伴う行為を行う権限を有するものとしている。	
委託契約書中の特定個人情報ファイルの取扱いに関する規定	[定めている]	<選択肢> 1) 定めている 2) 定めていない
規定の内容	下記の内容を規定している。 ①第三者に漏洩してはならないこと、②個人情報の管理に必要な措置を講ずること、③本契約の目的の範囲内でのみ使用し、本契約及び本契約の目的の範囲を超える複製、改変が必要ときは、事前に大阪市から書面による承諾を受けること、④業務に関して知り得た個人情報を自己若しくは第三者の不正な利益を図る目的で提供し、又は盗用したときは罰則が課されることを認識し、また、個人情報の取扱業務に従事する者に認識させること。	
再委託先による特定個人情報ファイルの適切な取扱いの確保	[十分に行っている]	<選択肢> 1) 特に力を入れて行っている 2) 十分に行っている 3) 十分に行っていない 4) 再委託していない
具体的な方法	契約の一部を第三者に再委託する場合は、あらかじめ再委託の相手方の商号又は名称及び住所並びに再委託する業務の範囲、再委託の必要性について記載した書面を国に提出し、承認を得なければならないとしている。	
その他の措置の内容		
リスクへの対策は十分か	[十分である]	<選択肢> 1) 特に力を入れている 2) 十分である 3) 課題が残されている
特定個人情報ファイルの取扱いの委託におけるその他のリスク及びそのリスクに対する措置		

5. 特定個人情報の提供・移転（委託や情報提供ネットワークシステムを通じた提供を除く。）		[] 提供・移転しない
リスク1： 不正な提供・移転が行われるリスク		
特定個人情報の提供・移転の記録	[記録を残している]	<選択肢> 1) 記録を残している 2) 記録を残していない
具体的な方法	・ワクチン接種記録システム(VRS)では、他市区町村への提供の記録を取得しており、委託業者から「情報提供等の記録」を入手し、記録の確認をすることができる。	
特定個人情報の提供・移転に関するルール	[定めている]	<選択肢> 1) 定めている 2) 定めていない
ルール内容及びルール遵守の確認方法	・特定個人情報の提供は、限定された端末(LG-WAN端末)だけができるように制御している。 ・特定個人情報を提供する場面を必要最小限に限定している。具体的には、大阪市への転入者について、転出元市区町村での接種記録を入手するため、ワクチン接種記録システム(VRS)に個人番号と転出元の市区町村コードを入力する場面に限定している。 ・アクセス記録やシステム稼働状況等のログを継続的に取得・保存し、必要に応じて、逐次状況把握を行うことで、処理数の把握やトラブル時の緊急対応等に資する仕組みを実装している。	
その他の措置の内容		
リスクへの対策は十分か	[十分である]	<選択肢> 1) 特に力を入れている 2) 十分である 3) 課題が残されている
リスク2： 不適切な方法で提供・移転が行われるリスク		
リスクに対する措置の内容	・他市区町村への個人番号の提供 大阪市への転入者について、転出元市区町村から接種記録を入手するため、他市区町村へ個人番号を提供するが、その際は、住民基本台帳等により照会対象者の個人番号であることを確認した情報を、ワクチン接種記録システム(VRS)を用いて提供する。 転出先市区町村へ接種記録を提供するが、その際は、大阪市において、住民基本台帳等により照会対象者の個人番号であることを確認し、当該個人番号に対応する個人の接種記録のみをワクチン接種記録システム(VRS)を用いて提供する。	
リスクへの対策は十分か	[十分である]	<選択肢> 1) 特に力を入れている 2) 十分である 3) 課題が残されている
リスク3： 誤った情報を提供・移転してしまうリスク、誤った相手に提供・移転してしまうリスク		
リスクに対する措置の内容	・他市区町村への個人番号の提供、転出先市区町村への接種記録の提供 大阪市への転入者について、転出元市区町村から接種記録を入手するため、他市区町村へ個人番号を提供するが、照会を受けるVRSの当該市区町村領域には該当者が存在しない場合は、個人番号は保管されず、これに対して接種記録も提供されない仕組みとなっている。	
リスクへの対策は十分か	[十分である]	<選択肢> 1) 特に力を入れている 2) 十分である 3) 課題が残されている
特定個人情報の提供・移転(委託や情報提供ネットワークシステムを通じた提供を除く。)におけるその他のリスク及びそのリスクに対する措置		

6. 情報提供ネットワークシステムとの接続		[] 接続しない(入手)	[] 接続しない(提供)
リスク1: 目的外の入手が行われるリスク			
リスクに対する措置の内容			
リスクへの対策は十分か	[]	<input type="checkbox"/> <選択肢> <input type="checkbox"/> 1) 特に力を入れている <input type="checkbox"/> 3) 課題が残されている	2) 十分である
リスク2: 安全が保たれない方法によって入手が行われるリスク			
リスクに対する措置の内容			
リスクへの対策は十分か	[]	<input type="checkbox"/> <選択肢> <input type="checkbox"/> 1) 特に力を入れている <input type="checkbox"/> 3) 課題が残されている	2) 十分である
リスク3: 入手した特定個人情報ที่ไม่正確であるリスク			
リスクに対する措置の内容			
リスクへの対策は十分か	[]	<input type="checkbox"/> <選択肢> <input type="checkbox"/> 1) 特に力を入れている <input type="checkbox"/> 3) 課題が残されている	2) 十分である
リスク4: 入手の際に特定個人情報が漏えい・紛失するリスク			
リスクに対する措置の内容			
リスクへの対策は十分か	[]	<input type="checkbox"/> <選択肢> <input type="checkbox"/> 1) 特に力を入れている <input type="checkbox"/> 3) 課題が残されている	2) 十分である
リスク5: 不正な提供が行われるリスク			
リスクに対する措置の内容			
リスクへの対策は十分か	[]	<input type="checkbox"/> <選択肢> <input type="checkbox"/> 1) 特に力を入れている <input type="checkbox"/> 3) 課題が残されている	2) 十分である
リスク6: 不適切な方法で提供されるリスク			
リスクに対する措置の内容			
リスクへの対策は十分か	[]	<input type="checkbox"/> <選択肢> <input type="checkbox"/> 1) 特に力を入れている <input type="checkbox"/> 3) 課題が残されている	2) 十分である
リスク7: 誤った情報を提供してしまうリスク、誤った相手に提供してしまうリスク			
リスクに対する措置の内容			
リスクへの対策は十分か	[]	<input type="checkbox"/> <選択肢> <input type="checkbox"/> 1) 特に力を入れている <input type="checkbox"/> 3) 課題が残されている	2) 十分である
情報提供ネットワークシステムとの接続に伴うその他のリスク及びそのリスクに対する措置			

7. 特定個人情報の保管・消去		
リスク1: 特定個人情報の漏えい・滅失・毀損リスク		
①NISC政府機関統一基準群	[政府機関ではない]	<選択肢> 1) 特に力を入れて遵守している 2) 十分に遵守している 3) 十分に遵守していない 4) 政府機関ではない
②安全管理体制	[十分に整備している]	<選択肢> 1) 特に力を入れて整備している 2) 十分に整備している 3) 十分に整備していない
③安全管理規程	[十分に整備している]	<選択肢> 1) 特に力を入れて整備している 2) 十分に整備している 3) 十分に整備していない
④安全管理体制・規程の職員への周知	[十分に周知している]	<選択肢> 1) 特に力を入れて周知している 2) 十分に周知している 3) 十分に周知していない
⑤物理的対策	[十分に行っている]	<選択肢> 1) 特に力を入れて行っている 2) 十分に行っている 3) 十分に行っていない
	具体的な対策の内容	<p>①ワクチン接種記録システム(VRS)</p> <p>特定個人情報の適切な取扱いに関するガイドライン、政府機関等の情報セキュリティ対策のための統一基準群に準拠した開発・運用がされており、情報セキュリティの国際規格を取得しているクラウドサービスを利用しているため、特定個人情報の適切な取扱いに関するガイドラインで求める物理的対策を満たしている。主に以下の物理的対策を講じている。</p> <ul style="list-style-type: none"> ・サーバ設置場所等への入退室記録管理、施錠管理 ・日本国内にデータセンターが存在するクラウドサービスを利用している。 <p>②ワクチン接種記録関連特定個人情報ファイル</p> <ul style="list-style-type: none"> ・大阪市予防接種台帳管理システムから特定個人情報を抽出後、電子記録媒体を用いてワクチン接種記録システム(VRS)に投入し、投入後は当該データを確実に消去する。 ・業務で使用する端末機等に付属する記録媒体接続口について、業務上必要が無い場合には、物理的措置又は機器の設定により使用不可となるように措置する。
⑥技術的対策	[十分に行っている]	<選択肢> 1) 特に力を入れて行っている 2) 十分に行っている 3) 十分に行っていない
	具体的な対策の内容	<p>ワクチン接種記録システム(VRS)は、特定個人情報の適切な取扱いに関するガイドライン、政府機関等の情報セキュリティ対策のための統一基準群に準拠した開発・運用がされており、情報セキュリティの国際規格を取得しているクラウドサービスを利用しているため、特定個人情報の適切な取扱いに関するガイドラインで求める技術的対策を満たしている。</p> <p>主に以下の技術的対策を講じている。</p> <ul style="list-style-type: none"> ・論理的に区分された大阪市の領域にデータを保管する。 ・当該領域のデータは、暗号化処理をする。 ・個人番号が含まれる領域はインターネットからアクセスできないように制御している。 ・国、都道府県からは特定個人情報にアクセスできないように制御している。 ・当該システムへの不正アクセスの防止のため、外部からの侵入検知・通知機能を備えている。 ・LG-WAN端末とワクチン接種記録システムとの通信は暗号化を行うことにより、通信内容の秘匿及び盗聴防止の対応をしている。 <p>(新型コロナウイルス感染症予防接種証明書電子交付機能)</p> <ul style="list-style-type: none"> ・電子交付アプリには、申請情報を記録しないこととしている。 ・電子交付アプリとVRSとの通信は暗号化を行うことにより、通信内容の秘匿及び盗聴防止の対応をしている。 <p>(新型コロナウイルス感染症予防接種証明書コンビニ交付)</p> <ul style="list-style-type: none"> ・証明書交付センターシステム及びキオスク端末には、申請情報・証明書データを記録しないこととしている。 ・キオスク端末と証明書交付センターシステム間の通信については専用回線、証明書交付センターシステムとVRS間の通信についてはLGWAN回線を使用し、情報漏えいを防止する。また、通信は暗号化を行うことにより、通信内容の秘匿及び盗聴防止の対応をしている。
⑦バックアップ	[十分に行っている]	<選択肢> 1) 特に力を入れて行っている 2) 十分に行っている 3) 十分に行っていない
⑧事故発生時手順の策定・周知	[十分に行っている]	<選択肢> 1) 特に力を入れて行っている 2) 十分に行っている 3) 十分に行っていない
⑨過去3年以内に、評価実施機関において、個人情報に関する重大事故が発生したか	[発生なし]	<選択肢> 1) 発生あり 2) 発生なし
	その内容	
	再発防止策の内容	
⑩死者の個人番号	[保管している]	<選択肢> 1) 保管している 2) 保管していない
	具体的な保管方法	生存者の個人番号と同様の保管方法としている。

その他の措置の内容	
リスクへの対策は十分か	[十分である] <選択肢> 1) 特に力を入れている 2) 十分である 3) 課題が残されている
リスク2: 特定個人情報が古い情報のまま保管され続けるリスク	
リスクに対する措置の内容	住民情報については、予防接種台帳管理システムから情報を定期的に取得・更新する。
リスクへの対策は十分か	[十分である] <選択肢> 1) 特に力を入れている 2) 十分である 3) 課題が残されている
リスク3: 特定個人情報が消去されずいつまでも存在するリスク	
消去手順	[定めている] <選択肢> 1) 定めている 2) 定めていない
手順の内容	本事務が終了した時点で、国に対し、個人情報等を復元できない手段ですみやかに削除又は廃棄するよう求める。
その他の措置の内容	
リスクへの対策は十分か	[十分である] <選択肢> 1) 特に力を入れている 2) 十分である 3) 課題が残されている
特定個人情報の保管・消去におけるその他のリスク及びそのリスクに対する措置	

IV その他のリスク対策 ※

1. 監査		
①自己点検	[十分に行っている]	<選択肢> 1) 特に力を入れて行っている 2) 十分に行っている 3) 十分に行っていない
具体的なチェック方法	デジタル庁から発出された「新型コロナウイルスワクチン接種記録システムの利用にあたっての確認事項」に同意のうえ、第9条(市区町村の責任)に則し、適切に職員等の当該システムの利用を管理し、必要な監督をする。	
②監査	[十分に行っている]	<選択肢> 1) 特に力を入れて行っている 2) 十分に行っている 3) 十分に行っていない
具体的な内容	デジタル庁から発出された「新型コロナウイルスワクチン接種記録システムの利用にあたっての確認事項」に同意のうえ、第9条(市区町村の責任)に則し、適切に職員等の当該システムの利用を管理し、必要な監督をする。	
2. 従業者に対する教育・啓発		
従業者に対する教育・啓発	[十分に行っている]	<選択肢> 1) 特に力を入れて行っている 2) 十分に行っている 3) 十分に行っていない
具体的な方法	<ul style="list-style-type: none"> ・デジタル庁から発出された「新型コロナウイルスワクチン接種記録システムの利用にあたっての確認事項」に同意のうえ、第9条(市区町村の責任)に則し、適切に職員等の当該システムの利用を管理し、必要な指導をする。 ・大阪市職員に対し、特定個人情報や個人情報に関する研修を開催し、特定個人情報及び個人情報の取扱い方法や関連法令・条例等について、知識を習得する機会を設けている。 	
3. その他のリスク対策		
デジタル庁から発出された「新型コロナウイルスワクチン接種記録システムの利用にあたっての確認事項」に同意のうえ、第7条(情報到達の責任分界点)、第8条(通信経路の責任分界点)、第9条(市区町村の責任)に則し、適切に当該システムを利用し、万が一、障害や情報漏えいが生じた場合、適切な対応をとることができる体制を構築する。		

V 開示請求、問合せ

1. 特定個人情報の開示・訂正・利用停止請求	
①請求先	〒530-8201 大阪市北区中之島1丁目3番20号 大阪市総務局行政部行政課(情報公開グループ)
②請求方法	・窓口(大阪市役所本庁舎1階市民相談室)で直接、開示・訂正・利用停止請求 ・郵便にて開示・訂正・利用停止請求
特記事項	大阪市ホームページ上に請求先及び請求方法を掲載
③手数料等	[有料] <選択肢> 1) 有料 2) 無料 (手数料額、納付方法:)
④個人情報ファイル簿の公表	[行っていない] <選択肢> 1) 行っている 2) 行っていない
個人情報ファイル名	
公表場所	
⑤法令による特別の手続	
⑥個人情報ファイル簿への不記載等	
2. 特定個人情報ファイルの取扱いに関する問合せ	
①連絡先	大阪市健康局大阪市保健所感染症対策課 電話:06-6647-0813
②対応方法	・問い合わせ内容を十分聴き取り、申出者に説明を行い、その対応について記録を残す。 ・漏えい等に係る問合せについては、必要に応じて調査等を実施し、その結果を申出者に説明する。

VI 評価実施手続

1. 基礎項目評価	
①実施日	令和4年3月23日
②しきい値判断結果	<p>[基礎項目評価及び全項目評価の実施が義務付けられる]</p> <p><選択肢></p> <p>1) 基礎項目評価及び全項目評価の実施が義務付けられる</p> <p>2) 基礎項目評価及び重点項目評価の実施が義務付けられる(任意に全項目評価を実施)</p> <p>3) 基礎項目評価の実施が義務付けられる(任意に全項目評価を実施)</p> <p>4) 特定個人情報保護評価の実施が義務付けられない(任意に全項目評価を実施)</p>
2. 国民・住民等からの意見の聴取	
①方法	大阪市「パブリック・コメント手続に関する指針」に基づき、パブリックコメントを実施した。
②実施日・期間	令和4年8月26日～令和4年9月26日
③期間を短縮する特段の理由	
④主な意見の内容	<p>【特定個人情報ファイルの取扱いの委託に関するご意見】</p> <p>委託先、再委託先についてのチェック、ルール事項がはつきりしておらず、外資規定もなく曖昧である。具体的項目を定めるべき。</p> <p>【特定個人情報の入手・使用に関するご意見】</p> <p>転入者、転出者の照会について、自治体間で本人の同意なく個人情報をやり取りするのはやめてほしい。同意手続きを具体的に定め、担当職員を定めて行ってほしい。</p> <p>【その他(電子交付アプリの仕様に関するご意見)】</p> <p>ワクチン接種証明の電子版の利用規約も二重同意に改めてほしい。</p>
⑤評価書への反映	寄せられた意見に対する本市の考え方を一覧形式で取りまとめ、本市ホームページにおいて公表した。評価書への反映なし。
3. 第三者点検	
①実施日	
②方法	
③結果	
4. 個人情報保護委員会の承認【行政機関等のみ】	
①提出日	
②個人情報保護委員会による審査	

(別添3)変更箇所

変更日	項目	変更前の記載	変更後の記載	提出時期	提出時期に係る説明
令和4年3月31日	I 基本情報 1. 特定個人情報ファイルを取り扱う事務 ②事務の内容	・海外渡航に係るワクチン接種証明の出力・発行	・接種者からの申請に基づく、新型コロナウイルス感染症予防接種証明書の交付	事後	特定個人情報保護評価に関する規則第9条第2項の規定(緊急時の事後評価)を適用
令和4年3月31日	I 基本情報 2. 特定個人情報ファイルを取り扱う事務において使用するシステム ②システムの機能	・大阪市への転入者について、転出元市区町村へ接種記録を照会 ・大阪市からの転出者について、転出先市区町村に大阪市内での接種記録を提供 ・海外渡航に係るワクチン接種証明の出力・発行	・他市区町村への接種記録の照会・提供 ・新型コロナウイルス感染症予防接種証明書の交付の実施 ・新型コロナウイルス感染症予防接種証明書の電子申請受付・電子交付の実施	事後	特定個人情報保護評価に関する規則第9条第2項の規定(緊急時の事後評価)を適用
令和4年3月31日	(別添1)事務の内容	連携概要図	連携概要図に電子交付を追加	事後	特定個人情報保護評価に関する規則第9条第2項の規定(緊急時の事後評価)を適用
令和4年3月31日	(別添1)事務の内容	⑥海外渡航に係るワクチン接種証明の発行	⑥ワクチン接種証明の発行	事後	特定個人情報保護評価に関する規則第9条第2項の規定(緊急時の事後評価)を適用
令和4年3月31日	II 特定個人情報ファイルの概要 3. 特定個人情報の入手・使用 ②入手方法	ワクチン接種記録システム(VRS)	ワクチン接種記録システム(VRS)(新型コロナウイルス感染症予防接種証明書電子交付機能を含む。)	事後	特定個人情報保護評価に関する規則第9条第2項の規定(緊急時の事後評価)を適用
令和4年3月31日	II 特定個人情報ファイルの概要 3. 特定個人情報の入手・使用 ③入手の時期・頻度	転入時に転出元市区町村への接種記録の照会が必要になる都度(転入者本人から個人番号の提供の同意が得られた場合のみ)	転入時に転出元市区町村への接種記録の照会が必要になる都度	事後	特定個人情報保護評価に関する規則第9条第2項の規定(緊急時の事後評価)を適用
令和4年3月31日	II 特定個人情報ファイルの概要 3. 特定個人情報の入手・使用 ③入手の時期・頻度	・接種済証を紛失したワクチン接種証明の発行申請者について、ワクチン接種記録システム(VRS)と個人番号により接種記録の照会を行う都度	・接種済証の再発行及び新型コロナウイルス感染症予防接種証明書の交付のため、接種者から交付申請があった場合であって接種記録の照会が必要になる都度	事後	特定個人情報保護評価に関する規則第9条第2項の規定(緊急時の事後評価)を適用
令和4年3月31日	II 特定個人情報ファイルの概要 3. 特定個人情報の入手・使用 ④入手に係る妥当性	・大阪市への転入者について、転出元市区町村へ接種記録を照会するために、転入者本人から個人番号の提供の同意が得られた場合のみ入手する。(番号法第19条第16号)	・大阪市への転入者について、転出元市区町村へ接種記録を照会し、提供を受ける場合のみ入手する。(番号法第19条第16号)	事後	特定個人情報保護評価に関する規則第9条第2項の規定(緊急時の事後評価)を適用
令和4年3月31日	II 特定個人情報ファイルの概要 3. 特定個人情報の入手・使用 ④入手に係る妥当性	・接種済証を紛失したワクチン接種証明の発行申請者について、ワクチン接種記録システム(VRS)と個人番号により接種記録の照会を行うために、本人の同意を得て入手する。(番号法第14条)	・接種済証の再発行及び新型コロナウイルス感染症予防接種証明書の交付のため、接種者から交付申請があった場合のみ入手する。	事後	特定個人情報保護評価に関する規則第9条第2項の規定(緊急時の事後評価)を適用
令和4年3月31日	II 特定個人情報ファイルの概要 3. 特定個人情報の入手・使用 ⑤本人への明示	・他市区町村への接種履歴照会時及びワクチン接種証明の発行申請者が接種済証を紛失した場合は、接種者の同意を得て入手する。	・接種者からの接種証明書の交付申請に合わせて本人から入手する。 ・電子交付アプリにより電子申請を受付ける場合においては、利用規約を表示し、同意を得てから入手する。	事後	特定個人情報保護評価に関する規則第9条第2項の規定(緊急時の事後評価)を適用

変更日	項目	変更前の記載	変更後の記載	提出時期	提出時期に係る説明
令和4年3月31日	II 特定個人情報ファイルの概要 3. 特定個人情報の入手・使用 ⑧使用方法	・大阪市への転入者について、転出元市区町村へ接種記録を照会するために、本人の同意を得て個人番号を用いる。	・大阪市への転入者について、転出元市区町村へ接種記録を照会するとともに、接種券の発行のために個人番号を用いる。	事後	特定個人情報保護評価に関する規則第9条第2項の規定(緊急時の事後評価)を適用
令和4年3月31日	II 特定個人情報ファイルの概要 3. 特定個人情報の入手・使用 ⑧使用方法	・ワクチン接種証明の発行申請者が接種済証を紛失した場合に、本人の接種記録を特定するために、本人の同意を得て個人番号を用いる。	・接種済証の再発行及び新型コロナウイルス感染症予防接種証明書の交付の際、接種記録を照会するために特定個人情報を使用する。	事後	特定個人情報保護評価に関する規則第9条第2項の規定(緊急時の事後評価)を適用
令和4年3月31日	II 特定個人情報ファイルの概要 3. 特定個人情報の入手・使用 ⑧使用方法 情報の突合	(転出先市区町村にて、本人から個人番号の提供に関して同意が得られた場合のみ当処理を行う。)	削除	事後	特定個人情報保護評価に関する規則第9条第2項の規定(緊急時の事後評価)を適用
令和4年3月31日	II 特定個人情報ファイルの概要 4. 特定個人情報ファイルの取扱いの委託 ①委託内容	ワクチン接種記録システム(VRS)を用いたワクチン接種記録関連特定個人情報ファイルの管理等	新型コロナウイルス感染症対策に係る予防接種事務に関するワクチン接種記録システム(VRS)(新型コロナウイルス感染症予防接種証明書電子交付機能を含む。)を用いた特定個人情報ファイルの管理等	事後	特定個人情報保護評価に関する規則第9条第2項の規定(緊急時の事後評価)を適用
令和4年3月31日	II 特定個人情報ファイルの概要 4. 特定個人情報ファイルの取扱いの委託 ②取扱いを委託する特定個人情報ファイルの範囲 対象となる本人の範囲	大阪市民のうち接種対象となる方	予防接種法等関連法令に定められる予防接種の対象者	事後	特定個人情報保護評価に関する規則第9条第2項の規定(緊急時の事後評価)を適用
令和4年3月31日	II 特定個人情報ファイルの概要 4. 特定個人情報ファイルの取扱いの委託 ②取扱いを委託する特定個人情報ファイルの範囲 その妥当性	ワクチン接種記録システム(VRS)を用いたワクチン接種関連情報ファイルの適切な管理等のために取り扱う必要がある。	ワクチン接種記録システム(VRS)(新型コロナウイルス感染症予防接種証明書電子交付機能を含む。)を用いたワクチン接種関連情報ファイルの適切な管理等のために取り扱う必要がある。	事後	特定個人情報保護評価に関する規則第9条第2項の規定(緊急時の事後評価)を適用
令和4年3月31日	II 特定個人情報ファイルの概要 4. 特定個人情報ファイルの取扱いの委託 ④委託先への特定個人情報ファイルの提供方法	LG-WAN回線を用いた提供	LG-WAN回線を用いた提供(VRS本体)、本人からの電子交付アプリを用いた提供(新型コロナウイルス感染症予防接種証明書電子交付機能)	事後	特定個人情報保護評価に関する規則第9条第2項の規定(緊急時の事後評価)を適用
令和4年3月31日	II 特定個人情報ファイルの概要 6. 特定個人情報の保管・消去 ①保管場所	追加	(新型コロナウイルス感染症予防接種証明書電子交付機能) 電子交付アプリ及び同アプリの利用端末には、申請情報を記録しないこととしている。	事後	特定個人情報保護評価に関する規則第9条第2項の規定(緊急時の事後評価)を適用

変更日	項目	変更前の記載	変更後の記載	提出時期	提出時期に係る説明
令和4年3月31日	(別添2)特定個人情報ファイル記録項目	ワクチン接種記録関連特定個人情報ファイルが保持する項目 <ul style="list-style-type: none"> ・個人番号 ・個別宛名番号 ・氏名(漢字、カナ) ・生年月日 ・性別 ・接種券番号 ・転出／死亡フラグ ・市町村コード ・1回目接種履歴登録日時 ・1回目接種日 ・1回目接種券番号 ・1回目接種会場名 ・1回目接種医師名 ・1回目ワクチンメーカー ・1回目ワクチンロット番号 ・2回目接種履歴登録日時 ・2回目接種日 ・2回目接種券番号 ・2回目接種会場名 ・2回目接種医師名 ・2回目ワクチンメーカー ・2回目ワクチンロット番号 ・先行接種対象者登録フラグ ・要配慮者登録フラグ 	ワクチン接種記録関連特定個人情報ファイルが保持する項目 <ul style="list-style-type: none"> ・個人番号 ・個別宛名番号 ・氏名 ・生年月日 ・性別 ・接種券番号 ・転出／死亡フラグ ・市区町村コード ・接種回 ・接種履歴登録日時 ・接種日 ・接種会場名 ・接種医師名 ・ワクチンメーカー ・ワクチンロット番号 ・先行接種対象者登録フラグ ・要配慮者登録フラグ ・ワクチン種類(※) ・製品名(※) ・旅券関係情報(旧姓・別姓・別名、ローマ字氏名、国籍、旅券番号)(※) ・証明書ID(※) ・証明書発行年月日(※) <p>※ 新型コロナウイルス感染症予防接種証明書の交付に必要な場合のみ</p>	事後	特定個人情報保護評価に関する規則第9条第2項の規定(緊急時の事後評価)を適用
令和4年3月31日	Ⅲ 特定個人情報ファイルの取扱いプロセスにおけるリスク対策 2. 特定個人情報の入手 リスク1: 目的外の入手が行われるリスク 対象者以外の情報の入手を防止するための措置の内容	①転入者本人からの個人番号の入手 大阪市への転入者について、転出元市区町村へ接種記録を照会するために個人番号を入手する際は、新接種券発行申請書兼接種記録確認同意書等により本人同意を取得し、さらに、番号法第16条に基づき、個人番号カード又は通知カードと本人確認書類を確認することで、対象者以外の情報の入手を防止する。	①転入者本人からの個人番号の入手 大阪市への転入者について、転出元市区町村へ接種記録を照会するために本人から個人番号を入手する場合は、新接種券発行申請書兼接種記録確認同意書等により本人同意を取得し、さらに、番号法第16条に基づき、個人番号カード又は通知カードと本人確認書類を確認することで、対象者以外の情報の入手を防止する。	事後	特定個人情報保護評価に関する規則第9条第2項の規定(緊急時の事後評価)を適用
令和4年3月31日	Ⅲ 特定個人情報ファイルの取扱いプロセスにおけるリスク対策 2. 特定個人情報の入手 リスク1: 目的外の入手が行われるリスク 対象者以外の情報の入手を防止するための措置の内容	②転出先市区町村からの個人番号の入手 大阪市からの転出者について、大阪市での接種記録を転出先市区町村へ提供するために、転出先市区町村から個人番号を取得する。その際は、転出先市区町村において、本人同意及び本人確認が行われた情報のみをワクチン接種記録システム(VRS)を通じて取得する。	②転出先市区町村からの個人番号の入手 大阪市からの転出者について、大阪市での接種記録を転出先市区町村へ提供するために、転出先市区町村から個人番号を取得する。その際は、転出先市区町村において、住民基本台帳等により照会対象者の個人番号であることを確認した情報を、ワクチン接種記録システム(VRS)を通じて取得する。	事後	特定個人情報保護評価に関する規則第9条第2項の規定(緊急時の事後評価)を適用

変更日	項目	変更前の記載	変更後の記載	提出時期	提出時期に係る説明
令和4年3月31日	Ⅲ 特定個人情報ファイルの取扱いプロセスにおけるリスク対策 2. 特定個人情報の入手 リスク1: 目的外の入手が行われるリスク 対象者以外の情報の入手を防止するための措置の内容	追加	③転出元市区町村からの接種記録の入手 大阪市への転入者について、転出元市区町村から接種記録を入手するが、その際は、大阪市において住民基本台帳等により照会対象者の個人番号であることを確認し、当該個人番号に対応する個人の接種記録のみをワクチン接種記録システム(VRS)を通じて入手する。	事後	特定個人情報保護評価に関する規則第9条第2項の規定(緊急時の事後評価)を適用
令和4年3月31日	Ⅲ 特定個人情報ファイルの取扱いプロセスにおけるリスク対策 2. 特定個人情報の入手 リスク1: 目的外の入手が行われるリスク 対象者以外の情報の入手を防止するための措置の内容	③海外渡航に係るワクチン接種証明発行申請者からの個人番号の入手 接種済証を紛失したワクチン接種証明の発行申請者について、個人番号によりワクチン接種記録システム(VRS)を通じて接種記録を照会する場合は、本人から個人番号カード又は通知カードと本人確認書類の提示を受け、VRSに登録されている個人情報との整合を確認することで、対象者以外の情報の入手を防止する。	④新型コロナウイルス感染症予防接種証明書の交付申請者からの個人番号の入手 接種者について、新型コロナウイルス感染症予防接種証明書の交付のために個人番号を入手するのは、接種者から接種証明書の交付申請があった場合のみとし、さらに、番号法第16条に基づき、本人確認書類を確認することで、対象者以外の情報の入手を防止する。 (新型コロナウイルス感染症予防接種証明書電子交付機能) 交付申請には、個人番号カードのICチップ読み取り(券面事項入力補助AP)と暗証番号入力(券面事項入力補助APの暗証番号)による二要素認証を必須とすることで、対象者以外の情報の入手を防止する。	事後	特定個人情報保護評価に関する規則第9条第2項の規定(緊急時の事後評価)を適用
令和4年3月31日	Ⅲ 特定個人情報ファイルの取扱いプロセスにおけるリスク対策 2. 特定個人情報の入手 リスク1: 目的外の入手が行われるリスク 必要な情報以外を入手することを防止するための措置の内容	追加	(新型コロナウイルス感染症予防接種証明書電子交付機能) ワクチン接種証明の発行申請者等に対し、個人番号カードや旅券の読み取りにより必要な情報を入手し、申請者の自由入力を避けることで、本人が不要な情報を送信してしまうリスクを防止する。	事後	特定個人情報保護評価に関する規則第9条第2項の規定(緊急時の事後評価)を適用
令和4年3月31日	Ⅲ 特定個人情報ファイルの取扱いプロセスにおけるリスク対策 2. 特定個人情報の入手 リスク2: 不適切な方法で入手が行われるリスク リスクに対する措置の内容	追加	③新型コロナウイルス感染症予防接種証明書電子交付機能では、専用アプリからのみ交付申請を可能とする。アプリの改ざん防止措置を講じることで、意図しない不適切な方法で特定個人情報が送信されることを避ける。	事後	特定個人情報保護評価に関する規則第9条第2項の規定(緊急時の事後評価)を適用

変更日	項目	変更前の記載	変更後の記載	提出時期	提出時期に係る説明
令和4年3月31日	Ⅲ 特定個人情報ファイルの取扱いプロセスにおけるリスク対策 2. 特定個人情報の入手リスク3: 入手した特定個人情報が入力が不正確であるリスク 入手の際の本人確認の措置の内容	追加	(新型コロナウイルス感染症予防接種証明書電子交付機能) 個人番号カードのICチップ読み取り(券面事項入力補助AP)と暗証番号入力(券面事項入力補助APの暗証番号)による二要素認証で本人確認を行うため、本人からの情報のみが送信されることにより、本人確認を行う。	事後	特定個人情報保護評価に関する規則第9条第2項の規定(緊急時の事後評価)を適用
令和4年3月31日	Ⅲ 特定個人情報ファイルの取扱いプロセスにおけるリスク対策 2. 特定個人情報の入手リスク3: 入手した特定個人情報が入力が不正確であるリスク 個人番号の真正性確認の措置の内容	追加	(新型コロナウイルス感染症予防接種証明書電子交付機能) 券面入力補助APを活用し、個人番号カード内の記憶領域に格納された個人番号を申請情報として自動的に入力することにより、不正確な個人番号の入力を抑止する措置を講ずることにより、個人番号の真正性の確認を行う。	事後	特定個人情報保護評価に関する規則第9条第2項の規定(緊急時の事後評価)を適用
令和4年3月31日	Ⅲ 特定個人情報ファイルの取扱いプロセスにおけるリスク対策 2. 特定個人情報の入手リスク3: 入手した特定個人情報が入力が不正確であるリスク 特定個人情報の正確性確保の措置の内容	追加	(新型コロナウイルス感染症予防接種証明書電子交付機能) 券面事項入力補助APから取得する情報(4情報・マイナンバー)に付されている署名について、VRSにおいて真正性の検証を行い、送信情報の真正性を確認する措置を講じていることで、内容の正確性確保を図る。	事後	特定個人情報保護評価に関する規則第9条第2項の規定(緊急時の事後評価)を適用
令和4年3月31日	Ⅲ 特定個人情報ファイルの取扱いプロセスにおけるリスク対策 2. 特定個人情報の入手リスク4: 入手の際に特定個人情報が入力が漏えい・紛失するリスク リスクに対する措置の内容	追加	④新型コロナウイルス感染症予防接種証明書電子交付機能 電子交付アプリとVRSとの通信は暗号化を行うことにより、通信内容の秘匿及び盗聴防止の対応をしている。	事後	特定個人情報保護評価に関する規則第9条第2項の規定(緊急時の事後評価)を適用

変更日	項目	変更前の記載	変更後の記載	提出時期	提出時期に係る説明
令和4年3月31日	Ⅲ 特定個人情報ファイルの取扱いプロセスにおけるリスク対策 3. 特定個人情報の使用 特定個人情報の使用におけるその他のリスク及びそのリスクに対する措置	①特定個人情報を使用する場面を必要最小限に限定している。具体的には以下の2つの場面に限定している。 ・市への転入者について、転出元市区町村へ接種記録を照会するために、転入者本人から個人番号の提供の同意が得られた場合のみ入手し、使用する。 ・市からの転出者について、市での接種記録を転出先市区町村へ提供するために、個人番号を入手し、使用する。	①特定個人情報を使用する場面を必要最小限に限定している。具体的には以下の3つの場面に限定している。 ・市への転入者について、転出元市区町村へ接種記録を照会する場合のみ入手し、使用する。 ・市からの転出者について、市での接種記録を転出先市区町村へ提供するために、個人番号を入手し、使用する。 ・接種者について、新型コロナウイルス感染症予防接種証明書の交付申請があった場合に、接種記録を照会するために、個人番号を入手し、使用する。	事後	特定個人情報保護評価に関する規則第9条第2項の規定(緊急時の事後評価)を適用
令和4年3月31日	Ⅲ 特定個人情報ファイルの取扱いプロセスにおけるリスク対策 4. 特定個人情報ファイルの取扱いの委託 情報保護管理体制の確認	ワクチン接種記録システム(VRS)は、大阪市、国、当該システムの運用保守事業者の三者の関係を規定した「ワクチン接種記録システムの利用にあたっての確認事項(規約)」に同意することにより、当該確認事項に基づき、ワクチン接種記録システム(VRS)に係る特定個人情報の取扱いを当該システムの運用保守事業者に委託することとする。なお、次の内容については、当該確認事項に規定されている。 ・特定個人情報ファイルの閲覧者・更新者の制限 ・特定個人情報ファイルの取扱いの記録 ・特定個人情報の提供ルール/消去ルール ・委託契約書中の特定個人情報ファイルの取扱いに関する規定 ・再委託先による特定個人情報ファイルの適切な取扱いの確保	ワクチン接種記録システム(VRS)(新型コロナウイルス感染症予防接種証明書電子交付機能を含む。)は、大阪市、国、当該システムの運用保守事業者の三者の関係を規定した「ワクチン接種記録システムの利用にあたっての確認事項(規約)」に同意することにより、当該確認事項に基づき、ワクチン接種記録システム(VRS)(新型コロナウイルス感染症予防接種証明書電子交付機能を含む。)に係る特定個人情報の取扱いを当該システムの運用保守事業者に委託することとする。なお、次の内容については、当該確認事項に規定されている。 ・特定個人情報ファイルの閲覧者・更新者の制限 ・特定個人情報ファイルの取扱いの記録 ・特定個人情報の提供ルール/消去ルール ・委託契約書中の特定個人情報ファイルの取扱いに関する規定 ・再委託先による特定個人情報ファイルの適切な取扱いの確保 ・新型コロナウイルス感染症予防接種証明書電子交付機能において、申請者本人から特定個人情報の提供を受ける際の入手に係る保護措置	事後	特定個人情報保護評価に関する規則第9条第2項の規定(緊急時の事後評価)を適用

変更日	項目	変更前の記載	変更後の記載	提出時期	提出時期に係る説明
令和4年3月31日	Ⅲ 特定個人情報ファイルの取扱いプロセスにおけるリスク対策 5. 特定個人情報の提供・移転 リスク2: 不適切な方法で提供・移転が行われるリスク リスクに対する措置の内容	・転出元市区町村への個人番号の提供 大阪市への転入者について、転出元市区町村から接種記録を入手するため、転出元市区町村へ個人番号を提供するが、その際は、本人同意及び本人確認が行われた個人番号のみをワクチン接種記録システム(VRS)を用いて提供する。	・転出元市区町村への個人番号の提供 大阪市への転入者について、転出元市区町村から接種記録を入手するため、転出元市区町村へ個人番号を提供するが、その際は、住民基本台帳等により照会対象者の個人番号であることを確認した情報を、ワクチン接種記録システム(VRS)を用いて提供する。 転出先市区町村へ接種記録を提供するが、その際は、大阪市において、住民基本台帳等により照会対象者の個人番号であることを確認し、当該個人番号に対応する個人の接種記録のみをワクチン接種記録システム(VRS)を用いて提供する。	事後	特定個人情報保護評価に関する規則第9条第2項の規定(緊急時の事後評価)を適用
令和4年3月31日	Ⅲ 特定個人情報ファイルの取扱いプロセスにおけるリスク対策 5. 特定個人情報の提供・移転 リスク3: 誤った情報を提供・移転してしまうリスク、誤った相手に提供・移転してしまうリスク	・転出元市区町村への個人番号の提供	・転出元市区町村への個人番号の提供、転出先市区町村への接種記録の提供	事後	特定個人情報保護評価に関する規則第9条第2項の規定(緊急時の事後評価)を適用
令和4年3月31日	Ⅲ 特定個人情報ファイルの取扱いプロセスにおけるリスク対策 7. 特定個人情報の保管・消去 リスク1: 特定個人情報の漏えい・滅失・毀損リスク ⑥技術的対策 具体的な対策の内容	追加	(新型コロナウイルス感染症予防接種証明書電子交付機能) ・電子交付アプリには、申請情報を記録しないこととしている。 ・電子交付アプリとVRSとの通信は暗号化を行うことにより、通信内容の秘匿及び盗聴防止の対応をしている。	事後	特定個人情報保護評価に関する規則第9条第2項の規定(緊急時の事後評価)を適用
令和4年5月31日	Ⅱ 特定個人情報ファイルの概要 3. 特定個人情報の入手・使用 ③入手の時期・頻度	転出先の市区町村から接種記録の照会を受ける都度	他市区町村から接種記録の照会を受ける都度	事後	当該変更は個人のプライバシー等の権利利益に影響を与え得る特定個人情報の漏えいその他の事態を発生させるリスクを相当程度変動させるものではないため
令和4年5月31日	Ⅱ 特定個人情報ファイルの概要 3. 特定個人情報の入手・使用 ④入手に係る妥当性	大阪市からの転出者について、転出先市区町村へ大阪市での接種記録を提供するために、転出先市区町村から個人番号を入手する。(番号法第19条第16号)	大阪市からの転出者について、転出先市区町村へ大阪市での接種記録を提供するために、他市区町村から個人番号を入手する。(番号法第19条第16号)	事後	当該変更は個人のプライバシー等の権利利益に影響を与え得る特定個人情報の漏えいその他の事態を発生させるリスクを相当程度変動させるものではないため
令和4年5月31日	Ⅱ 特定個人情報ファイルの概要 3. 特定個人情報の入手・使用 ⑧使用方法 情報の突合	大阪市からの転出者について、大阪市での接種記録を転出先市区町村に提供するために、転出先市区町村から個人番号を入手し、大阪市の接種記録と突合する。	大阪市からの転出者について、大阪市での接種記録を転出先市区町村に提供するために、他市区町村から個人番号を入手し、大阪市の接種記録と突合する。	事後	当該変更は個人のプライバシー等の権利利益に影響を与え得る特定個人情報の漏えいその他の事態を発生させるリスクを相当程度変動させるものではないため

変更日	項目	変更前の記載	変更後の記載	提出時期	提出時期に係る説明
令和4年5月31日	Ⅲ 特定個人情報ファイルの取扱いプロセスにおけるリスク対策 2. 特定個人情報の入手 リスク1: 目的外の入手が行われるリスク 対象者以外の情報の入手を防止するための措置の内容	②転出先市区町村からの個人番号の入手 大阪市からの転出者について、大阪市での接種記録を転出先市区町村へ提供するために、転出先市区町村から個人番号を取得する。その際は、転出先市区町村において、住民基本台帳等により照会対象者の個人番号であることを確認した情報を、ワクチン接種記録システム(VRS)を通じて取得する。	②他市区町村からの個人番号の入手 大阪市からの転出者について、大阪市での接種記録を転出先市区町村へ提供するために、他市区町村から個人番号を取得する。その際は、他市区町村において、住民基本台帳等により照会対象者の個人番号であることを確認した情報を、ワクチン接種記録システム(VRS)を通じて取得する。	事後	当該変更は個人のプライバシー等の権利利益に影響を与え得る特定個人情報の漏えいその他の事態を発生させるリスクを相当程度変動させるものではないため
令和4年5月31日	Ⅲ 特定個人情報ファイルの取扱いプロセスにおけるリスク対策 5. 特定個人情報の提供・移転 リスク2: 不適切な方法で提供・移転が行われるリスク リスクに対する措置の内容	・転出元市区町村への個人番号の提供 大阪市への転入者について、転出元市区町村から接種記録を入手するため、転出元市区町村へ個人番号を提供するが、その際は、住民基本台帳等により照会対象者の個人番号であることを確認した情報を、ワクチン接種記録システム(VRS)を用いて提供する。	・他市区町村への個人番号の提供 大阪市への転入者について、転出元市区町村から接種記録を入手するため、他市区町村へ個人番号を提供するが、その際は、住民基本台帳等により照会対象者の個人番号であることを確認した情報を、ワクチン接種記録システム(VRS)を用いて提供する。	事後	当該変更は個人のプライバシー等の権利利益に影響を与え得る特定個人情報の漏えいその他の事態を発生させるリスクを相当程度変動させるものではないため
令和4年5月31日	Ⅲ 特定個人情報ファイルの取扱いプロセスにおけるリスク対策 5. 特定個人情報の提供・移転 リスク3: 誤った情報を提供・移転してしまうリスク、誤った相手に提供・移転してしまうリスク リスクに対する措置の内容	・転出元市区町村への個人番号の提供、転出先市区町村への接種記録の提供 大阪市への転入者について、転出元市区町村から接種記録を入手するため、転出元市区町村へ個人番号を提供するが、その際はワクチン接種記録システムに個人番号と併せて転出元の市町村コードを入力する。そのため、仮に誤った個人番号や市町村コードを入力したとしても、照会を受けるVRSの当該市区町村領域には該当者が存在しないため、大阪市や誤った市区町村に対して接種記録や個人番号が提供されない仕組みとなっている。	・他市区町村への個人番号の提供、転出先市区町村への接種記録の提供 大阪市への転入者について、転出元市区町村から接種記録を入手するため、他市区町村へ個人番号を提供するが、照会を受けるVRSの当該市区町村領域には該当者が存在しない場合は、個人番号は保管されず、これに対して接種記録も提供されない仕組みとなっている。	事後	当該変更は個人のプライバシー等の権利利益に影響を与え得る特定個人情報の漏えいその他の事態を発生させるリスクを相当程度変動させるものではないため
	I 基本情報 2. 特定個人情報ファイルを取り扱う事務において使用するシステム ②システムの機能	追加	・新型コロナウイルス感染症予防接種証明書のコンビニ交付の実施	事後	特定個人情報保護評価に関する規則第9条第2項の規定(緊急時の事後評価)を適用
	(別添1)事務の内容	連携概要図	連携概要図にコンビニ交付を追加	事後	特定個人情報保護評価に関する規則第9条第2項の規定(緊急時の事後評価)を適用
	Ⅱ 特定個人情報ファイルの概要 3. 特定個人情報の入手・使用 ②入手方法	ワクチン接種記録システム(VRS)(新型コロナウイルス感染症予防接種証明書電子交付機能を含む。)	ワクチン接種記録システム(VRS)(新型コロナウイルス感染症予防接種証明書電子交付機能を含む。)、コンビニエンスストア等のキオスク端末及び証明書交付センターシステム	事後	特定個人情報保護評価に関する規則第9条第2項の規定(緊急時の事後評価)を適用
	Ⅱ 特定個人情報ファイルの概要 3. 特定個人情報の入手・使用 ⑤本人への明示	・電子交付アプリにより電子申請を受け付ける場合においては、利用規約を表示し、同意を得てから入手する。	・電子交付アプリにより予防接種証明書の電子申請を受け付ける場合及びコンビニエンスストア等のキオスク端末から予防接種証明書の申請を受け付ける場合においては、利用規約を表示し、同意を得てから入手する。	事後	特定個人情報保護評価に関する規則第9条第2項の規定(緊急時の事後評価)を適用

変更日	項目	変更前の記載	変更後の記載	提出時期	提出時期に係る説明
	II 特定個人情報ファイルの概要 4. 特定個人情報ファイルの取扱いの委託 ①委託内容	新型コロナウイルス感染症対策に係る予防接種事務に関するワクチン接種記録システム(VRS)(新型コロナウイルス感染症予防接種証明書電子交付機能を含む。)を用いた特定個人情報ファイルの管理等	新型コロナウイルス感染症対策に係る予防接種事務に関するワクチン接種記録システム(VRS)(新型コロナウイルス感染症予防接種証明書電子交付機能及びコンビニ交付関連機能を含む。)を用いた特定個人情報ファイルの管理等	事後	特定個人情報保護評価に関する規則第9条第2項の規定(緊急時の事後評価)を適用
	II 特定個人情報ファイルの概要 4. 特定個人情報ファイルの取扱いの委託 ②取扱いを委託する特定個人情報ファイルの範囲 その妥当性	ワクチン接種記録システム(VRS)(新型コロナウイルス感染症予防接種証明書電子交付機能を含む。)を用いたワクチン接種関連情報ファイルの適切な管理等のために取り扱う必要がある。	ワクチン接種記録システム(VRS)(新型コロナウイルス感染症予防接種証明書電子交付機能及びコンビニ交付関連機能を含む。)を用いたワクチン接種関連情報ファイルの適切な管理等のために取り扱う必要がある。	事後	特定個人情報保護評価に関する規則第9条第2項の規定(緊急時の事後評価)を適用
	II 特定個人情報ファイルの概要 4. 特定個人情報ファイルの取扱いの委託 ④委託先への特定個人情報ファイルの提供方法	LG-WAN回線を用いた提供(VRS本体)、本人からの電子交付アプリを用いた提供(新型コロナウイルス感染症予防接種証明書電子交付機能)	LG-WAN回線を用いた提供(VRS本体、コンビニ交付関連機能)、本人からの電子交付アプリを用いた提供(新型コロナウイルス感染症予防接種証明書電子交付機能)	事後	特定個人情報保護評価に関する規則第9条第2項の規定(緊急時の事後評価)を適用
	II 特定個人情報ファイルの概要 6. 特定個人情報の保管・消去 ①保管場所	追加	(新型コロナウイルス感染症予防接種証明書コンビニ交付) 証明書交付センターシステム及びキオスク端末には、申請情報・証明書データを記録しないこととしている。	事後	特定個人情報保護評価に関する規則第9条第2項の規定(緊急時の事後評価)を適用
	III 特定個人情報ファイルの取扱いプロセスにおけるリスク対策 2. 特定個人情報の入手 リスク1:目的外の入手が行われるリスク 対象者以外の情報の入手を防止するための措置の内容	(新型コロナウイルス感染症予防接種証明書電子交付機能) 交付申請には、個人番号カードのICチップ読み取り(券面事項入力補助AP)と暗証番号入力(券面事項入力補助APの暗証番号)による二要素認証を必須とすることで、対象者以外の情報の入手を防止する。	(新型コロナウイルス感染症予防接種証明書電子交付機能、コンビニ交付) 交付申請には、個人番号カードのICチップ読み取り(券面事項入力補助AP)と暗証番号入力(券面事項入力補助APの暗証番号)による二要素認証を必須とすることで、対象者以外の情報の入手を防止する。	事後	特定個人情報保護評価に関する規則第9条第2項の規定(緊急時の事後評価)を適用
	III 特定個人情報ファイルの取扱いプロセスにおけるリスク対策 2. 特定個人情報の入手 リスク1:目的外の入手が行われるリスク 必要な情報以外を入手することを防止するための措置の内容	(新型コロナウイルス感染症予防接種証明書電子交付機能) ワクチン接種証明の発行申請者等に対し、個人番号カードや旅券の読み取りにより必要な情報を入力し、申請者の自由入力を避けることで、本人が不要な情報を送信してしまうリスクを防止する。	(新型コロナウイルス感染症予防接種証明書電子交付機能、コンビニ交付) ワクチン接種証明の発行申請者等に対し、個人番号カードや旅券の読み取りにより必要な情報を入力し、申請者の自由入力を避けることで、本人が不要な情報を送信してしまうリスクを防止する。	事後	特定個人情報保護評価に関する規則第9条第2項の規定(緊急時の事後評価)を適用
	III 特定個人情報ファイルの取扱いプロセスにおけるリスク対策 2. 特定個人情報の入手 リスク2:不適切な方法で入手が行われるリスク リスクに対するの措置の内容	追加	④新型コロナウイルス感染症予防接種証明書コンビニ交付 証明書交付センターにおいてキオスク端末の操作画面を制御し、コンビニ交付に対応する市町村に対してのみキオスク端末から交付申請を可能とすることで、意図しない不適切な方法で特定個人情報が送信されることを避ける。	事後	特定個人情報保護評価に関する規則第9条第2項の規定(緊急時の事後評価)を適用

変更日	項目	変更前の記載	変更後の記載	提出時期	提出時期に係る説明
	Ⅲ 特定個人情報ファイルの取扱いプロセスにおけるリスク対策 2. 特定個人情報の入手リスク3: 入手した特定個人情報が入力が不正確であるリスク 入手の際の本人確認の措置の内容	(新型コロナウイルス感染症予防接種証明書電子交付機能) 個人番号カードのICチップ読み取り(券面事項入力補助AP)と暗証番号入力(券面事項入力補助APの暗証番号)による二要素認証で本人確認を行うため、本人からの情報のみが送信されることにより、本人確認を行う。	(新型コロナウイルス感染症予防接種証明書電子交付機能、コンビニ交付) 個人番号カードのICチップ読み取り(券面事項入力補助AP)と暗証番号入力(券面事項入力補助APの暗証番号)による二要素認証で本人確認を行うため、本人からの情報のみが送信されることにより、本人確認を行う。	事後	特定個人情報保護評価に関する規則第9条第2項の規定(緊急時の事後評価)を適用
	Ⅲ 特定個人情報ファイルの取扱いプロセスにおけるリスク対策 2. 特定個人情報の入手リスク3: 入手した特定個人情報が入力が不正確であるリスク 個人番号の真正性確認の措置の内容	(新型コロナウイルス感染症予防接種証明書電子交付機能) 券面入力補助APを活用し、個人番号カード内の記憶領域に格納された個人番号を申請情報として自動的に入力することにより、不正確な個人番号の入力を抑止する措置を講じることにより、個人番号の真正性の確認を行う。	(新型コロナウイルス感染症予防接種証明書電子交付機能、コンビニ交付) 券面入力補助APを活用し、個人番号カード内の記憶領域に格納された個人番号を申請情報として自動的に入力することにより、不正確な個人番号の入力を抑止する措置を講じることにより、個人番号の真正性の確認を行う。	事後	特定個人情報保護評価に関する規則第9条第2項の規定(緊急時の事後評価)を適用
	Ⅲ 特定個人情報ファイルの取扱いプロセスにおけるリスク対策 2. 特定個人情報の入手リスク3: 入手した特定個人情報が入力が不正確であるリスク 特定個人情報の正確性確保の措置の内容	(新型コロナウイルス感染症予防接種証明書電子交付機能) 券面事項入力補助APから取得する情報(4情報・マイナンバー)に付されている署名について、VRSにおいて真正性の検証を行い、送信情報の真正性を確認する措置を講じていることで、内容の正確性確保を図る。	(新型コロナウイルス感染症予防接種証明書電子交付機能、コンビニ交付) 券面事項入力補助APから取得する情報(4情報・マイナンバー)に付されている署名について、VRS又は証明書交付センターシステムにおいて真正性の検証を行い、送信情報の真正性を確認する措置を講じていることで、内容の正確性確保を図る。	事後	特定個人情報保護評価に関する規則第9条第2項の規定(緊急時の事後評価)を適用
	Ⅲ 特定個人情報ファイルの取扱いプロセスにおけるリスク対策 2. 特定個人情報の入手リスク4: 入手の際に特定個人情報が入力が漏えい・紛失するリスク リスクに対する措置の内容	追加	⑤新型コロナウイルス感染症予防接種証明書コンビニ交付 キオスク端末と証明書交付センターシステム間の通信については専用回線、証明書交付センターシステムとVRS間の通信についてはLGWAN回線を使用し、情報漏えいを防止する。 また、通信は暗号化を行うことにより、通信内容の秘匿及び盗聴防止の対応をしている。 さらに、キオスク端末の画面表示や音声案内により、マイナンバーカード及び証明書の取り忘れ防止対策を実施する。	事後	特定個人情報保護評価に関する規則第9条第2項の規定(緊急時の事後評価)を適用

変更日	項目	変更前の記載	変更後の記載	提出時期	提出時期に係る説明
	<p>Ⅲ 特定個人情報ファイルの取扱いプロセスにおけるリスク対策</p> <p>4. 特定個人情報ファイルの取扱いの委託 情報保護管理体制の確認</p>	<p>ワクチン接種記録システム(VRS)(新型コロナウイルス感染症予防接種証明書電子交付機能を含む。)は、大阪市、国、当該システムの運用保守事業者の三者の関係を規定した「ワクチン接種記録システムの利用にあたっての確認事項(規約)」に同意することにより、当該確認事項に基づき、ワクチン接種記録システム(VRS)(新型コロナウイルス感染症予防接種証明書電子交付機能を含む。)に係る特定個人情報の取扱いを当該システムの運用保守事業者に委託することとする。なお、次の内容については、当該確認事項に規定されている。</p> <ul style="list-style-type: none"> ・ 特定個人情報ファイルの閲覧者・更新者の制限 ・ 特定個人情報ファイルの取扱いの記録 ・ 特定個人情報の提供ルール/消去ルール ・ 委託契約書中の特定個人情報ファイルの取扱いに関する規定 ・ 再委託先による特定個人情報ファイルの適切な取扱いの確保 ・ 新型コロナウイルス感染症予防接種証明書電子交付機能において、申請者本人から特定個人情報の提供を受ける際の入手に係る保護措置 	<p>ワクチン接種記録システム(VRS)(新型コロナウイルス感染症予防接種証明書電子交付機能及びコンビニ交付関連機能を含む。)は、大阪市、国、当該システムの運用保守事業者の三者の関係を規定した「ワクチン接種記録システムの利用にあたっての確認事項(規約)」に同意することにより、当該確認事項に基づき、ワクチン接種記録システム(VRS)(新型コロナウイルス感染症予防接種証明書電子交付機能及びコンビニ交付関連機能を含む。)に係る特定個人情報の取扱いを当該システムの運用保守事業者に委託することとする。なお、次の内容については、当該確認事項に規定されている。</p> <ul style="list-style-type: none"> ・ 特定個人情報ファイルの閲覧者・更新者の制限 ・ 特定個人情報ファイルの取扱いの記録 ・ 特定個人情報の提供ルール/消去ルール ・ 委託契約書中の特定個人情報ファイルの取扱いに関する規定 ・ 再委託先による特定個人情報ファイルの適切な取扱いの確保 ・ 新型コロナウイルス感染症予防接種証明書電子交付機能において、申請者本人から特定個人情報の提供を受ける際の入手に係る保護措置 	事後	特定個人情報保護評価に関する規則第9条第2項の規定(緊急時の事後評価)を適用
	<p>Ⅲ 特定個人情報ファイルの取扱いプロセスにおけるリスク対策</p> <p>7. 特定個人情報の保管・消去</p> <p>リスク1: 特定個人情報の漏えい・滅失・毀損リスク</p> <p>⑥技術的対策 具体的な対策の内容</p>	追加	<p>(新型コロナウイルス感染症予防接種証明書コンビニ交付)</p> <ul style="list-style-type: none"> ・ 証明書交付センターシステム及びキオスク端末には、申請情報・証明書データを記録しないこととしている。 ・ キオスク端末と証明書交付センターシステム間の通信については専用回線、証明書交付センターシステムとVRS間の通信についてはLGWAN回線を使用し、情報漏えいを防止する。また、通信は暗号化を行うことにより、通信内容の秘匿及び盗聴防止の対応をしている。 	事後	特定個人情報保護評価に関する規則第9条第2項の規定(緊急時の事後評価)を適用