

改正後	改正前																																																																																
<p>第1章 総則</p> <p>[第1 略]</p> <p>第2 用語</p> <p>[1～7 略]</p> <p><u>8 「条例」とは、大阪市火災予防条例（昭和37年大阪市条例第14号）をいう。</u></p> <p><u>9～14</u> [略]</p> <p>第2章 危険物に関する基準</p> <p>第1節 手続きに関する基準</p> <p>[第1～第4 略]</p> <p>第5 軽微な変更</p> <p>[1 略]</p> <p>2 軽微な変更の範囲</p> <p>軽微な変更の範囲は次のとおりとする。</p> <p>[(1) 略]</p> <p>(2) 施設区分ごとの事項</p> <table border="1" style="width: 100%; border-collapse: collapse;"> <thead> <tr> <th></th> <th>対象</th> <th>構造・設備 等</th> <th>名称</th> <th>増 設</th> <th>移 設</th> <th>改 造</th> <th>取 換</th> <th>補 修</th> <th>撤 去</th> </tr> </thead> <tbody> <tr> <td colspan="10">[略]</td> </tr> <tr> <td>106</td> <td>屋外貯蔵所</td> <td></td> <td>周囲の柵</td> <td></td> <td></td> <td></td> <td style="text-align: center;">○</td> <td style="text-align: center;">○</td> <td style="text-align: center;">/</td> </tr> <tr> <td colspan="10">[略]</td> </tr> </tbody> </table> <p>[(3) 略]</p> <p>[3・4 略]</p> <p><u>第6 その他</u></p> <p><u>施設間で共用する壁及び出入口等の変更等に伴い変更許可申請を要する場合の事務</u> <u>手続は、原則として共有する施設のうち倍数が最も大なる施設（倍数が同一の場合は、</u> <u>施設の用に供する部分の床面積が最も大なる施設）を主たる施設とし、主たる施設に</u></p>		対象	構造・設備 等	名称	増 設	移 設	改 造	取 換	補 修	撤 去	[略]										106	屋外貯蔵所		周囲の柵				○	○	/	[略]										<p>第1章 [同左]</p> <p>[第1 同左]</p> <p>第2 [同左]</p> <p>[1～7 同左]</p> <p><u>[新設]</u></p> <p><u>8～13</u> [同左]</p> <p>第2章 [同左]</p> <p>第1節 [同左]</p> <p>[第1～第4 同左]</p> <p>第5 [同左]</p> <p>[1 同左]</p> <p>2 [同左]</p> <p>[(1) 同左]</p> <p>(2) [同左]</p> <table border="1" style="width: 100%; border-collapse: collapse;"> <thead> <tr> <th></th> <th>対象</th> <th>構造・設備 等</th> <th>名称</th> <th>増 設</th> <th>移 設</th> <th>改 造</th> <th>取 換</th> <th>補 修</th> <th>撤 去</th> </tr> </thead> <tbody> <tr> <td colspan="10">[同左]</td> </tr> <tr> <td>106</td> <td>屋外貯蔵所</td> <td></td> <td>周囲の柵</td> <td></td> <td></td> <td></td> <td style="text-align: center;">○</td> <td style="text-align: center;">○</td> <td style="text-align: center;">/</td> </tr> <tr> <td colspan="10">[同左]</td> </tr> </tbody> </table> <p>[(3) 同左]</p> <p>[3・4 同左]</p> <p><u>[新設]</u></p>		対象	構造・設備 等	名称	増 設	移 設	改 造	取 換	補 修	撤 去	[同左]										106	屋外貯蔵所		周囲の柵				○	○	/	[同左]									
	対象	構造・設備 等	名称	増 設	移 設	改 造	取 換	補 修	撤 去																																																																								
[略]																																																																																	
106	屋外貯蔵所		周囲の柵				○	○	/																																																																								
[略]																																																																																	
	対象	構造・設備 等	名称	増 設	移 設	改 造	取 換	補 修	撤 去																																																																								
[同左]																																																																																	
106	屋外貯蔵所		周囲の柵				○	○	/																																																																								
[同左]																																																																																	

改正後	改正前
<p><u>おいては変更許可申請を、その他の施設においては軽微な変更の届出を徴すること</u></p> <p>第2節 承認及び認可に関する基準</p> <p>[第1・第2 略]</p> <p>第3 予防規程認可基準</p> <p>[1・2 略]</p> <p>3 予防規程に定める事項</p> <p>予防規程に定める事項は、規則第60条の2に規定するもののほか、次の各号に定める事項に応じ、当該各号に定めるものを具体的に記載すること</p> <p>[(1)～(13) 略]</p> <p>(14) 次の場合は(1)から(13)に加え、次に掲げる事項</p> <p>[ア～オ 略]</p> <p><u>カ 危険物(リチウムイオン蓄電池により貯蔵される第二類又は第四類の危険物に限る。)を用いた蓄電池設備以外では危険物を取り扱わない一般取扱所において、屋外に蓄電池設備を設け、その監視制御等を遠隔地で実施する場合</u></p> <p><u>(7) 蓄電池設備の監視、制御等を行う場所</u></p> <p><u>(4) 蓄電池設備の監視、制御等を行う体制</u></p> <p><u>(9) 蓄電池設備における火災等の緊急時における連絡体制及び対応体制</u></p> <p>第3章 製造所等の位置、構造及び設備の基準</p> <p>第1節 製造所の基準</p> <p>[1～3 略]</p> <p>4 延焼のおそれのある外壁(政令第9条第1項第5号)</p> <p>(1) 「延焼のおそれのある外壁」とは、隣地境界線、道路中心線又は同一敷地内の2以上の建築物相互間の中心線から、1階にあっては3メートル、<u>2階以上</u>にあっては5メートル以内にある建築物の外壁をいう。ただし、防火上有効な公園、広場、川等の空地若しくは水面その他これらに類するものに面する建築物の外壁を除く。</p> <p>[(2)～(4) 略]</p> <p>[5 略]</p> <p>6 網入りガラス及び間仕切り壁(政令第9条第1項第8号関係)</p>	<p>第2節 [同左]</p> <p>[第1・第2 同左]</p> <p>第3 [同左]</p> <p>[1・2 同左]</p> <p>3 [同左]</p> <p>[(1)～(13) 同左]</p> <p>(14) [同左]</p> <p>[ア～オ 同左]</p> <p><u>[新設]</u></p> <p>第3章 [同左]</p> <p>第1節 [同左]</p> <p>[1～3 同左]</p> <p>4 [同左]</p> <p>(1) 「延焼のおそれのある外壁」とは、隣地境界線、道路中心線又は同一敷地内の2以上の建築物相互間の中心線から、1階にあっては3メートル、<u>2階</u>にあっては5メートル以内にある建築物の外壁をいう。ただし、防火上有効な公園、広場、川等の空地若しくは水面その他これらに類するものに面する建築物の外壁を除く。</p> <p>[(2)～(4) 同左]</p> <p>[5 同左]</p> <p>6 [同左]</p>

改正後

〔1〕 略

(2) 製造所の危険物を取り扱う建築物の窓又は出入口のうち、危険物を取り扱う部分と耐火構造の床若しくは壁又は随時開けることのできる自動閉鎖の特定防火設備により区画された危険物を取り扱わない部分の不燃材料の間仕切壁に設ける出入口については、政令第23条の規定を適用し、常時閉鎖の不燃材料の扉として差し支えない。また、当該部分に設ける窓又は出入口にガラスを用いる場合の当該ガラスについては、政令第23条の規定を適用し、網入ガラス以外のガラスの使用を認めて差し支えない。なお、当該ガラスを用いた窓又は出入口は、防火設備又は特定防火設備とすること

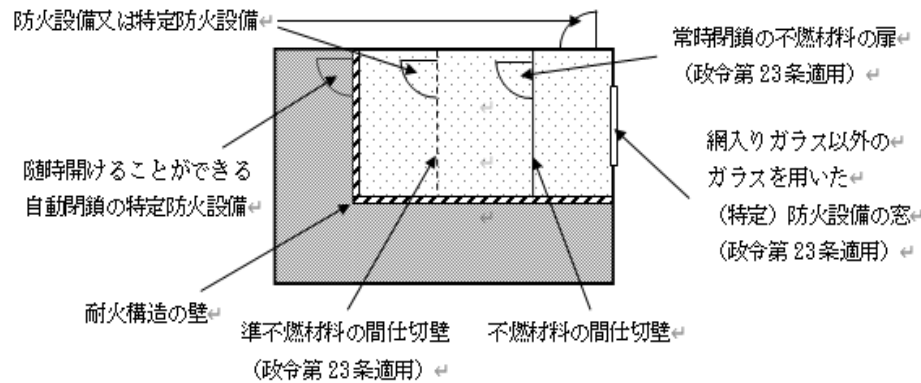


図 2

〔7～14 略〕

15 危険物配管（政令第9条第1項第21号関係）

〔1〕～〔6〕 略

(7) 地下配管の外面临食措置

改正前

〔1〕 同左

(2) 製造所の危険物を取り扱う建築物の窓又は出入口のうち、危険物を取り扱う部分と耐火構造の床若しくは壁又は随時開けることのできる自動閉鎖の特定防火設備により区画された危険物を取り扱わない部分の窓又は出入口にガラスを用いる場合の当該ガラスについては、政令第23条の規定を適用し、網入ガラス以外のガラスの使用を認めて差し支えない。なお、当該ガラスを用いた窓又は出入口は、防火設備又は特定防火設備とすること

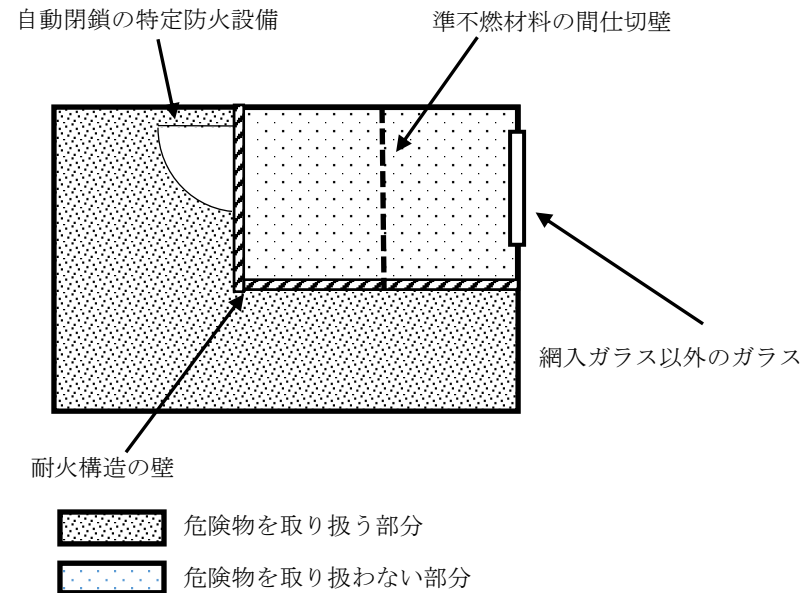


図 2

〔7～14 同左〕

15 〔同左〕

〔1〕～〔6〕 同左

(7) 〔同左〕

改正後	改正前
<p>[ア～カ 略]</p> <p><u>キ 危険物施設の鋼製地下貯蔵タンク・配管に適用する電気防食規格及びガイドライン（JSCE S 1901:2019）に基づき施行された電気防食は、告示第4条に適合すると判断して差し支えないこと</u></p> <p>[(8)～(13) 略]</p> <p>第2節 貯蔵所の基準</p> <p>第1 屋内貯蔵所（政令第10条関係）</p> <p>[1・2 略]</p> <p>3 屋内貯蔵所の用に供する部分以外の部分を要する建築物に設ける貯蔵倉庫（政令第10条第3項関係）</p> <p>[(1)・(2) 略]</p> <p>(3) 同等以上の強度を有する構造（政令第10条第3項第4号関係）</p> <p>「同等以上の強度を有する構造の<u>床又は壁</u>」とは、次に掲げるものをいう。</p> <p><u>ア 「耐火構造の構造方法を定める件」（平成12年建設省告示第1399号）第1第1号及び第2号に適合する壁並びに第3第1号及び第2号に適合する床</u></p> <p><u>イ 建築基準法第2条第7号並びに同法施行令第107条第1号及び第2号（第1号にあっては、通常の火災による加熱が2時間加えられた場合のものに限る。）の技術的基準に適合するものとして国土交通大臣の認定を受けた耐力壁である間仕切壁及び床</u></p> <p>[(4) 略]</p> <p>[4・5 略]</p> <p><u>6 蓄電池により貯蔵される一定の危険物のみ貯蔵し、又は取り扱う屋内貯蔵所（政令第10条第6項関係）</u></p> <p>(1) 貯蔵方法</p> <p><u>ア 規則16条の2の8第2項第5号に規定する「水が浸透する素材」とは、段ボール箱等が挙げられること</u></p> <p><u>イ 規則16条の2の8第2項第5号ロ及びハのパレットの材質は、樹脂製以外の</u></p>	<p>[ア～カ 略]</p> <p><u>[新設]</u></p> <p>[(8)～(13) 同左]</p> <p>第2節 [同左]</p> <p>第1 [同左]</p> <p>[1・2 同左]</p> <p>3 [同左]</p> <p>[(1)・(2) 同左]</p> <p>(3) [同左]</p> <p>「同等以上の強度を有する構造の<u>壁</u>」とは、次に掲げるものをいう。</p> <p><u>ア 鉄材によって補強されたコンクリートブロック造で肉厚が5センチメートル以上であり、かつ、鉄材に対するコンクリートブロックのかぶり厚さが4センチメートル以上のもの</u></p> <p><u>イ 高温高圧蒸気養生された軽量気泡コンクリート製パネルで厚さが7.5センチメートル以上のもの</u></p> <p>[(4) 略]</p> <p>[4・5 略]</p> <p><u>[新設]</u></p>

改正後

改正前

ものを推奨すること

ウ 規則16条の2の8第2項第5号ハによる貯蔵方法の例は次を参考にすること

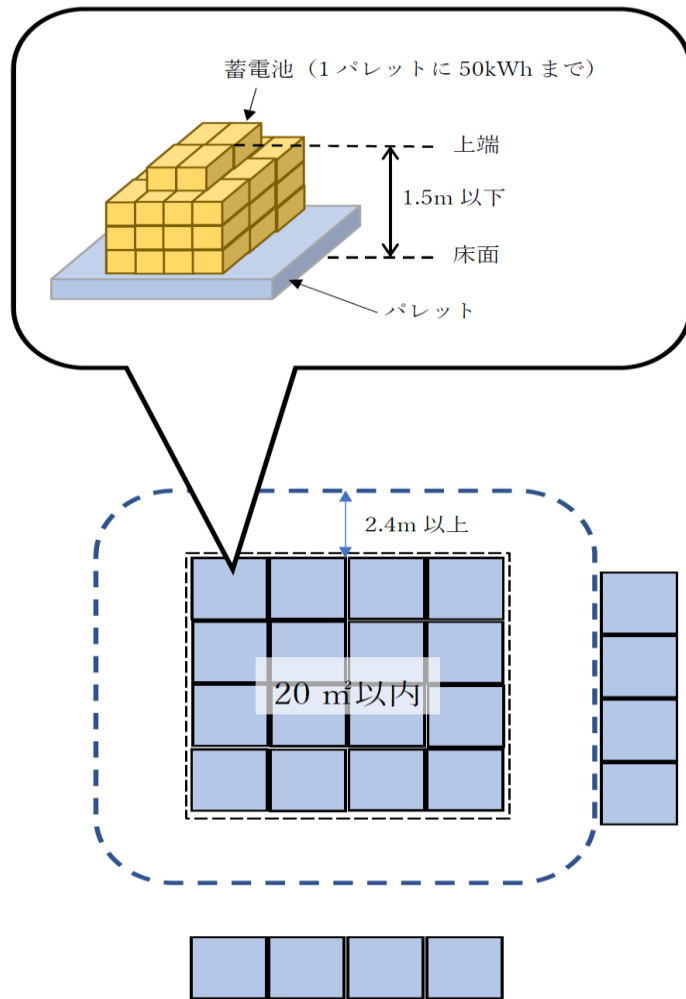


図1 規則16条の2の8第2項第5号ハによる貯蔵方法の例

(2) 消火設備

規則第35条の2第3項の消火設備については、消火設備、警報設備及び避難設備の基準（第4節）によらず、別記18「蓄電池により貯蔵される危険物のみを貯

改正後	改正前
<p style="text-align: center;"><u>蔵し、又は取扱う屋内貯蔵所に設ける消火設備に係る運用指針</u>によること</p> <p>第2 屋外タンク貯蔵所（政令第11条関係）</p> <p>〔1～19 略〕</p> <p>20 弁（政令第11条第1項第11号関係）</p> <p>〔(1) 略〕</p> <p>(2) 「これと同等以上の機械的性質を有する材料」とは、次のものをいう。</p> <p>〔ア～オ 略〕</p> <p>カ 黒心可鍛鉄品 （F C M B <u>340</u>-10） J I S G5705</p> <p>〔キ 略〕</p> <p>〔21～26 略〕</p> <p>〔第3 略〕</p> <p>第4 地下タンク貯蔵所（政令第13条関係）</p> <p>〔1～4 略〕</p> <p>5 地下タンクの構造等（政令第13条第1項第6条関係）</p> <p>〔(1)・(2) 略〕</p> <p>(3) タンクの固定方法については、次によること</p> <p>〔ア・イ 略〕</p> <p>ウ <u>タンクの固定は、基礎ボルト（J I S B1178に定めるL又はJ型）を用いてタンクの基礎部分の鉄筋と接続する方法その他同等以上と認められる方法により行うこと</u></p> <p>6 地下貯蔵タンクの外面保護（政令第13条第1項第7号関係）</p> <p><u>(1)</u> 告示第4条の48第2項に規定する「次の各号に掲げる性能が第3項第2号に掲げる方法と同等以上の性能」を有することの確認は、同等以上の性能の確認を行おうとする方法（塗覆装の材料及び施工方法）により作成した試験片を用いて、次の各号に掲げる性能に応じ、当該各号に定めるところにより行うものとする。</p> <p><u>ア</u> 水蒸気透過防止性能</p> <p>プラスチックシート等（当該シート等の上に作成した塗覆装を容易に剥がすことができるもの）の上に、性能の確認を行なおうとする方法により塗覆装を</p>	<p>第2 〔同左〕</p> <p>〔1～19 同左〕</p> <p>20 〔同左〕</p> <p>〔(1) 同左〕</p> <p>(2) 〔同左〕</p> <p>〔ア～オ 同左〕</p> <p>カ 黒心可鍛鉄品 （F C M B <u>34</u>-10） J I S G5705</p> <p>〔キ 同左〕</p> <p>〔21～26 同左〕</p> <p>〔第3 同左〕</p> <p>第4 〔同左〕</p> <p>〔1～4 同左〕</p> <p>5 〔同左〕</p> <p>〔(1)・(2) 同左〕</p> <p>(3) 〔同左〕</p> <p>〔ア・イ 同左〕</p> <p>ウ <u>アンカーボルトは、基礎ボルト（J I S B1178）に定めるL又はJ型を用いてタンクの基礎部分の鉄筋と接続すること</u></p> <p>6 〔同左〕</p> <p>告示第4条の48第2項に規定する「次の各号に掲げる性能が第3項第2号に掲げる方法と同等以上の性能」を有することの確認は、同等以上の性能の確認を行おうとする方法（塗覆装の材料及び施工方法）により作成した試験片を用いて、次の各号に掲げる性能に応じ、当該各号に定めるところにより行うものとする。</p> <p><u>(1)</u> 水蒸気透過防止性能</p> <p>プラスチックシート等（当該シート等の上に作成した塗覆装を容易に剥がすことができるもの）の上に、性能の確認を行なおうとする方法により塗覆装を作成</p>

改正後	改正前
<p>作成し乾燥させた後、シート等から剥がしたものを試験片として、J I S Z 0208「防湿包装材料の透湿度試験方法（カップ法）」に従って求めた透湿度が、$2.0\text{g}/\text{m}^2 \cdot \text{日}$以下であること。なお、恒温恒湿装置は、条件A（温度$25\text{度} \pm 0.5\text{度}$、相対湿度$90\text{パーセント} \pm 2\text{パーセント}$）とすること</p> <p><u>イ</u> 地下貯蔵タンクとの付着性能</p> <p>J I S K5600-6-2「塗料一般試験方法—第6部：塗膜の化学的性質—第2節：耐液体性（水浸せき法）」に従って、40度の水に2ヶ月間浸せきさせた後に、J I S K5600-5-7「塗料一般試験方法—第5部：塗膜の機械的性質—第7節：付着性（プルオフ法）」に従って求めた単位面積当たりの付着力（破壊強さ）が、2.0メガパスカル以上であること</p> <p><u>ウ</u> 耐衝撃性能</p> <p>室温5度及び23度の温度で24時間放置した2種類の試験片を用いて、J I S K5600-5-3「塗料一般試験方法—第5部：塗膜の機械的性質—第3節：耐おもり落下性」（試験の種類は「デュボン式」とする。）に従って、500ミリメートルの高さからおもりを落とし、衝撃による変形で割れ又ははがれが生じないこと。さらに、上記試験後の試験片をJ I S K5600-7-1「塗料一般試験方法—第7部：塗膜の長期耐久性—第1節：耐中性塩水噴霧性」に従って300時間の試験を行い、さびの発生がないこと</p> <p><u>エ</u> 耐薬品性能</p> <p>J I S K5600-6-1「塗料一般試験方法—第6部：塗膜の化学的性質—第1節：耐液体性（一般的方法）」（7については、方法1（浸せき法）手順Aによる。）に従って、貯蔵する危険物を用いて96時間浸せきし、塗膜装の軟化、溶解等の異常が確認されないこと。なお、貯蔵する危険物の塗覆装の軟化、溶解等に与える影響が、同等以上の影響を生じると判断される場合は、貯蔵する危険物に代わる代表危険物を用いて試験を実施することとして差し支えない。</p> <p><u>(2) 告示第4条の49に規定する電気防食については、第1節. 第1. 15. (7). キの規定によって差し支えないこと</u></p> <p>[7～18 略]</p>	<p>し乾燥させた後、シート等から剥がしたものを試験片として、J I S Z 0208「防湿包装材料の透湿度試験方法（カップ法）」に従って求めた透湿度が、$2.0\text{g}/\text{m}^2 \cdot \text{日}$以下であること。なお、恒温恒湿装置は、条件A（温度$25\text{度} \pm 0.5\text{度}$、相対湿度$90\text{パーセント} \pm 2\text{パーセント}$）とすること</p> <p><u>(2)</u> 地下貯蔵タンクとの付着性能</p> <p>J I S K5600-6-2「塗料一般試験方法—第6部：塗膜の化学的性質—第2節：耐液体性（水浸せき法）」に従って、40度の水に2ヶ月間浸せきさせた後に、J I S K5600-5-7「塗料一般試験方法—第5部：塗膜の機械的性質—第7節：付着性（プルオフ法）」に従って求めた単位面積当たりの付着力（破壊強さ）が、2.0メガパスカル以上であること</p> <p><u>(3)</u> 耐衝撃性能</p> <p>室温5度及び23度の温度で24時間放置した2種類の試験片を用いて、J I S K5600-5-3「塗料一般試験方法—第5部：塗膜の機械的性質—第3節：耐おもり落下性」（試験の種類は「デュボン式」とする。）に従って、500ミリメートルの高さからおもりを落とし、衝撃による変形で割れ又ははがれが生じないこと。さらに、上記試験後の試験片をJ I S K5600-7-1「塗料一般試験方法—第7部：塗膜の長期耐久性—第1節：耐中性塩水噴霧性」に従って300時間の試験を行い、さびの発生がないこと</p> <p><u>(4)</u> 耐薬品性能</p> <p>J I S K5600-6-1「塗料一般試験方法—第6部：塗膜の化学的性質—第1節：耐液体性（一般的方法）」（7については、方法1（浸せき法）手順Aによる。）に従って、貯蔵する危険物を用いて96時間浸せきし、塗膜装の軟化、溶解等の異常が確認されないこと。なお、貯蔵する危険物の塗覆装の軟化、溶解等に与える影響が、同等以上の影響を生じると判断される場合は、貯蔵する危険物に代わる代表危険物を用いて試験を実施することとして差し支えない。</p> <p><u>[新設]</u></p> <p>[7～18 同左]</p>

改正後	改正前
<p>[第5～第8 略]</p> <p>第3節 取扱所の基準</p> <p>第1 給油取扱所（政令第17条関係）</p> <p>1 屋外給油取扱所（政令第17条第1項関係）</p> <p>(1) 給油空地</p> <p>[ア～オ 略]</p> <p>カ 給油空地には、<u>固定給油設備、混合燃料油調合器、尿素水溶液供給機及び急速充電設備以外</u>の設備は設けないこと</p> <p>[(2)～(10) 略]</p> <p>(11) 給油取扱所の建築物等（政令第17条第1項第16号及び第17号関係）</p> <p>[ア 略]</p> <p>イ 規則第25条の4第1項<u>第2号</u>に規定する「事務所」には、給油取扱所の従業員が業務のために使用する洗面所、倉庫、会議室、更衣室、休憩室、応接室等が含まれること</p> <p><u>[削る]</u></p> <p><u>ウ～オ</u> [略]</p> <p>カ <u>規則第25条の4第1項第6号に規定する用途以外の用途であっても、規則第25条の4第1項第6号に規定する用途に機能的に従属する場合は設けることを認めて差し支えないこと</u></p> <p>[キ～ソ 略]</p> <p>[(12)～(14) 略]</p> <p>(15) 電気自動車用急速充電設備（政令第17条第1項第21号関係）</p> <p>電気自動車（電気を動力源とする自動車等（道路交通法（昭和35年法律第105号）第2条第1項第9号に規定する自動車又は同項第10号に規定する原動機付自</p>	<p>[第5～第8 同左]</p> <p>第3節 [同左]</p> <p>第1 [同左]</p> <p>1 [同左]</p> <p>(1) [同左]</p> <p>[ア～オ 同左]</p> <p>カ 給油空地には、<u>固定給油設備及び混合燃料油調合器以外</u>の設備は設けないこと</p> <p>[(2)～(10) 同左]</p> <p>(11) [同左]</p> <p>[ア 同左]</p> <p>イ 規則第25条の4第1項<u>第1号の2</u>に規定する「事務所」には、給油取扱所の従業員が業務のために使用する洗面所、倉庫、会議室、更衣室、休憩室、応接室等が含まれること</p> <p><u>ウ 規則第25条の4第1項第2号に規定する「店舗、飲食店又は展示場」は、給油、注油又は自動車等の点検・整備若しくは洗浄のために給油取扱所に入出入りする者（以下「給油取扱所に入出入りする者」という。）を対象としたものに限られ、風俗営業に係るもの等、給油取扱所に入出入りする者以外を対象とすることが明らかなものは含まれないこと</u></p> <p><u>エ～カ</u> [同左]</p> <p><u>[新設]</u></p> <p>[キ～ソ 同左]</p> <p>[(12)～(14) 同左]</p> <p>(15) [同左]</p> <p>電気自動車（電気を動力源とする自動車等（道路交通法（昭和35年法律第105号）第2条第1項第9号に規定する自動車又は同項第10号に規定する原動機付自</p>

改正後	改正前
<p>自転車(をいう。)をいう。)に充電する設備のうち、全出力 20 キロワットを超え全出力 50 キロワット以下のものを設置する場合は、別記 16 の「電気自動車用急速充電設備の設置基準」、全出力 20 キロワット以下のもの及び全出力 50 キロワットを超え全出力 200 キロワット以下のものを設置する場合は、条例に規定する急速充電設備の基準及び別記 16 の「3 急速充電設備を給油取扱所に設置する場合の安全対策について」、全出力 200 キロワットを超えるものを設置する場合は、条例に規定する変電設備の基準及び別記 16 の「3 急速充電設備を給油取扱所に設置する場合の安全対策について」によること</p> <p>(16) 業務を行うについて必要な設備 (政令第17条第 1 項第22号関係)</p> <p>[ア～エ 略]</p> <p>オ <u>規則第25条の 5 第 2 項第 4 号ロ及び第 5 号ロに規定する「自動車等の衝突を防止するための措置」は、原則として、設備の周囲に自動車等の衝突時の衝撃に耐える強度を有するもので、かつ、腐食の防止措置を講じたものにより造った防護柵又はポールを、図 5 の例により設ける措置をいう。ただし、その他のもので、自動車等の衝突防止上有効と認められる場合にあっては、この限りでない。</u></p> <div data-bbox="107 949 1075 1268"> <p>設備</p> <p>防護柵</p> <p>アイランド</p> <p>防護柵 高さ 800mm以上 配管径 60mm以上</p> <p>地盤埋め込み 300mm以上</p> </div> <p style="text-align: center;">図 5</p> <p>[17]・(18) 略]</p> <p>2 屋内給油取扱所 (政令第17条第 2 項)</p> <p>(1) 屋内給油取扱所の定義</p>	<p>転車(をいう。)をいう。)に充電する設備 (全出力20キロワット以下のもの及び全出力50キロワットを超えるものを除く。)設置する場合は、別記16の「電気自動車用急速充電設備の設置基準」によること</p> <p>(16) [同左]</p> <p>[ア～エ 同左]</p> <p>[新設]</p> <p>[17]・(18) 同左]</p> <p>2 [同左]</p> <p>(1) [同左]</p>

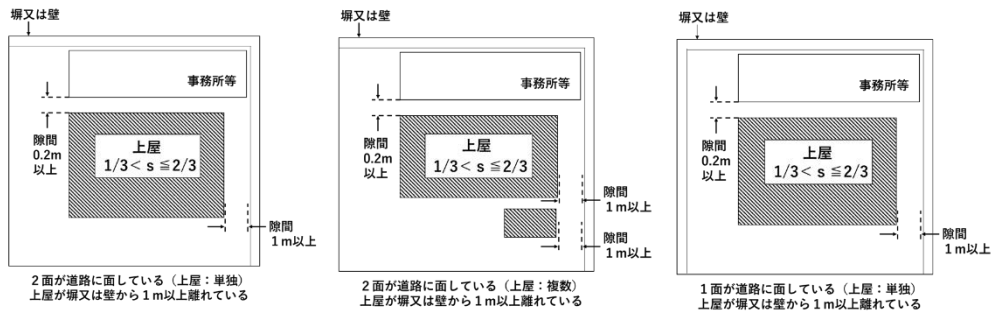
改正後

[ア・イ 略]

ウ 規則第25条の6に規定する「火災の予防上安全であると認められるもの」とは、次のものをいう。ただし、給油取扱所を建築物内に設置するもの又は給油取扱所の用に供する部分の上部に上階を有するものについては認められない。

(図6参照)

[(7)・(4) 略]



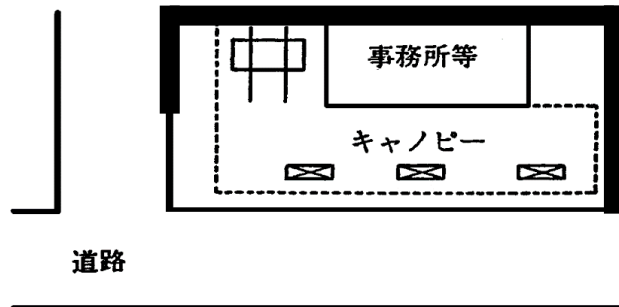
$$S = \frac{\text{建築物の給油取扱所の用に供する部分の水平投影面積} - \text{区画面積}}{\text{給油取扱所の敷地面積} - \text{区画面積}}$$

図6

[(2)~(7) 略]

(8) 二方開放(政令第17条第2項第9号関係)

ア 二方開放とは、建築物の屋内給油取扱所の用に供する部分の1階の二方が、自動車等の出入りする側又は規則第25条の8に規定する避難上及び通風上有効な空地に開放されていることをいう。(図7参照)



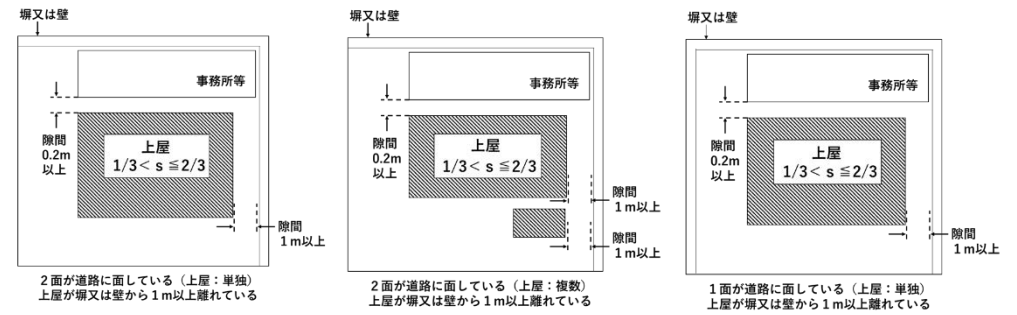
改正前

[ア・イ 同左]

ウ 規則第25条の6に規定する「火災の予防上安全であると認められるもの」とは、次のものをいう。ただし、給油取扱所を建築物内に設置するもの又は給油取扱所の用に供する部分の上部に上階を有するものについては認められない。

(図5参照)

[(7)・(4) 同左]



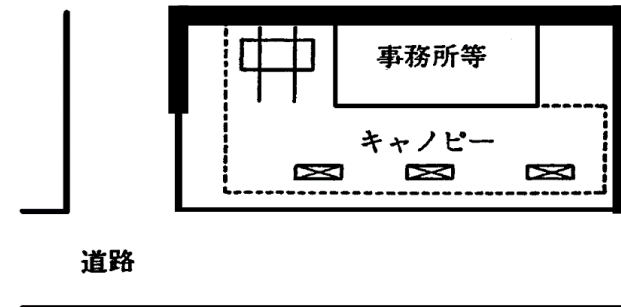
$$S = \frac{\text{建築物の給油取扱所の用に供する部分の水平投影面積} - \text{区画面積}}{\text{給油取扱所の敷地面積} - \text{区画面積}}$$

図5

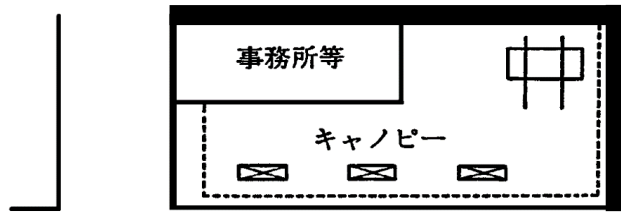
[(2)~(7) 同左]

(8) [同左]

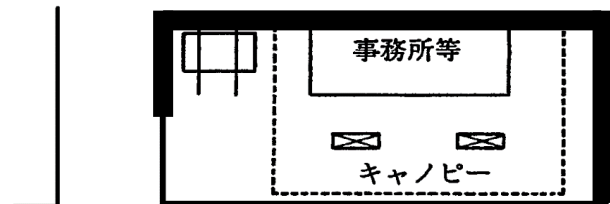
ア 二方開放とは、建築物の屋内給油取扱所の用に供する部分の1階の二方が、自動車等の出入りする側又は規則第25条の8に規定する避難上及び通風上有効な空地に開放されていることをいう。(図6参照)



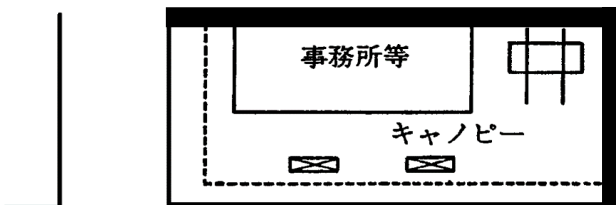
改正後



道路

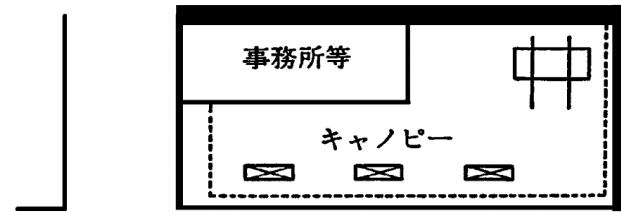


道路

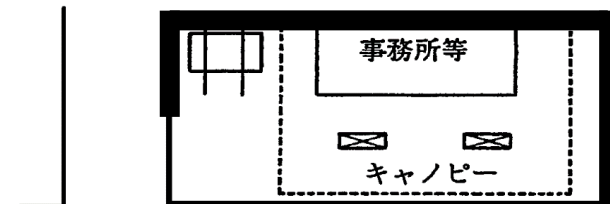


道路

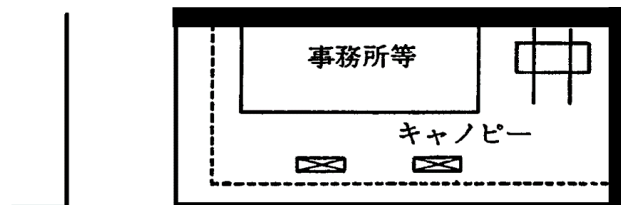
改正前



道路



道路



道路

改正後

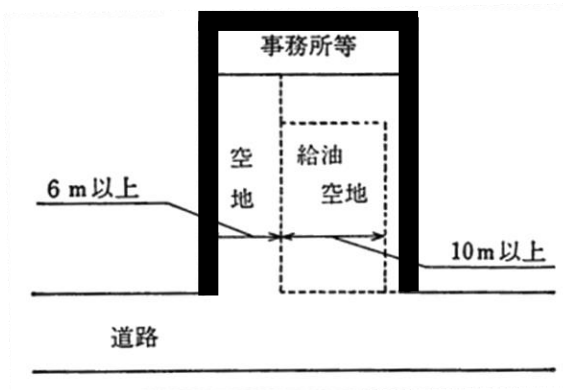


図7

[イ 略]

(9) 一方開放の措置（政令第17条第2項第9号ただし書関係）

[ア～ウ 略]

エ 規則第25条の9第5号に規定する「自動車等の衝突を防止するための措置」

とは、1. (16). オの規定の例による措置があること

改正前

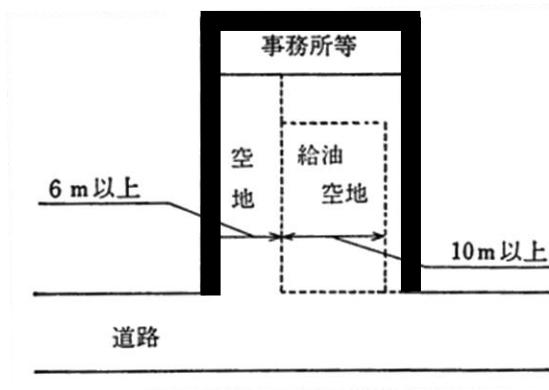


図6

[イ 同左]

(9) [同左]

[ア～ウ 同左]

エ 規則第25条の9第5号に規定する「自動車等の衝突を防止するための措置」

とは、原則として、地上式の固定給油設備等の周囲に、自動車等の衝突時の衝撃に耐える強度を有するもので、かつ、腐食の防止措置を講じたものにより造った防護柵又はポールを、図6の例により設ける措置をいう。ただし、その他のもので、自動車等の衝突防止上有効と認められる場合にあつては、この限りでない。

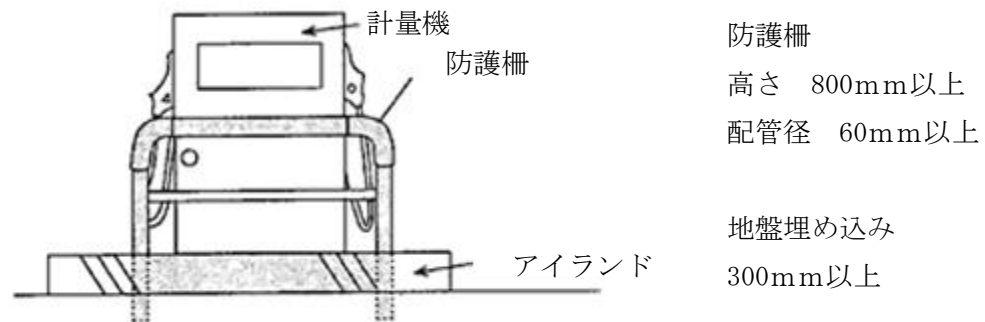


図7

改正後	改正前
<p>[10～12] 略]</p> <p>[3～8] 略]</p> <p>9 顧客に自ら給油等をさせる給油取扱所（政令第17条第5項関係）</p> <p>[(1) 略]</p> <p>(2) 顧客に自ら給油等をさせる屋外給油取扱所の位置、構造及び設備の技術上の基準（規則第28条の2の5関係）</p> <p>[ア～ウ] 略]</p> <p>エ 自動車等衝突防止措置等</p> <p>(7) 自動車等衝突防止措置</p> <p>「自動車等の衝突を防止するための措置」には、<u>1. 10. オ</u>の規定の例による措置があること</p> <p>[(i) 略]</p> <p>[オ～キ] 略]</p> <p>[(3) 略]</p> <p>10 貯蔵及び取扱いの基準（政令第24条・第27条関係）</p> <p>[(1) 略]</p> <p><u>(2) 専用タンクに危険物を注入するときの措置（政令第27条第6項関係）</u></p> <p><u>規則第40条の3の3の2第3号に規定する「専用タンクに貯蔵されている危険物と異なる種類の危険物が誤って注入されることを有効に防止することができる構造」とは、コンタミ防止装置をいう。</u></p> <p><u>(3) 駐車等の場所（政令第27条第6項関係）</u></p> <p>ア 第1号<u>リ</u>に規定する「駐車」とは、自動車等が停止し、かつ、当該自動車等の運転をする者が給油取扱所以外の場所におり、直ちに運転することができない状態にあることをいい、当該自動車等の運転をする者が給油取扱所内におり、係員の誘導等により直ちに運転することができる場合を含まない。</p> <p>[イ・ウ] 略]</p> <p><u>(4) [略]</u></p> <p><u>(5) 給油の業務が行われていないときの措置（政令第27条第6項関係）</u></p>	<p>[10～12] 同左]</p> <p>[3～8] 同左]</p> <p>9 [同左]</p> <p>[(1) 同左]</p> <p>(2) [同左]</p> <p>[ア～ウ] 同左]</p> <p>エ [同左]</p> <p>(7) [同左]</p> <p>「自動車等の衝突を防止するための措置」には、<u>2. (9). エ</u>の規定の例による措置があること</p> <p>[(i) 同左]</p> <p>[オ～キ] 同左]</p> <p>[(3) 同左]</p> <p>10 [同左]</p> <p>[(1) 同左]</p> <p><u>[新設]</u></p> <p><u>(2) [同左]</u></p> <p>ア 第1号<u>チ</u>に規定する「駐車」とは、自動車等が停止し、かつ、当該自動車等の運転をする者が給油取扱所以外の場所におり、直ちに運転することができない状態にあることをいい、当該自動車等の運転をする者が給油取扱所内におり、係員の誘導等により直ちに運転することができる場合を含まない。</p> <p>[イ・ウ] 同左]</p> <p><u>(3) [同左]</u></p> <p><u>(4) 係員以外の者の出入（政令第27条第6項関係）</u></p>

改正後	改正前
<p>ア 第1号<u>カ</u>に規定する「係員以外の者を出入させないため必要な措置」とは、給油の営業時間外に、給油取扱所の道路境界線にロープ、チェーン等を展張することをいう。</p> <p>イ <u>規則第40条の3の6の2に規定する「係員以外の者を近寄せないための措置」とは、進入禁止区域を設定し、パイロン、ロープ又は侵入防止柵の設置若しくは施錠すること等をいい、「みだりに操作を行わせないための措置」とは、保護カバー、施錠又は電源遮断等をいう。</u></p> <p><u>(6)～(8)</u> [略]</p> <p>[第2 略]</p> <p>第3 一般取扱所（政令第19条関係）</p> <p>[1 略]</p> <p>2 政令第19条第2項に規定する一般取扱所</p> <p>(1) 基本事項</p> <p>政令第19条第2項に規定する一般取扱所は、次のように分類することができる。</p> <p>ア 区画室単位で規制されるもの</p> <p>規則第28条の55第2項、第28条の55の2第2項、第28条の56第2項、第28条の57第2項、第28条の60第2項及び第3項、第28条の60の2第2項、第28条の60の3第2項<u>並びに</u>第28条の60の4第<u>3</u>項の規定が適用される一般取扱所</p> <p>イ 設備単位で規制されるもの</p> <p><u>規則第28条の55の2第3項、第28条の56第3項、第28条の57第3項、第28条の60第4項、第28条の60の2第3項及び第28条の60の4第5項</u>の規定が適用される一般取扱所</p> <p>ウ 屋上での設備単位で規制されるもの</p> <p>規則第28条の57第4項<u>及び</u>第28条の60の4第<u>4</u>項の規定が適用される一般取扱所</p> <p>(2) 共通事項</p> <p>ア 一の建築物に複数の一般取扱所（<u>政令第19条第2項第4号、第5号及び第9</u></p>	<p>ア 第1号<u>ク</u>に規定する「係員以外の者を出入させないため必要な措置」とは、給油の営業時間外に、給油取扱所の道路境界線にロープ、チェーン等を展張することをいう。</p> <p>イ <u>給油の営業時間外に店舗における物品の販売、コイン洗車機による自動車等の洗浄等の係員以外の者が出入すると認められる業務を行わないこと</u></p> <p><u>(5)～(7)</u> [同左]</p> <p>[第2 同左]</p> <p>第3 [同左]</p> <p>[1 同左]</p> <p>2 [同左]</p> <p>(1) [同左]</p> <p>ア [同左]</p> <p>規則第28条の55第2項、第28条の55の2第2項、第28条の56第2項、第28条の57第2項、第28条の60第2項及び第3項、第28条の60の2第2項、第28条の60の3第2項、<u>第28条の60の4第2</u>項の規定が適用される一般取扱所</p> <p>イ [同左]</p> <p><u>規則第28条の55の2第3項、第28条の56第3項、第28条の57第3項、第28条の60第4項、第28条の60の2第3項</u>の規定が適用される一般取扱所</p> <p>ウ [同左]</p> <p>規則第28条の57第4項、<u>第28条の60の4第3</u>項の規定が適用される一般取扱所</p> <p>(2) [同左]</p> <p>ア 一の建築物に複数の一般取扱所（<u>政令第19条第2項第4号、第5号</u>に規定す</p>

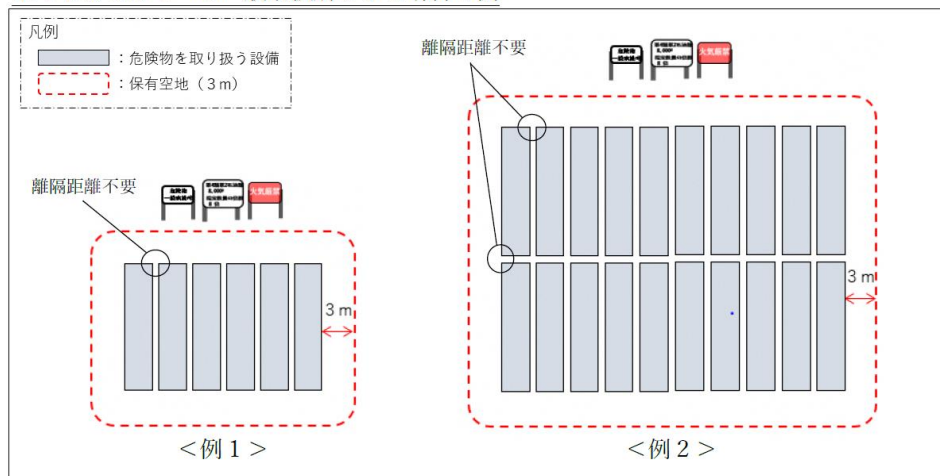
改正後	改正前
<p><u>号〔第28条の60の4第2項に定める特例のみを適用するもの〕</u>に規定するものを除く。)の設置が認められ、さらに、政令第2条及び第3条の貯蔵所及び取扱所のうち、部分規制されるものも同一建築物内に設けることができる。</p> <p><u>なお、同一階において2つの一般取扱所を隣接して設置する場合、壁及び出入口は共用して支障ない。</u></p> <p>[イ～エ 略]</p> <p>[(3)～(8) 略]</p> <p><u>(9) 蓄電池設備以外では危険物を取り扱わない一般取扱所(規則第28条の54第9号及び第28条の60の4)</u></p> <p><u>ア 告示第68条の2の2の「これらと同等以上の出火若しくは類焼に対する安全性を有するもの」としては、例えば、次のものが考えられること</u></p> <p><u>(7) I E C (国際電気標準会議) 62619又は62933-5-2に適合するもの</u></p> <p><u>(4) U L (米国保険業者安全試験所) 9540 A又は1973に適合するもの</u></p> <p><u>イ 危険物を用いた蓄電池設備が告示第68条の2の2に定める基準に適合し、かつ、危険物を取り扱う設備の位置、構造及び設備が規則第28条の55第2項第3号から第8号まで並びに同第28条の56第2項第1号及び第2号に掲げる基準に適合するものについては、規則第28条の60の4第2項に定める特例及び同条第3項に定める特例を適用することができる。</u></p> <p><u>ウ 危険物を用いた蓄電池設備が告示第68条の2の2に定める基準に適合し、かつ、危険物を取り扱う設備の位置、構造及び設備が規則第28条の60の4第4項各号に掲げる基準に適合するものについては、規則第28条の60の4第2項に定める特例及び同条第4項に定める特例を適用することができる。</u></p> <p><u>エ 規則第28条の60の4第5項の特例が適用される一般取扱所(以下「屋外コンテナ等蓄電池設備」という。)は、事業形態等によっては各コンテナ等を接続して一体の設備として活用する場合等が考えられることから、同一敷地内に複数の屋外コンテナ等蓄電池設備が隣接して設置される場合等における許可申請等にあつては、事業形態等を確認し、設置者と協議の上で当該許可申請等の単位を決定すること。なお、協議の結果、複数のコンテナ等をまとめて1の許</u></p>	<p>るものを除く。)の設置が認められ、さらに、政令第2条及び第3条の貯蔵所及び取扱所のうち、部分規制されるものも同一建築物内に設けることができる。</p> <p>[イ～エ 同左]</p> <p>[(3)～(8) 同左]</p> <p><u>[新設]</u></p>

改正後

改正前

可施設とする場合は、各コンテナ等の相互間の離隔距離は不要である。

全てをまとめて一の一般取扱所とする場合の例



複数の一般取扱所とする場合の例

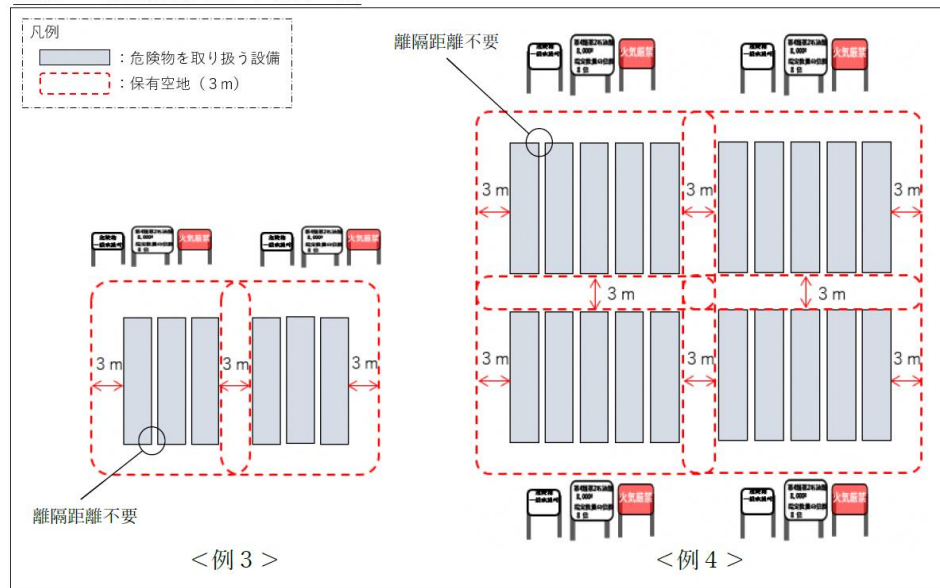


図4 屋外コンテナ等蓄電池設備の設置例

改正後					改正前				
[3 略]					[3 同左]				
第4節 消火設備、警報設備及び避難設備の基準					第4節 [同左]				
第1 消火設備（政令第20条関係）					第1 [同左]				
[1～10 略]					[1～10 同左]				
11 その他					11 [同左]				
[(1)～(3) 略]					[(1)～(3) 同左]				
<p><u>(4) 規則第33条第2項各号、第34条第2項各号又は第35条各号に基づき設置される消火設備が、政令別表第5において電気設備に適応するものである場合、政令第23条の規定を適用し、規則第36条の規定により設置が必要な消火設備を設けないことができる。</u></p>					<p><u>[新設]</u></p>				
[第2～第3 略]					[第2～第3 同左]				
[別記1～別記3 略]					[別記1～別記3 同左]				
別記4 危険場所における電気設備の基準					別記4 [同左]				
[1～3 略]					[1～3 同左]				
4 電気機械器具の選定					4 [同左]				
<p>電気機械器具は、経済産業省が定める電気設備の技術基準の解釈（以下「解釈」という。）によるほか、危険場所の分類に応じ、次表に定める防爆構造（労働安全衛生法（昭和47年法律第57号）第44条の2第1項に該当するものに限る。以下同じ。）を選定するよう指導するものとする。</p>									
表 電気機械器具の防爆構造の選定					表 電気機械器具の防爆構造の選定				
準拠規格	防爆構造の種類と記号	特別危険箇所	第1類危険箇所	第2類危険箇所	準拠規格	防爆構造の種類と記号	特別危険箇所	第1類危険箇所	第2類危険箇所
[略]					[同左]				
<u>技術基準等</u>	本質安全防爆構造 Exib	[略]	[略]	[略]	<u>国際規格等</u>	本質安全防爆構造 Exib	[同左]	[同左]	[同左]
	<u>樹脂充てん防爆構造 Exma</u>	<u>○</u>	<u>○</u>	<u>○</u>		<u>[新設]</u>			

改正後					改正前				
	樹脂充てん防爆構造 Exma	×	○	○		[新設]			
	[略]					[同左]			
	油入防爆構造 Exo	[略]	[略]	[略]		油入防爆構造 Exo	[同左]	[同左]	[同左]
	非点火防爆構造 Exn	×	×	○		[新設]			
[略]					[同左]				
[備考1・備考2 略]					[備考1・備考2 同左]				
[※1 略]					[※1 同左]				
<p>※2 <u>技術基準等とは、防爆構造規格に適合するものと同等以上の防爆性能を有することを確認するための基準等をいい、例えば独立行政法人労働者健康安全機構労働安全衛生総合研究所が定めた「工場電気設備防爆指針－国際整合技術基準」第1編から第9編をいう。</u></p>					<p>※2 <u>国際規格等とは、構造規格第5条に規定するもの</u></p>				
[5・6 略]					[5・6 同左]				
[別記5～別記17 略]					[別記5～別記17 同左]				
<p>別記18 <u>蓄電池により貯蔵される危険物のみを貯蔵し、又は取扱う屋内貯蔵所に設ける消火設備に係る運用指針</u></p>					[新設]				
<p>第1 <u>スプリンクラー設備の基準</u></p> <p><u>規則第35条の2第3項第1号の基準によるほか、スプリンクラー設備の基準の細目は、次のとおりとする。</u></p>									
<p>1 <u>開放型スプリンクラーヘッド</u></p> <p><u>防護対象物のすべての表面がいずれかのヘッドの有効射程内にあるように設けるほか、施行規則第13条の2第4項第1号ニ及びホに定める基準の例によること</u></p>									
<p>2 <u>一斉開放弁又は手動式開放弁</u></p> <p><u>施行規則第14条第1項第1号に定める基準の例によること</u></p>									
<p>3 <u>放射区域</u></p> <p><u>二以上の放射区域を設ける場合は、火災を有効に消火できるように、隣接する放射区域が相互に重複するようにすること</u></p>									

改正後	改正前
<p><u>4 制御弁</u> <u>施行規則第14条第1項第3号に定める基準の例によること</u></p> <p><u>5 自動警報装置</u> <u>施行規則第14条第1項第4号に定める基準の例によること</u></p> <p><u>6 流水検知装置</u> <u>施行規則第14条第1項第4号の4及び第4号の5に定める基準の例によること</u></p> <p><u>7 呼水装置</u> <u>施行規則第14条第1項第5号の基準の例によること</u></p> <p><u>8 送水口</u> <u>施行規則第14条第1項第6号の基準の例によるほか、消防ポンプ自動車が容易に接近することができる位置に双口型の送水口を附置すること</u></p> <p><u>9 起動装置</u> <u>(1) 施行規則第14条第1項第8号に定める基準の例によること</u> <u>(2) 自動火災報知設備の感知器の作動により連動して起動させる場合は、一の感知器の作動により起動することがないように、複数の煙感知器の作動と連動させるか、煙感知器及び炎感知器又は熱感知器による異なる種類の感知器の作動により連動させるものとする</u></p> <p><u>10 操作回路の配線</u> <u>施行規則第14条第1項第9号の基準の例によること</u></p> <p><u>11 配管</u> <u>施行規則第14条第1項第10号の基準の例によること</u></p> <p><u>12 加圧送水装置</u> <u>施行規則第14条第1項第11号の基準の例によること</u></p> <p><u>13 貯水槽等</u> <u>施行規則第14条第1項第13号の基準の例によること</u></p> <p><u>14 予備動力源</u> <u>自家発電設備又は蓄電池設備によるものとし、次の(1)及び(2)に定めるところによること。ただし、次の(1)に適合する内燃機関で、常用電源が停電したときに速やかに当</u></p>	

改正後	改正前
<p><u>該内燃機関を作動するものである場合に限り、自家発電設備に代えて内燃機関を用いることができる。</u></p> <p><u>(1) 容量は、スプリンクラー設備を有効に45分以上作動させることができるものであること</u></p> <p><u>(2) 施行規則第12条第1項第4号ロ（自家発電設備の容量に係る部分を除く。）及びハ（蓄電池設備の容量に係る部分を除く。）に定める基準の例によること</u></p> <p><u>第2 消火器の設置基準</u></p> <p><u>第4種及び第5種消火設備は、規則第35条の2第3項第2号及び第3号の基準によるほか、政令別表第5における建築物その他の工作物、電気設備及び第4類の危険物の消火に適応するものを設置すること</u></p>	

備考 表中の[]の記載は注記である。