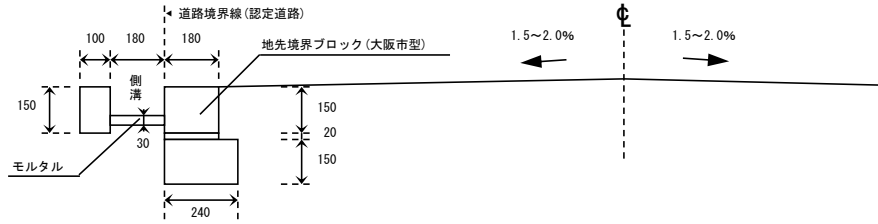


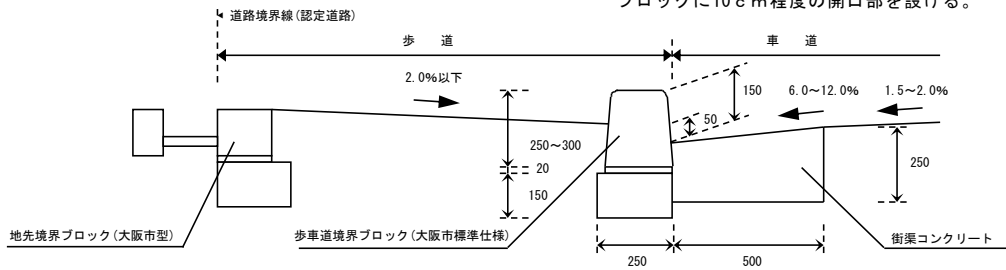
図 1-1 標準仕様

(1) 歩道のない道路



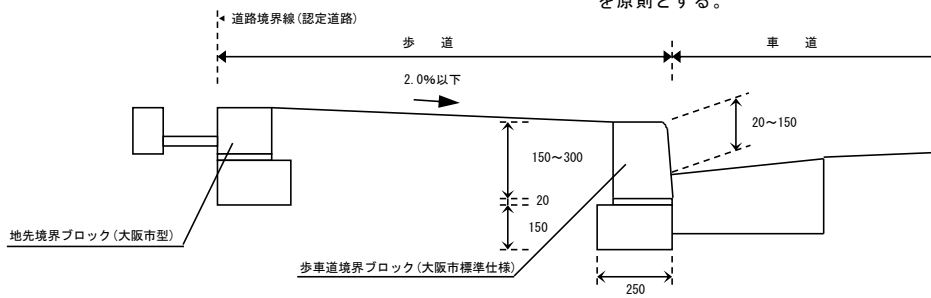
(2) 歩道のある道路 (セミフラット型)

※歩道内の排水処理のため10m間隔で歩車道境界ブロックに10cm程度の開口部を設ける。



(3) 歩道のある道路 (マウントアップ型)

※歩道幅員2.5m未満の場合はマウントアップ型を原則とする。



※ 民地内側溝等の構造物は地先境界ブロック (大阪市型) から 20mm控えて設置すること。

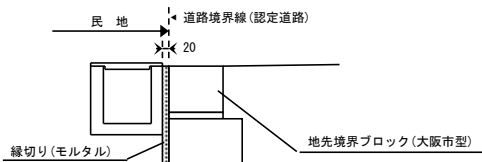
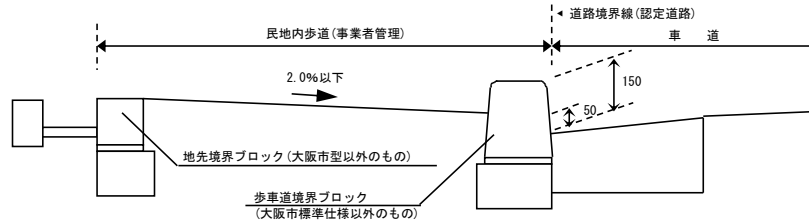
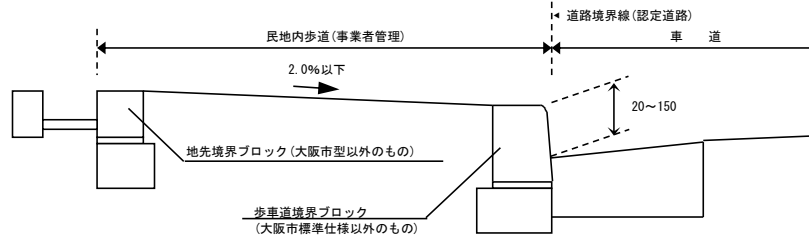


図 1-2 民地内歩道 標準仕様

(1) セミフラット型



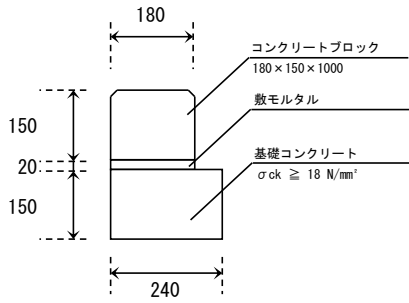
(2) マウントアップ型



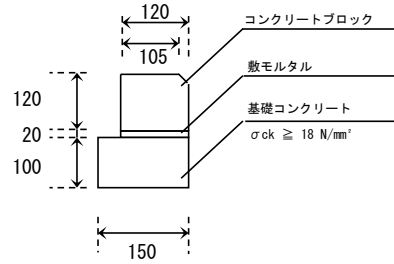
(単位: mm)

(参考) 詳細図

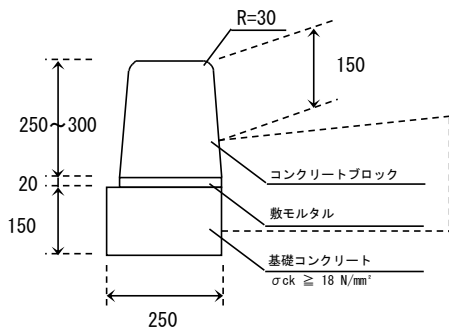
地先境界ブロック(大阪市型)



植樹ブロック

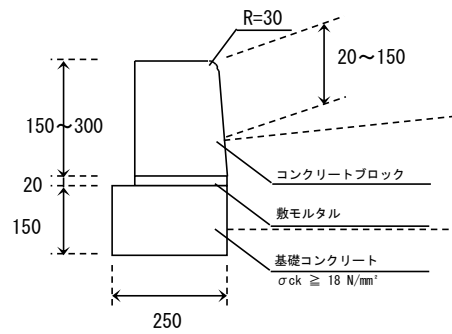


歩車道境界ブロック(セミフラット型)



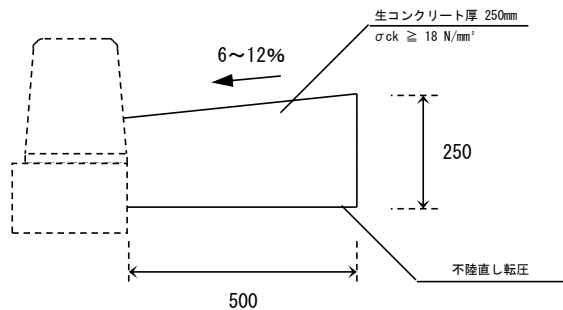
※ 歩車道段差の状況により高さ300のブロックを使用。

歩車道境界ブロック(マウントアップ型)

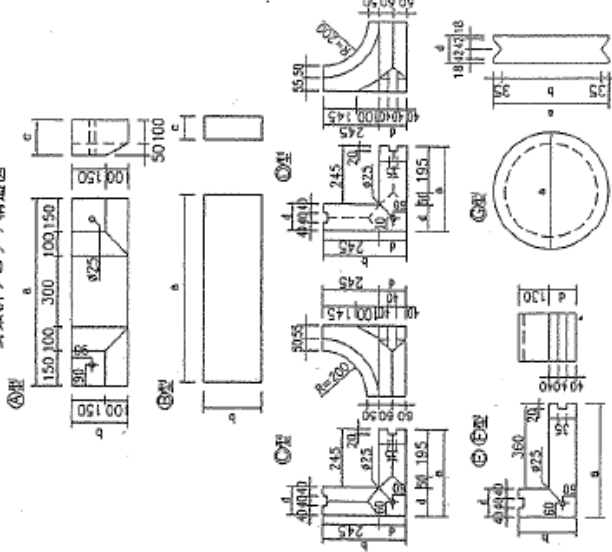


※ 歩車道段差の状況により高さ300のブロックを使用。

街渠コンクリート



街菜餅アロック構造図



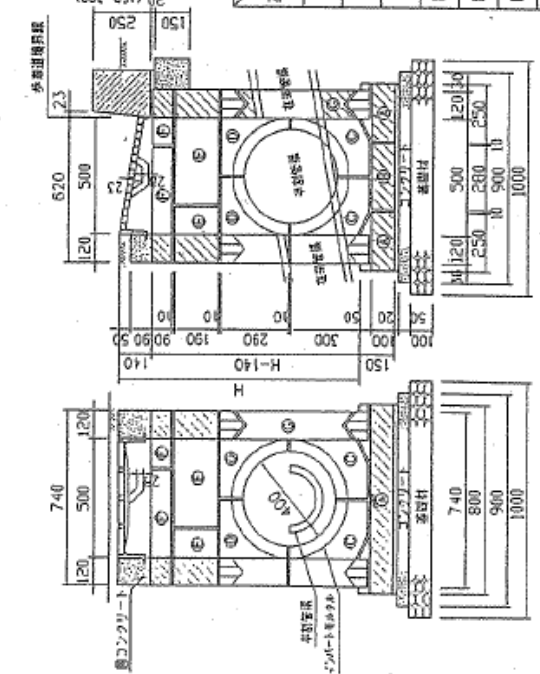
※アスファルト舗装の場合、表面と
 一体として施工する。
 ※コンクリート舗装の場合、層コン
 クリートを天端まで施工する。
 ◎の面に同じ鉄筋の9mm
 を配筋する。

街菜餅アロック組合せ表

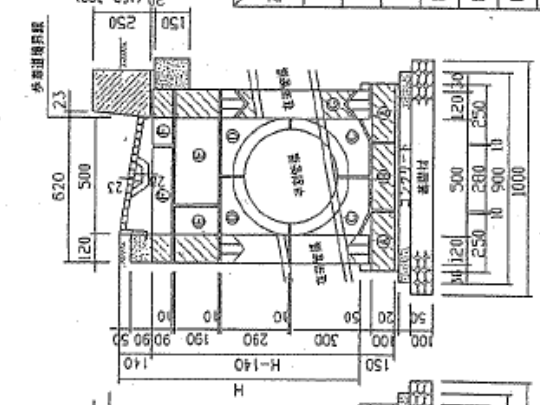
ブロック 高さ C(m)	A, B, C D, C(m)	E型	F型
H=70	1組	—	—
H=80	1	1段	4段
H=90	1	1段	4段
H=100	1	1段	4段
H=110	1	2段	8段
H=120	1	2段	8段
H=130	1	3段	12段
H=140	1	3段	12段

※1組 (A=2個, B=1個, C=4個)
 (D=4個, G=3個)

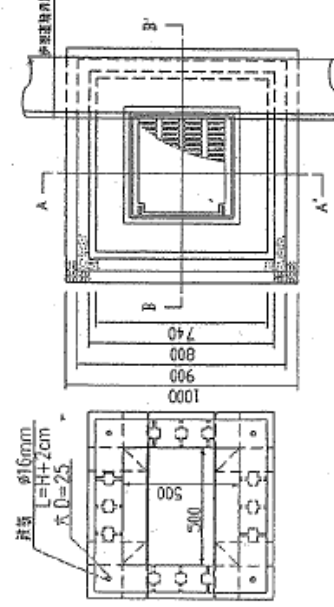
A-A' 断面図



B-B' 断面図



平面図



アロックの形状寸法

規格	寸法	単位
幅	740	mm
高さ	100	mm
厚さ	100	mm
容積	±2mm	

数量表

名称	形状寸法	1基当り 単個数量
基礎材	再生クラッシュラン (RC-40)	m ³ 0.100
角コンクリート	生コンクリート 普通 cck218 V/mm ²	m ³ 0.268
型枠	生コンクリート 普通 cck218 V/mm ²	m ² 0.021
街菜餅	街菜餅 (大阪府街菜餅)	個 1
街菜餅アロック	A, B, C, D, G (E, F 参照表)	個 1
鉄筋	φ9 Ⅲ	kg 別表
鉄筋	φ16 Ⅲ	kg 別表
アロックモルタル	手揉モルタル 1:2 普通	m ³ 0.076
備考	街菜餅 質量 46kg	

規格	寸法	単位
幅	740	mm
高さ	100	mm
厚さ	100	mm
容積	±2mm	

図名 (アロック積、インバート型)
 大阪市建設局