

大阪市建築基準法第44条第1項ただし書許可（第4号関連）の手続き要領

《アーケード》

令和3年11月

大阪市計画調整局建築指導部建築企画課

大阪市建築基準法第44条第1項ただし書許可（第4号関連）の手続き要領

I 大阪市アーケード協議会

許可申請の手続きに先立ち、大阪市アーケード協議会において、アーケード設置承認を受けること。
また、関係各局（別紙2）との調整を図ること。

II 許可申請手続き

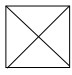
1. 許可申請書の提出

許可申請書等は、原則として建築審査会開催月の前月の17日（なお、申請日が土・日・祝日による休日の場合はその翌日とする。）までに正副2通提出すること。

- 1) 許可申請書
- 2) 申請理由書
- 3) 委任状
- 4) アーケード設置承認（写）
- 5) 添付書類（下記1～13参照）

	図書の種類	縮尺	作成上の注意事項
1	付近見取図	1/2,500	申請位置を記載記入。
2	用途地域図	1/25,000	申請位置を記載記入。
3	周辺建物現況図	1/3,000	主要用途毎に指定色で着色すること。凡例も必要。（指定色は下記参照）
4	透視図		添加物・アーケード内部の透視図。
5	設計概要書		様式1のとおり。
6	平面図	1/200	消防用登はん梯子・柱位置及び側面建築物の名称を記入。
7	屋根伏図	1/200	切断部・断層部消火足場記入。屋根が開閉する場合は開閉方式を記入。
8	道路占有面積求積図	1/200	道路占用部分の求積
9	側面建築物立面図 （防火改修図）	1/200	側面建築物の防火改修未施工部分（軒裏、出入口、窓、外壁）を明示。 アーケードの最小内法高・軒高を記入。
10	断面図	1/50	屋根の開放、形式、仕上材料、天井高、軒高、最高高、消火足場、トランス架台を記入。側面建築物から1.5m以内がアルミ等を使用していることがわかるように表現すること。
11	断層部詳細図	1/50	仕上材料、寸法などを記入。
12	基礎詳細図	1/50	境界石と柱との位置関係を記入。
13	アーチ詳細図	1/30	仕上材料、アーケード名称等を記入。

「周辺建物現況図の指定色」

用途	指定色	用途	指定色
申請地	赤線 	病院、診療所	オレンジ色
住宅	黄色	旅館、ホテル等	紫色
店舗	赤色	興行場、遊技場、キャバレー等	黒色
会社、事務所	ピンク色	官公庁、学校	茶色
工場	青色	公衆浴場	水色
倉庫	黄土色	寺院、神社、教会	焦げ茶色
ガレージ	黄緑色	公園、緑地	緑色
		空地	無着色

(注) その他の用途については、指定色以外で着色すること。

2. 建築審査会用資料の提出許可申請書の提出

建築審査会資料は、表紙(建物名称及び建築主氏名、設計者氏名を記入)に続き許可申請添付図書〔Ⅱ1. 5) 1～13〕の図面右下に通し番号を付し、設計者の氏名を記入のうえ、建築審査会開催日の1週間前までに22部を提出すること。

また、計画敷地及び周辺の現況が分かる写真(8～10枚程度をA4のワード等のデータに貼り、カラー出力したもの)と写真撮影位置を22部提出すること。

3. 建築審査会(傍聴用)資料の提出

建築審査会(傍聴用)資料10部を、次に掲げる(1)～(3)の規定に従って作成し、建築審査会開催日の3日前までに提出すること。

- 1) 2. 建築審査会資料と同じ図面(頁番号記入)を次のとおり作成すること。
- 2) 傍聴用資料はA3サイズで印刷すること。(表紙不要)
- 3) 設計者の氏名及び建築士番号は不要。

Ⅲ その他の手続き

1. 法第44条第1項第4号(アーケード)許可変更承認申請

(1) 建築主又は当該建築物の所有者は、許可後は原則として建築物等の変更を行わないこと。ただし、変更後の計画が、変更時における「アーケード設置に関する許可取扱要綱」等に適合し、次に掲げるいずれかに該当する場合であって、市長がこれを承認する変更についてはこの限りではない。

ア. 建築確認等の手続きに伴い、軽微な変更が必要な場合。

イ. 当該建築物の利用状況の変化等により、軽微な変更を行うことがやむを得ない場合。

(2) 建築主又は当該建築物の所有者は、(1)に規定する変更をしようとする場合には、「法第44条第1項第4号(アーケード)許可変更承認申請書」(別記様式2による。)による正本及び副本に、それぞれ次の図書を添付し、あらかじめ、市長にその旨を申請し、承認を受けること。

ア. 委任状(手続きに関して代理人に委任する場合)

イ. 理由書

ウ. 付近見取図

エ. 変更箇所を示す一覧表

オ. 変更図書一式(許可通知書に添付されている図書のうち、変更に係る図面の新旧)

カ. その他市長が必要と認めるもの

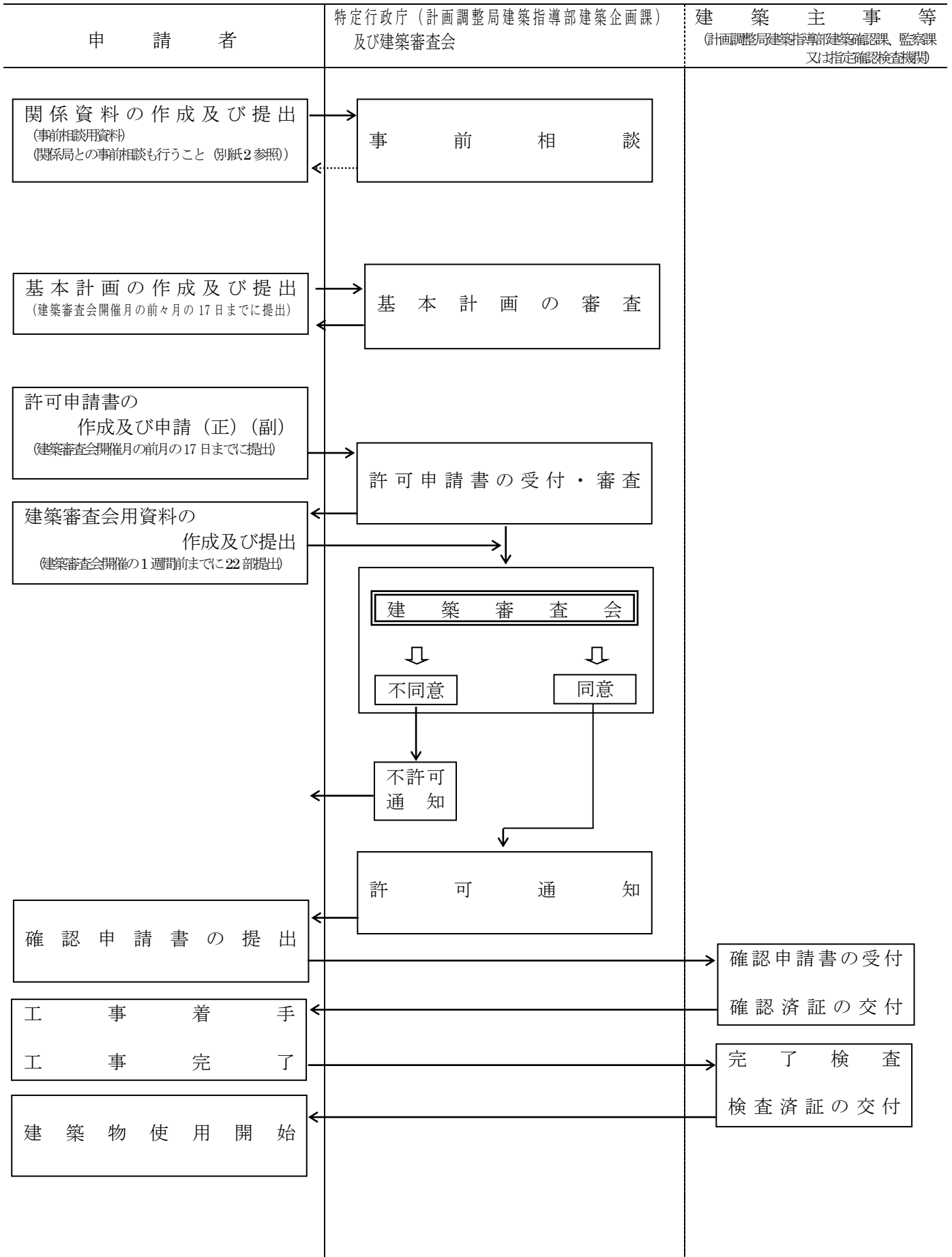
- (3) 市長は (2) の規定により申請があった場合、当該変更が (1) の規定に適合し、やむを得ないと認めるものには、別記様式 2 副本 (法第 44 条第 1 項第 4 号 (アーケード) 許可変更承認通知書) により、申請者に対して当該変更を承認するものとする。
- (4) 「法第 44 条第 1 項第 4 号 (アーケード) 許可変更承認通知書」を受理した申請者 (建築主等) は、許可通知書とともにこれを常時保管すること。

2. 建築主・所有者の名義変更届

建築主又は当該建築物の所有者に変更が生じた場合には、新しい建築主又は当該建築物の所有者は、「法第 44 条第 1 項第 4 号 (アーケード) 許可を受けた建築物に関する建築主・所有者の名義変更届」(別記様式 3 による。) に次の図書を添付し、速やかに市長にその旨を届け出ること。

ア. 委任状 (手続きに関して代理人に委任する場合)

法 44 条 た だ し 書 き 許 可 申 請 フ ロ ー



関係協議先一覧

関係各局	協議事項	所在地 / 連絡先
・計画調整局建築指導部建築確認課	建築確認に関する事	本庁舎 3 階 TEL 06 (6208) 9291
・計画調整局計画部都市計画課	用途地域に関する事	本庁舎 7 階 TEL 06 (6208) 7881~2
・環境局環境管理部環境管理課	騒音・排気ガスなど公害に関する事	ATC ビル O's 棟南館 5 階 TEL 06 (6615) 7939
・所轄消防署予防担当	消防に関する事	各区消防署
・大阪港湾局営業推進室開発調整課	南港などの臨海部又は臨港地区 (建築制限等に関する事)	ATC ITM 棟 10 階 TEL 06 (6615) 7740
・計画調整局開発調整部開発誘導課	開発許可に関する事	本庁舎 7 階 TEL 06 (6208) 9285
・計画調整局計画部都市計画課	駐車施設に関する事	本庁舎 7 階 TEL 06 (6208) 7872
・環境局事業部事業管理課	ごみ保管施設に関する事	あべのルシアス 13 階 TEL 06 (6630) 3244
・建設局総務部測量明示課	認定道路に関する事	ATC ITM 棟 6 階 TEL 06 (6615) 6652
・建設局総務部管理課	道路占用許可に関する事	ATC ITM 棟 6 階 TEL 06 (6615) 6678
・大阪府警	道路使用許可等に関する事	所轄警察署

※協議の必要な関係各局については、事前相談時の担当者に確認すること。

※その他事前に協議の必要な関係各局については、本市ホームページ掲載の「確認申請等受付前の関係法令等による事前調整一覧」を参照のこと。

設 計 概 要 書

必要な項目	記入例
建 築 主	〇〇商店街振興組合 理事長 〇〇〇〇
敷 地 の 位 置	中央区中之島〇丁目〇～〇、〇丁目〇～〇
地 域（地区）	商業地域・近隣商業地域、指定容積率 40/10・30/10、防火地域
用 途	アーケード
工 事 種 別	新築
道 路 種 別	認定道路
道 路 交 通 区 分	車両通行禁止（8時～20時）
道 路 幅 員	4.0m
側面建築物の構造	木造、鉄骨造
防 火 改 修 率	90.00%
構 造	柱 鉄骨造 はり 鉄骨造 屋根 ポリカーボネート板及びアルミ板
高 さ	内法 6.0m 最高高さ 12.00m
延 長	123.00m
消防設備の概要	登はん梯子 10ヶ所 放水口 10ヶ所

[正]

建築基準法第44条第1項第4号（アーケード）許可変更承認申請書

年 月 日

大阪市長

申請者（建築主又は当該建築物の所有者）

住 所.....

氏 名.....

下記の建築基準法第44条第1項第4号許可建築物について別図により変更いたしたく承認申請します。

記

建築物名称

建築物所在地 区

許可年月日 年 月 日

許可番号 第.....号

主な変更内容

※承認番号 大計建企第 号

※承認年月日 年 月 日

決 裁 欄	建築企画担当課長	課長代理	担当係長	係 員	文書主任

[富]

大計建企第 号
年 月 日

建築基準法第 44 条第 1 項第 4 号 (アーケード) 許可変更承認通知書

.....
..... 様

大 阪 市 長 印

下記の建築基準法第 44 条第 1 項第 4 号許可建築物の変更について、別図により承認します。

記

建築物名称
建築物所在地 区
許可年月日 年 月 日
許可番号 第 号
主な変更内容

建築基準法第44条第1項第4号（アーケード）

許可を受けた建築物に関する建築主・所有者の名義変更届

年 月 日

大阪市長

届出者（新建築主又は新所有者）

住 所.....

氏 名.....

下記のとおり建築主の名義を変更しましたのでお届けします。

記

許可年月日(許可番号)	年 月 日 (第 号)
建築物名称	
建築物所在地	区
名義変更年月日	年 月 日
新建築主又は新所有者	住 所
	氏 名
旧建築主又は旧所有者	住 所
	氏 名
名義変更理由	

(添付書類) 委任状 (手続き等に関して代理人に委任する場合)