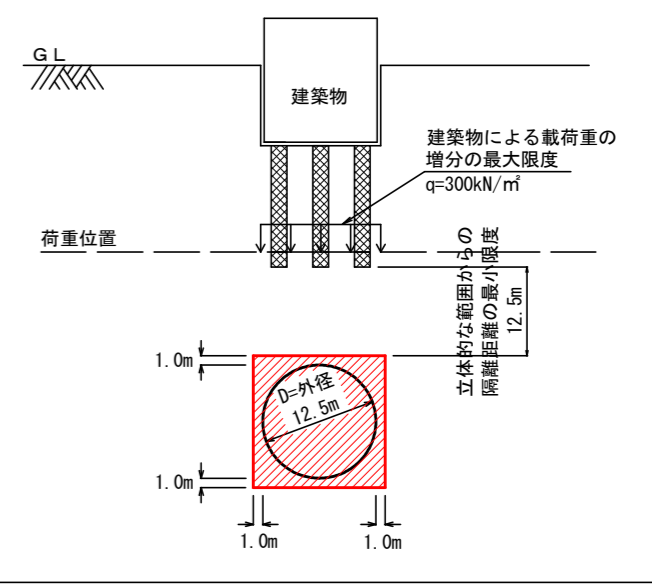
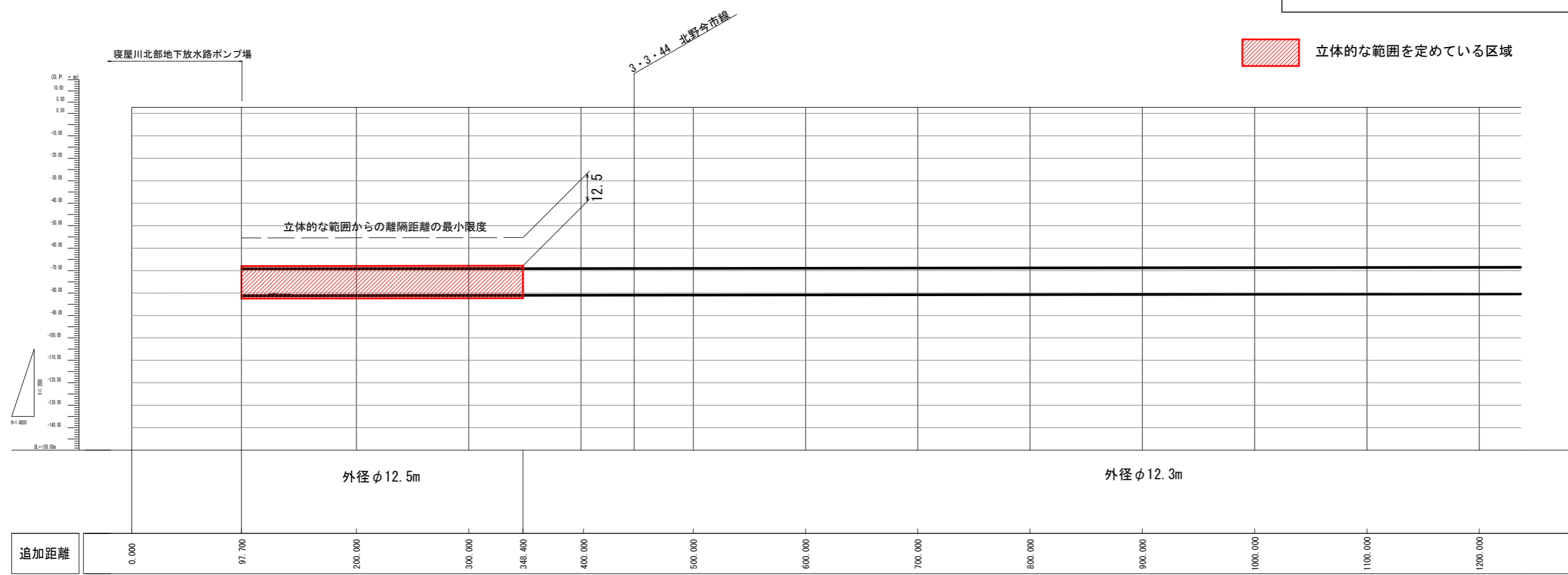


【寝屋川北部地下放水路】縦断面図（1） H=1:4000 V=1:2000

「立体的な範囲」の上に建築物を設置する場合、建築物による
 載荷重の増分の最大限度及び立体的な範囲からの離隔距離の
 最小限度は下図のとおりとする。

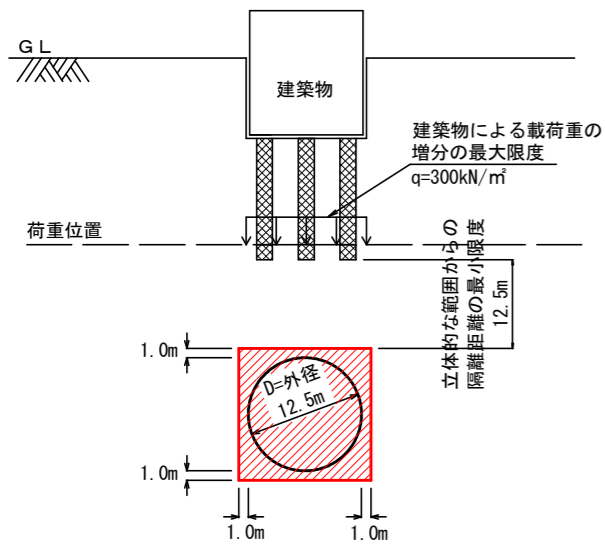


立体的な範囲を定めている区域

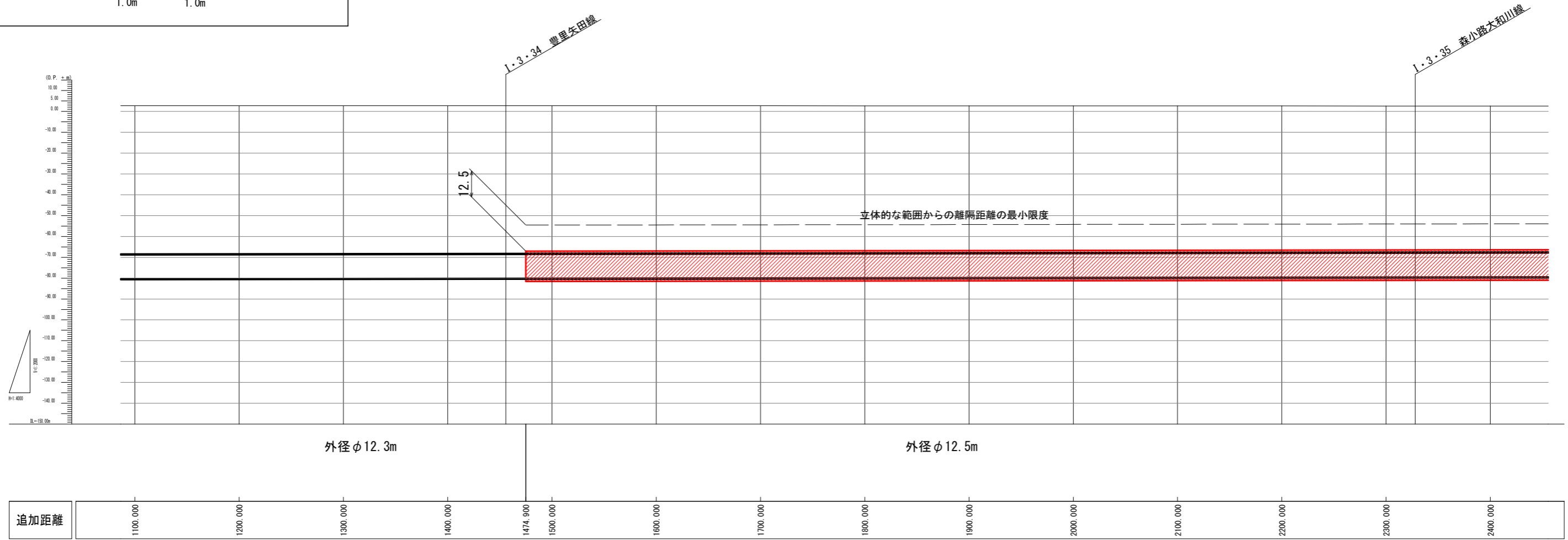


【寝屋川北部地下放水路】縦断面図(2) H=1:4000 V=1:2000

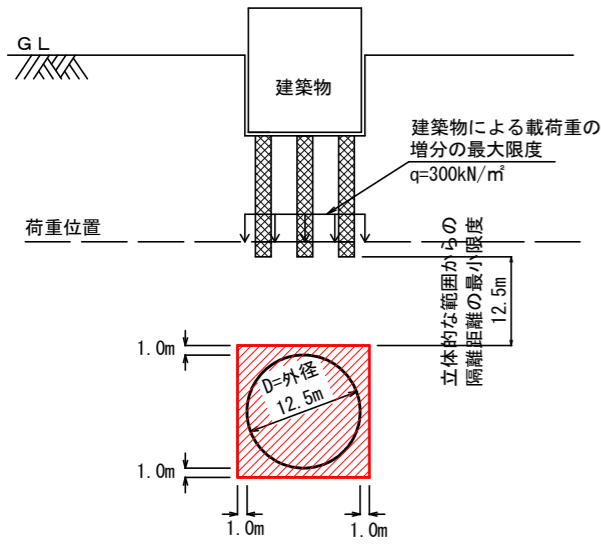
「立体的な範囲」の上に建築物を設置する場合、建築物による
 載荷重の増分の最大限度及び立体的な範囲からの離隔距離の
 最小限度は下図のとおりとする。



立体的な範囲を定めている区域



「立体的な範囲」の上に建築物を設置する場合、建築物による
 載荷重の増分の最大限度及び立体的な範囲からの離隔距離の
 最小限度は下図のとおりとする。



【寝屋川北部地下放水路】縦断面図(3) H=1:4000 V=1:2000

「立体的な範囲」の上に建築物を設置する場合、建築物による
 載荷重の増分の最大限度及び立体的な範囲からの離隔距離の
 最小限度は下図のとおりとする。

