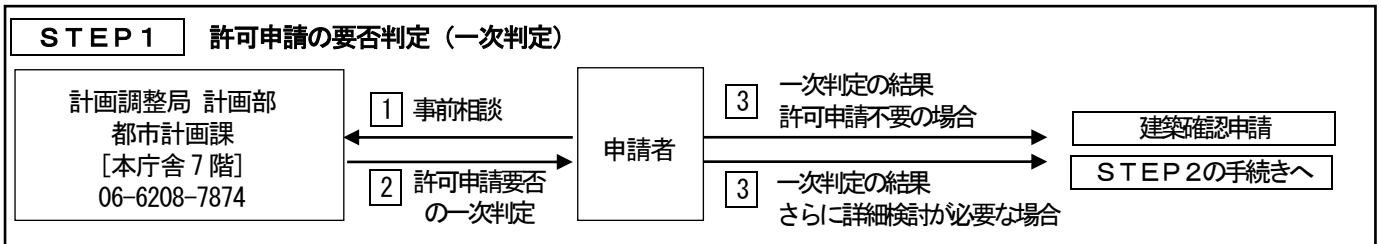
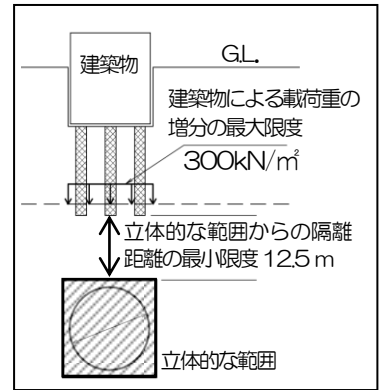


**都市計画河川寝屋川北部地下放水路の立体的な範囲を定めている区域における
都市計画法第 53 条の許可申請について**

- ・都市計画施設の区域内で建築物の建築をする場合は、建築確認申請に先立って、都市計画法第 53 条の許可申請が必要となりますが、都市計画河川寝屋川北部地下放水路の立体的な範囲を定めている区域のうち、他の都市計画施設と重複していない区域内については、立体的な範囲からの離隔距離や建築物による載荷重の条件に適合する建築物については、許可申請が不要となります。
- ・当該区域内で建築物の建築をする場合は、まずは都市計画法第 53 条の許可申請の要否について確認してください。
- ・許可申請が必要であると判定された場合は、許可申請の手続きを行ってください。
- ・なお、他の都市計画施設との重複区域では、従前の許可基準による建築許可となります。

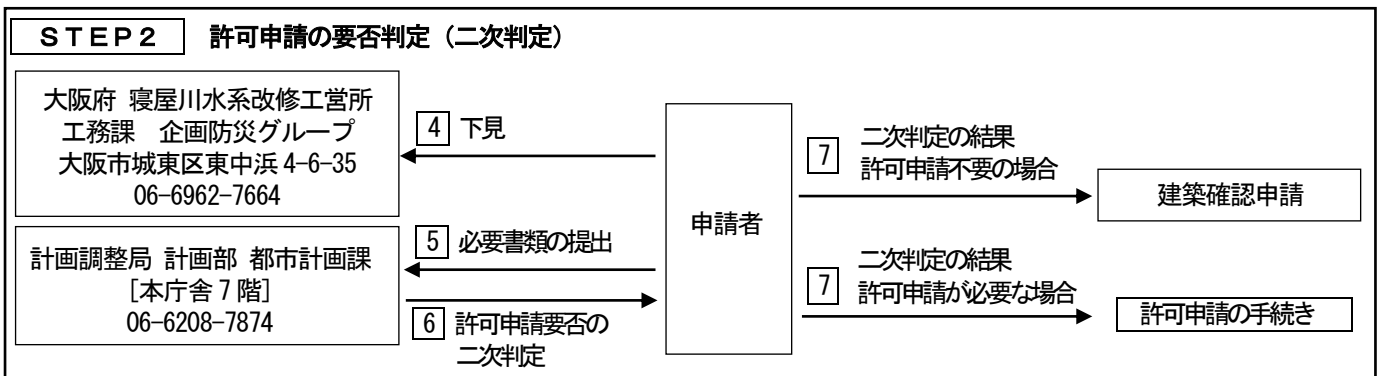


1 事前相談

許可申請の要否についての事前相談を、都市計画課で行ってください。都市計画課において、申請敷地の位置・離隔距離・載荷重を確認し、許可申請の要否の一次判定を行いますので、あらかじめ裏面の必要図書のうち該当するものをご用意ください。

2 3 許可申請要否の一次判定

一次判定の結果、許可申請が不要と判定された場合は、建築確認申請の手続きを行ってください。
一次判定でさらに詳細な検討が必要と判定された場合は、STEP2 の 4 以降の手続きを行ってください。



4 大阪府寝屋川水系改修工営所での下見

二次判定は、寝屋川北部地下放水路の事業者である大阪府寝屋川水系改修工営所と共同で詳細に行うため、事前に大阪府寝屋川水系改修工営所に下見を受けてください。大阪府寝屋川水系改修工営所において、詳細検討に必要な書類について確認するため、下見の際には、あらかじめ裏面の必要図書のうち該当するものをご用意ください。

5 必要書類の提出

下見と同じ書類と、下見の際に追加で必要と判断された書類がある場合は、当該書類を併せて計画調整局計画部都市計画課に提出してください。

6 **7** 許可申請要否の二次判定

提出書類をもとに詳細検討を行った上で、許可申請の要否の判定結果をお知らせします。
 二次判定の結果、許可申請が不要と判定された場合は、建築確認申請の手続きを行ってください。
 二次判定の結果、許可申請が必要と判定された場合は、許可申請手続きを行ってください。

【各手続きにおける必要図書（図面等）】（一般例）

		2 一次 判定	4・5 下見 二次 判定	7 許可 申請
① 53 条許可申請書	53 条許可申請書及び必要図書を下図のように、2 通セット。 			○
② 確認申請書 （第三面）の写し	なお、2 一次判定時点では、確認申請書（第三面）に記載の「建築物の階数（地上及び地下）」のみを確認	○	○	
③ 委 任 状	都市計画法第 53 条の許可申請手続に関する権限を委任する旨を明記した委任状を、53 条申請書（計）に原本を、53 条申請副本（副）に写しを添付			○
④ 付近見取図	1/2,500 の白地図（地図情報サイト「マップナビおおさか」白地図から印刷可能 URL http://www.mapnavi.city.osaka.lg.jp ）	○	○	○
⑤ 配 置 図	計画区域の境界線を記入（敷地の全体が計画区域にかかり、表示できない場合は、付近見取図に記入）	○	○	○
⑥ 求 積 図	敷地面積、建築面積、延床面積について計画区域の内外に分けて算定			○
⑦ 平 面 図	各階とも計画区域の境界線が入る場合は記入		○	○
⑧ 立 面 図	2 面以上必要		○	○
⑨ 断 面 図	計画区域内の部分を含むものが、2 面以上必要で、計画区域内の部分には、主要構造部の材料を記入	○	○	○
⑩ 構造部材がわかる 図面	断面図との併用可		○	○
⑪ 基礎杭の先端位置 が確認できる図面	<杭基礎の場合のみ> 基礎杭の先端の位置が確認できる「ボーリング柱状図」「杭伏図」等	○	○	○
⑫ そ の 他	建築物による載荷重の増分を算定するための資料（例：「基礎伏図」「杭伏図」「ボーリング柱状図」「構造計算書の抜粋（杭支持力の記載のある箇所、または直接基礎の接地圧の記載のある箇所）」等）		○	○

※図書の必要の有無については、都市計画課にお問い合わせください。

<問い合わせ先>

大阪市 計画調整局 計画部 都市計画課 [本庁舎 7 階]
 〒530 - 8201 大阪市北区中之島 1-3-20 TEL 06-6208-7874

この用紙及び許可申請書については 大阪市のホームページでもご覧いただけます。

大阪市HP →
 産業・ビジネス →
 手続き・届出 →
 建築の手続き・届出 →
 都市計画法等に基づく届出
 → 都市計画河川寝屋川北部地下放水路の区域内における建築許可の取扱いについて