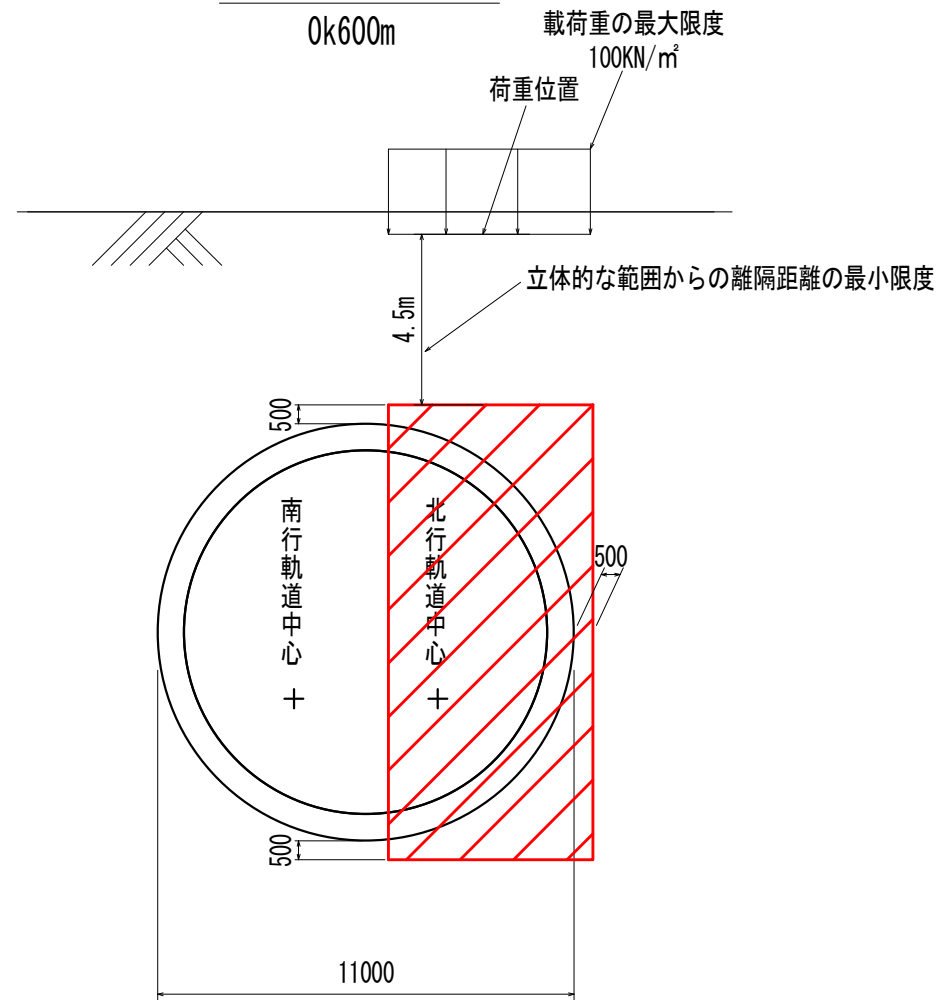


横断図

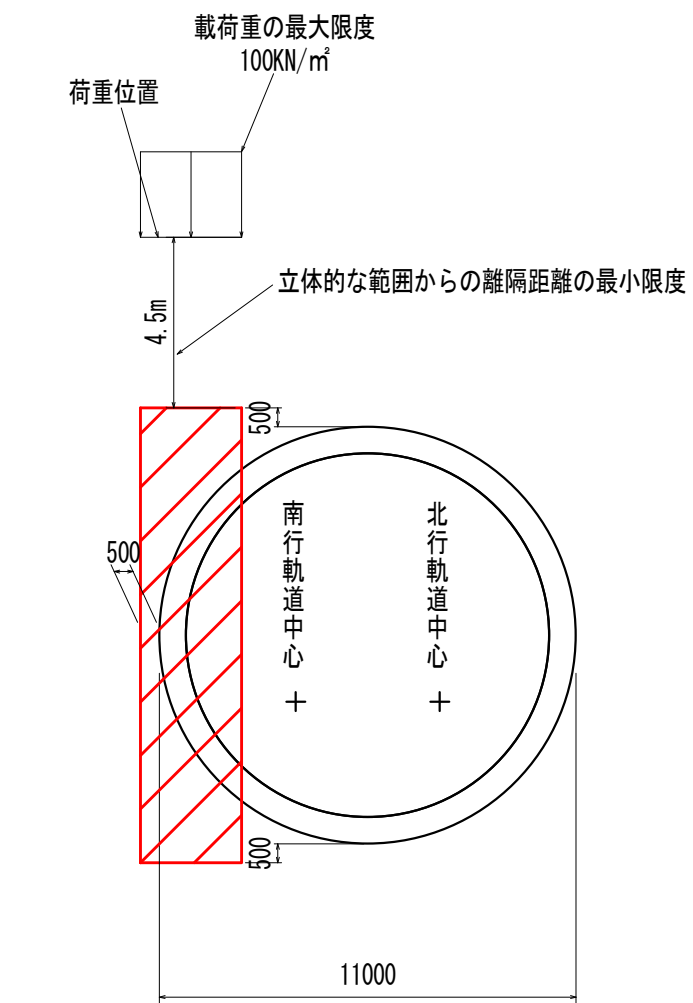
北梅田～中之島
複線シールド区間

0k600m



北梅田～中之島
複線シールド区間

0k840m



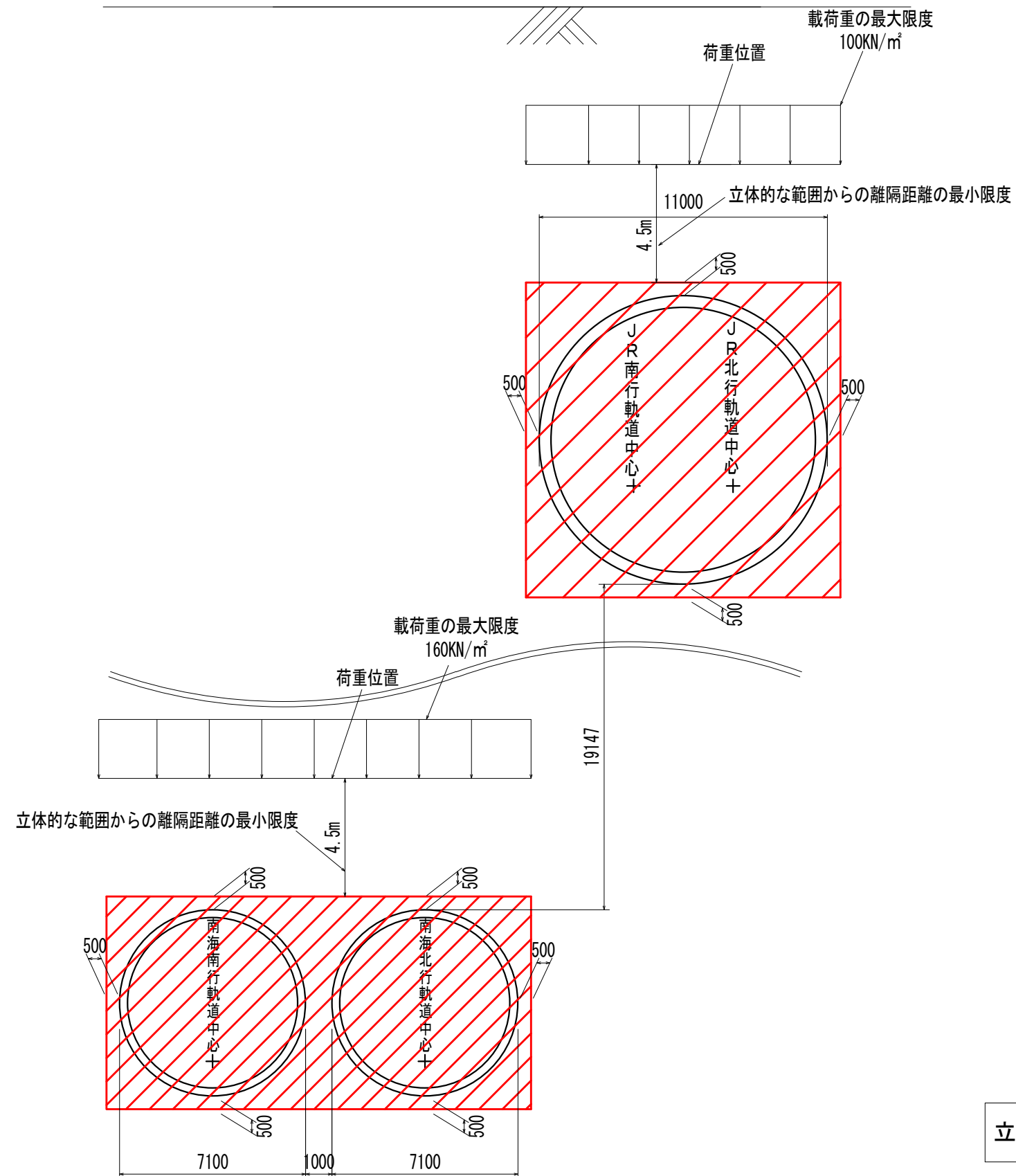
【凡例】

立体的な範囲を定める区域



横断図

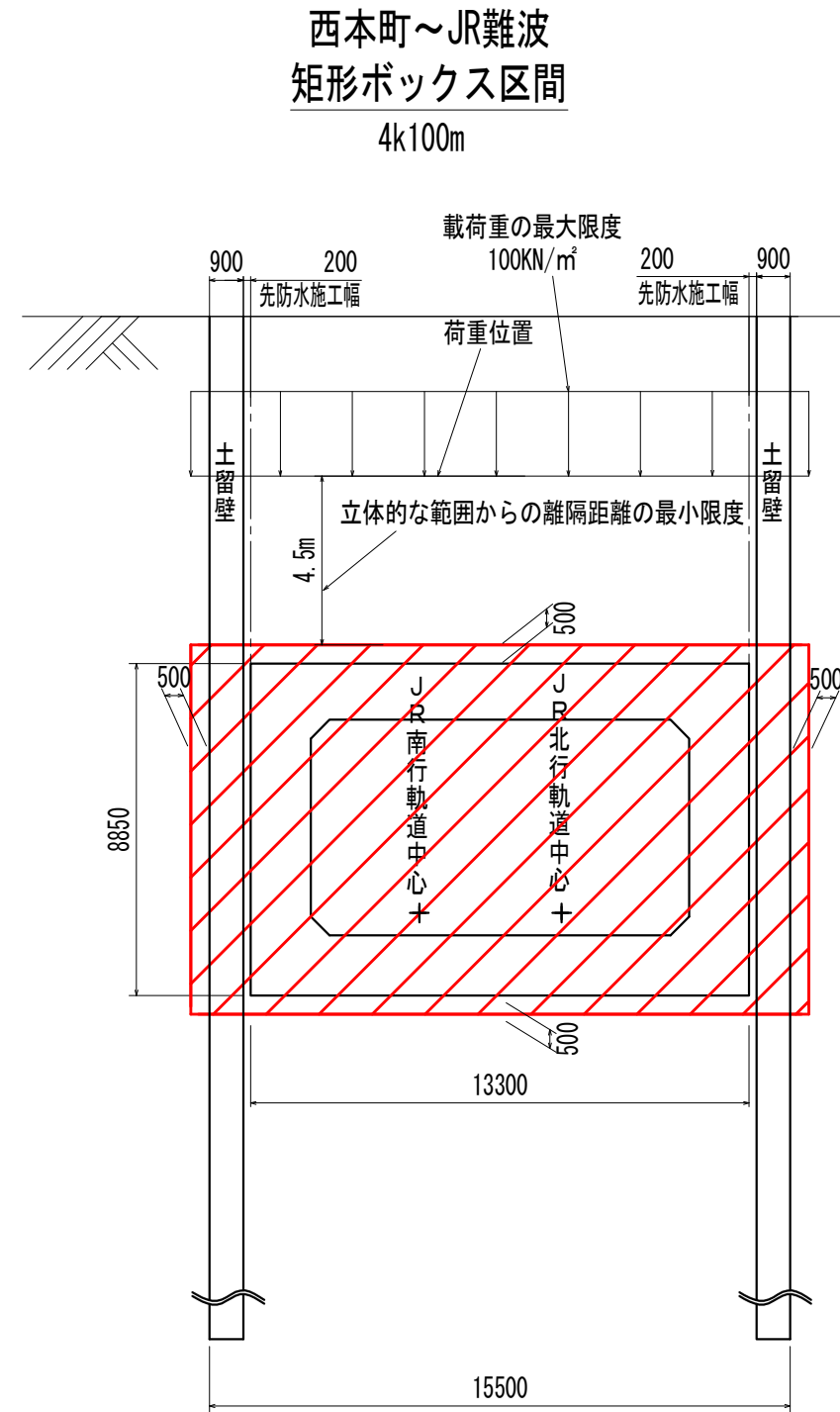
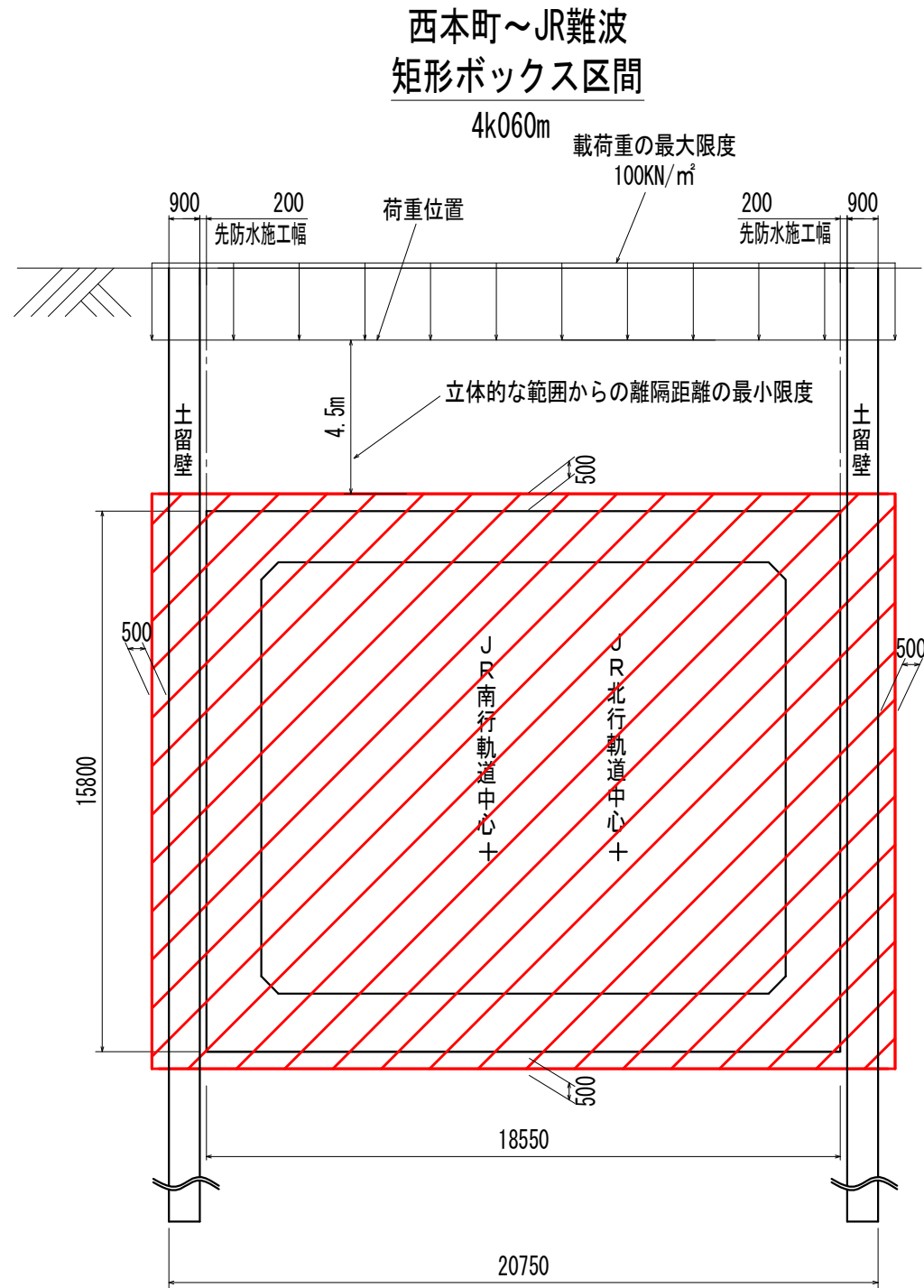
西本町～JR難波・南海新難波
 複線シールド、単線シールド区間（並列）区間
 4k000m



【凡例】

立体的な範囲を定める区域



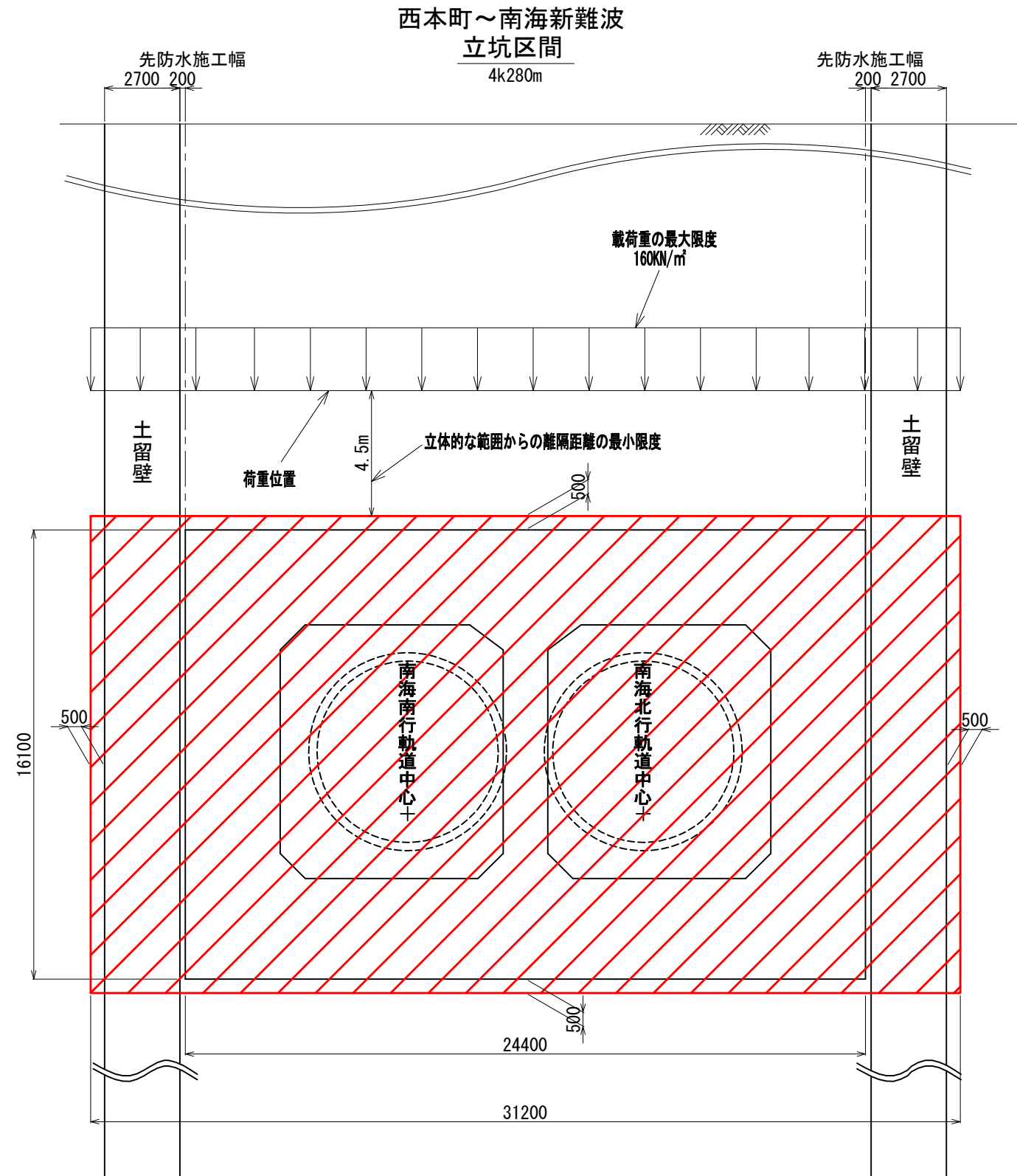


【凡例】

立体的な範囲を定める区域



横断図



【凡例】

立体的な範囲を定める区域

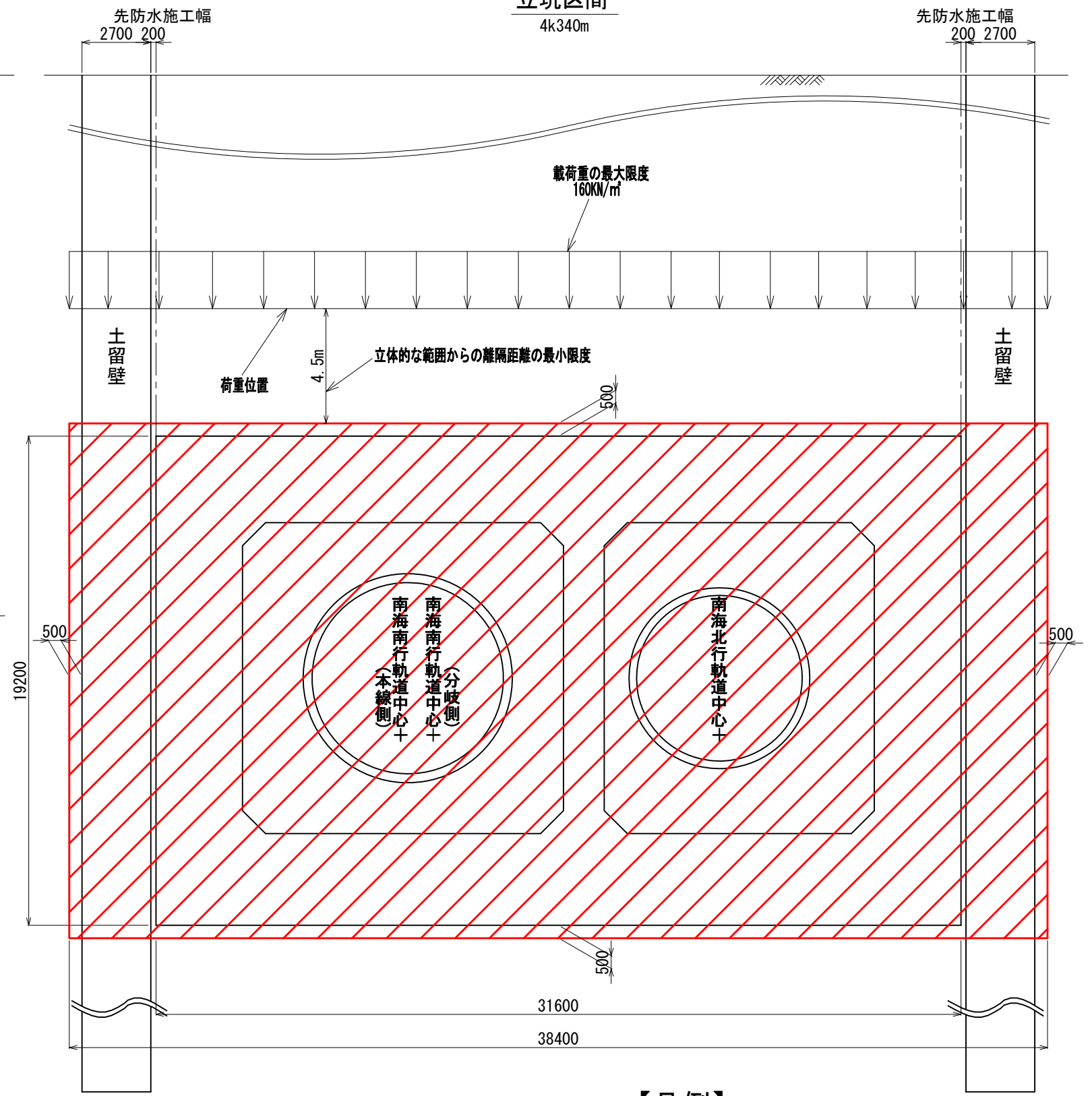
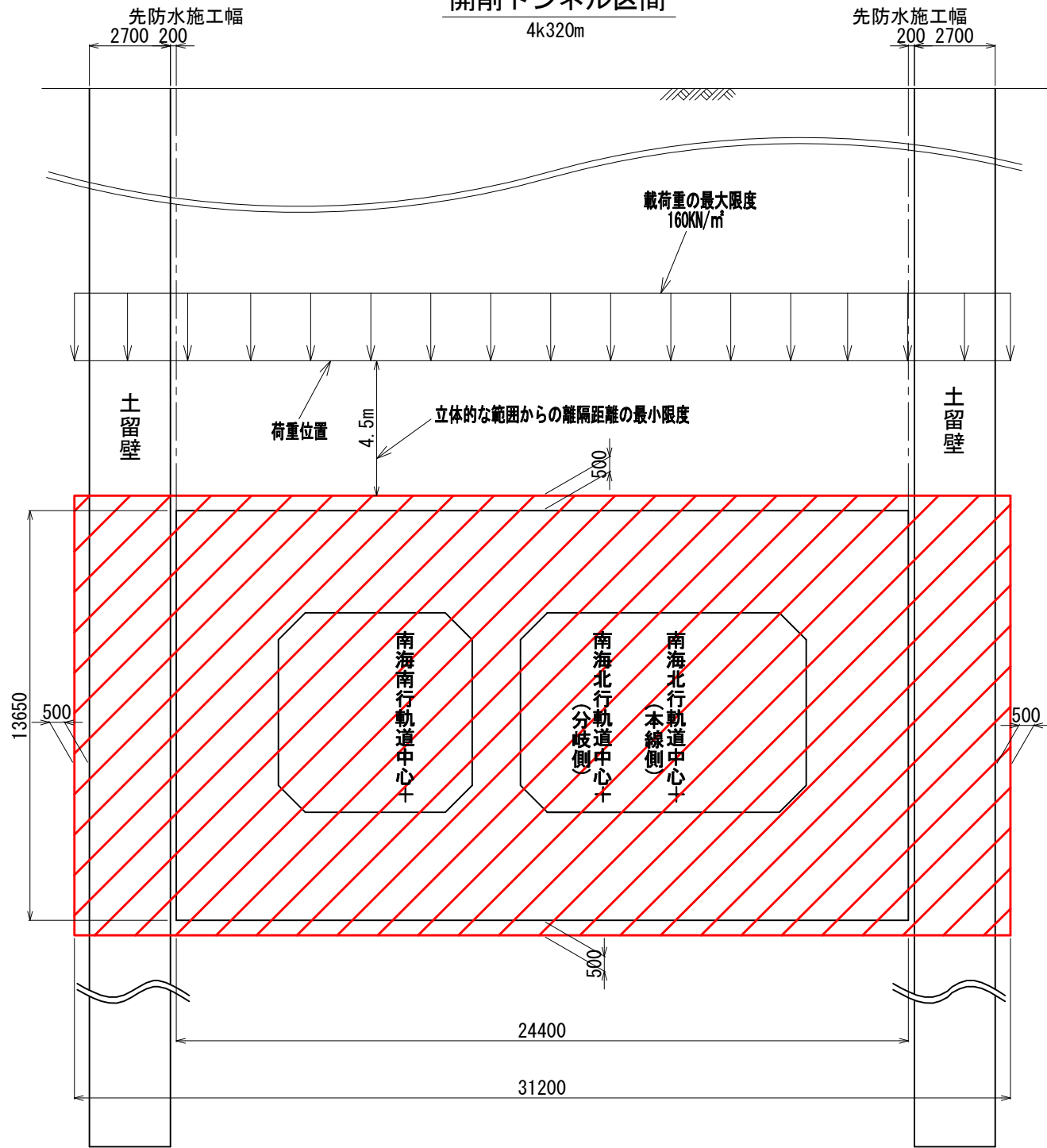


説明図 3-5

横断図

西本町～南海新難波
開削トンネル区間

西本町～南海新難波
立坑区間



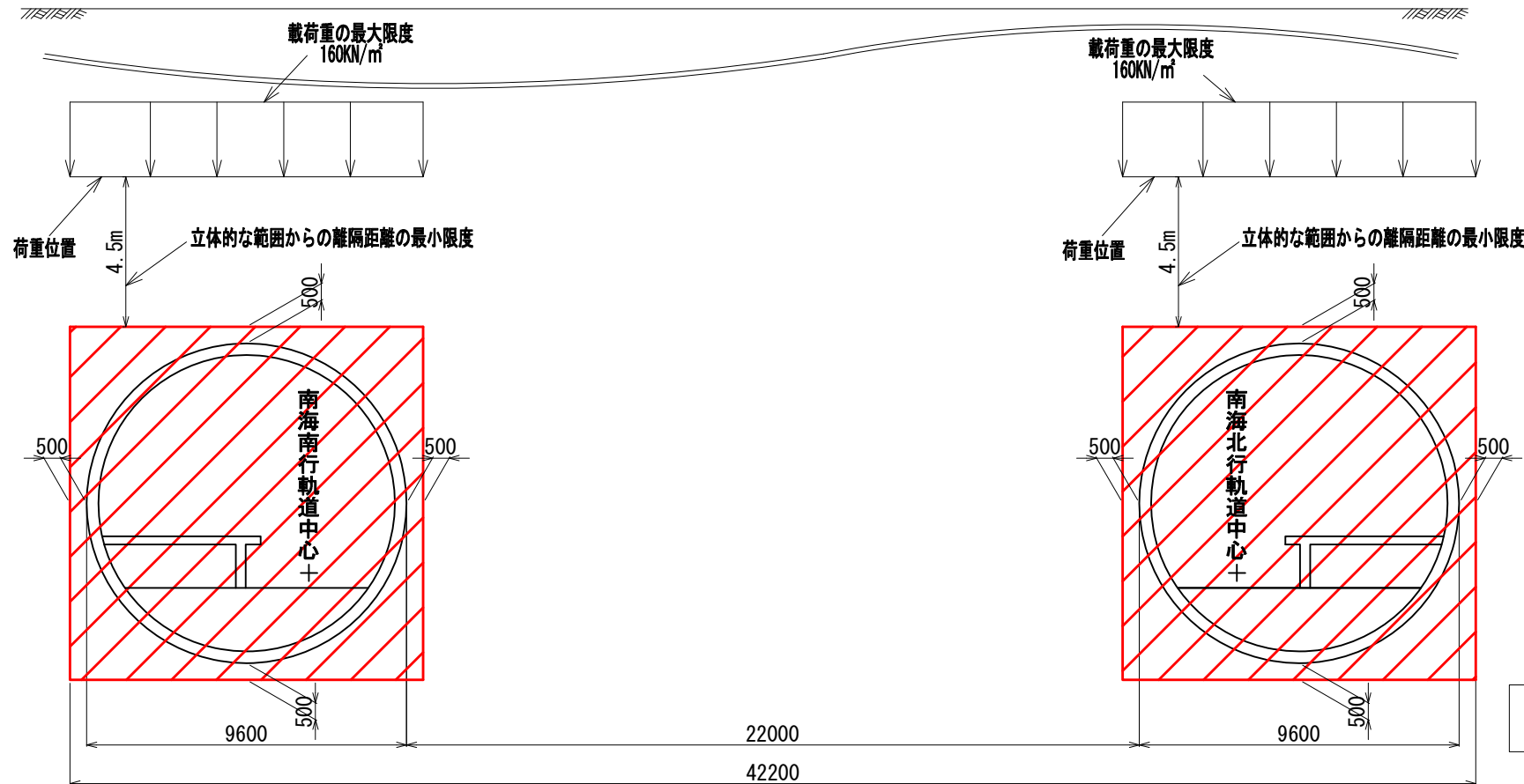
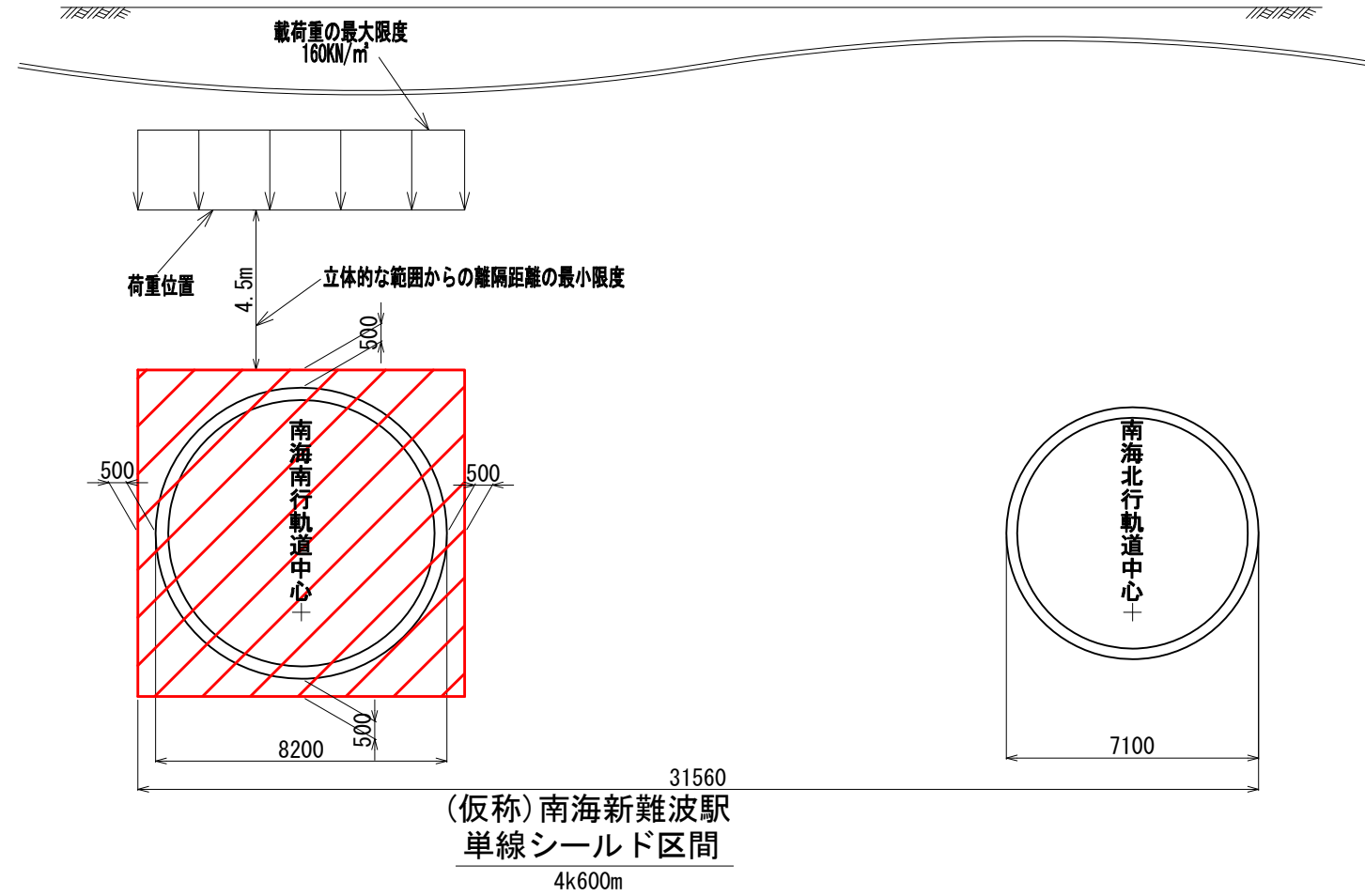
【凡例】

立体的な範囲を定める区域



横断図

西本町～南海新難波
単線シールド区間
4k420m

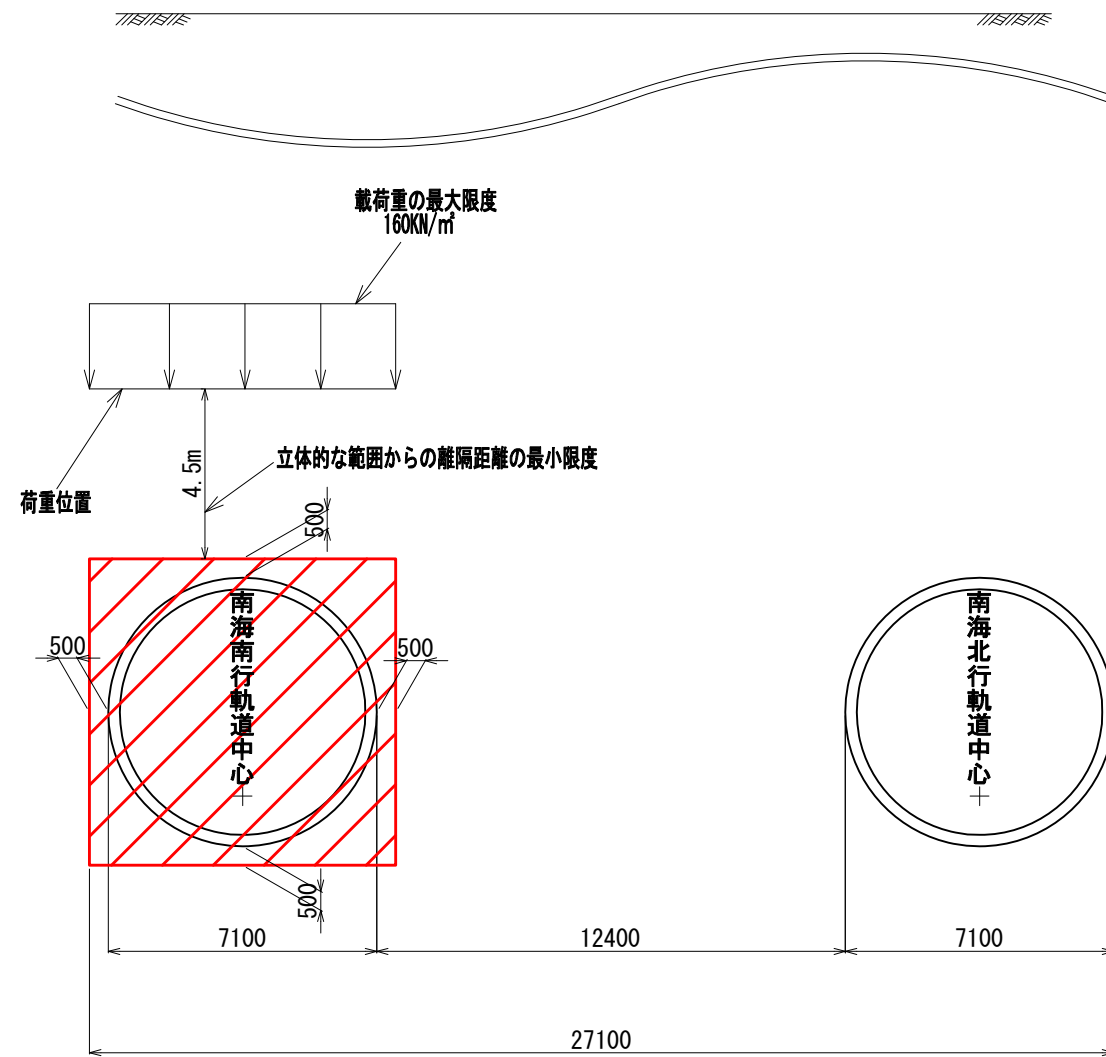


【凡例】

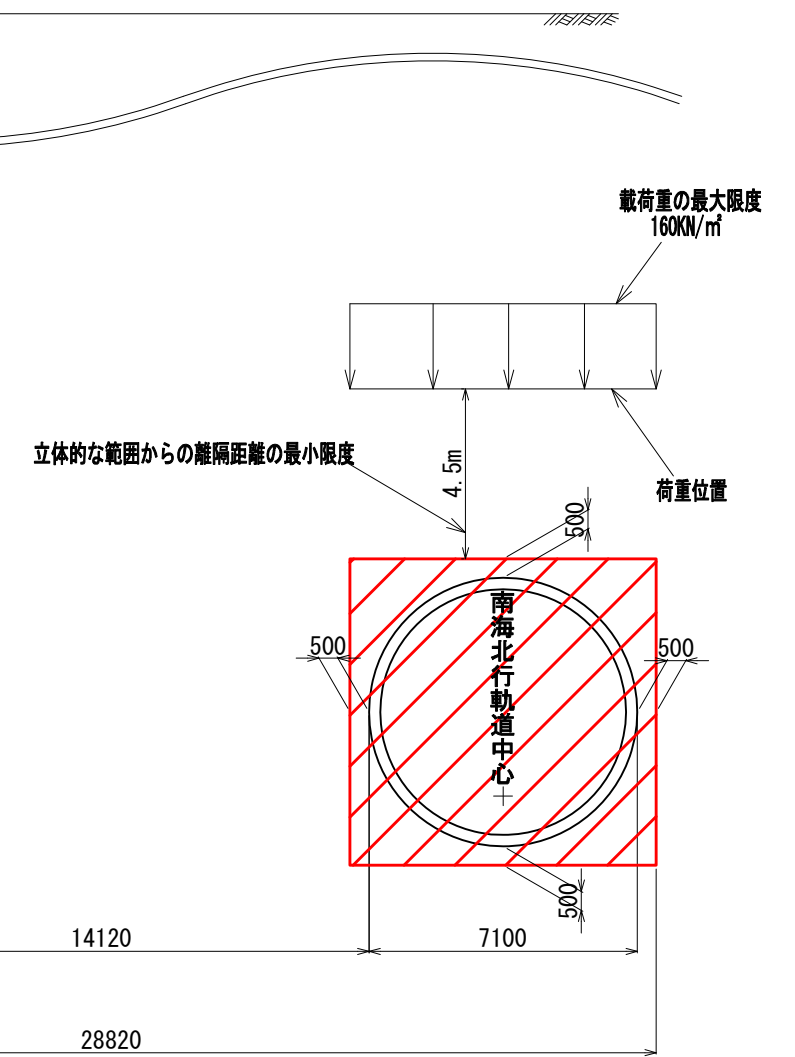
立体的な範囲を定める区域



南海新難波～新今宮
単線シールド区間
4k740m



南海新難波～新今宮
単線シールド区間
4k850m



【凡例】

立体的な範囲を定める区域 