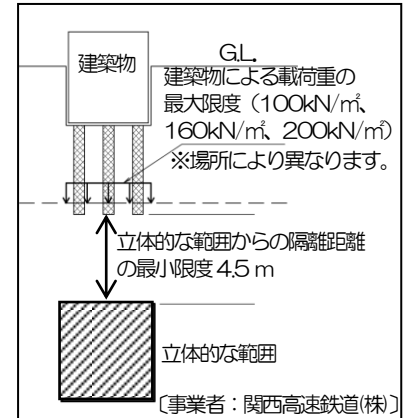
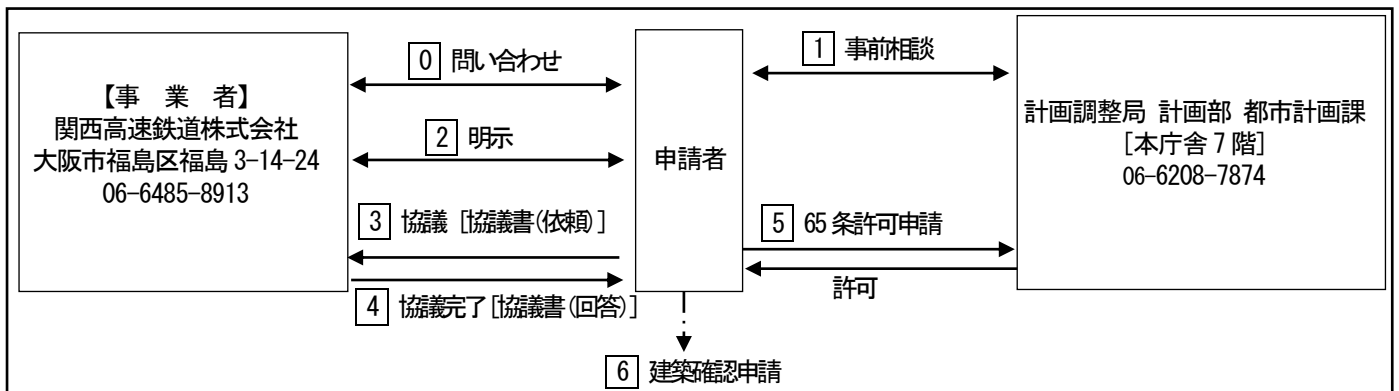


**都市計画都市高速鉄道なにわ筋線の立体的な範囲を定めている区域における
都市計画法第 65 条の許可申請について**

- ・都市計画施設の区域内で建築物の建築をする場合、都市計画事業の認可の告示があった後においては、建築物等の建築や土地の形質の変更などは原則としてできませんが、都市計画都市高速鉄道なにわ筋線の立体的な範囲を定めている区域では、都市計画事業の施行上 支障のない場合は、都市計画法第 65 条の規定による許可を受けて、建築物等の建築や土地の形質の変更などを行うことができます。
- ・立体的な範囲を定めている区域は、場所により載荷重の最大限度が異なりますので都市計画図でご確認ください。
- ・当該区域内で建築物の建築等を行う場合は、まず、なにわ筋線の事業者である関西高速鉄道（株）と協議を行ってください。



◇手続きの流れ



0 問い合わせ

都市計画都市高速鉄道なにわ筋線の事業の状況や事業計画（事業の見通し）等の詳細については、上記の事業者である関西高速鉄道（株）にお問い合わせください。

1 事前相談

都市計画法第 65 条の許可申請の事前相談については、都市計画課で行ってください。

【都市計画区域の確認】

都市計画都市高速鉄道なにわ筋線の区域は、裏面案内のホームページよりご確認ください。もしくは、計画調整局計画部都市計画課にお問い合わせください。1/2500 の都市計画図をご確認いただけます。また、より詳細な位置等をご確認になりたい場合は、上記の事業者である関西高速鉄道（株）にお問い合わせください。

2 都市計画境界明示

申請敷地の都市計画都市高速鉄道なにわ筋線の区域境界について、事業者である関西高速鉄道（株）にて**都市計画境界明示**を受けてください。

3 4 事業者（関西高速鉄道（株））との協議

都市計画施設の区域内で建築物の建築等をする場合は、建築行為による都市高速鉄道なにわ筋線への影響の確認を行うため、立体的な範囲からの隔離距離や建築物による載荷重等について、事業者である関西高速鉄道（株）と協議を行ってください。

関西高速鉄道（株）との協議が完了した場合は、関西高速鉄道（株）へ協議完了を証する協議書を依頼し、協議の回答を受けてください。詳細については、関西高速鉄道（株）にお問い合わせください。

5 65条許可申請

申請書一式（次頁）をそろえて、計画調整局計画部都市計画課へ提出してください。

【各手続きにおける必要図書（図面等）】 （一般例）

		1 事前 相談	5 許可 申請
① 65 条許可申請書	65 条許可申請書及び必要図書を下図のように、2 通セット。 		○
② 明 示 書	副 65 条許可申請書に原本を、正 65 条許可申請書には写しを添付してください。		○
③ 委 任 状	都市計画法第 65 条の許可申請手続に関する権限を委任する旨を明記した委任状を、正 65 条申請書に原本を、副 65 条申請書に写しを添付		○
④ 付近見取図	1/2,500 の白地図（地図情報サイト「マップナビおおさか」白地図から印刷可能 URL http://www.mapnavi.city.osaka.lg.jp ）	○	○
⑤ 配 置 図	計画区域の境界線を記入（敷地の全体が計画区域にかかり、表示できない場合は、付近見取図に記入）	○	○
⑥ 求 積 図	敷地面積、建築面積、延床面積について計画区域の内外に分けて算定		○
⑦ 平 面 図	各階とも計画区域の境界線が入る場合は記入		○
⑧ 立 面 図	2 面以上必要		○
⑨ 断 面 図	計画区域内の部分を含むものが、2 面以上必要で、計画区域内の部分には、主要構造部の材料を記入		○
⑩ 構造部材がわかる 図面	断面図との併用可		○
⑪ 基礎杭の先端位置 が確認できる図面	<杭基礎の場合のみ> 基礎杭の先端の位置が確認できる「ボーリング柱状図」「杭伏図」等		○
⑫ そ の 他	建築物による載荷重を算定するための資料（例：「基礎伏図」「杭伏図」「ボーリング柱状図」「構造計算書の抜粋（杭支持力の記載のある箇所、または直接基礎の接地圧の記載のある箇所）」等）		○
⑬ 事業者からの 協議書（回答）	副 65 条許可申請書に協議書（回答）の原本を、正 65 条許可申請書には写しを添付してください。		○

※図書の必要の有無については、都市計画課にお問い合わせください。

<問い合わせ先>

大阪市 計画調整局 計画部 都市計画課 [本庁舎 7 階]
〒530 - 8201 大阪市北区中之島 1-3-20 TEL 06-6208-7874

この用紙及び許可申請書については 大阪市のホームページでもご覧いただけます。

大阪市HP → 産業・ビジネス → 手続き・届出 → 建築の手続き・届出 → 都市計画法等に基づく届出
→ 都市計画都市高速鉄道にわ筋線の区域内における建築許可の取扱いについて