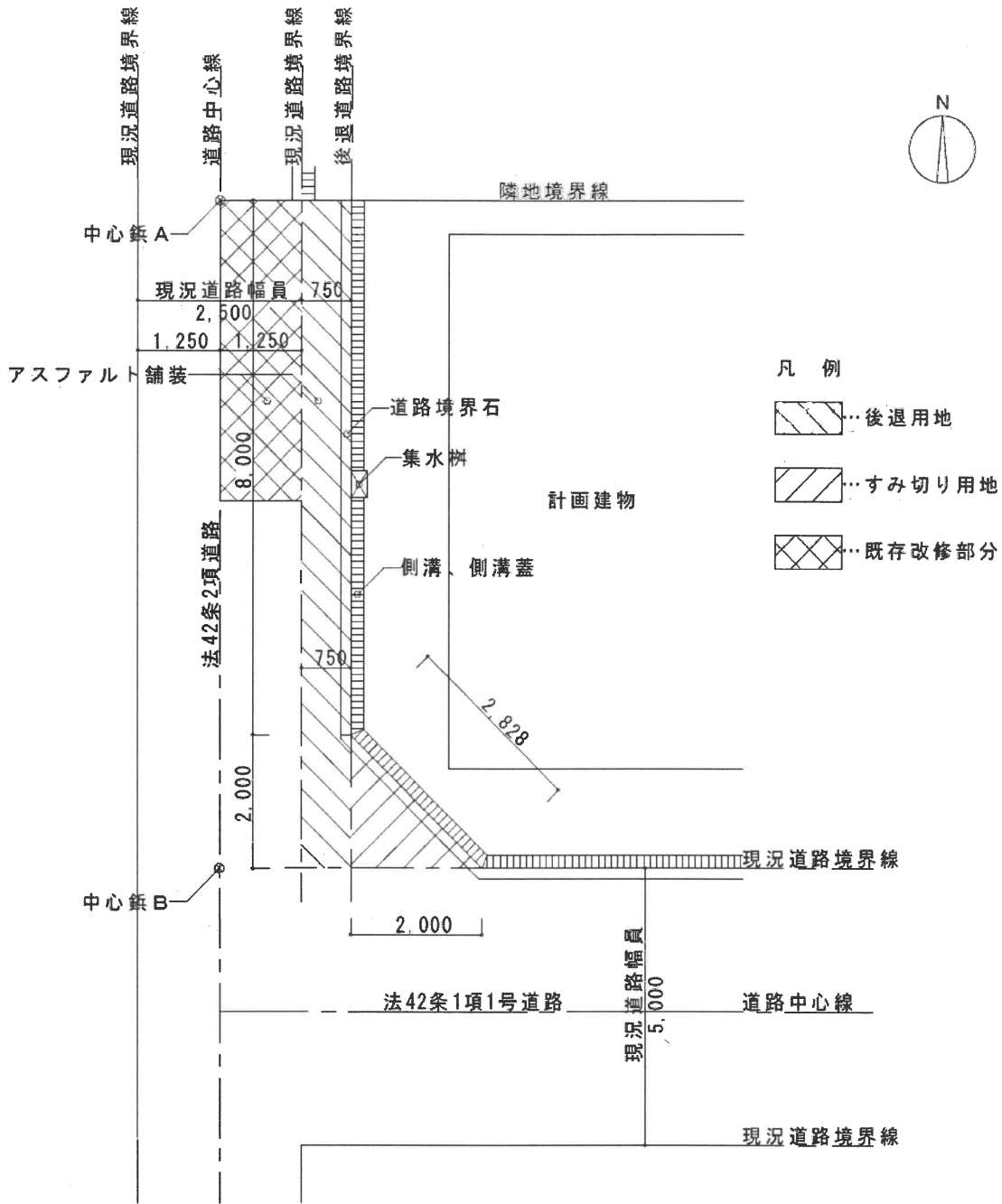
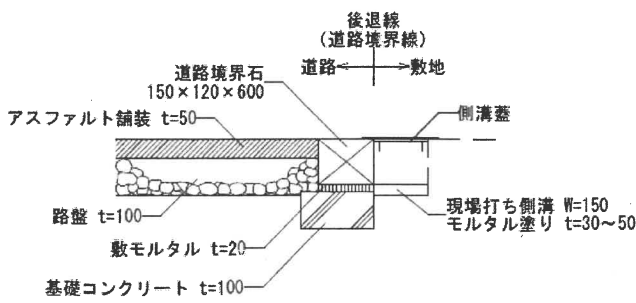


《整備計画図 作図例》



配置図 1/100



断面図

- ◎記入が必要な内容
- ・ 現況道路幅員、道路種別
  - ・ 境界線(敷地・現況道路・後退道路)
  - ・ 中心線の位置(2項道路の場合)
  - ・ 後退・すみ切りにおける数量算出ができる寸法  
(舗装面積・道路境界石・側溝)
  - ・ 整備する舗装等の種別
  - ・ 舗装断面図