

仕様書

1 件名

防犯事業（業務）用 ひったくり防止カバー買入（巾着タイプ）

2 明細

品名	品質・形状・寸法等	数量	備考
ひったくり防止カバー	ポリエステルタフタ（撥水加工）100%と同等生地	1,000	紺色又は青色

・寸法・形状は（別紙1）のとおりとし、製品の全面にイラストサンプル（別紙2）を直接印刷すること。（デザインデータはPDF又はイラストレーターにて支給する）

3 納入期限

令和8年8月31日（月）

4 納品場所

鶴見区役所 市民協働課（市民協働）1階8番

5 特記事項

- 受注者は、令和7・8・9年度大阪市入札参加資格者名簿に、承認種目「08：特殊印刷」又は「59：消防、防災用品」で登録していること。
- 同等品以上も可能。ただし、同等品とする場合には、質問期間内に指定の方法により申請し、承認する旨の回答をしたものに限る。
- 見積書の提出にあたっては、本仕様書を十分検討し、疑義ある場合は質問期間内に指定の方法によりよく質し、その内容を熟知の上見積書を提出するものとする。質問受付期間経過後の疑義については受付しない。契約後の仕様書の疑義は、発注者の解釈によるものとする。
- 納入品の搬送等の諸費用は全て本契約に含むものとする。
- 納入日については、事前に発注者と協議のうえ決定すること。
- 納入に際しては建物及びそれに付随する設備等を損傷することのないよう、十分な措置を講じること。万一、損傷を与えた場合は受注者において完全に修復すること。
- 大阪市グリーン調達方針に基づき、物品を調達すること。
<http://www.city.osaka.lg.jp/kankyo/page/0000224120.html>
- 納入後、不良品があったことが判明した場合、又は通常の使用状態の下で障害が発生した場合は発注者の指示を受け新品と交換すること。
- 単価が違う複数品の契約に関しては、物品ごとの内訳単価を明記した明細書を契約締結後速やかに提出すること。
- 納品にあたっては、庁舎のエレベーターの使用を可とする。
※エレベーター寸法 内部：横 1600mm×奥行 1500mm×高さ 2300mm
乗り口：横 900mm×高さ 2100mm
- 納品にあたっては、庁舎西側のスペースの使用を認める。庁舎東側及び北側の有料駐車場を利用する場合は、利用料金を負担すること。
※駐車場は地上にあり、高さ制限はなし。
- 納品する際に使用した梱包材等は、持ち帰ること。

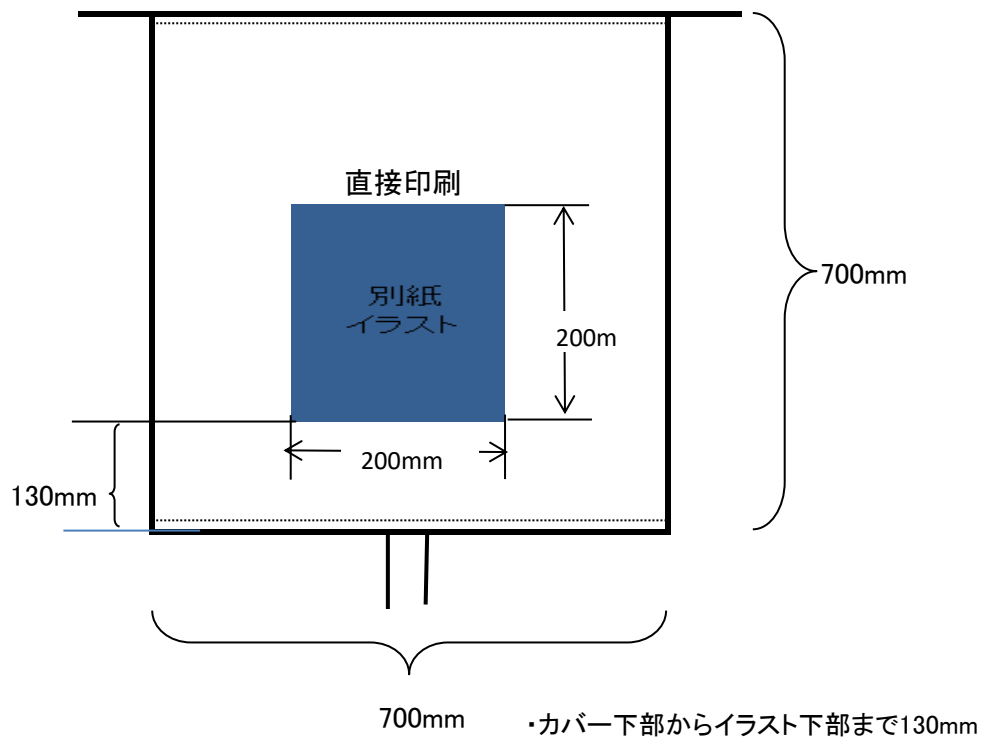
6 担当

鶴見区役所 市民協働課（市民協働）

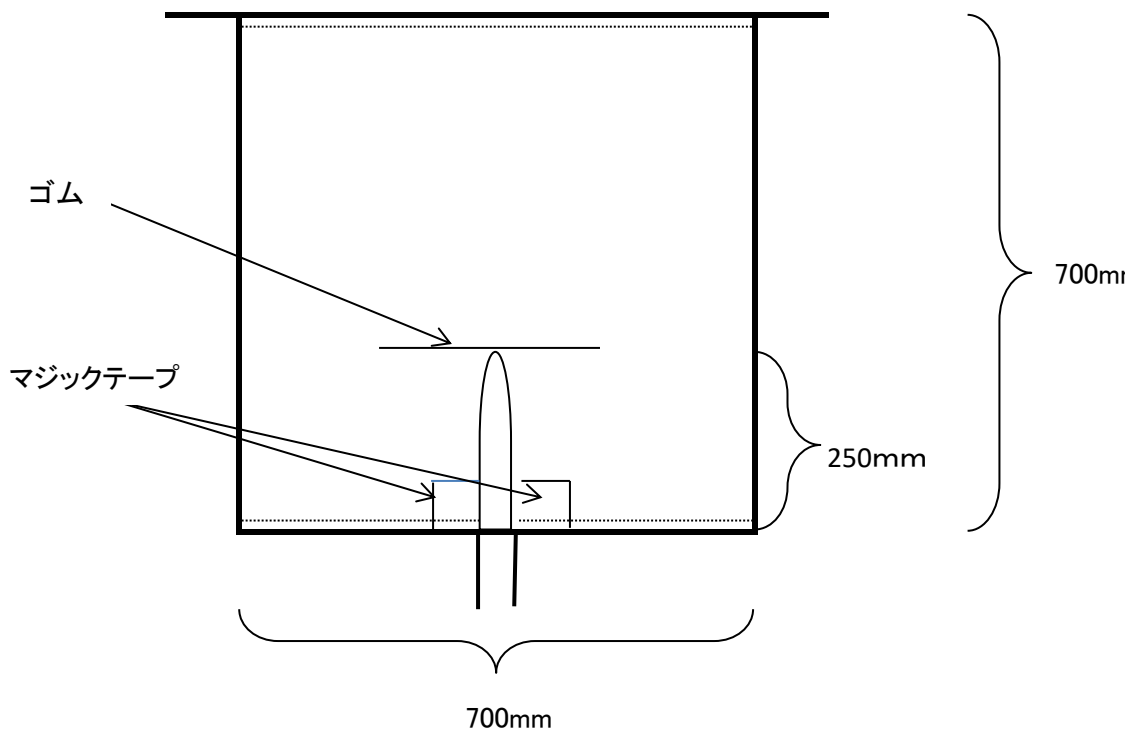
住所 大阪市鶴見区横堤5丁目4番19号

（電話番号 06-6915-9158）

前面



後面



自転車を利用する時は
ヘルメットをかぶりましょう！



鶴見区マスコットキャラクター
「つるりっぴ」

グリーン配送に係る特記仕様書

- 1 本契約に基づき物品等を大阪市に納入する際には、車種規制非適合車以外の自動車である、大阪市グリーン配送適合車（以下「グリーン配送適合車」という。）を使用しなければならない。

注 「車種規制非適合車」とは「自動車から排出される窒素酸化物及び粒子状物質の特定地域における総量の削減等に関する特別措置法（自動車NO_x・PM法）」に定める窒素酸化物排出基準又は粒子状物質排出基準に適合しない自動車である。

なお、物品配送業務を他人に委託するときは、受託人の使用する自動車についてグリーン配送適合車の使用を求めること。

- 2 本契約締結後速やかに、本市が別途定める様式により、物品配送業務に使用する自動車がグリーン配送適合車である旨の届出を環境局環境管理部環境規制課あて行うこと。
ただし、既に本市に届出済みの自動車を使用する場合又は次の各号に定める自動車を使用する場合はこの限りではない。

- (1) 大阪府グリーン配送実施要綱に基づく大阪府グリーン配送適合車
- (2) 神戸市グリーン配送ガイドラインに基づく神戸市グリーン配送適合車

- 3 本市に届出済みのグリーン配送適合車に、グリーン配送適合ステッカーを貼付すること。
- 4 物品等を納入した際に、本市職員が確認のため「グリーン配送適合車届出済証」等の提示を求めた場合には、協力すること。

大阪市グリーン配送に関する問合せ

大阪市環境局環境管理部環境規制課
自動車排ガス対策グループ
電話：06-6615-7965

公益通報等にかかる特記仕様書

(条例の遵守)

第 1 条 受注者および受注者の職員は、当該業務の履行に際しては、「職員等の公正な職務の執行の確保に関する条例」(平成 18 年大阪市条例第 16 号)(以下「条例」という。)第 5 条に規定する責務を果たさなければならない。

(公益通報等の報告)

第 2 条 受注者は、当該業務について、条例第 2 条第 1 項に規定する公益通報を受けたときは、速やかに、公益通報の内容を大阪市鶴見区役所総務課(連絡先:06-6915-9625)へ報告しなければならない。

2 受注者は、公益通報をした者又は公益通報に係る通報対象事実に係る調査に協力した者から、条例第 12 条第 1 項に規定する申出を受けたときは、直ちに、当該申出の内容を大阪市鶴見区役所総務課(連絡先:06-6915-9625)へ報告しなければならない。

3 発注者と本契約を締結した受注者は、この契約の履行に関して、発注者の職員から違法又は不適正な要求を受けたときは、その内容を記録し、直ちに大阪市鶴見区役所総務課(連絡先:06-6915-9625)に報告しなければならない。

(調査の協力)

第 3 条 受注者及び受注者の役職員は、発注者又は大阪市公正職務審査委員会が条例に基づき行う調査に協力しなければならない。

(公益通報に係る情報の取扱い)

第 4 条 受注者の役職員又は受注者の役職員であった者は、正当な理由なく公益通報に係る事務の処理に関して知り得た秘密を漏らしてはならない。

(発注者の解除権)

第 5 条 発注者は、受注者が、条例の規定に基づく調査に正当な理由なく協力しないとき又は条例の規定に基づく勧告に正当な理由なく従わないときは、本契約を解除することができる。

(発注者:大阪市 受注者:事業者)

生成 AI 利用に関する特記仕様書

受注者又は指定管理者（再委託及び再々委託等の相手方並びに下請負人を含む）が生成 AI を利用する場合は、事前に発注者あて所定様式により確認依頼をし、確認を受けるとともに、「大阪市生成 AI 利用ガイドライン（別冊 業務受託事業者等向け生成 AI 利用ガイドライン第 1.1 版）」に定められた以下の利用規定を遵守すること。

生成 AI の利用規定

- 生成 AI を利用する場合は、利用業務の内容、利用者の範囲、情報セキュリティ体制等及び利用規定の遵守・誓約内容を事前に所定様式※により発注者宛に確認依頼をし、確認を受けること。
※ 所定様式は大阪市ホームページからダウンロードできます
<https://www.city.osaka.lg.jp/ictsenryakushitsu/page/0000623850.html>
- 前記確認内容に変更等が生じた際には変更の確認依頼をし、確認を受けること。
- 生成 AI は、受注者又は指定管理者の業務支援目的に限定し、市民や事業者向けの直接的なサービスには利用しないこと。
- 画像及び動画の生成 AI サービスを利用する場合は、利用者が生成物を利用する際に他者の著作権を侵害しないよう選別したコンテンツで AI モデルの学習をしているサービスを利用することを原則とする。ただし、当該要件に該当しないサービス又は該当するか不明のサービスを利用する場合は、生成内容が既存著作物との類似性や無許諾での依拠がないことを確認し、かつ、成果物として利用する際は発注者の同意を得ること。
- インターネット上の公開された環境で不特定多数の利用者に提供される定型約款・規約への同意のみで利用可能な生成 AI の利用を禁止する。
- 生成 AI 機能が付加された検索エンジンやサイトは、一般的にインターネットで公開されている最新の情報を検索する目的でのみの利用とし、生成 AI による回答を得る目的での利用を禁止する。
- 生成 AI を利用する場合は、入力情報を学習しない設定（オプトアウト）をして利用すること。
- 契約又は協定の履行に関して知り得た秘密及び個人情報の入力を禁止する。
- 著作権その他日本国の法令に基づき保護される第三者の権利を侵害する内容の生成につながる入力及びそのおそれがある入力を禁止する。
- 生成・出力内容は、誤り、偏りや差別的表現等がないか、正確性や根拠・事実関係を必ず自ら確認すること。
- 生成・出力内容は、著作権その他日本国の法令に基づき保護される第三者の権利の侵害がないか必ず自ら確認すること。
- 生成・出力された文章は、あくまで検討素材であり、その利用においては、受注者又は指定管理者が責任をもって判断するものであることを踏まえ、加筆・修正のうえで使用すること。
- 生成・出力内容は、上記に定める正確性の確認等を経たうえで、加筆・修正を加えずに利用（公表等）する場合は、生成 AI を利用して作成した旨を明らかにして意思決定のうえで利用すること。
- 情報セキュリティ管理体制により、利用者の範囲及び利用ログの管理などにより情報セキュリティの確保を徹底して適切に運用すること。